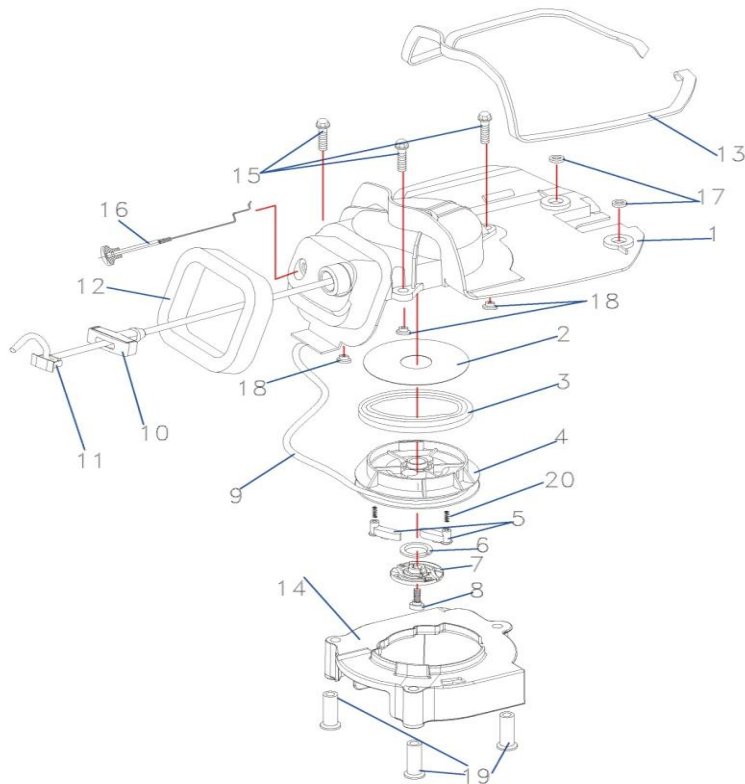
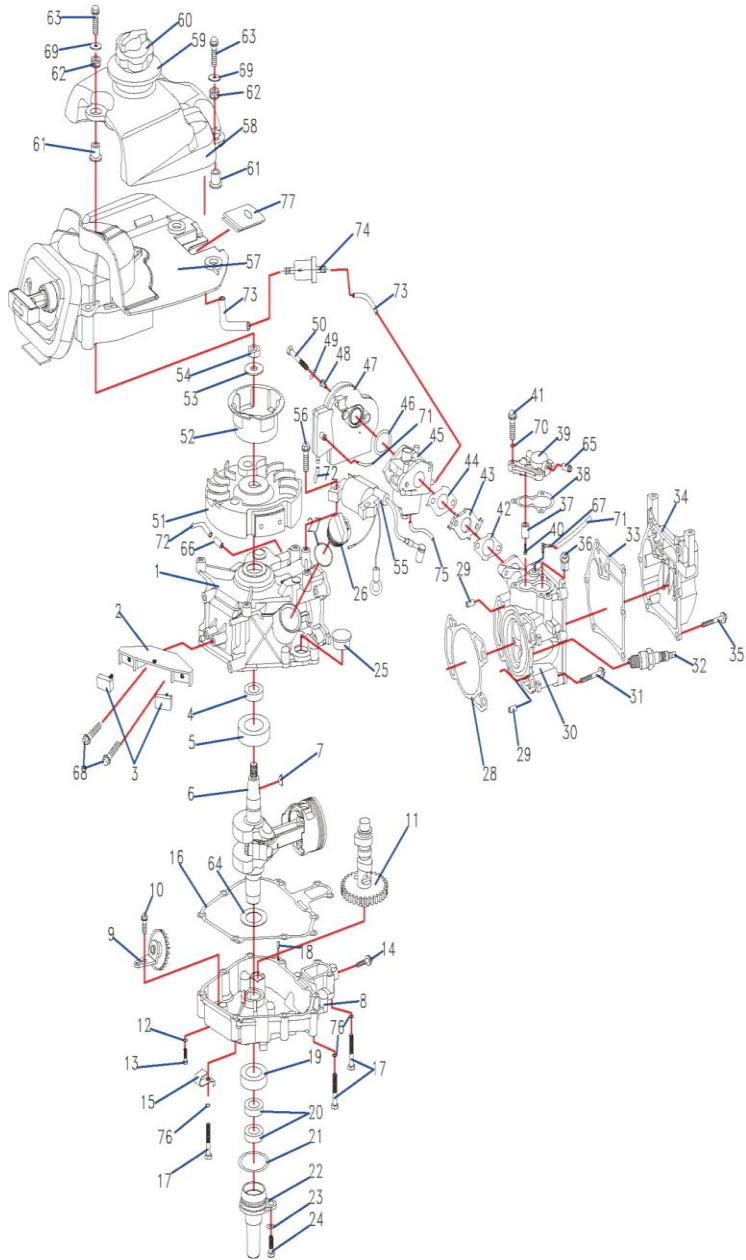


REF NO	物料代码	PART CODE	DESCRIPTION (EN)	Q'TY
1	01070427	F2.5-07.00.00.01	Top cowling	1
2	01070428	F2.5-07.00.00.02	Air intake cover	1
3	01040890	GB/T845-85	Screw	5



REF NO	物料代码	PART CODE	DESCRIPTION (EN)	Q'TY
1	01070406	F2.5-01.06.00.03	Starter cover	1

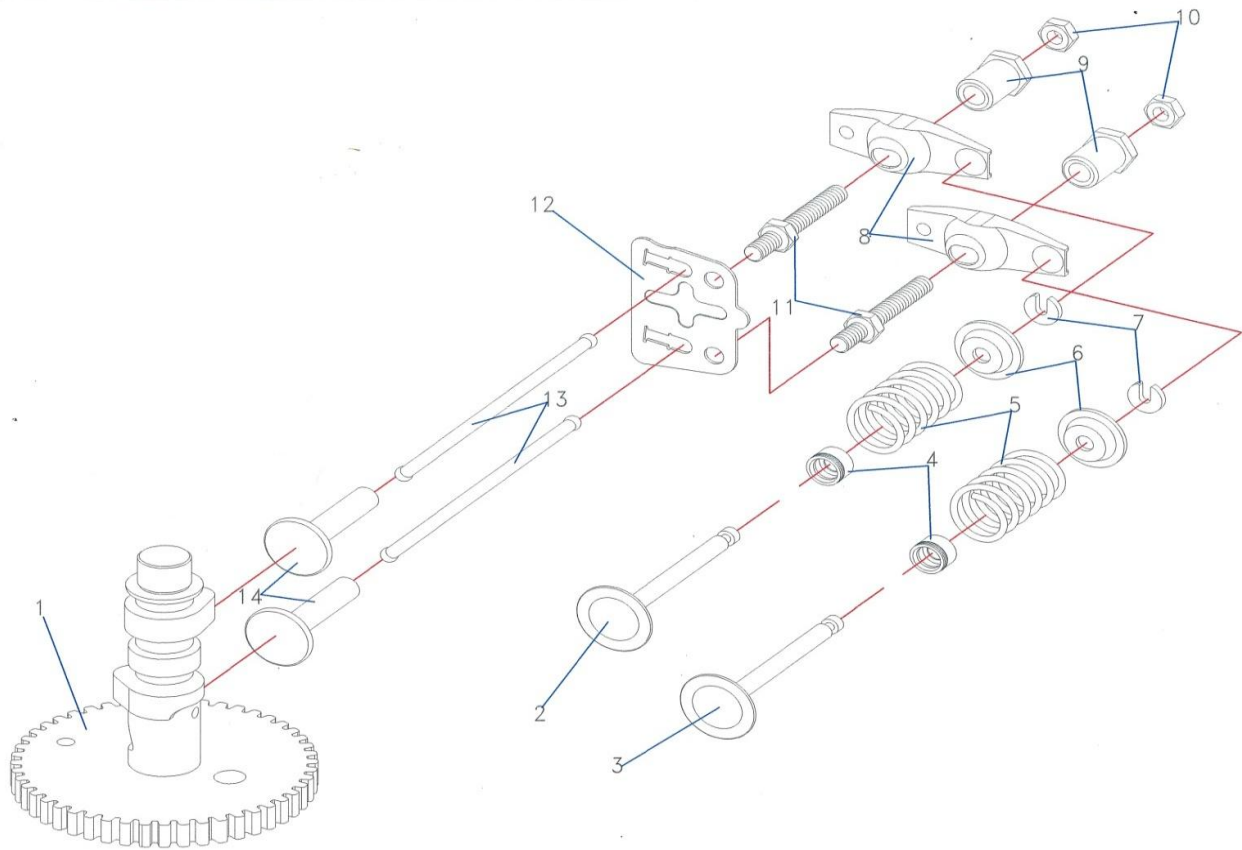
2	01070409	F2.5-01.06.00.11	Antifriction	1
3	01090303	FRF4-01.01.08	Spiral spring	1
4	01070410	F2.5-01.06.00.14	Starter pulley	1
5	01070408	F2.5-01.06.00.10	Drive pawl	2
6	01090305	F4-01.01.13	Collar	1
7	01070407	F2.5-01.06.00.09	Sheave drum	1
8	01020406	F2.5-01.06.00.17	Screw	1
9	01100405	F2.5-01.06.00.13	Starter rope	1
10	01060103	FR15FH-01.01.08	Starter handle	1
11	01070110	FR15FH-01.01.10	Starter handle cover	1
12	01060410	F2.5-01.06.00.01	Sleeve damper	1
13	01060411	F2.5-01.06.00.02	Stripe damper	1
14	01070411	F2.5-01.06.00.15	Starter cover bracket	1
15	0104019	GB933 M6*60	Bolt	3
16	01100404	F2.5-01.06.01.01	Choke lever assy.	1
17	01020403	F2.5-01.06.00.04	Collar A	2
18	01020404	F2.5-01.06.00.05	Collar B	3
19	01020405	F2.5-01.06.00.16	Starter bracket collar	3
20	01090304	F4-01.01.10	Drive pawl spring	2



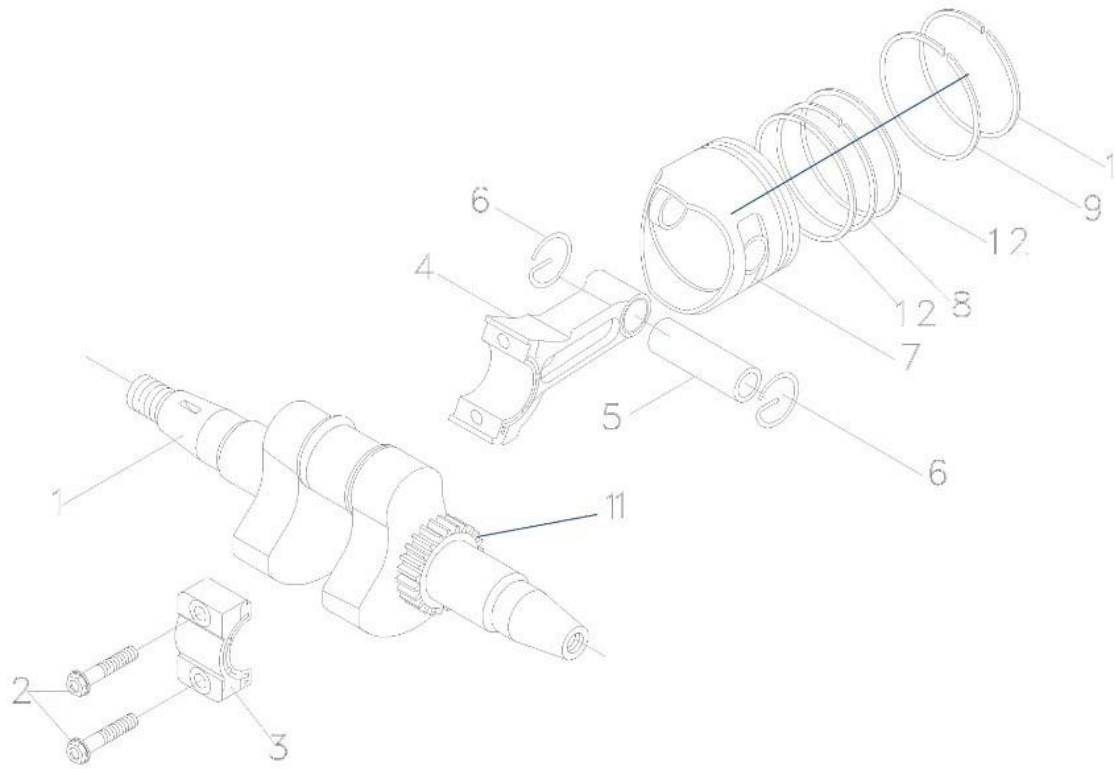
REF NO	物料代码	PART CODE	DESCRIPTION (EN)	Q'TY
1	01010403	F2.5-01.01.00.15	Crankcase	1
2	01070414	F2.5-02.00.00.12	Front bottom bracket	1
3	01060417	F2.5-02.00.00.13	Damper	2
4	01050308	FRF4H-01.06.15.02	Oil seal	1
5	01050421	F2.5-06.00.00.07	Bearing	1
6	01050404	F2.5-01.02.00.00	Crankshaft & Rod	1
7	01100104	FRF4H-01.06.19	Woodruff key	1
8		F2.5-01.01.00.09	Crankcase cover	1
9	01070401	F2.5-01.01.02.00	Oil splash gear	1
10	0104054	GB933 M6*12	Bolt	1
10	0104158	GB848 M6	Plane washer	1
11	01050410	F2.5-01.03.02.00	Camshaft	1

12	01080139	15F-06.01.04	Oil drain plug washer	1
13	01020401	F2.5-01.01.00.02	Oil drain plug	1
14	0104033	M8*15	Bolt	1
15	01080210	F15-01.03.00.42	Breath hose clip	1
16	01050402	F2.5-01.01.00.08	Gasket	1
17	0104017	GB933 M6*45	Bolt	1
18	01020129	15F-06.03.08	Dowel pin	2
19	01050308	F4-01.06.15.02	Oil seal	1
20	01050401	F2.5-01.01.00.06	Small seal	2
21	01060307	FRF4-01.06.15.04	O ring	2
22	01010401	F2.5-01.01.00.05	Oil seal housing	1
23	0104159	GB848-85	Plane washer	1
24	0104035	M8*20	Bolt	1
25	01100401	F2.5-01.01.01.00	Oil level sight glass	1
26	01070208	F15-01.03.00.39	Oil filling plug	1
27	01060308	FRF4H-01.06.27	O ring	1
28	01050408	F2.5-01.03.01.00	Cylinder gasket	1
29	01020129	15F-06.03.08	Dowel pin	2
30	01010403	F2.5-01.01.00.11	Crankcase	1
31	0104065	M8*60	Bolt	4
32	01050106	15F-01.06.17	Spark plug	1
33	01050407	F2.5-01.03.00.02	Gasket	1
34	01010404	F2.5-01.03.00.01	Cylinder cover	1
35	0104055	GB5789 M6*16	Bolt	6
36	01050104	FRF15H-01.06.14	Thermostat	1
37	01010306	FRF4H-01.06.30	Anode A	1
38	01050322	FRF4H-01.06.28	Thermostat gasket	1
39	01010405	F2.5-01.03.00.03	Thermostat cover	1
40	0104081	GB818 M5*25	Screw	1
41	0104012	GB933 M6*20	Bolt	3
42	01050412	F2.5-01.04.02.08	Caburetor gasket (outlet)	1
43	01070403	F2.5-01.04.02.09	Plate	1
44	01050413	F2.5-01.04.02.10	Caburetor gasket (in)	1
45	01050411	F2.5-01.04.02.00	Caburetor	1
46	01060401	F2.5-01.04.00.01	O ring	1
47	01070404	F2.5-01.04.03.00	Air intake arrestor	1
48	01020411	F2.5-01.04.00.02	Cushion tube	2
49	0104158	GB848 M6	Plane washer	2
50	0104022	GB933 M6*75	Bolt	2
51	01030401	F2.5-01.05.01.00	Flying wheel	1
52	01080405	F2.5-01.06.00.18	Sheave drum	1
53	01080107	F4-01.06.38	Plane washer	1

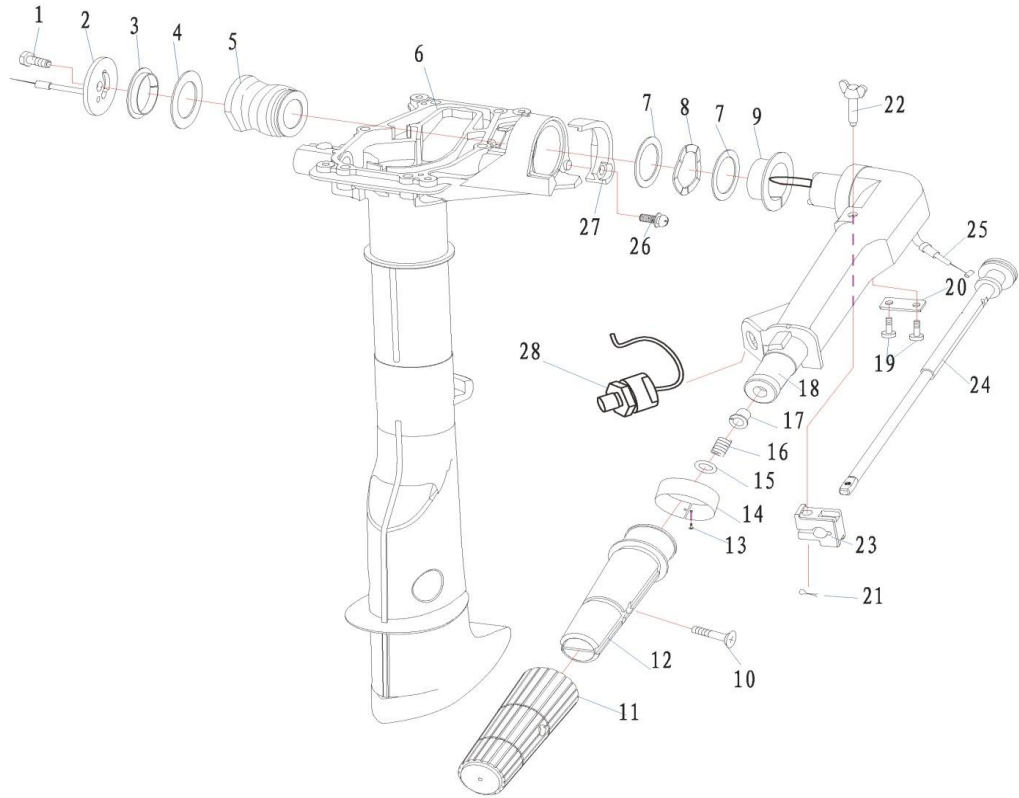
54	01020305	F4-01.06.37	Nut	1
55	01030402	F2.5-01.05.02.00	CDI	1
56	0104057	GB5789 M6*25	Bolt	2
57	01070406	F2.5-01.06.00.00	Starter cover	1
58	01070402	F2.5-01.04.01.02	Fuel tank	1
60	01060316	FRF4H-01.07.02.00	Fuel tank cap	1
59	01060316	FRF4-01.07.01.03	Damper	1
61	01020402	F2.5-01.04.01.05	Collar	3
62	01060405	F2.5-01.04.01.04	Damper	3
63	0104015	GB933 M6*35	Bolt	3
64	01080402	F2.5-01.01.00.10	Crankshaft shim	1
65		FRF4H-01.06.03	Breather hose joint	1
66	01020111	15F-01.06.21	Breather hose joint	1
67	01020109	15F-01.06.10	Breather hose joint	1
68		GB5783-86	Bolt	2
69	01080404	F2.5-01.04.01.01	Washer	3
70	0104160	GB/T848	Plane washer	3
71	01060403	F2.5-01.04.00.04	Rubber hose	1
72	01060402	F2.5-01.04.00.03	Rubber hose	1
73	01060408	F2.5-01.04.02.06	Fuel line	1
74		F9.9-01.03.04.00	Fuel filter assy.	1
75	01060407	F2.5-01.04.02.05	Fuel line	1
76	0104160	GB/T848	Plane washer	10
77	01060409	F2.5-01.04.02.07	Fuel line fixer	1



REF NO	物料代码	PART CODE	DESCRIPTION (EN)	QTY
1	01050410	F2.5-01.03.02.00	Camshaft	1
2	01050324	FRF4-01.06.33.05	Intake valve	1
3	01050325	FRF4-01.06.33.06	Exhaust valve	1
4	01050326	FRF4-01.06.33.09	Valve oil seal	2
5	01090308	FRF4-01.06.33.07	Valve spring	2
6	01080308	FRF4-01.06.33.11	Valve spring seat	2
7	01080307	FRF4-01.06.33.10	Valve circlip	2
8	01050358	FRF4-01.06.33.14	Rocker arm	2
9	01050360	FRF4-01.06.33.16	Rocker arm seat	2
10	01050359	FRF4-01.06.33.15	Nut	2
11	01050357	FRF4-01.06.33.13	Bolt	2
12	01080403	F2.5-01.03.00.05	Deflector	1
13	01050409	F2.5-01.03.00.07	Valve push rod	2
14	01050320	FRF4-01.06.24	Valve lifter	2

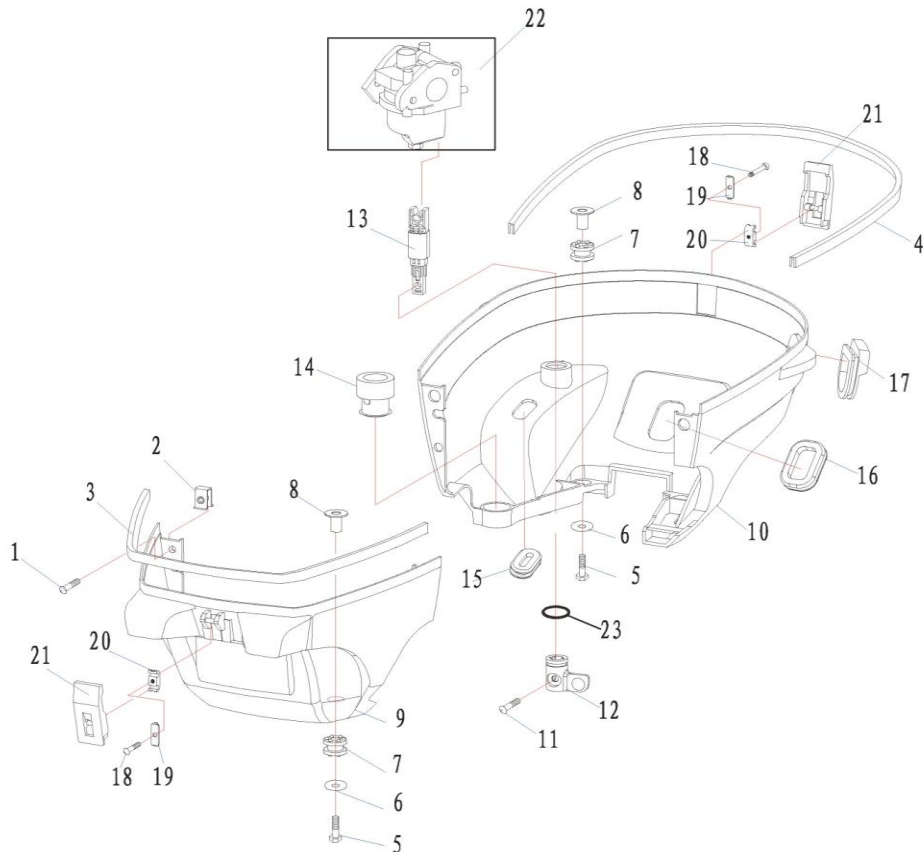


REF NO	物料代码	PART CODE	DESCRIPTION (EN)	Q'TY
1	01050404	F2.5-01.02.01.00	Crankshaft	1
2	0104057	F2.5-01.02.02.03	Bolt	2
3	01050405	F2.5-01.02.02.02	Rod cap	1
4	01050429	F2.5-01.02.02.01	Rod	1
5	01050430	F2.5-01.02.00.02	Piston pin	1
6	01050406	F2.5-01.02.00.03	Circlip	2
7	01050434	F2.5-01.02.00.01	Piston	1
8	01050432	F2.5-01.02.00.07	the 3rd ring	1
9	01050431	F2.5-01.02.00.05	the 2nd ring	1
10	01050433	F2.5-01.02.00.04	Top ring	1
11	N/A	F2.5-01.02.01.02	Timing gear	1
12	0 1050433	F2.5-01.02.01.07	Steel ring	2



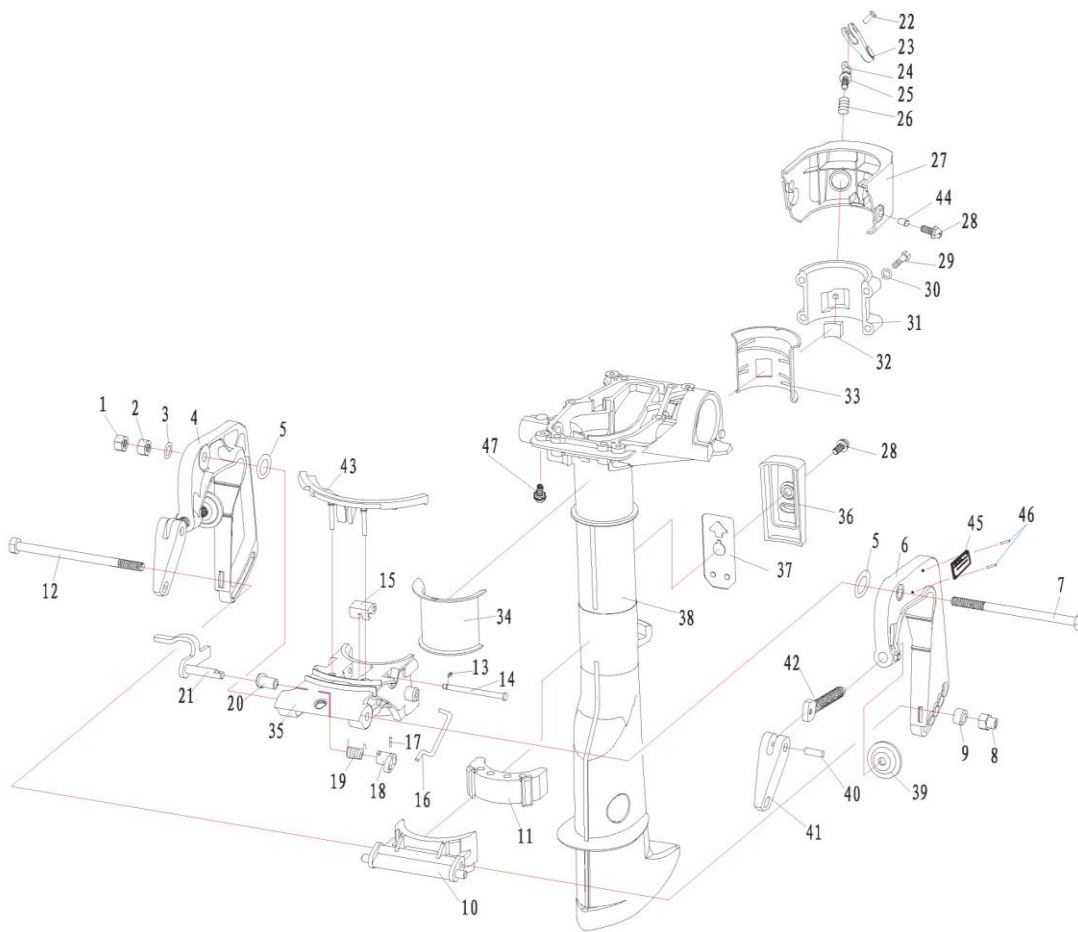
REF NO	物料代码	PART CODE	DESCRIPTION (EN)	QTY
1	0104036	M8*25	Bolt	1
2	01080318	F4-04.03	Plate	1
3	01070329	F4-04.04	Antifriction ring	1
4	01080319	F4-04.05	Washer	1
5	01060324	F4-04.01.02.00	Damper	1
6	01010413	F2.5-05.00.00.02	Waterborne casing	1
7	01080320	F4-04.07	Washer	2
8	01080321	F4-04.08	Wave washer	1
9	01070330	F4-04.06	Antifriction ring	1
10	0104117	GB820 M5*25	Screw	1
11	01060124	15F-04.07.14	Handle sleeve	1
12	01070154	15F-04.07.13	Handle	1
13	0104121	ST2.2*5	Screw	1
14	01100408	F2.5-04.00.00.04	Throttle indicator	1
15	0104166	GB848 M10	Plane washer	1
16	01090124	15F-04.07.11	spring	1
17	01020203	15F-04.07.12	Bushing	1
18	01010411	F2.5-05.00.00.02	Steering handle	1
19	0104077	GB818 M5*12	Screw	2
20	01080131	15F-04.07.07	Plate	1
21	0104186	GB91 M1.6*16	Cotter pin	1
22	01020126	15F-04.07.09	Friction adjusting screw	1

23	01070152	15F-04.07.08	Locker	1
24	01070151	15F-04.07.05	Throttle lever	1
25	01100409	F2.5-04.00.00.03	Throttle cable	1
26	0104076	GB818 M5*8	Screw	1
26	0104076	GB848 M5	Plane washer	1
27	01070423	F2.5-04.00.00.01	Plastic baffle	1
28	01100112	15F-04.07.03	Engine shut-off switch	1



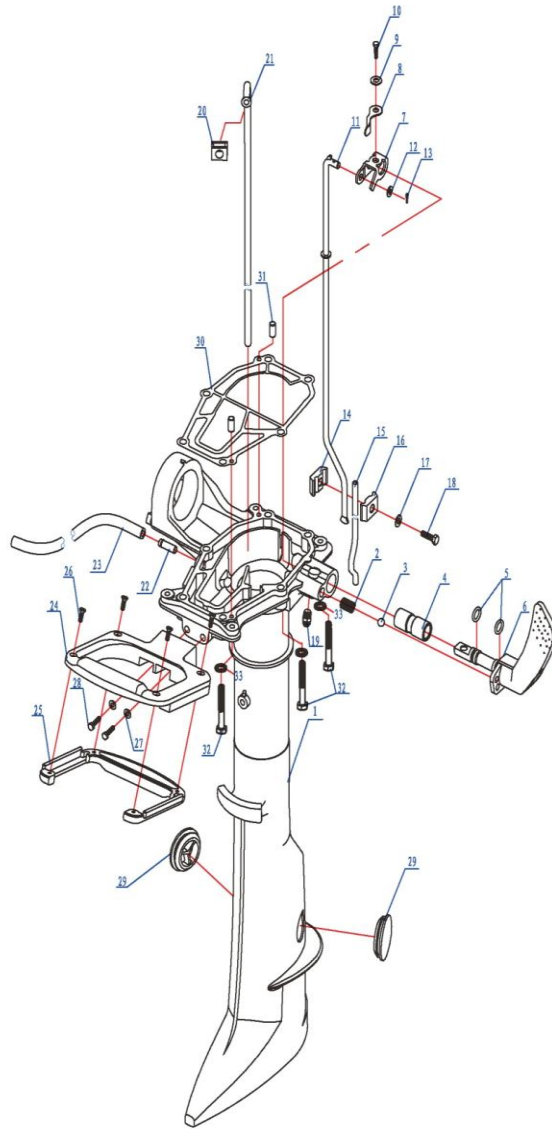
REF NO	物料代码	PART CODE	DESCRIPTION (EN)	QTY
1	0104077	GB818 M5*12	Screw	2
2	01080406	F2.5-02.00.00.03	Fixer	2
3	01060413	F2.5-02.00.00.02	Sealing strip	1
4	01060413	F2.5-02.00.00.02	Sealing strip	1
5	0104013	GB933 M6*25	Bolt	4
6	0104164	GB96 M6	Plane washer	2
7	01060416	F2.5-02.00.00.08	Damper	4
8	01020408	F2.5-02.00.00.09	Collar	4
9	01070413	F2.5-02.00.00.10	Front bottom cowling	1
10	01070412	F2.5-02.00.00.01	Back bottom cowling	1
11	0104076	GB818 M5*8	Screw	1
12	01070435	F2.5-01.04.02.03	Fuel cock knob	1

13		F2.5-01.04.02.02	Fuel cock link	1
14	01060414	F2.5-02.00.00.04	Rubber bushing	1
15	01060418	F2.5-02.00.00.05	Plug (small)	1
16	01060419	F2.5-02.00.00.06	Plug (mid)	1
17	01060415	F2.5-02.00.00.07	Plug (big)	1
18	0104089	GB845 M2.9*6.5	Screw	2
19	01080313	F4-02.06	Lock plate	2
20	01070318	F4-02.07	Handle axle	2
21	01070317	F4-02.05	Lock handle	2
22	01050411	F2.5-01.04.02.01	Carburetor	1
23		F2.5-01.04.02.04	O ring	1



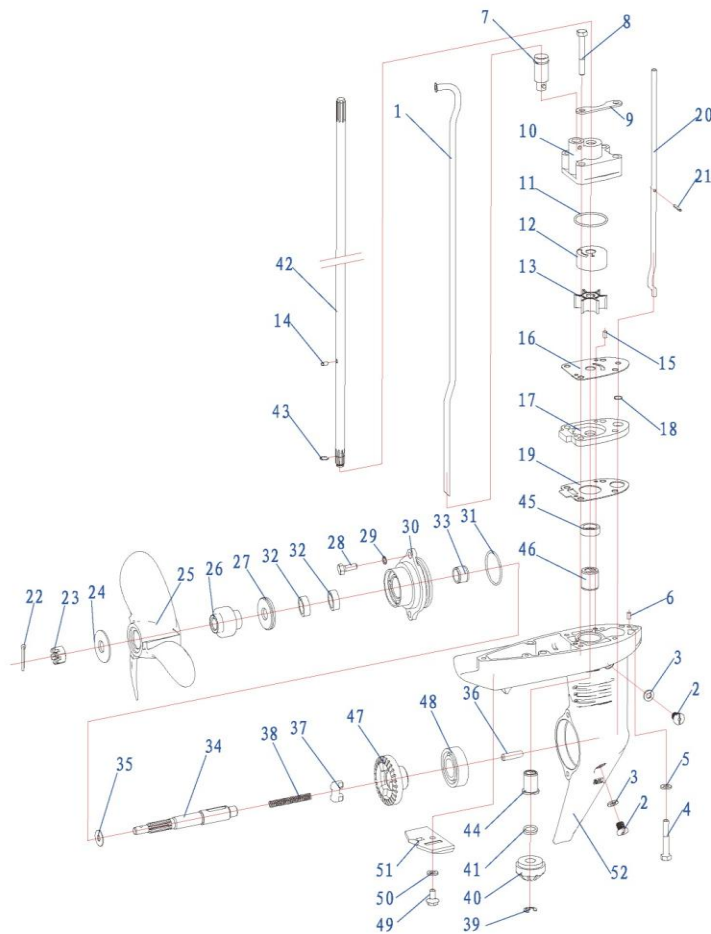
REF NO	物料代码	PART CODE	DESCRIPTION (EN)	Q'TY
1	0104151	304.6172M8*1.25	Nut	1
2	0104151	304.6172M8*1.25	Nut	1
3	0104165	GB96 M8	Plane washer	1
4	01010409	F2.5-03.00.00.09	Clamp bracket (left)	1
5	0104165	GB96 M8	Plane washer	2
6	01010410	F2.5-03.00.00.17	Clamp bracket(right)	1
7	0104049	M8*135	Bolt	1

8	0104146	GB985 M6	Nut	1
9	01080407	F2.5-03.00.00.11	Collar	1
10	01070420	F2.5-03.03.00.03	Bracket seat	1
11	01060423	F2.5-03.03.00.01	Rubber bracket	1
12	0104028	GB933 M6*130	Bolt	1
13	0104177	GB/T896	Cotter pin	1
14	01020409	F2.5-03.00.00.14	Spacer axis	1
15	01070421	F2.5-03.00.00.15	Spacer	1
16	01090402	F2.5-03.00.00.16	Spacer link	1
17	0104190	M2*10	Spring pin	1
18	01070422	F2.5-03.04.00.04	angle positioning part	1
19	01090406	F2.5-03.04.00.03	Spring	1
20	01020203	15F-04.07.12	Bushing	1
21	01080408	F2.5-03.04.00.00	Lever	1
22	0104200	M4*9	Rivet	1
23	01070327	F4-03.05.06.01	Lock handle	1
24	01070432	F2.5-03.01.00.01	Lock bolt	1
25	0104157	GB848 M5	Plane washer	1
26	01090401	F2.5-03.01.00.03	Spring	1
27	01070415	F2.5-03.00.00.01	decoration cover	1
28	01040890	M4.2*16	screw	3
28	0104158	GB848 M6	Plane washer	3
29	0104016	GB933 M6*40	Bolt	4
30	0104158	GB848 M6	Plane washer	4
31	01010407	F2.5-03.00.00.05	Swivel bracket cover	1
32	01060424	F2.5-03.02.00.00	Lock plate	1
33	01070418	F2.5-03.00.00.07	Antifriction B	1
34	01070417	F2.5-03.00.00.06	Antifriction A	1
35	01010408	F2.5-03.00.00.08	Swivel bracket	1
36	01070416	F2.5-03.00.00.03	Idle silencer	1
37	01060421	F2.5-03.00.00.04	Rubber gasket	1
38	01010413	F2.5-05.00.00.02	Waterborne casing	1
39	01080118	15F-03.05.02.03	Clamp plate	2
40	0104198	M4*20	Rivet	2
41	01070140	15F-03.05.02.04	Clamp handle	2
42	01020311	F4-03.01.03	Clamp bolt	2
43	01060422	F2.5-03.00.00.13	Rubber decoration strip	1
44	01020309	F4-02.02	Cushion tube	3
45	01100407	F2.5-03.00.00.18	Alluminum plate	1
46	0104088	GB/T845	Screw	2
47	01100109	JB/T7940.1	Grease filling nipple	1



REF NO	物料代码	PART CODE	DESCRIPTION (EN)	Q'TY
1	01010413	F2.5-05.00.00.02	Waterborne casing	1
2	01090315	F4-05.04	Spring	1
3	0104204		Ball	1
4	01020315	F4-05.01.02	Shift axis sleeve	1
5	01060327	F4-05.02.03	O-ring	2
6	01070425	F2.5-05.02.00.00	Shift handle	1
7	01080410	F2.5-05.00.00.04	Shift lever bracket	1
8	01080409	F2.5-05.00.00.03	Spacer	1
9	0104157	GB848 M5	Plane washer	1
10	0104003	GB933 M5*12	Bolt	1
11	01090403	F2.5-05.00.00.05	Shift lever	1
12	0104157	GB848 M5	Plane washer	1
13	0104186	GB91 M1.6*16	Cotter pin	1
14	01050416	F2.5-05.00.00.08	Locker B	1

15	01090404	F2.5-06.00.00.20	Shift cam	1
16	01050415	F2.5-05.00.00.07	Locker A	1
17	0104165	GB96 M6	Plane washer	1
18	0104012	GB933 M6*20	Bolt	1
19	01100109	GB/T7940.1-95	Lubricant filling nipple	1
20	01060329	F4-05.13	Water hose upper seal	1
21	01100411	F2.5-05.00.00.10	Water hose	1
22	01020304	F4-01.06.03	Breath hose joint	1
23	01060425	F2.5-05.00.00.09	Water outlet hose	1
24	01010412	F2.5-05.01.00.01	Carrying handle seat	1
25	01070424	F2.5-05.01.00.02	Carrying handle cover	1
26	0104091	GB/T846-1985	Screw	1
27	0104158	GB848 M6	Plane washer	2
28		GB5783-86	Screw	2
29	01060326	F4-05.01.04	Plug	2
30	01050414	F2.5-05.00.00.01	Gasket	1
31	01020129	F15-06.03.08	Dowel pin	2
32	0104007	GB/T5783	六角头螺栓M6*35	6
33	0104160	GB/T848	平垫6	6



REF NO	物料代码	PART CODE	DESCRIPTION (EN)	Q'TY
1	01100411	F2.5-05.00.00.10	water hose	1
2	01020128	15F-06.01.03	Oil filling plug	2
3	01080139	15F-06.01.04	Plug washer	2
4	0104014	GB933 M6*30	Bolt	3
5	0104158	GB848 M6	Plane washer	3
6	01020129	15F-06.03.08	Dowel pin	2
7	01060333	F4-06.21.04	water hose sealing plug	1
8	0104016	GB933 M6*40	Bolt	4
9	01080413	F2.5-06.00.00.12	Plate	2
10	01070426	F2.5-06.00.00.13	Water pump housing	1
11	01060426	F2.5-06.00.00.15	Sealing ring	1
12	010704340	F2.5-06.00.00.14(镀)	Insert cartridge	1
13	01060427	F2.5-06.04.00.00	Impeller assembly	1
14	01020410	F2.5-06.00.00.16	Impeller pin	1
15	01020129	15F-06.03.08	Dowel pin	2
16	010804141	F2.5-06.00.00.17(镀)	Outer plate	1
17	01010417	F2.5-06.00.00.18	Water pump seat	1
18	01060428	F2.5-06.00.00.22	O-ring	1
19	01050424	F2.5-06.00.00.19	gasket	1
20	01090403	F2.5-05.00.00.05	Shift lever	1
21	01090508	F2.5-06.00.00.21	Blocker pin	1
22	0104189	GB91 M2.5*20	Cotter pin	1
23	01020318	F4-06.26	Nut	1
24	0104165	GB96 M8	Plane washer	1
25	01010414	F2.5-06.01.00.01	Propeller	1
26	01060334	F2.5-06.25.02.00	Propeller shaft teeth	1
27	01020317	F4-06.24	Collar	1
28	0104009	GB933 M6*16	Bolt	2
29	0104158	GB848 M6	Plane washer	2
30	01010415	F2.5-06.00.00.01	Lower unit casing cover	1
31	01060330	F4-06.07.03	O-ring	1
32	01050345	F4-06.07.02	Oil seal	2
33	01050418	F2.5-06.00.00.03	Sleeve	1
34	01050419	F2.5-06.03.00.01	propeller shaft	
35	01080411	F2.5-06.00.00.05	Washer	1
36	01050343	F2.5-06.03.00.02	Shift plunger	1
37	01050435	F2.5-06.03.00.03	Dog clutch	1
38	01050341	F4-06.04.02	Compression spring	1
39	0104178	GB896 M5	Circlip	1
40	01050423	F2.5-06.00.00.11	Pinion gear	1
41	01080412	F2.5-06.00.00.10	Pinion trimmer	1

42	01050422	F2.5-06.00.00.09	Drive shaft	1
43	01090405	F2.5-06.00.00.26	Circlip	1
44	01050426	F2.5-06.00.00.24	Sleeve	1
45	01050425	F2.5-06.00.00.23	Oil seal	1
46	01050427	F2.5-06.00.00.25	Sleeve	1
47	01050420	F2.5-06.00.00.06	Forward gear	1
48	01050421	F2.5-06.00.00.07	Bearing	1
49	0104056	GB5789 M6*20	Bolt	1
50	0104155	GB861 M6	Lock washer	1
51	01010317	F4-06.02	Anode	1
52	01010416	F2.5-06.00.08	Lower unit casing	1