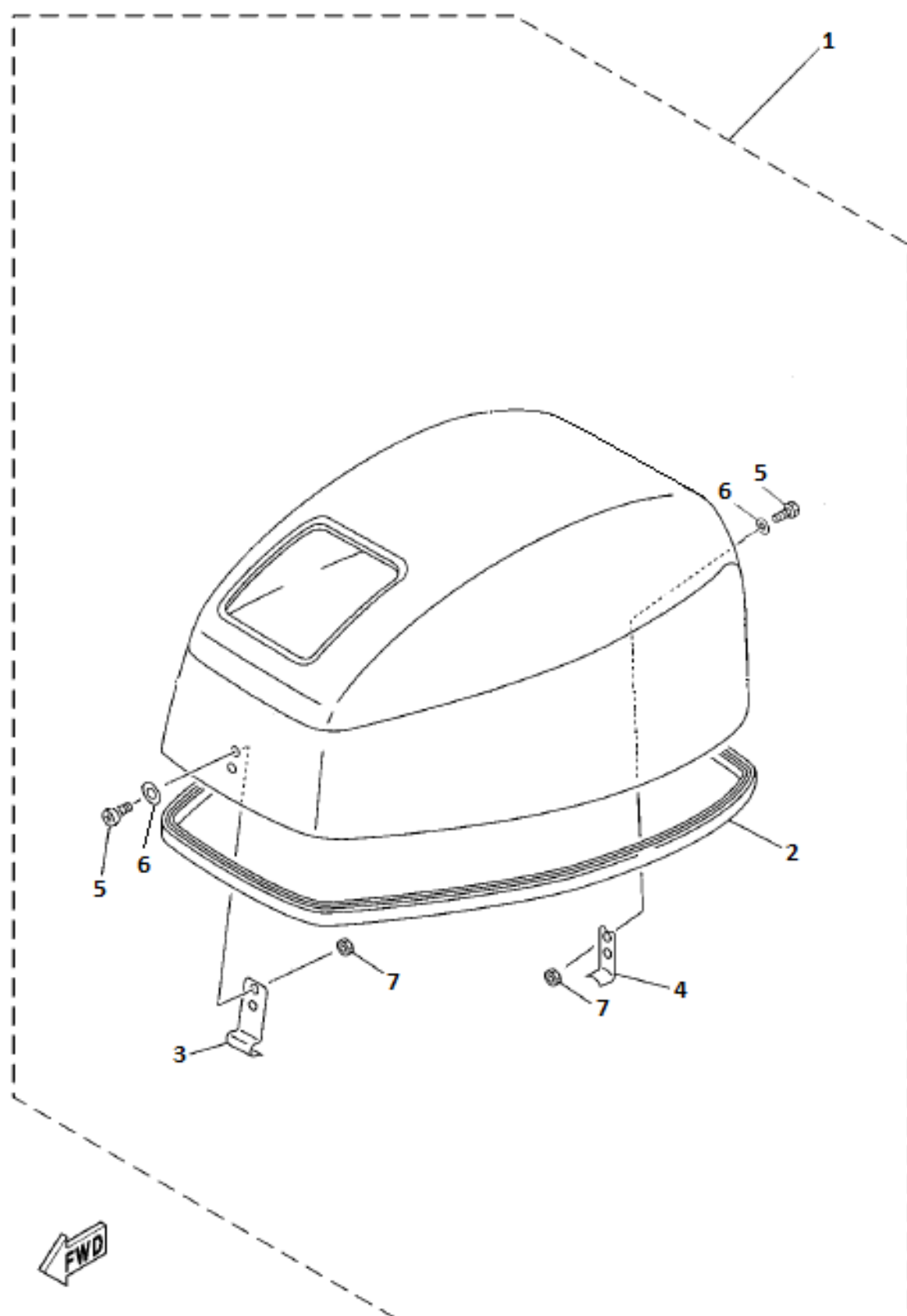


**Каталог запчастей  
лодочного мотора  
GLADIATOR**

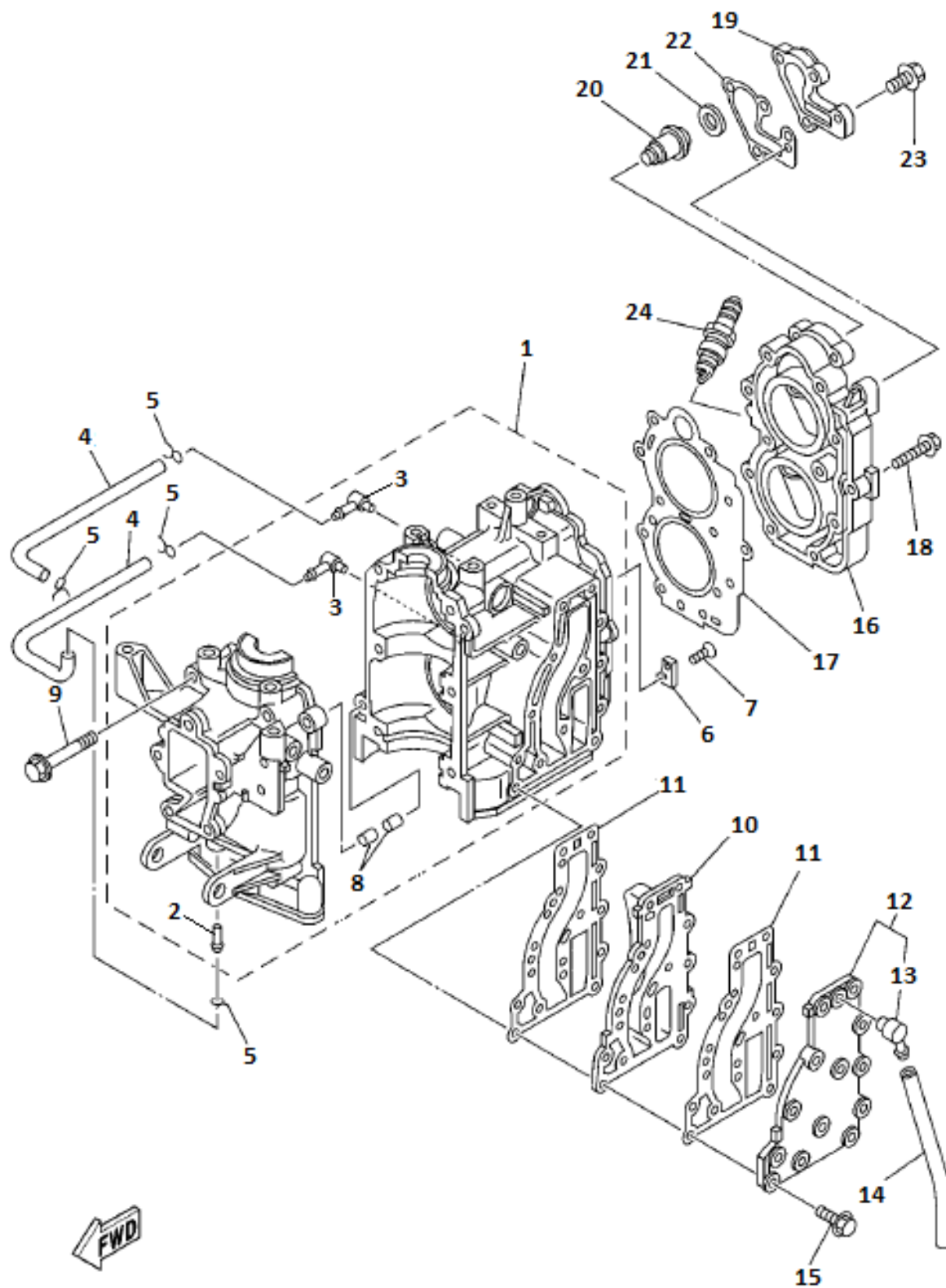
**Модель: G15F**



**Колпак**

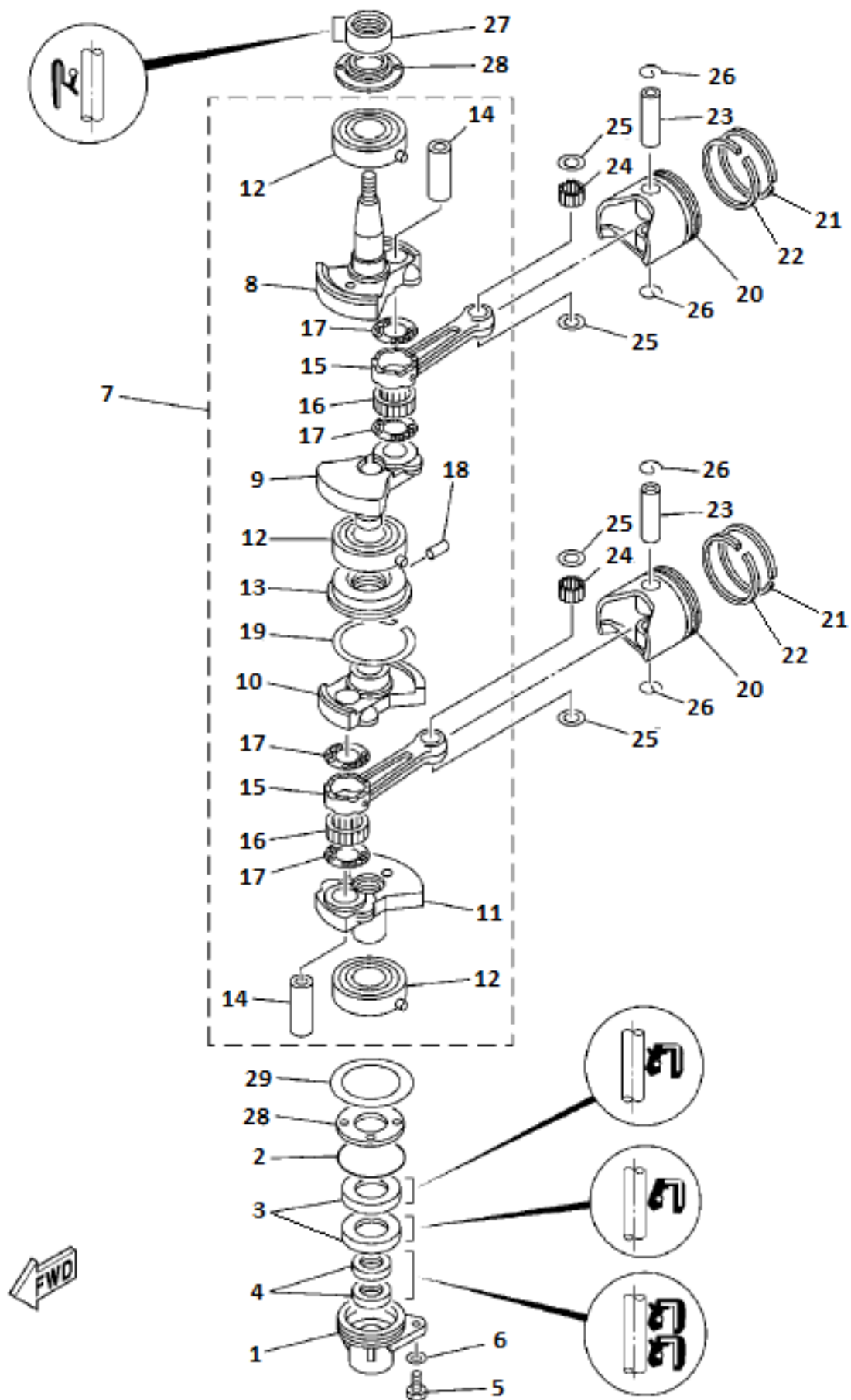
№ поз.	Артикул	Наименование	Кол-во	Примечания
1	15F-07.00.00	Колпак в сборе	1	
2	15F-07.06	Уплотнение капота	1	
3	40F-07.00.00.03	Крючок колпака передний	1	
4	15F-07.08-II	Крючок колпака задний	1	
5	01040748	Винт с полукруглой головкой (+)	M4*16	4
6	0104156	Шайба стандартная	M4	4
7	0104144	Гайка шестигранная, самостопор.	M4	4

# Цилиндр и картер 1



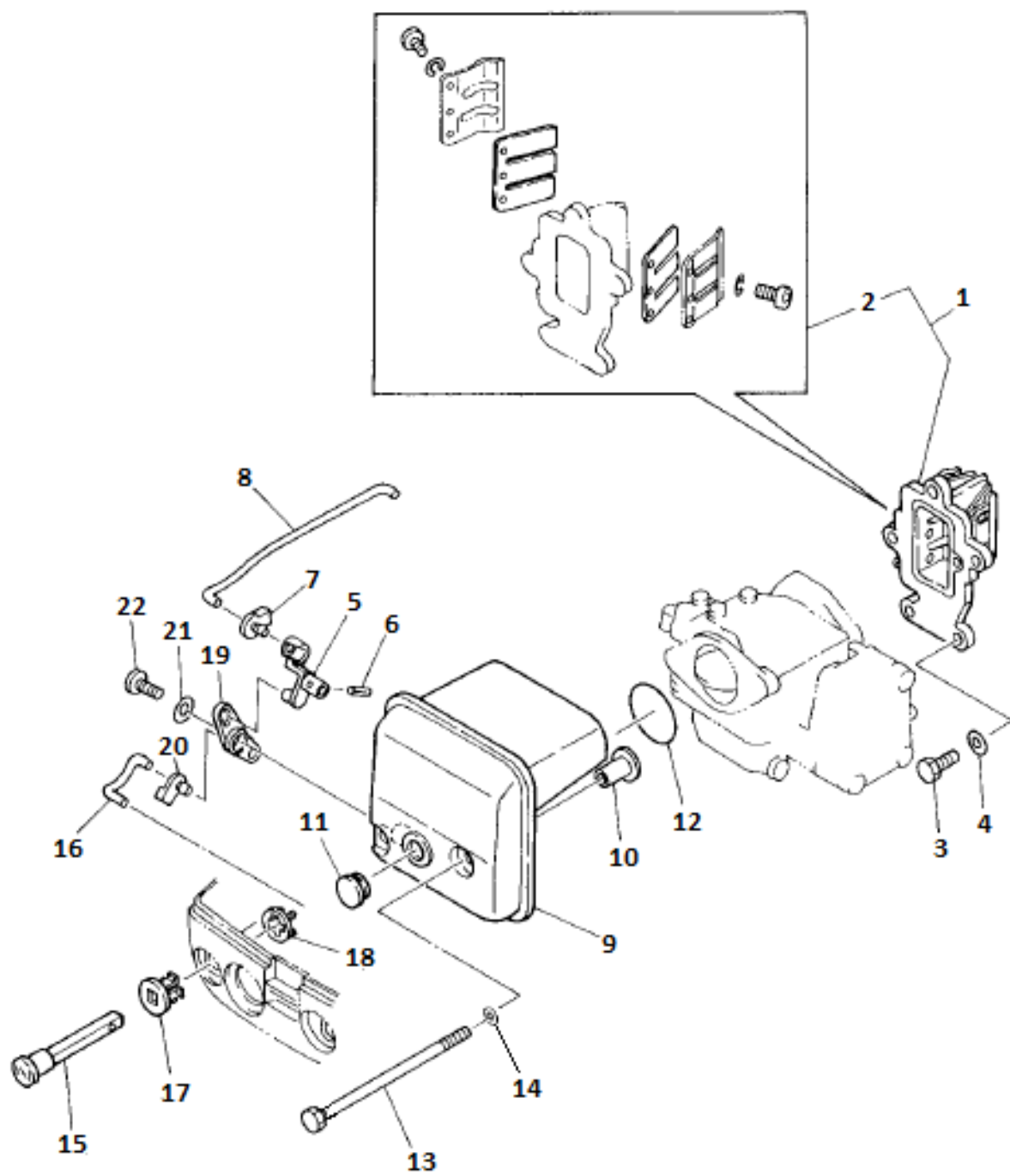
## Цилиндр и картер 1

№ поз.	Артикул	Наименование		Кол-во	Примечания
1	15F-01.06.01	Картер двигателя	обе половинки	1	
2	15F-01.06.21	Штуцер прямой		3 мм.	1
3	15F-01.06.03	Штуцер угловой		3 мм.	2
4	40F-01.06.00.04	Трубка		3 мм.	2 длина 220 мм.
5	01090137	Хомут		7 мм.	4
6	15F-01.06.18	Анод двигателя			1
7	0104111	Винт с потайной головкой (+)		M5*16	1
8	15F-01.06.20	Штифт цилиндрический		6*12	2
9	0104065	Болт с шестигранной головкой с фланц.		M8*60	6
10	15F-01.06.07	Крышка выпускного коллектора	внутренняя		1
11	15F-01.06.09	Прокладка выпускного коллектора			2
12	15F-01.06.08	Крышка выпускного коллектора	внешняя		1
13	15F-01.06.03	Штуцер угловой		3 мм.	1
14	15F-01.06.05	Трубка		4 мм.	1 длина 300 мм.
15	0104058	Болт с шестигранной головкой с фланц.		M6*30	13
16	15F-01.06.13	Головка цилиндров			1
17	15F-01.06.12	Прокладка головки цилиндров			1
18	0104059	Болт с шестигранной головкой с фланц.		M6*35	11
19	15F-01.06.16	Крышка термостата			1
20	15F-01.06.14	Термостат	50°C (с уплотнением)		1
21	15F-01.06.14.01	Шайба			1
22	15F-01.06.15	Прокладка крышки термостата			1
23	0104056	Болт с шестигранной головкой с фланц.		M6*20	4
24	15F-01.06.17	Свеча зажигания	NGK B7HS, или BR7HS		2



**Коленвал и поршень**

№ поз.	Артикул	Наименование	Кол-во	Примечания
1	15F-01.06.25	Крышка картера	1	
2	15F-01.06.28	Кольцо уплотнительное	1	
3	15F-01.06.26	Сальник	25*38*6	2
4	15F-01.06.27	Сальник	13*25*6	2
5	0104012	Болт с шестигранной головкой	M6*20	1
6	0104155	Шайба стандартная	M6	1
7	15F-01.06.33.00	Коленвал		в сборе 1
20	15F-01.06.33.11	Поршень		2
21	15F-01.06.33.12	Кольцо поршневое		верхнее 2
22	15F-01.06.33.13	Кольцо поршневое		нижнее 2
23	F15-01.02.02.06	Палец поршневой		2
24	15F-01.06.33.16	Игла подшипника		50
25	15F-01.06.33.17	Шайба подшипника		4
26	F15-01.02.02.02	Кольцо стопорное поршневого пальца		4
27	15F-01.06.30	Сальник	23*36*13	1
29	15F-01.06.32	Шайба коленвала упорная		1

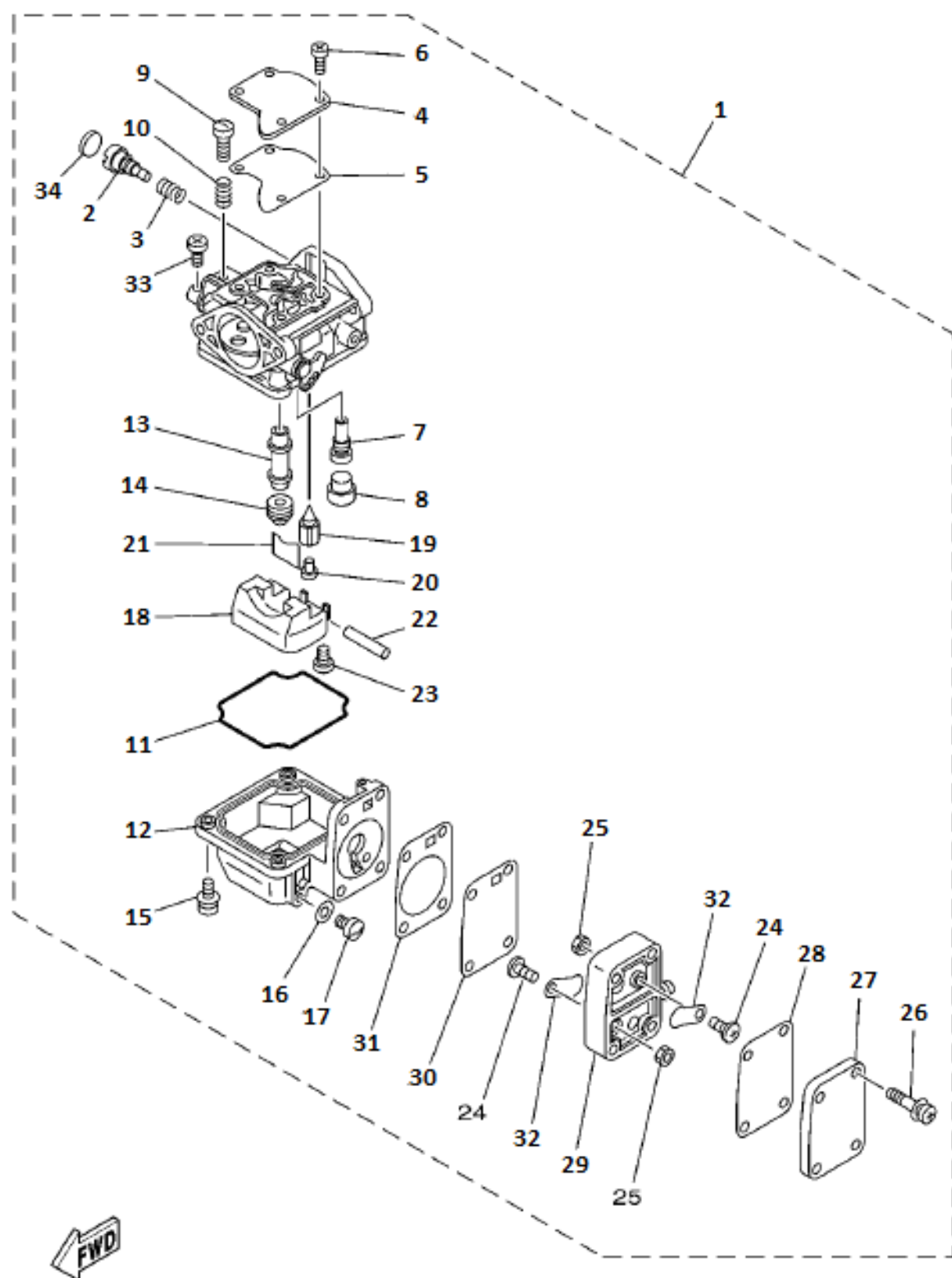




**Система впуска**

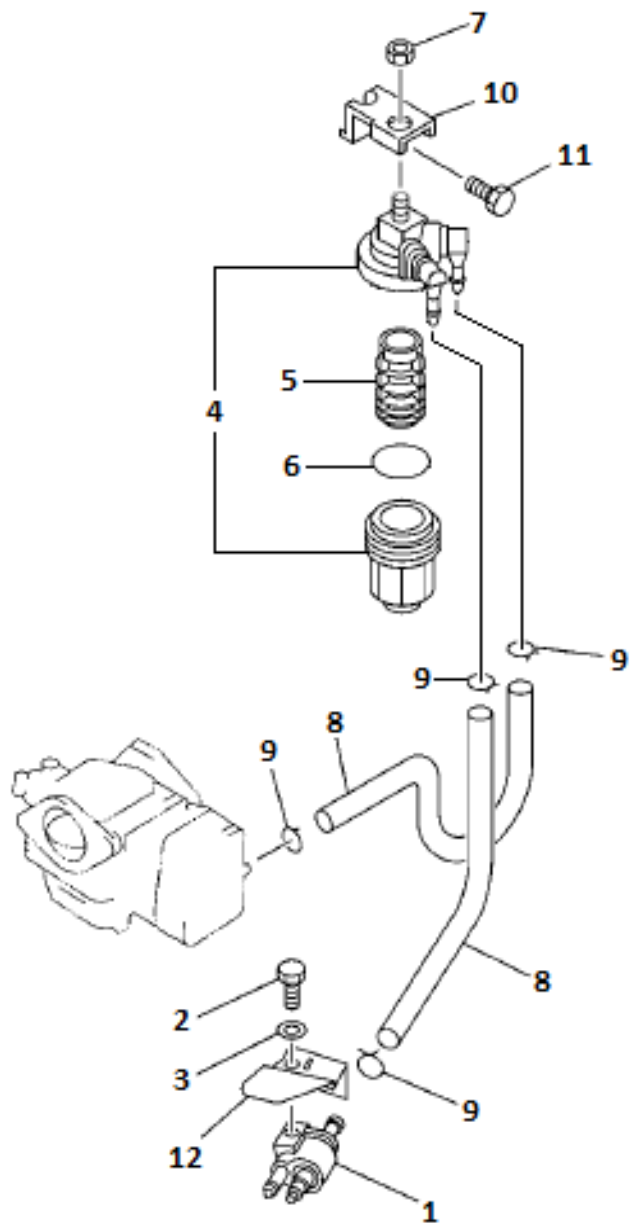
№ поз.	Артикул	Наименование	Кол-во	Примечания
1	15F-01.06.24.00	Клапана впускные в сборе	1	
3	0104012	Болт с шестигранной головкой	M6*20	3
4	0104155	Шайба стандартная	M6	3
9	15F-01.02.01.00	Глушитель шума впуска		1
10	15F-01.02.03	Втулка		2
12	15F-01.02.02	Кольцо уплотнительное		1
13	0104026	Болт с шестигранной головкой	M6*115	2
14	0104155	Шайба стандартная	M6	2
15	15F-02.02	Ручка обогатителя		1
17	15F-02.03	Направляющая ручки обогатителя		1
18	15F-02.04	Фиксатор направляющей		1

# Карбюратор



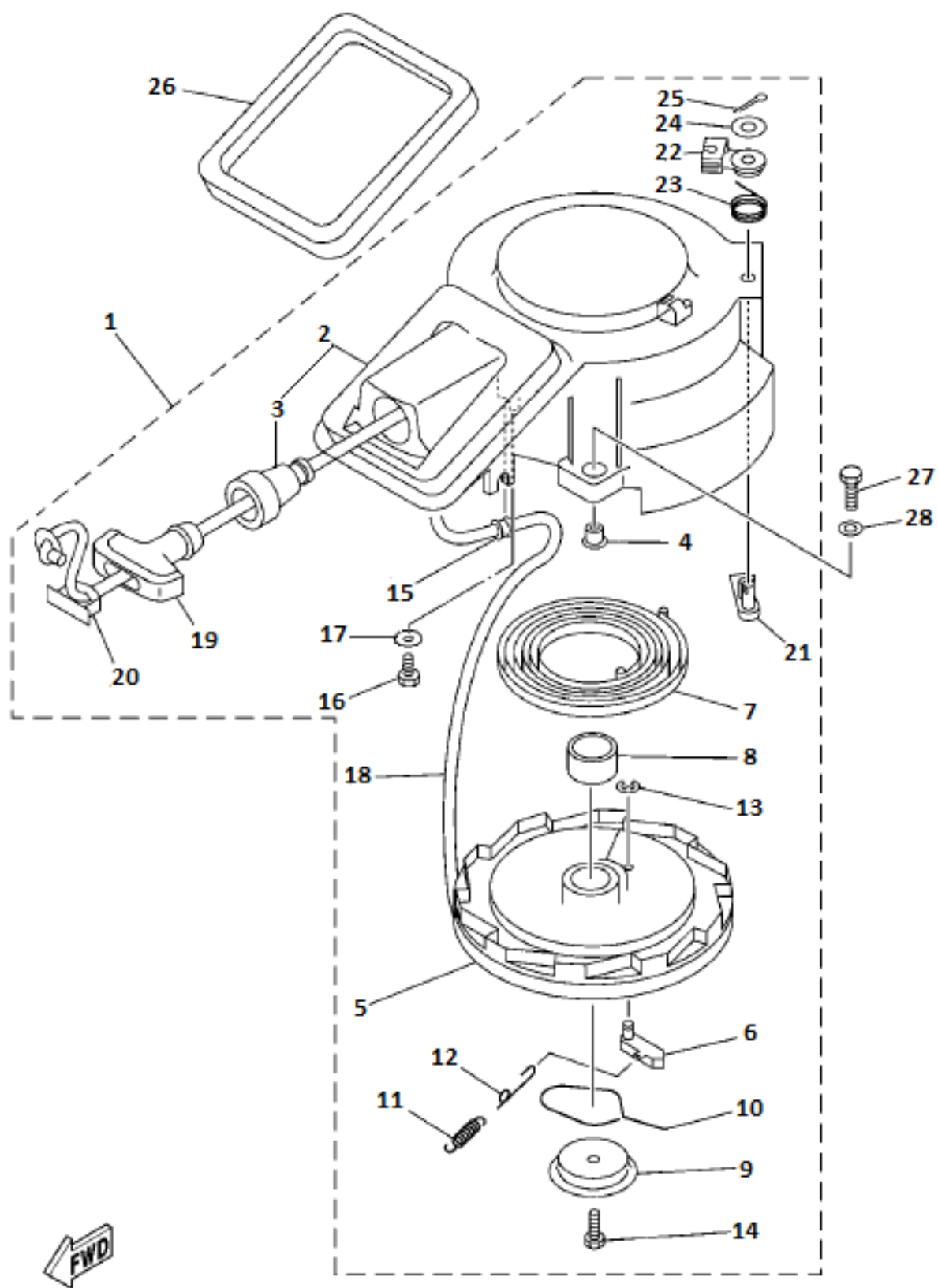
## Карбюратор

№ поз.	Артикул	Наименование	Кол-во	Примечания
1	15F-01.02.08.00	Карбюратор в сборе	1	



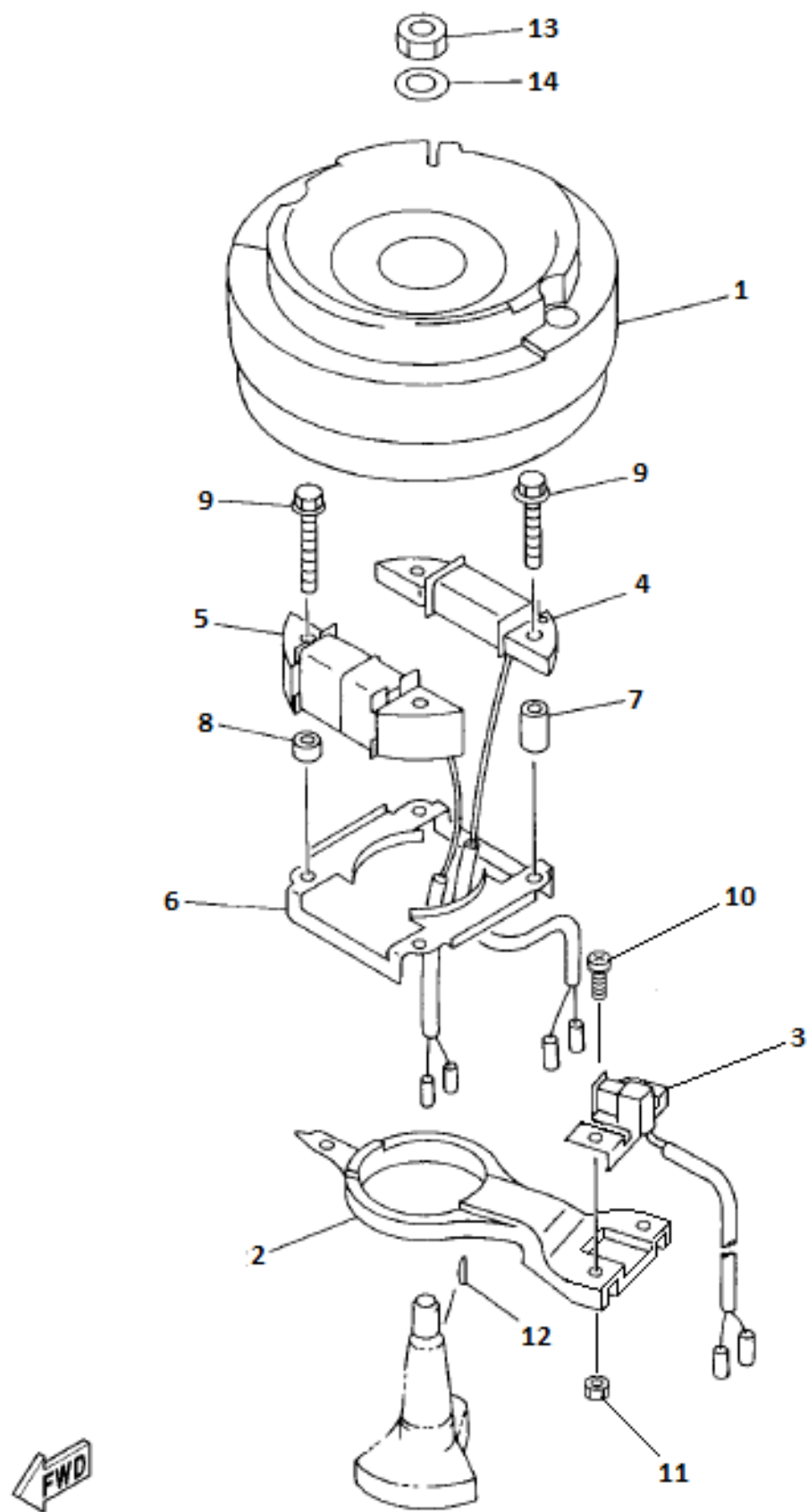
**Топливная система 1**

№ поз.	Артикул	Наименование		Кол-во	Примечания
1	15F-01.07.01.00	Штуцер топливный (быстроразъем)	сторона мотора	1	
2	0104012	Болт с шестигранной головкой		M6*20	1
3	0104155	Шайба стандартная		M6	1
4	15F-01.07.05.00	Корпус топливного фильтра	отстойник		1
5	15F-01.07.05.04	Фильтр топливный	сменный элемент		1
6	15F-01.07.05.06	Кольцо уплотнительное	топливного отстойника		1
7	0104139	Гайка шестигранная		M8	1
9	15F-01.07.04	Хомут		9 мм.	4
10	15F-01.06.23	Кронштейн топливного фильтра			1
11	0104008	Болт с шестигранной головкой		M6*12	1



## Ручной стартер

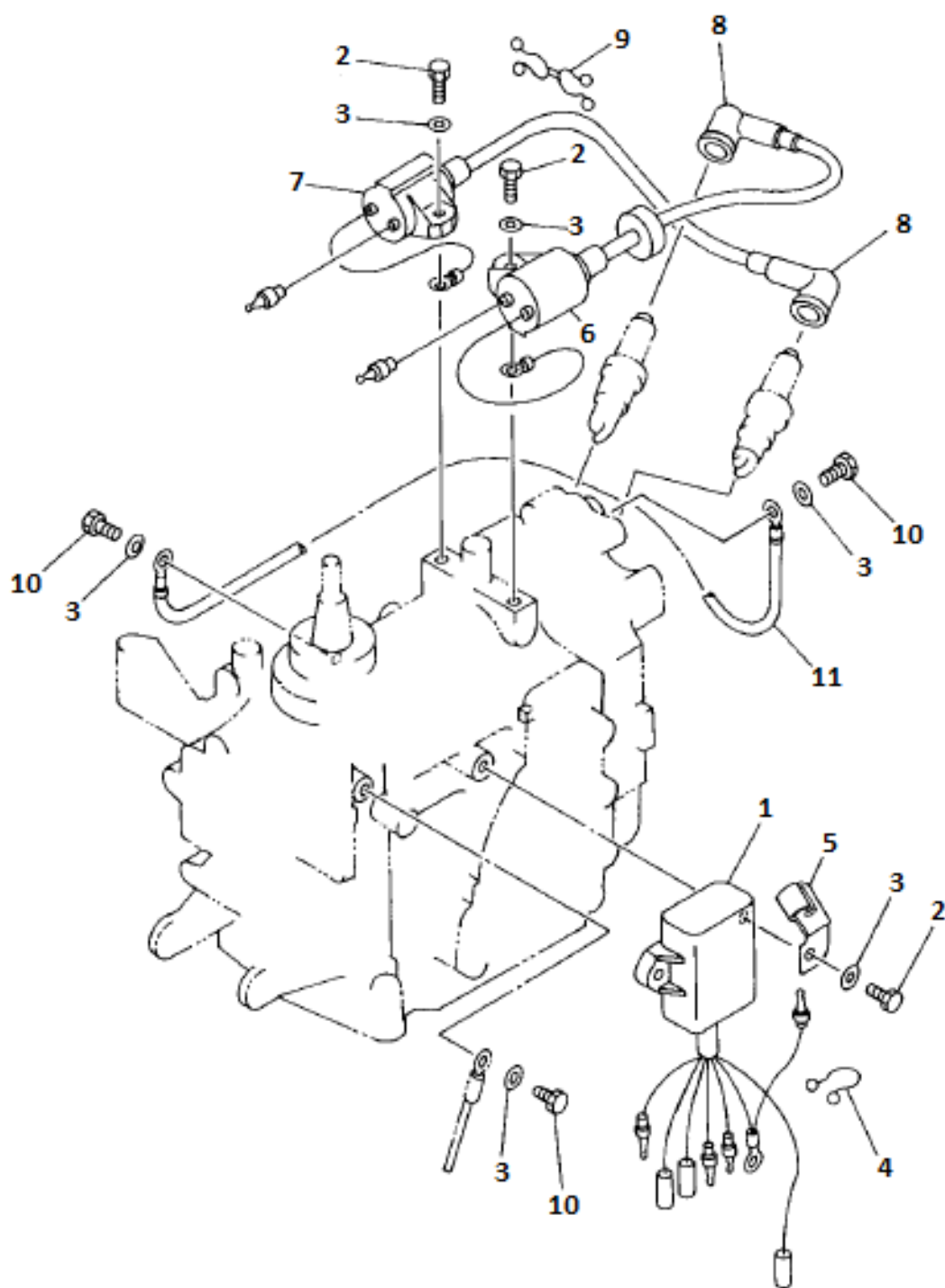
№ поз.	Артикул	Наименование	Кол-во	Примечания
1	15F-01.01.00.00	Ручной стартер в сборе	1	
2	15F-01.01.01	Корпус ручного стартера	1	
4	F15-01.07.00.08	Втулка	3	корпуса руч. стартера
5	15F-01.01.05	Диск ручного стартера	1	
6	15F-01.01.16	Собачка ручного стартера	1	
7	15F-01.01.11	Пружина стартера (спиральная)	1	
8	15F-01.01.06	Втулка	1	
9	15F-01.01.19	Пластина трения (ручной стартер)	1	
10	15F-01.01.20	Привод собачки ручного стартера	1	
11	15F-01.01.17	Пружина	1	
12	15F-01.01.18	Тяга собачки ручного стартера	1	
13	0104181	Кольцо стопорное - клипса	1	8 мм.
14	0104009	Болт с шестигранной головкой	1	M6*16
15	15F-01.01.03	Втулка - направляющая	1	шнура стартера
16	0104094	Саморез с полукруг головкой (+)	1	5.5*13
17	0104174	Шайба кузовная	1	M5
18	15F-01.01.22	Шнур ручного стартера	1	5*2000
19	15F-01.01.08	Ручка ручного стартера	1	
20	15F-01.01.10	Заглушка	1	ручки ручного стартера
21	15F-01.01.12	Стопор ручного стартера	1	
22	15F-01.01.14	Привод стопора ручного стартера	1	
23	15F-01.01.13	Пружина торсионная	1	
24	15F-01.01.15	Шайба	1	
25	0104184	Шплинт	1	1.4*18
26	15F-01.01.07	Уплотнение	1	
27	0104012	Болт с шестигранной головкой	3	M6*20
28	0104155	Шайба стандартная	3	M6





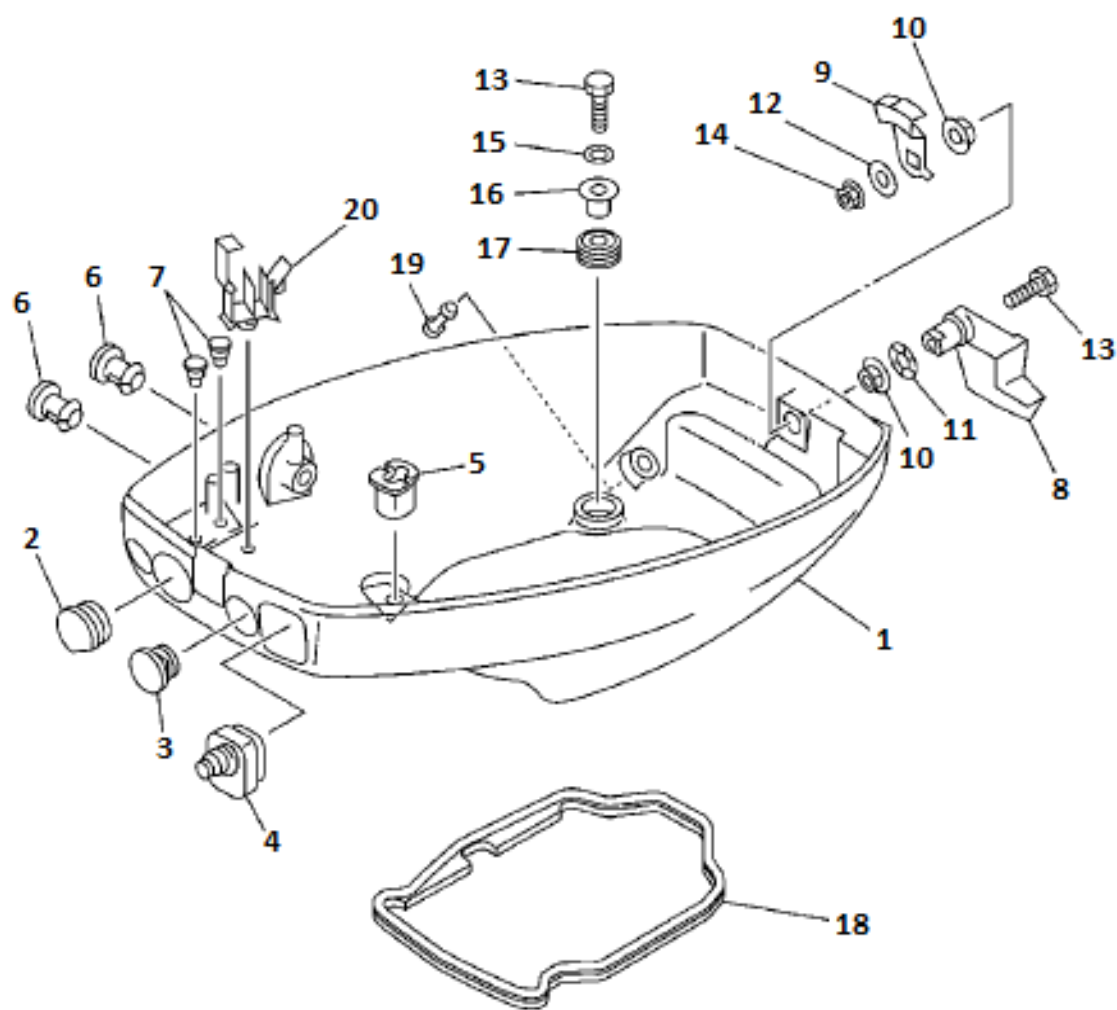
**Генератор**

№ поз.	Артикул	Наименование	Кол-во	Примечания
1	15F-01.03.18.00	Маховик	1	
2	15F-01.03.07	Суппорт импульсного датчика	1	
3	15F-01.03.08	Датчик импульсный	1	
4	15F-01.03.04	Катушка возбуждения	1	
5	15F-01.03.05	Катушка световая	1	
6	15F-01.03.01	Фиксатор	1	
7	15F-01.03.03	Втулка	2	длинная
8	15F-01.03.02	Втулка	2	короткая
9	0104059	Болт с шестигранной головкой с фланц.	4	M6*35
10	0104077	Винт с полукруглой головкой (+)	2	M5*12
11	0104137	Гайка шестигранная	2	M5
12	15F-01.06.34.19	Шпонка сегментная	1	
13	15F-01.03.19	Гайка маховика	1	
14	15F-01.03.20	Шайба гайки маховика	1	



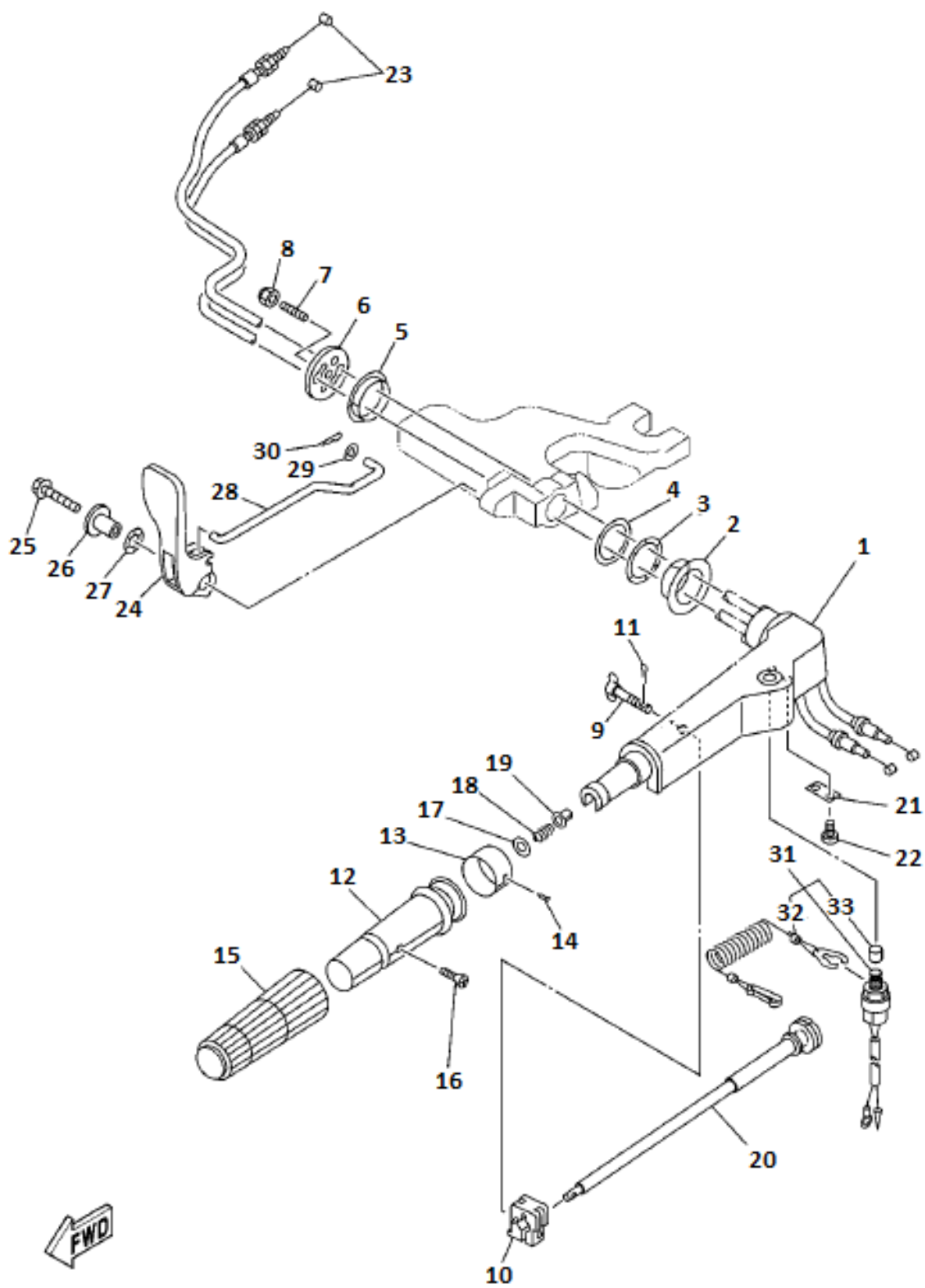
## Электрика 1

№ поз.	Артикул	Наименование	Кол-во	Примечания
1	15F-01.03.13	Коммутатор	1	
2	0104012	Болт с шестигранной головкой	M6*20	4
3	0104155	Шайба стандартная	M6	7
5	15F-01.03.06	Клипса		1
6	15F-01.03.14	Катушка зажигания		с бобышкой 1
7	15F-01.03.15	Катушка зажигания		или 15F-01.03.14 1
10	0104007	Болт с шестигранной головкой	M6*10	3
11	15F-01.06.04	Трос заземляющий		1



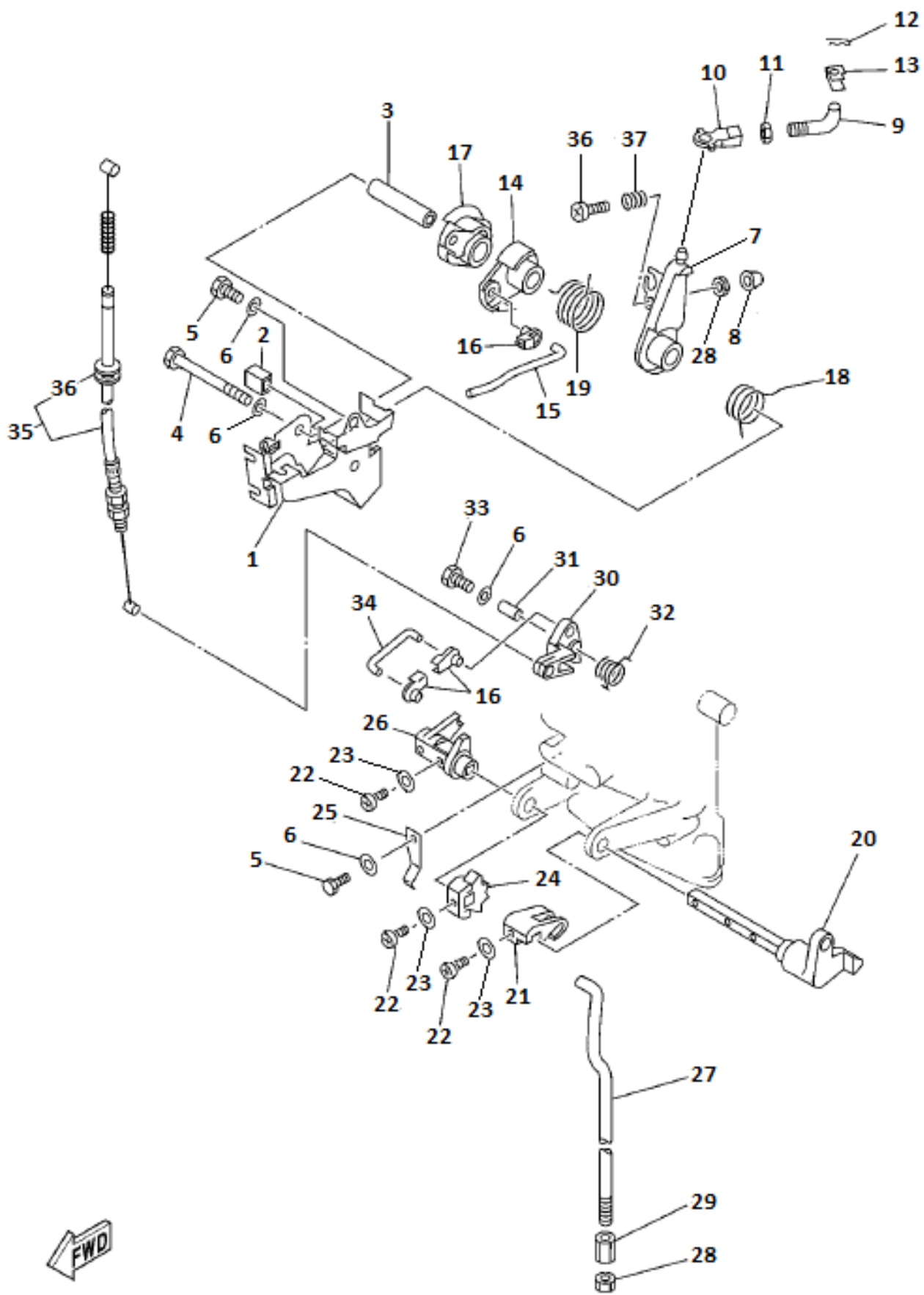
**Поддон**

№ поз.	Артикул	Наименование	Кол-во	Примечания
1	15F-02.01	Поддон	1	
2	15F-02.12	Заглушка	1	
3	15F-02.13	Заглушка	1	
4	15F-02.05	Пыльник	1	
5	15F-02.10	Пыльник	1	
6	15F-02.14	Заглушка	2	поддона
7	15F-02.09	Заглушка	2	
8	15F-02.18-II	Ручка замка колпака	1	
9	15F-02.21-II	Зажим замка колпака	1	
10	15F-02.19-II	Втулка	2	пластиковая
11	15F-02.20-II	Шайба	1	волнистая
12	0104282	Шайба кузовная	1	M6
13	0104013	Болт с шестигранной головкой	5	M6*25
14	0104138	Гайка шестигранная	1	M6
15	0104155	Шайба стандартная	4	M6
16	15F-02.07	Втулка	4	
17	15F-02.08	Втулка - демпфер	4	
18	15F-05.02	Прокладка поддона	1	
19	15F-02.11	Форсунка контрольки охлаждения	1	
20	15F-02.06	Клипса	1	



## Румпель

№ поз.	Артикул	Наименование	Кол-во	Примечания
1	15F-04.07.01	Румпель	1	
2	15F-04.06	Втулка румпеля	нейлоновая	1
3	15F-04.05	Шайба румпеля	волнистая	1
4	15F-04.03	Шайба румпеля	нейлоновая	1
5	15F-04.04	Втулка румпеля	нейлоновая	1
6	15F-04.02	Крышка румпеля		1
7	15F-04.07.02	Шпилька	M8*31	1
8	0104147	Гайка шестигранная, самостопор.	M8	1
9	15F-04.07.09	Болт фрикциона	барашек	1
10	15F-04.07.08	Фрикцион рукоятки дросселя		1
11	0104186	Шплинт	1.6*16	1
12	15F-04.07.13	Рукоятка дросселя		1
13	15F-04.07.15	Индикатор дросселя		1
14	0104121	Саморез с полукруг головкой (+)	2.2*5	1
15	15F-04.07.14	Ручка дросселя		1
16	0104117	Винт с потайной головкой (+)	M5*25	1
17	0104160	Шайба стандартная	M10	1
18	15F-04.07.11	Пружина		1
19	15F-04.07.12	Втулка		1
20	15F-04.07.05	Вал дросселя		1
21	15F-04.07.07	Опора вала дроселя		1
22	0104077	Винт с полукруглой головкой (+)	M5*12	2
23	15F-04.07.04	Тросик газа		2
24	15F-04.08.01	Ручка переключения передач		1
25	0104059	Болт с шестигранной головкой с фланц.	M6*35	1
26	15F-04.08.03	Втулка		1
27	15F-04.08.04	Шайба волнистая		1
29	0104155	Шайба стандартная	M6	1
30	15F-04.08.05	Шплинт - клипса		1
31	15F-04.07.03	Выключатель двигателя в сборе		1

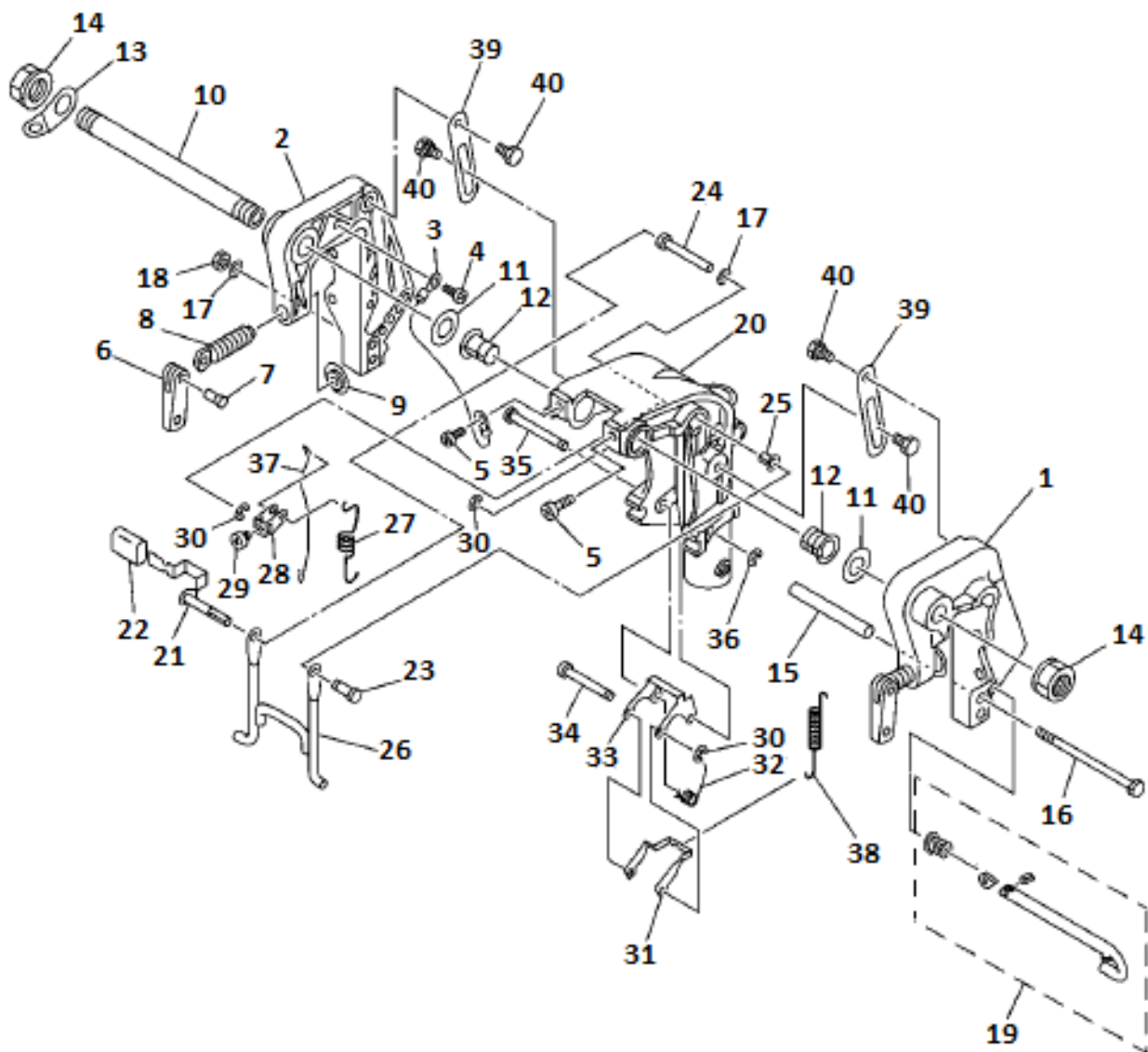




## Система управления 1

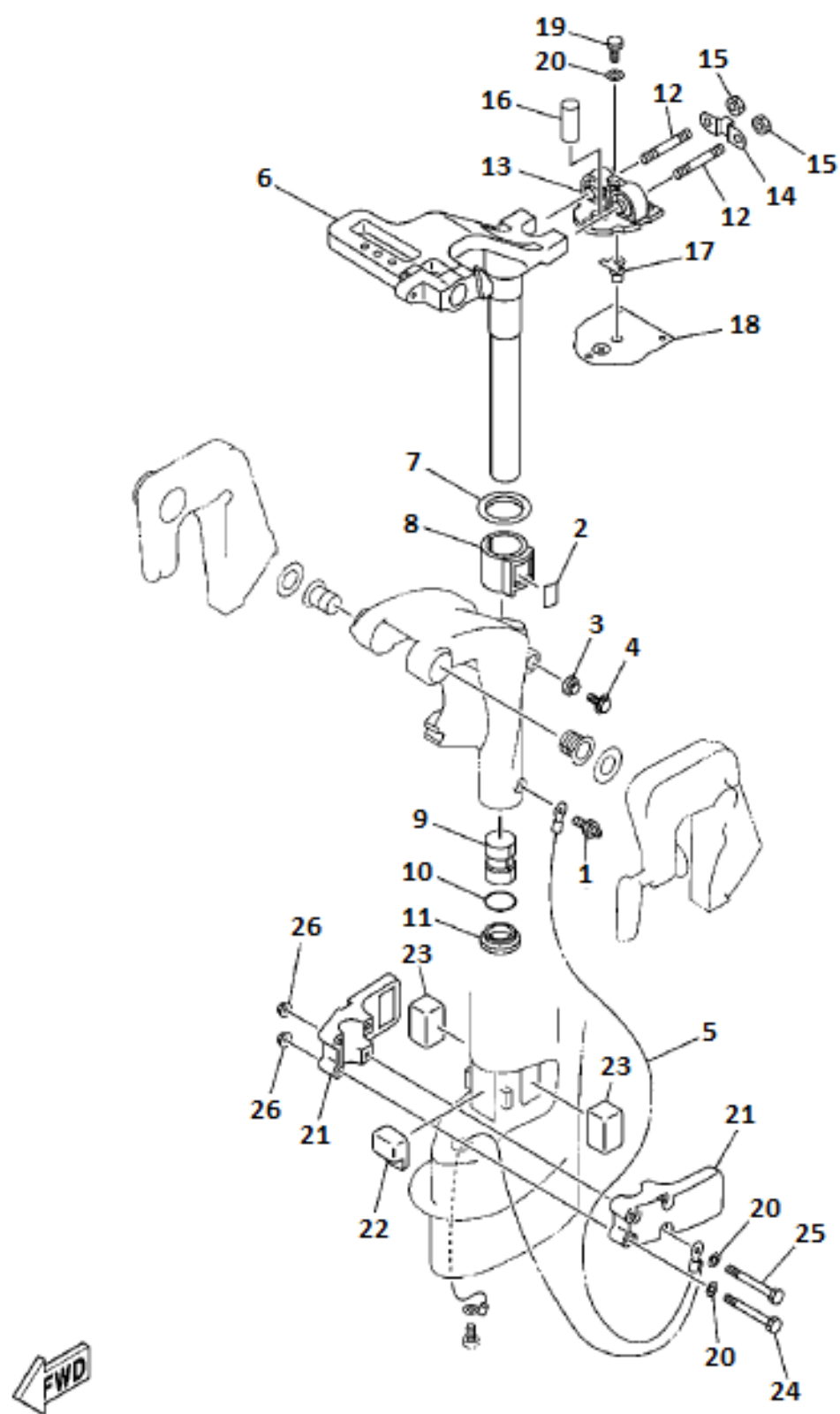
№ поз.	Артикул	Наименование	Кол-во	Примечания	
1	15F-01.04.01	Кронштейн	1		
2	15F-01.04.10	Колпачек	1		
3	15F-01.04.04	Втулка	1		
4	0104020	Болт с шестигранной головкой	M6*65	1	
5	0104008	Болт с шестигранной головкой	M6*12	2	
6	0104155	Шайба стандартная	M6	4	
7	15F-01.04.05	Рычаг управления магнето	1		
8	15F-01.04.07	Колпачек	1		
9	15F-01.03.10	Тяга соединительная	1		
10	15F-01.03.12	Фиксатор тяги	под шарик	1	
11	0104137	Гайка шестигранная	M5	1	
12	15F-01.05.14	Шплинт - клипса	1		
13	15F-01.03.09	Шайба - клипса	1		
14	15F-01.04.09	Рычаг свободного хода	1		
15	15F-01.04.11	Тяга дроссельной заслонки	1		
16	15F-01.02.07	Фиксатор тяги	3		
17	15F-01.04.08	Шкив тросиков газа	1		
18	15F-01.04.02	Пружина торсионная	1		
19	15F-01.04.03	Пружина торсионная	1		
20	15F-01.05.01	Ось мех-ма переключ передач	1		
21	15F-01.05.04	Шатун мех-ма переключ передач	1		
22	0104077	Винт с полукруглой головкой (+)	M5*12	3	
23	0104157	Шайба стандартная	M5	3	
24	15F-01.05.06	Кулачек мех-ма переключ передач	1		
25	15F-01.06.22	Пружина	1		
26	15F-01.05.03	Шатун мех-ма переключ передач	1		
27	15F-01.05.13	Тяга переключения передач	верхняя	1	
28	0104138	Гайка шестигранная	M6	2	
29	15F-06.04.05	Гайка шестигранная	высокая	M6	1
30	15F-01.05.09	Рычаг тросика блокировки стартера	1		
31	15F-01.05.10	Втулка	1		
32	15F-01.05.12	Пружина торсионная	1		
33	0104012	Болт с шестигранной головкой	M6*20	1	
34	15F-01.05.11	Тяга соединительная	1		
35	15F-01.01.21	Тросик блокировки ручного стартера	1		
36	0104085	Винт с полукруглой головкой (+)	M6*30	1	

Подвеска 1



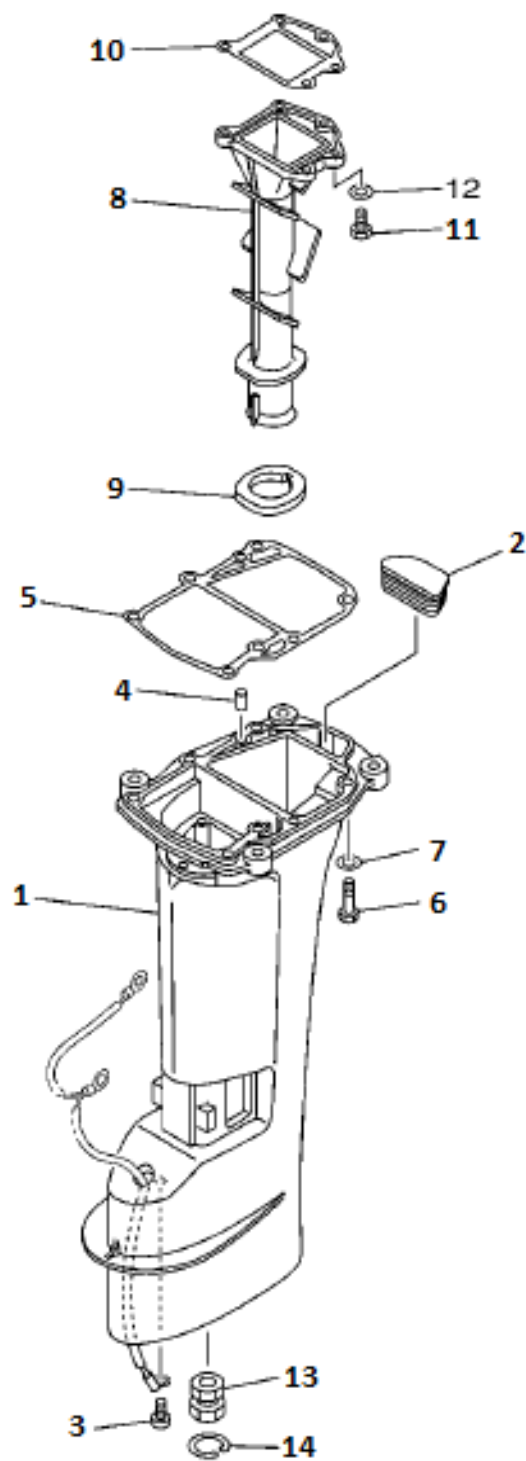
## Подвеска 1

№ поз.	Артикул	Наименование		Кол-во	Примечания
1	15F-03.05.01	Струбцина	левая	1	
2	15F-03.08.01	Струбцина	правая	1	
3	15F-03.05.03	Трос заземляющий		1	
4	0104082	Винт с полукруглой головкой (+)		M6*8	1
5	0104087	Винт с полукруглой головкой (+)		M8*10	2
6	40F-03.05.03.02	Ручка болта струбцины			2
7	0104199	Заклёпка		4*22	2
8	15F-03.05.02.01	Болт струбцины			2
9	15F-03.05.02.03	Шайба болта струбцины			2
10	15F-03.04	Шпилька струбцины (труба)			1
11	15F-03.02	Шайба	нейлоновая		2
12	15F-03.09.02	Втулка			2
13	15F-03.03	Петля страховочная			1
14	01020115	Гайка шестигранная, самостопор.		M22	2
15	15F-03.11	Втулка дистанционная			1
16	0104029	Болт с шестигранной головкой		M6*145	1
17	0104155	Шайба стандартная		M6	2
18	0104138	Гайка шестигранная		M6	1
19	15F-03.10	Штифт угла атаки мотора	в сборе		1
20	15F-03.09.01	Кронштейн поворотный			1
21	15F-03.09.12.00	Рычаг фиксатора наклона			1
22	15F-03.09.12.01	Ручка			1
23	15F-03.09.16	Ось фиксатора наклона			1
24	15F-03.09.14	Втулка	нейлоновая		1
25	15F-03.09.17	Втулка	нейлоновая		1
26	15F-03.09.15	Упор наклона			1
27	15F-03.09.24	Пружина			1
28	15F-03.09.10	Рычаг фиксатора наклона			1
29	0104075	Винт с полукруглой головкой (+)		M5*6	1
30	0104178	Кольцо стопорное - клипса		5 мм.	3
31	15F-03.09.20	Фиксатор наклона			1
32	15F-03.09.23	Пружина торсионная			1
33	15F-03.09.21	Фиксатор наклона			1
34	15F-03.09.22	Ось фиксатора наклона			1
35	15F-03.09.19	Штифт			1
36	0104177	Кольцо стопорное - клипса		4 мм.	1
37	15F-03.09.11	Тяга рычага фиксатора наклона			1
38	15F-03.09.18	Пружина			1
39	15F-03.07	Ограничитель наклона			2
40	15F-03.06	Болт ограничителя наклона			4



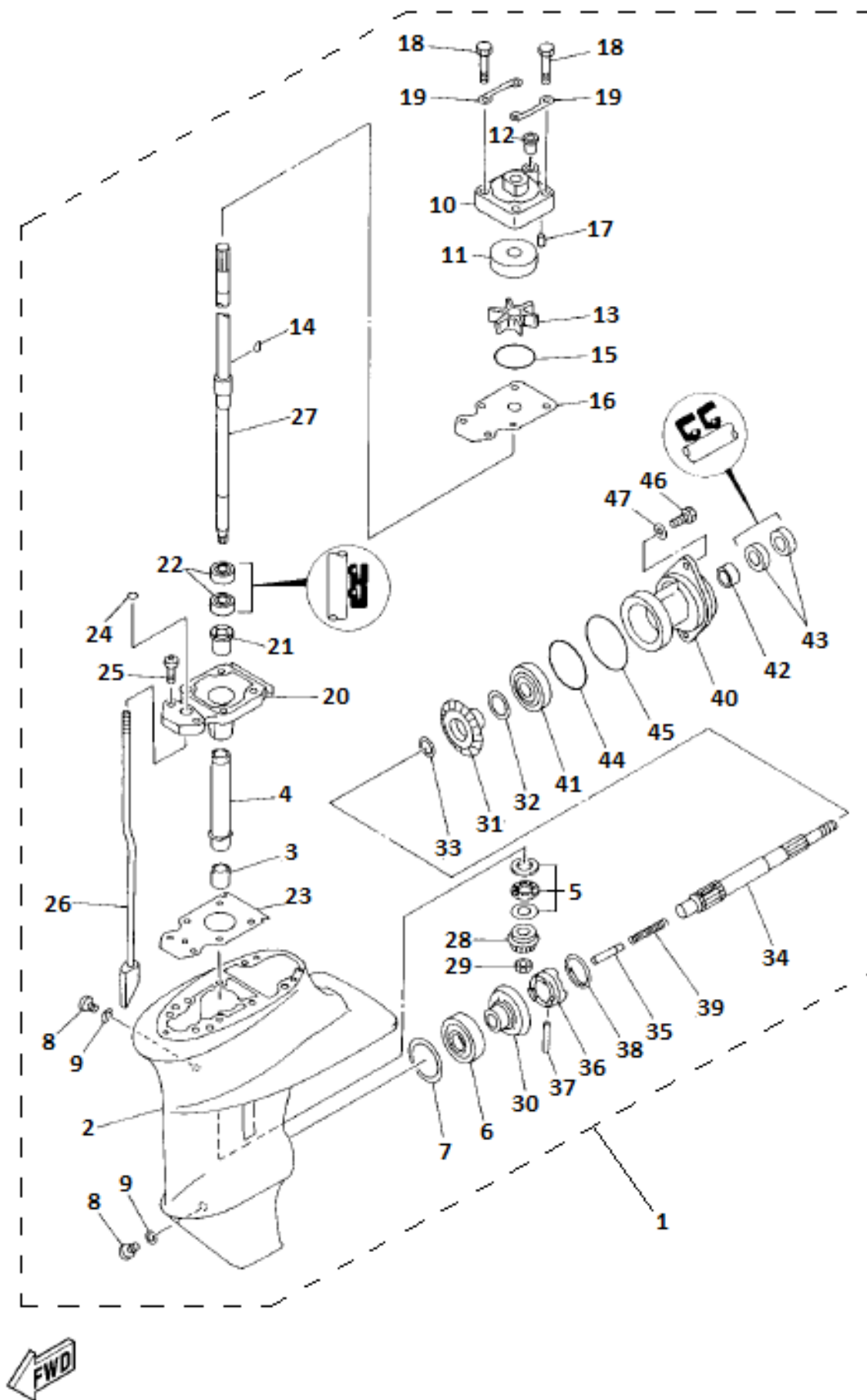
**Подвеска 2**

№ поз.	Артикул	Наименование	Кол-во	Примечания
1	01100109	Тавотница	M6	1
2	15F-03.09.04	Фрикцион поворотной оси		1
3	15F-03.09.09	Уплотнение		1
4	0104056	Болт с шестигранной головкой с фланц.	M6*20	1
6	15F-04.01.00	Суппорт румпеля		1
7	15F-03.09.05	Шайба		1
8	15F-03.09.03	Втулка шкворня		1
9	15F-03.09.06	Втулка шкворня		1
10	15F-03.09.07	Кольцо уплотнительное		1
11	15F-03.09.08	Втулка ступенчатая	нейлоновая	1
12	15F-04.01.03	Шпилька	M8	2
13	15F-05.04.00	Подушка двигателя	верх, двойная	1
17	15F-05.07	Втулка - демпфер		1
18	15F-05.04.04	Прокладка дейдвуда		1
19	0104011	Болт с шестигранной головкой	M6*18	3
20	0104155	Шайба стандартная	M6	7
21	15F-00.01	Суппорт подушек		2
22	15F-00.03	Подушка двигателя	низ, перед	1
23	15F-00.02	Подушка двигателя	низ, бок	2
24	0104219	Болт с шестигранной головкой	M6*55	2
25	0104022	Болт с шестигранной головкой	M6*75	2
26	0104142	Гайка шестигранная, с фланцем	M6	4



**Дейдвуд**

№ поз.	Артикул	Наименование		Кол-во	Примечания
1	15F-05.01-L	Дейдвуд	(L)	1	
	15F-05.01-S	Дейдвуд	(S)	1	
5	15F-01.06.29	Прокладка дейдвуда		1	
6	0104037	Болт с шестигранной головкой	M8*30	6	
7	0104159	Шайба стандартная	M8	6	
8	15F-05.09	Труба выхлопная		1	
9	15F-05.11	Прокладка выхлопной трубы		1	
10	15F-05.10	Прокладка выхлопной трубы		1	
11	0104012	Болт с шестигранной головкой	M6*20	5	
12	0104155	Шайба стандартная	M6	5	

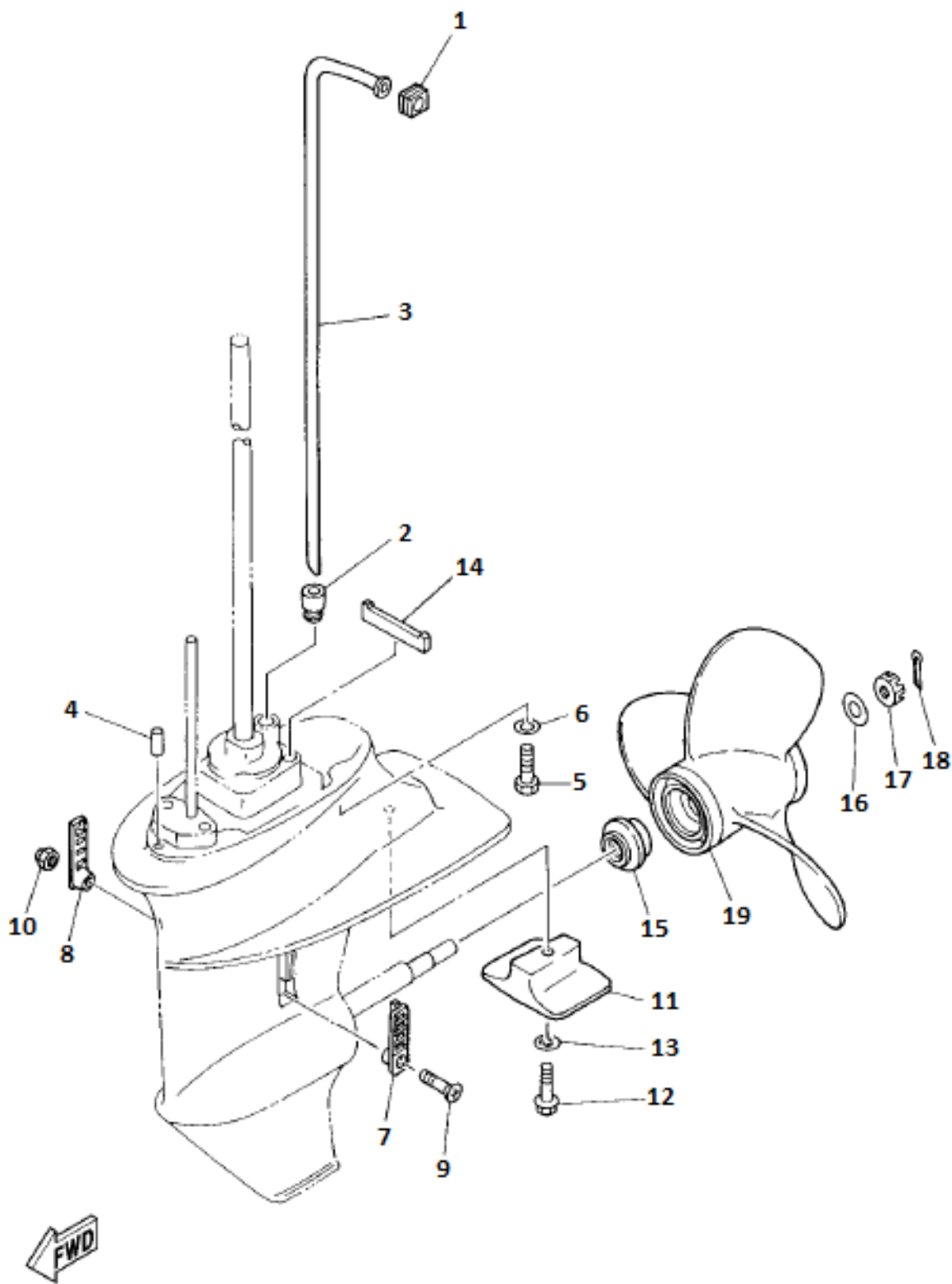




## Редуктор и трансмиссия 1

№ поз.	Артикул	Наименование		Кол-во	Примечания
1	15F-06.00.00.00-I	Редуктор в сборе	(S)	1	
	15F-06.00.00.00-II	Редуктор в сборе	(L)	1	
2	15F-06.01.02	Корпус редуктора		1	
3	15F-06.01.14	Подшипник игольчатый	F1420	1	
4	15F-06.01.07	Рукав вала вертикального		1	
5	15F-06.01.13	Подшипник упорный		1	
6	15F-06.07	Подшипник упорный	30205	1	
7	15F-06.08-0.1	Шайба	0.1 мм.	1	
	15F-06.08-0.2	Шайба	0.2 мм.	1	
	15F-06.08-0.3	Шайба	0.3 мм.	1	
	15F-06.08-0.4	Шайба	0.4 мм.	1	
	15F-06.08-0.5	Шайба	0.5 мм.	1	
8	15F-06.01.03	Пробка редуктора		2	
9	15F-06.01.04	Прокладка пробок редуктора		2	
10	15F-06.02.01	Корпус помпы		1	
11	15F-06.02.03	Стакан помпы		1	
12	15F-06.02.06	Уплотнение		1	
13	15F-06.02.04	Крыльчатка помпы		1	
14	15F-06.01.09	Шпонка сегментная		1	
15	15F-06.02.02	Кольцо уплотнительное		1	
16	15F-06.03.01	Основание помпы		1	
17	15F-06.03.08	Штифт	4*12	2	
18	0104040	Болт с шестигранной головкой	M8*45	4	
19	15F-06.02.07	Пластина корпуса помпы		2	
20	15F-06.03.02	Крышка редуктора		1	
21	15F-06.03.06	Подшипник скольжения		1	
22	15F-06.03.05	Сальник	20*30*6	2	
23	15F-06.03.07	Прокладка крышки редуктора		1	
24	15F-06.03.03	Кольцо уплотнительное		1	
25	0104036	Болт с шестигранной головкой	M8*25	2	
26	15F-06.04.00-S	Тяга переключения передач	в сборе (S)	1	
	15F-06.04.00-L	Тяга переключения передач	в сборе (L)	1	
27	15F-06.01.08-S	Вал вертикальный в сборе	с 15F-06.01.12 (S)	1	
	15F-06.01.08-L	Вал вертикальный в сборе	с 15F-06.01.12 (L)	1	
28	15F-06.01.10	Пиньон (шестерня ведущая)		1	
29	15F-06.01.12	Гайка пиньона	только с 15F-06.01.08	1	
30	15F-06.09	Шестерня переднего хода		1	
31	15F-06.12.01	Шестерня заднего хода		1	
32	15F-06.12.02-0.1	Шайба	0.1 мм.	1	
	15F-06.12.02-0.2	Шайба	0.2 мм.	1	
	15F-06.12.02-0.3	Шайба	0.3 мм.	1	
	15F-06.12.02-0.4	Шайба	0.4 мм.	1	
	15F-06.12.02-0.5	Шайба	0.5 мм.	1	
33	15F-06.11	Шайба		1	
34	15F-06.10.01	Вал винта		1	
35	15F-06.10.06-43	Плунжер муфты передач	43 мм.	1	
	15F-06.10.06-43.7	Плунжер муфты передач	43.7 мм.	1	
36	15F-06.10.02	Муфта переключения передач		1	
37	15F-06.10.03	Штифт муфты переключения передач		1	
38	15F-06.10.04	Кольцо штифта муфты переключения		1	
39	15F-06.10.05	Пружина		1	

40	15F-06.12.06	Ступица вала винта		1
41	15F-06.12.03	Подшипник шариковый	6005	1
42	15F-06.12.07	Подшипник игольчатый		1
43	15F-06.12.08	Сальник	17*30*6	2
44	15F-06.12.04	Кольцо уплотнительное		1
45	15F-06.12.05	Кольцо уплотнительное		1
46	0104012	Болт с шестигранной головкой	M6*20	2
47	0104155	Шайба стандартная	M6	2



## Редуктор и трансмиссия 2

№ поз.	Артикул	Наименование		Кол-во	Примечания
1	15F-05.04.05	Уплотнение		1	
2	15F-06.02.06	Уплотнение		1	
3	15F-05.05-L	Труба водопроводная	(L)	1	
	15F-05.05-S	Труба водопроводная	(S)	1	
4	15F-06.03.08	Штифт		2	
5	0104037	Болт с шестигранной головкой		M8*30	4
6	0104159	Шайба стандартная		M8	4
7	15F-06.01.05	Решетка водозаборника	левая		1
8	15F-06.01.06	Решетка водозаборника	правая		1
9	0104117	Винт с потайной головкой (+)		M5*25	1
10	0104145	Гайка шестигранная, самостопор.		M5	1
11	15F-06.15	Анод внешний			1
12	0104058	Болт с шестигранной головкой с фланц.		M6*30	1
13	0104155	Шайба стандартная		M6	1
14	15F-06.03.04	Уплотнение	редуктора		1
15	15F-06.13	Шайба пропеллера упорная			1
16	01081140	Шайба кузовная		M10	1
17	15F-06.14.06	Гайка корончатая		M10	1
18	0104189	Шплинт		2.5*20	1
19	15F-9 1/4*8	Винт гребной (пропеллер)	алюминиевый	9 1/4*8	1
	15F-9 1/4*9	Винт гребной (пропеллер)	алюминиевый	9 1/4*9	1 с завода
	15F-9 1/4*10	Винт гребной (пропеллер)	алюминиевый	9 1/4*10	1
	15F-9 1/4*11	Винт гребной (пропеллер)	алюминиевый	9 1/4*11	1



**Топливный бак 1**

№ поз.	Артикул	Наименование		Кол-во	Примечания
1	15F-08.00.00	Бак топливный в сборе	внешний бак	(24 л.)	1
2	15F-08.01.03.00	Пробка топливного бака в сборе	внешний бак		1
3	15F-08.01.05.00	Топливоприемник с датчиком уровня	внешний бак		1
4	0104079	Винт с полукруглой головкой (+)		M5*16	4
5	0104157	Шайба стандартная		M5	4
6	15F-08.01.04	Прокладка топливоприемника	внешний бак		1
7	15F-08.01.02	Фильтр топливный	внешний бак		1
8	15F-08.01.06.00	Шланг топливный с грушей			1