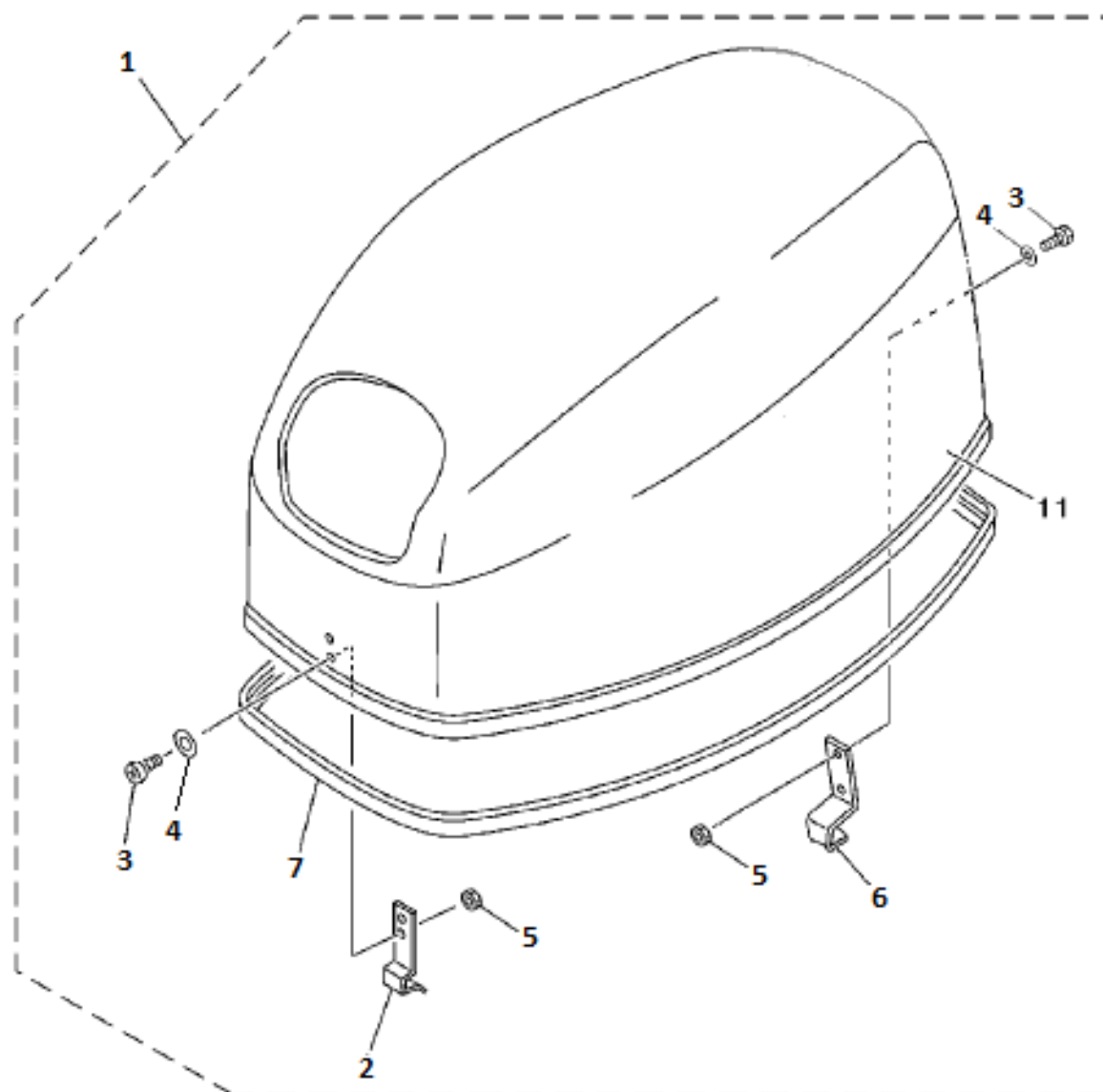


**Каталог запчастей
лодочного мотора
GLADIATOR**

Модель: G40F

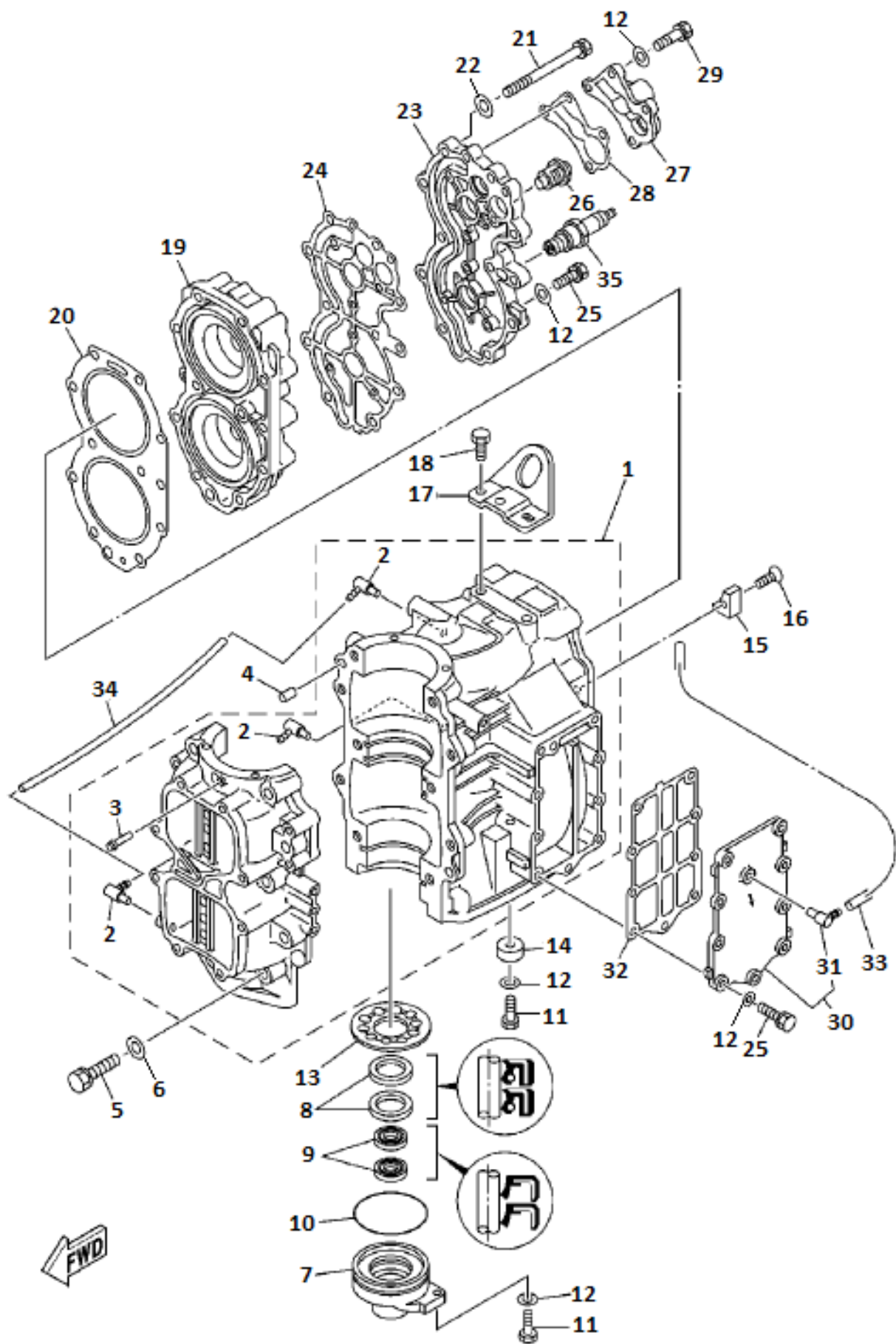
Колпак



Колпак

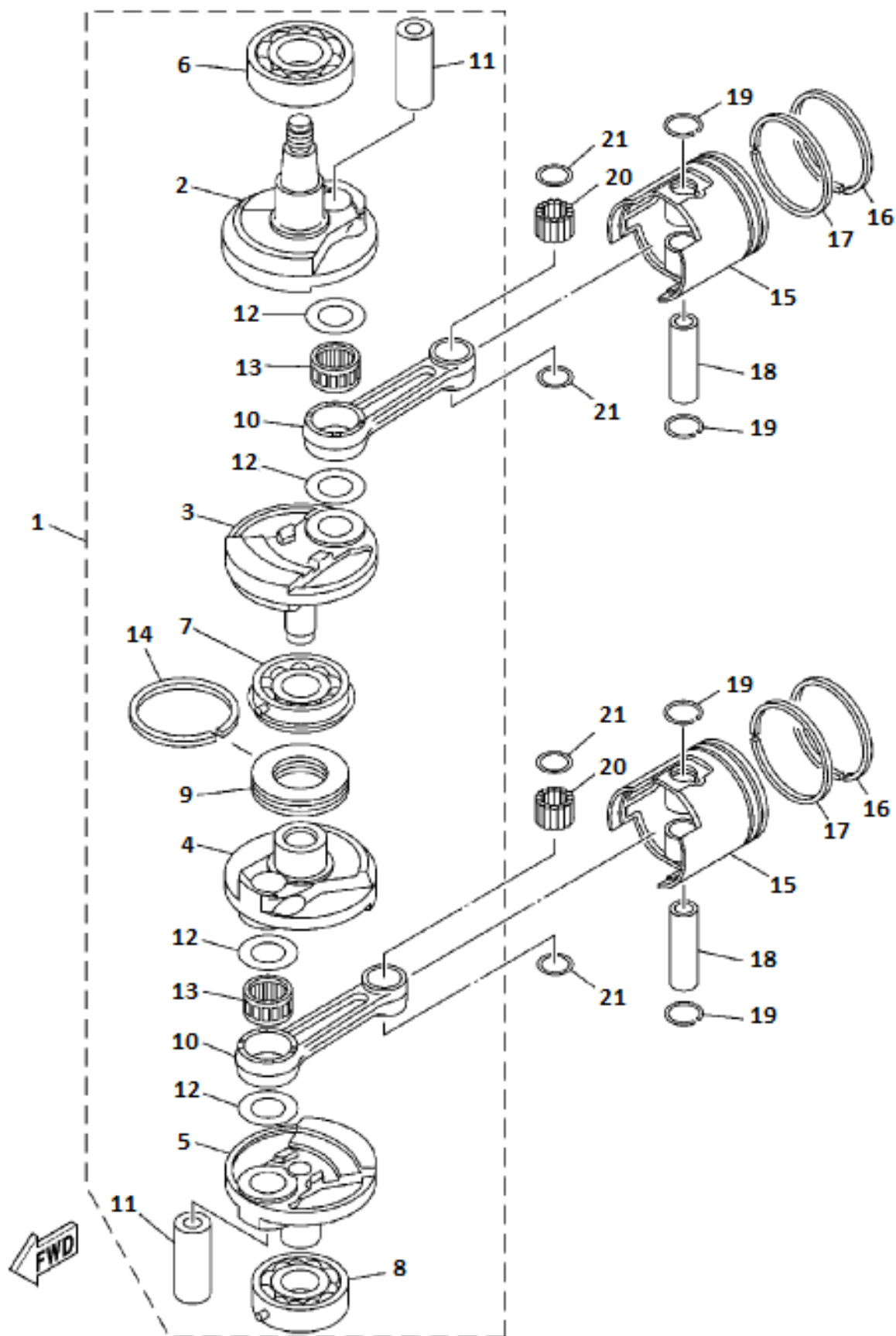
№ поз.	Артикул	Наименование	Кол-во	Примечания
1	40F-07.00.00.00	Колпак в сборе	1	
2	40F-07.00.00.03	Крючок колпака передний	1	
3	0104074	Винт с полукруглой головкой (+)	M4*14	4
4	0104156	Шайба стандартная	M4	4
5	0104136	Гайка шестигранная	M4	4
6	40F-07.00.00.04	Крючок колпака задний		1
7	40F-07.00.00.02	Уплотнение капота		1

Цилиндр и картер 1



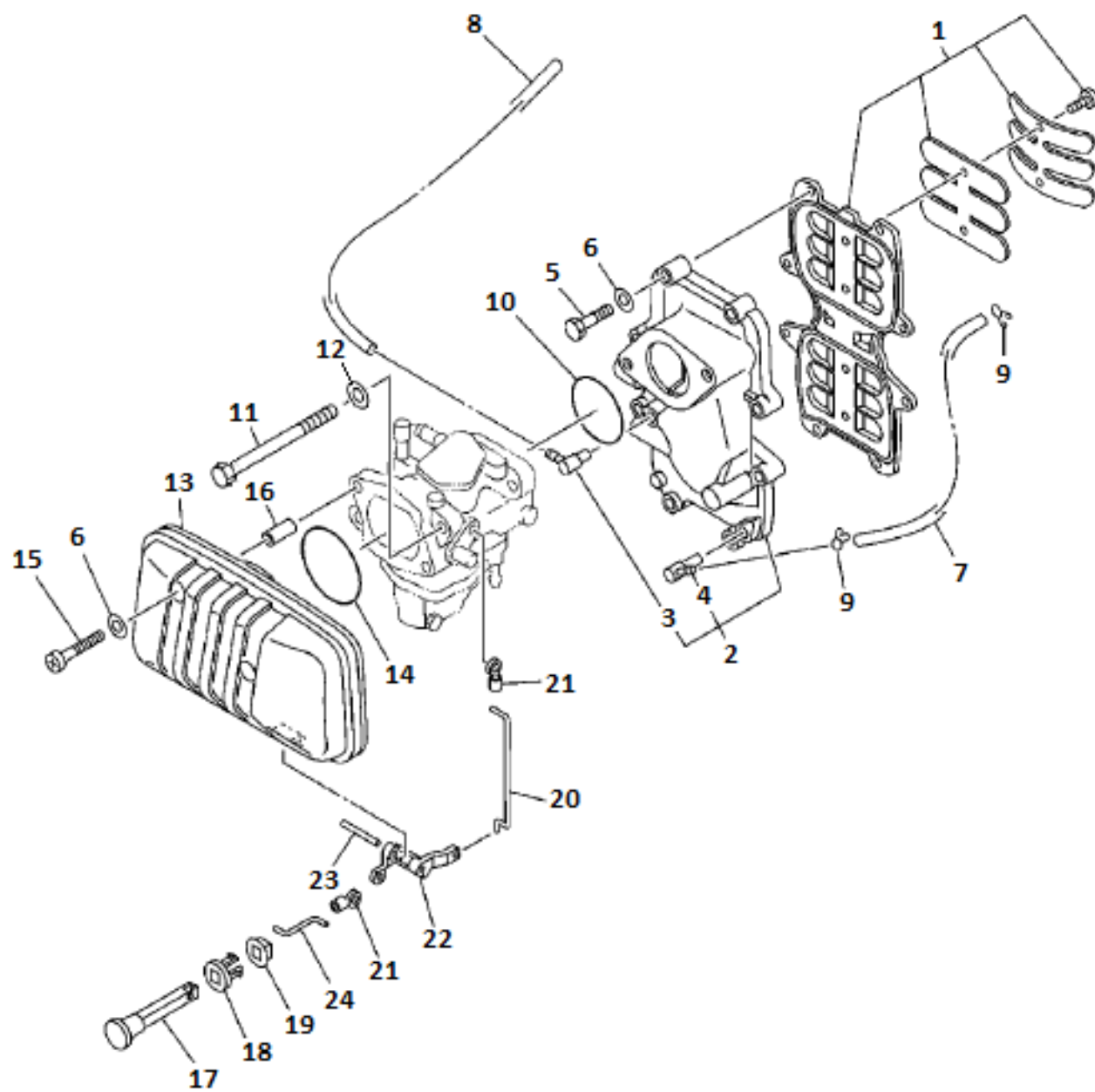
Цилиндр и картер 1

№ поз.	Артикул	Наименование		Кол-во	Примечания
1	40F-01.06.01.01	Картер двигателя	обе половинки	1	
2	15F-01.06.03	Штуцер угловой		3 мм.	3
3	15F-01.06.21	Штуцер прямой		3 мм.	1
4	40F-01.06.00.25	Штифт цилиндрический		8*12	2
5	010405103	Болт с шестигранной головкой		M10*55	10
6	0104160	Шайба стандартная		M10	10
7	40F-01.06.00.21	Крышка картера			1
8	40F-01.06.00.22	Сальник		30*42*6	2
9	40F-01.06.00.23	Сальник		16*30*6	2
10	40F-01.06.00.24	Кольцо уплотнительное			1
11	0104012	Болт с шестигранной головкой		M6*20	2
12	0104155	Шайба стандартная		M6	19
13	40F-01.06.00.26	Шайба коленвала упорная			1
14	40F-01.06.00.11	Анод двигателя			1
15	40F-01.06.00.20	Анод двигателя			1
16	01041121	Винт с потайной головкой (+)		M6*25	1
17	40F-01.06.00.01	Кронштейн	проушина		1
18	0104035	Болт с шестигранной головкой		M8*20	2
19	40F-01.06.00.15	Головка цилиндров			1
20	40F-01.06.00.16	Прокладка головки цилиндров			1
21	0104215	Болт с шестигранной головкой		M8*70	11
22	0104159	Шайба стандартная		M8	11
23	40F-01.06.00.18	Крышка головки цилиндров			1
24	40F-01.06.00.19	Прокладка крышки головки цилиндров			1
25	0104013	Болт с шестигранной головкой		M6*25	13
26	15F-01.06.14	Термостат	50°C (с уплотнением)		1
27	40F-01.06.00.14	Крышка термостата			1
28	40F-01.06.00.13	Прокладка крышки термостата			1
29	0104015	Болт с шестигранной головкой		M6*35	4
30	40F-01.06.00.08	Крышка выпускного коллектора			1
31	15F-01.06.10	Штуцер угловой		6 мм.	1
32	40F-01.06.00.10	Прокладка выпускного коллектора			1
33	40F-01.06.00.06	Трубка		5 мм.	1 длина 370 мм.
34	40F-01.06.00.05	Трубка		3 мм.	1 длина 220 мм.
35	15F-01.06.17	Свеча зажигания	NGK B7HS, или BR7HS		2



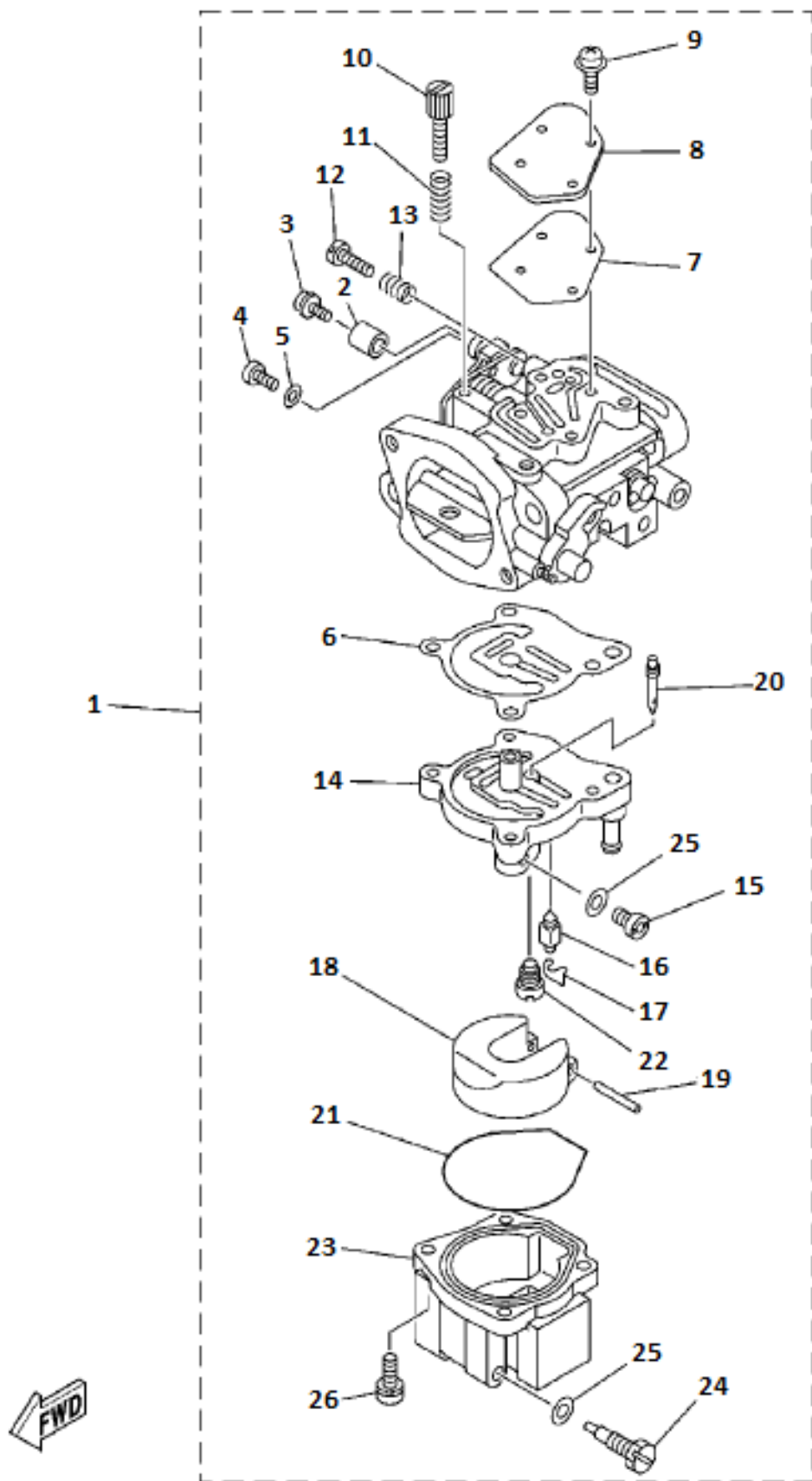
Коленвал и поршень

№ поз.	Артикул	Наименование	Кол-во	Примечания
1	40F-01.06.05.00	Коленвал	1	в сборе
15	40F-01.06.04.01	Поршень	2	
16	40F-01.06.04.06	Кольцо поршневое	2	верхнее
17	40F-01.06.04.07	Кольцо поршневое	2	нижнее
18	40F-01.06.04.02	Палец поршневой	2	
19	40F-01.06.04.03	Кольцо стопорное поршневого пальца	4	
20	40F-01.06.04.04	Игла подшипника	56	
21	40F-01.06.04.05	Шайба подшипника	4	



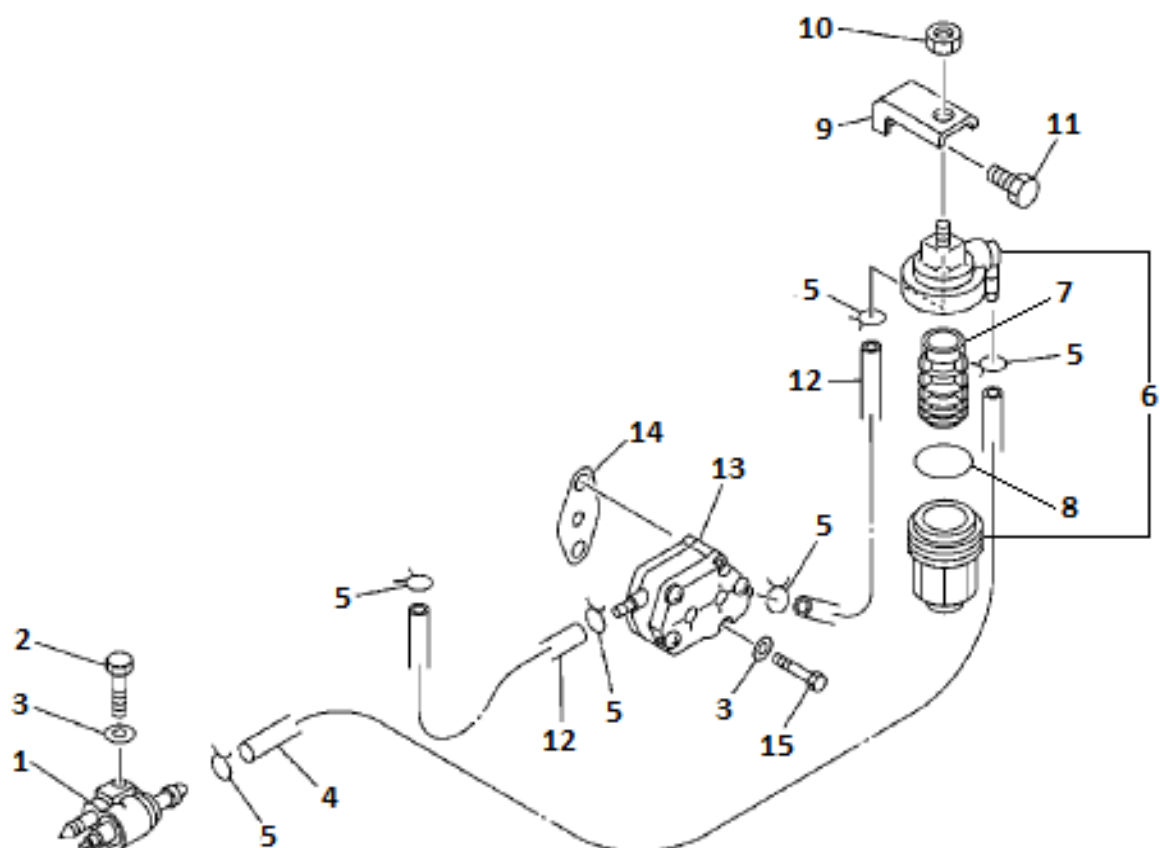
Система впуска

№ поз.	Артикул	Наименование		Кол-во	Примечания
1	40F-01.06.02.00	Клапана впускные в сборе		1	
2	40F-01.06.00.12	Коллектор впускной		1	
3	15F-01.06.03	Штуцер угловой	3 мм.	1	
4	40F-01.06.01.03	Штуцер угловой с клапаном	3 мм.	1	
5	0104015	Болт с шестигранной головкой	M6*35	8	
6	0104155	Шайба стандартная	M6	10	
7	40F-01.06.00.07	Трубка	3 мм.	1	длина 240 мм.
8	40F-01.06.00.04	Трубка	3 мм.	1	длина 280 мм.
9	01090137	Хомут	7 мм.	2	
10	40F-01.02.00.06	Кольцо уплотнительное		1	
11	010404509	Болт с шестигранной головкой	M8*100	2	
12	0104159	Шайба стандартная	M8	2	
13	40F-01.02.01.00	Глушитель шума впуска		1	
14	40F-01.02.00.01	Кольцо уплотнительное		1	
15	0104225	Винт с полукруглой головкой (+)	M6*40	2	
16	40F-01.02.00.02	Втулка	дистанционная	2	
17	15F-02.02	Ручка обогатителя		1	
18	15F-02.03	Направляющая ручки обогатителя		1	
19	15F-02.04	Фиксатор направляющей		1	
20	40F-01.02.00.03	Тяга соединительная		1	
22	40F-01.02.00.04	Рычаг обогатителя		1	
23	010419607	Штифт цилиндрический, пружинный	4*32	1	
24	40F-01.02.00.05	Тяга соединительная		1	



Карбюратор

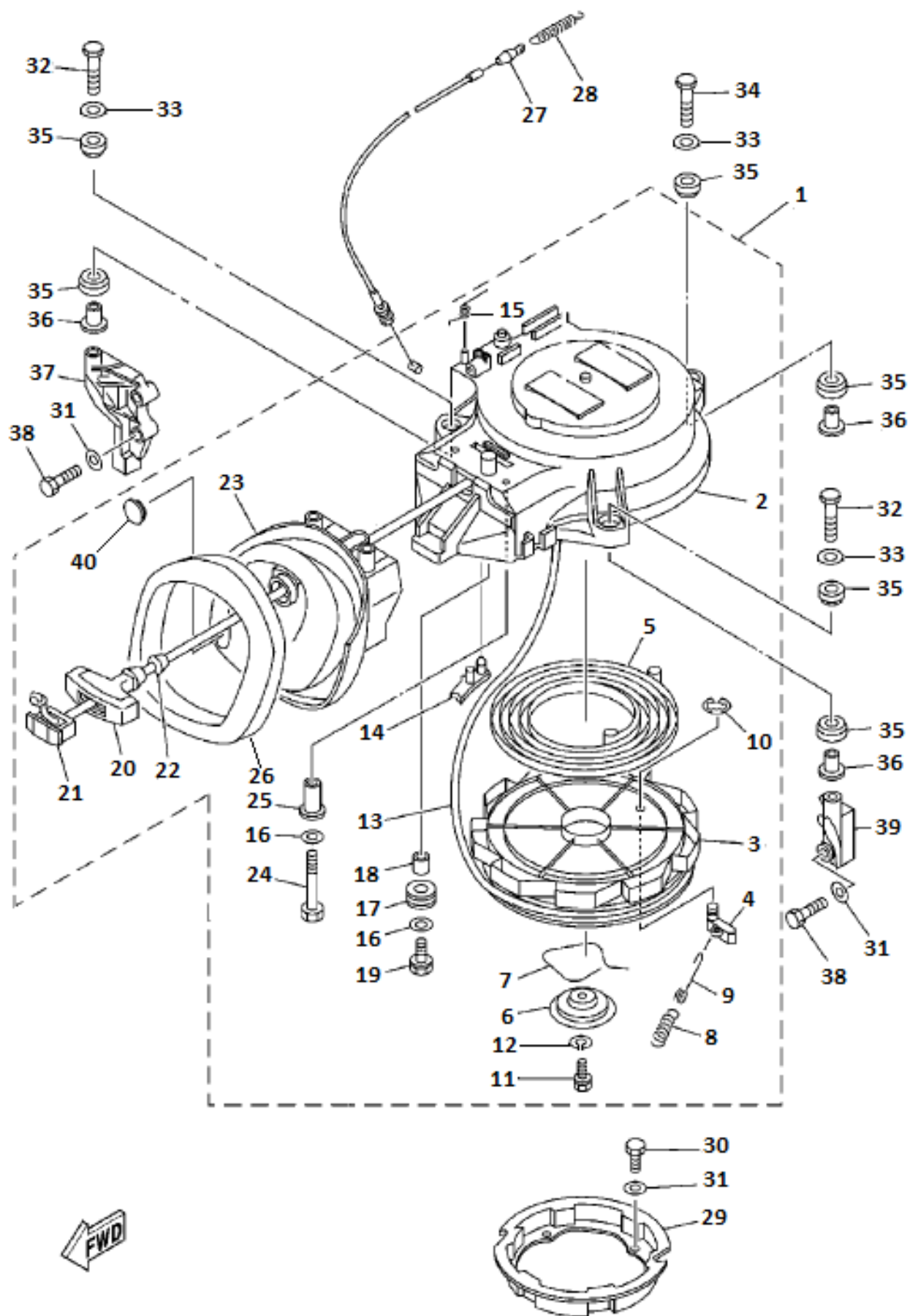
№ поз.	Артикул	Наименование	Кол-во	Примечания
1	40F-01.02.02.00	Карбюратор в сборе	1	



Топливная система 1

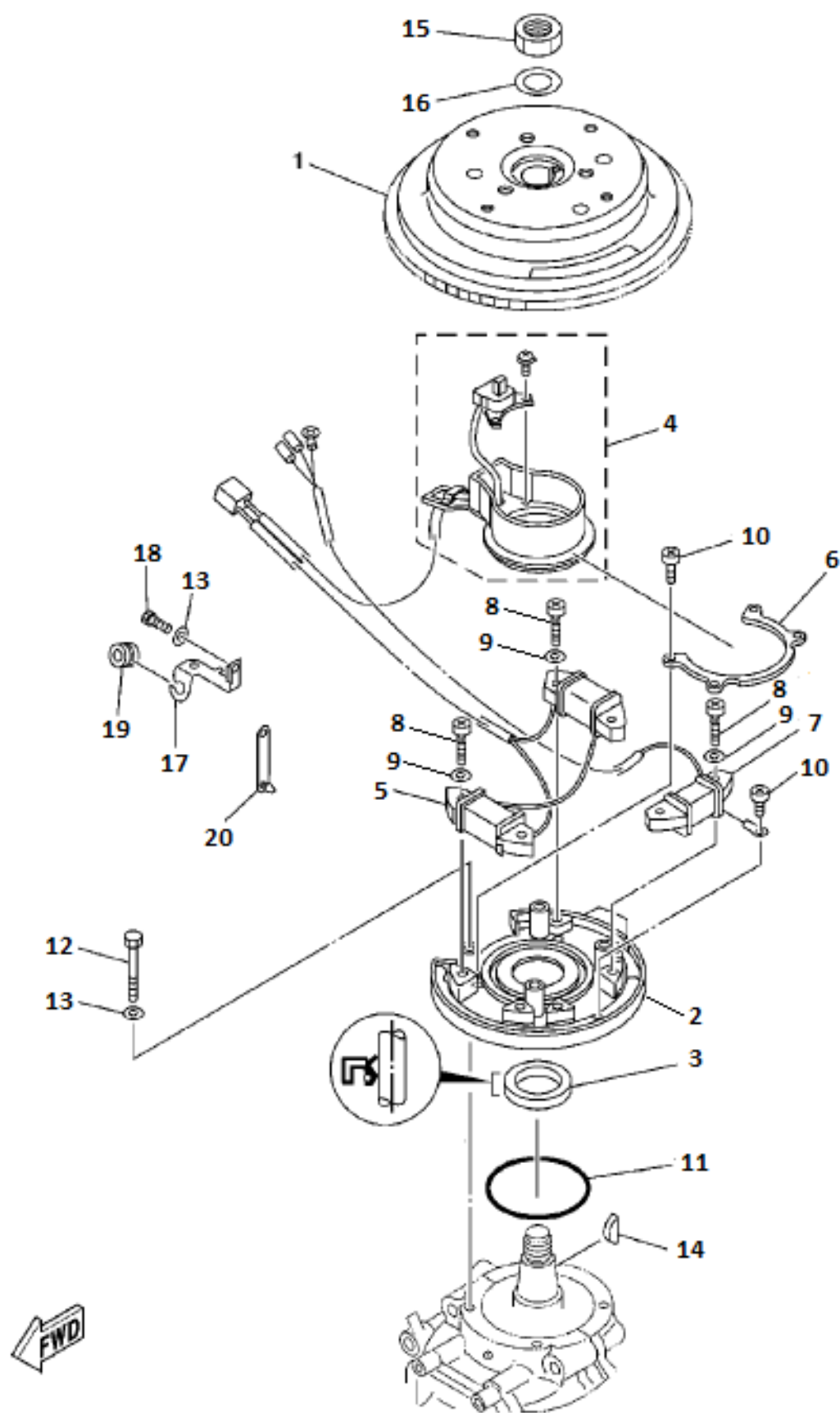
№ поз.	Артикул	Наименование		Кол-во	Примечания
1	15F-01.07.01.00	Штуцер топливный (быстроразъем)	сторона мотора	1	
2	0104014	Болт с шестигранной головкой		M6*30	1
3	0104155	Шайба стандартная		M6	3
4	40F-01.07.09	Трубка	топливная	6 мм.	1 длина 550 мм.
5	15F-01.07.04	Хомут		9 мм.	6
6	15F-01.07.05.00	Корпус топливного фильтра	отстойник		1
7	15F-01.07.05.04	Фильтр топливный	сменный элемент		1
8	15F-01.07.05.06	Кольцо уплотнительное	топливного отстойника		1
9	40F-01.07.07	Кронштейн топливного фильтра			1
10	0104139	Гайка шестигранная		M8	1
11	0104010	Болт с шестигранной головкой		M6*14	1
12	40F-01.07.06	Трубка	топливная	6 мм.	2 длина 170 мм
13	40F-01.07.01.00	Насос топливный	в сборе		1
14	40F-01.07.05	Прокладка топливного насоса			1
15	0104016	Болт с шестигранной головкой		M6*40	2

Ручной стартер



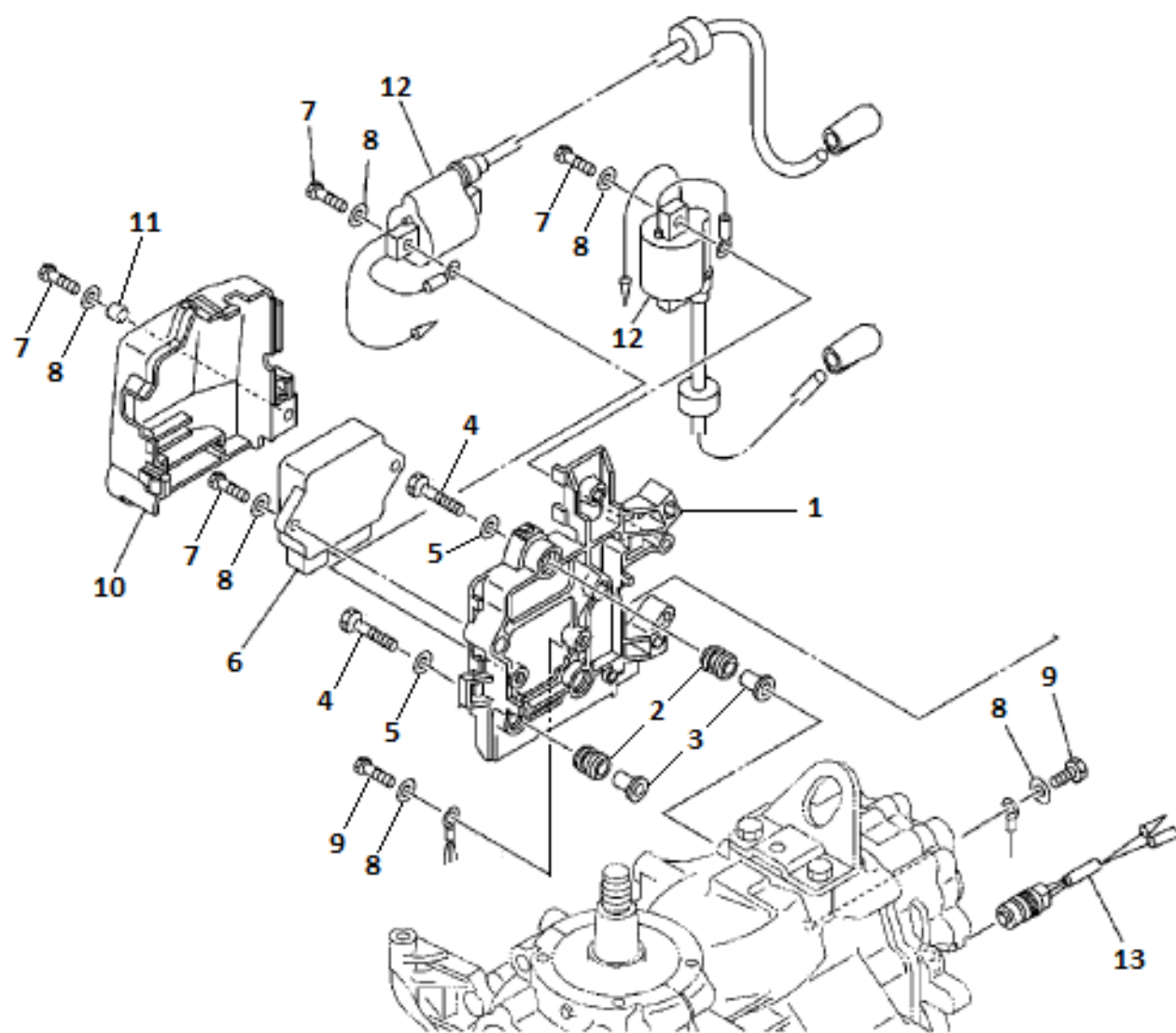
Ручной стартер

№ поз.	Артикул	Наименование	Кол-во	Примечания
1	40F-01.01.01.00	Ручной стартер в сборе	1	
2	40F-01.01.01.01	Корпус ручного стартера	1	
3	40F-01.01.06	Диск ручного стартера	1	
4	15F-01.01.16	Собачка ручного стартера	1	
5	40F-01.01.08	Пружина стартера (спиральная)	1	
6	40F-01.01.11	Пластина трения (ручной стартер)	1	
7	40F-01.01.12	Привод собачки ручного стартера	1	
8	40F-01.01.10	Пружина	1	
9	40F-01.01.09	Тяга собачки ручного стартера	1	
10	0104181	Кольцо стопорное - клипса	8 мм.	1
11	0104009	Болт с шестигранной головкой	M6*16	1
12	0104154	Шайба - гровер	M6	1
13	15F-01.01.22	Шнур ручного стартера	5*2000	1
14	F15-01.07.00.02	Стопор ручного стартера		1
15	F15-01.07.00.03	Пружина торсионная	стопора ручного старт.	1
16	0104175	Шайба кузовная	M6	3
17	40F-01.01.01.04	Ролик	направляющий	1
18	40F-01.01.01.05	Втулка	направляющего ролика	1
19	0104013	Болт с шестигранной головкой	M6*25	1
20	40F-01.01.18	Ручка ручного стартера		1
21	40F-01.01.16	Заглушка		1
22	40F-01.01.19	Демпфер	ручки ручного стартера	1
23	40F-01.01.02.00	Направляющая шнура стартера		1
24	0104015	Болт с шестигранной головкой	M6*35	2
25	40F-01.01.02.02	Втулка	дистанционная	2
26	40F-01.01.02.04	Уплотнение	ручного стартера	1
27	40F-01.01.05	Тросик блокировки ручного стартера		1
28	F15-01.07.00.05	Пружина		1
29	40F-01.01.15	Шкив ручного стартера		1
30	0104007	Болт с шестигранной головкой	M6*10	4
31	0104155	Шайба стандартная	M6	8
32	0104040	Болт с шестигранной головкой	M8*45	2
33	0104159	Шайба стандартная	M8	3
34	0104035	Болт с шестигранной головкой	M8*20	1
35	40F-01.01.14	Втулка - демпфер		6
36	40F-01.01.13	Втулка	дистанционная	3
37	40F-01.06.00.02	Кронштейн ручного стартера	левый	1
38	0104014	Болт с шестигранной головкой	M6*30	4
39	40F-01.06.00.03	Кронштейн ручного стартера	правый	1
40	40F-01.01.02.03	Заглушка		1



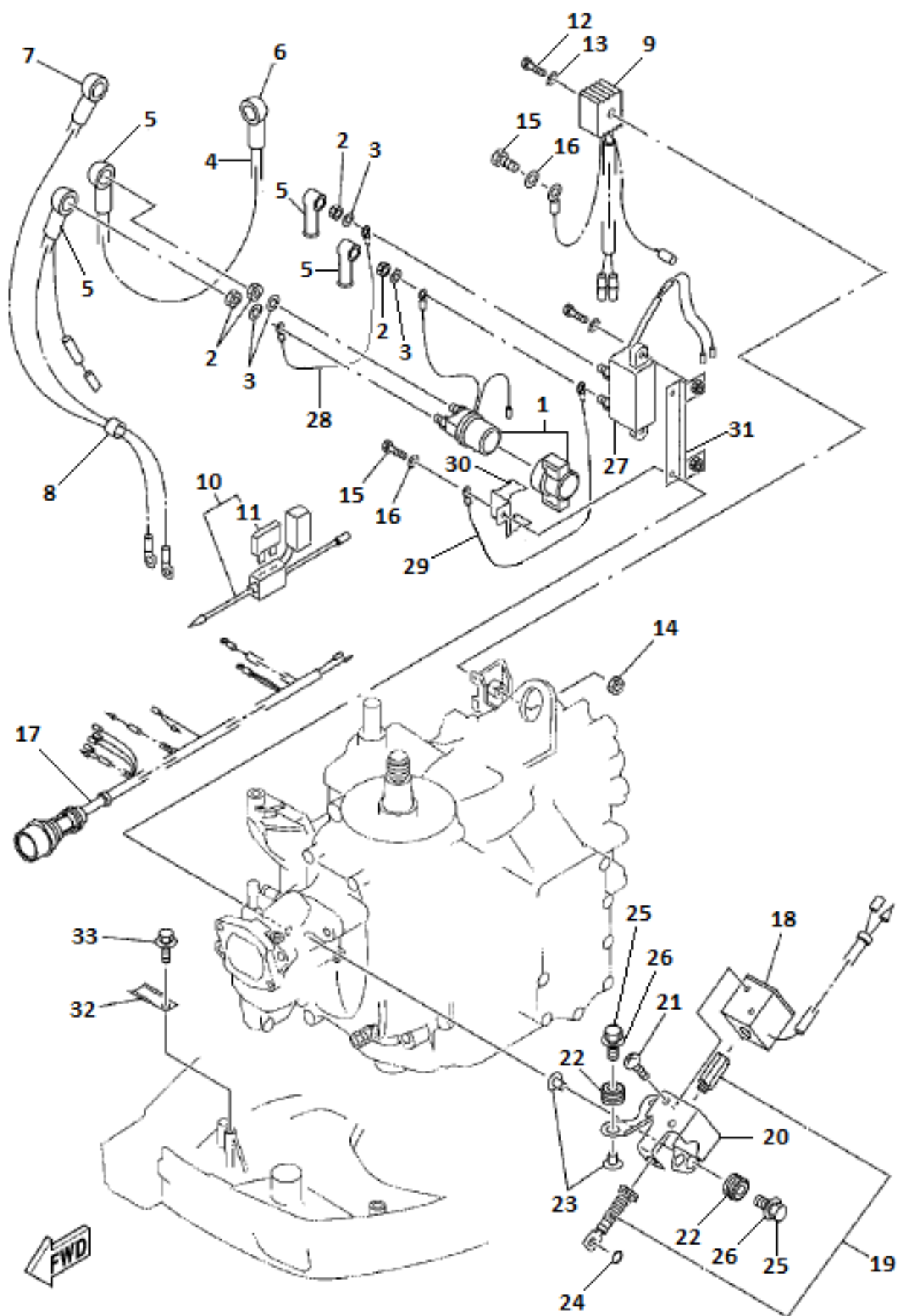
Генератор

№ поз.	Артикул	Наименование	Кол-во	Примечания
1	40F-01.03.01.00	Маховик	1	G40F
	40FE-01.03.01.00	Маховик с зубчатым венцом	1	G40FE, G40FET
2	40F-01.03.09	Основание магнето	1	
3	40F-01.03.08.11	Сальник 35*50*8	1	
4	40F-01.03.08.04	Датчик импульсный в сборе (+ фишка)	1	
5	40F-01.03.04	Катушка возбуждения	1	
6	40F-01.03.07	Пластина крепежная	1	
7	40F-01.03.26	Катушка световая	1	
8	01042230	Винт с полукруглой головкой (+)	M6*25	6
9	0104154	Шайба - гровер	M6	6
10	0104072	Винт с полукруглой головкой (+)	M4*6	5
11	40F-01.03.08.02	Кольцо уплотнительное		1
12	0104016	Болт с шестигранной головкой	M6*40	4
13	0104155	Шайба стандартная	M6	5
14	40F-01.03.03	Шпонка сегментная		1
15	40F-01.03.02	Гайка маховика		1
16	010417209	Шайба	M20	1
17	40F-01.03.18	Кронштейн		1
18	0104009	Болт с шестигранной головкой	M6*16	1
19	40F-01.03.08.08	Втулка уплотнительная		1



Электрика 1

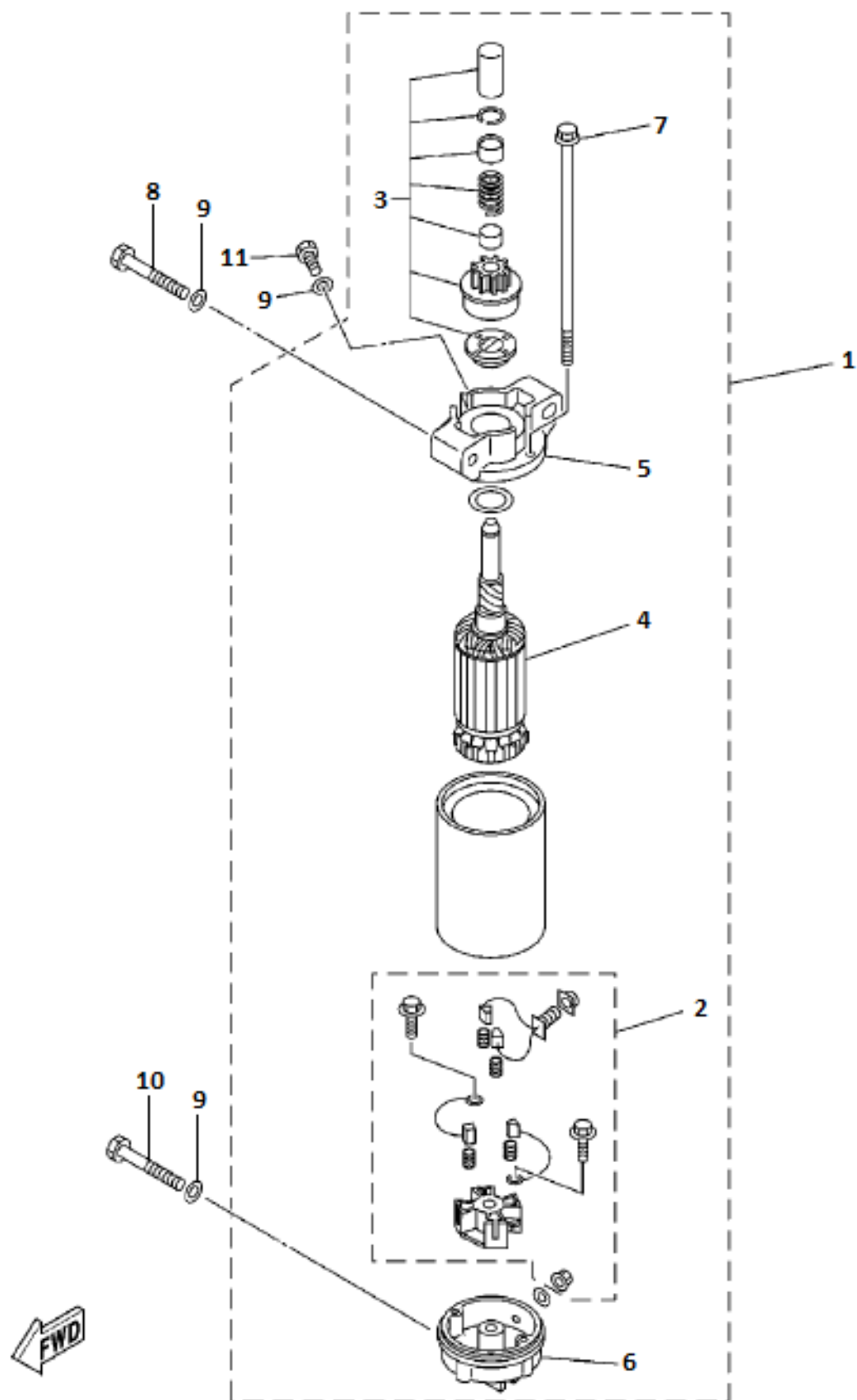
№ поз.	Артикул	Наименование	Кол-во	Примечания
1	40F-01.03.21	Кронштейн		электрооборудования
2	40F-01.03.23	Втулка - демпфер	3	
3	40F-01.01.02.02	Втулка	3	дистанционная
4	0104014	Болт с шестигранной головкой	3	M6*30
5	0104175	Шайба кузовная	3	M6
6	40F-01.03.20	Коммутатор	1	
7	0104013	Болт с шестигранной головкой	7	M6*25
8	0104155	Шайба стандартная	9	M6
9	0104008	Болт с шестигранной головкой	2	M6*12
10	40F-01.03.05	Крышка	1	кронштейна электроники
11	40F-01.03.06	Втулка	1	дистанционная
12	40F-01.03.25	Катушка зажигания	2	
13	40F-01.06.00.17	Датчик температуры двигателя	1	



Электрика 2

№ поз.	Артикул	Наименование	Кол-во	Примечания
1	DQDF15-00.03.00	Реле стартера		
		с суппортом и гайками	1	
2	0104138	Гайка шестигранная	M6	6
3	0104154	Шайба - гровер	M6	6
4	F9.9E-01.06.00.25	Провод стартерный		1
5	DQDF15-00.03.06	Колпачек - изоляция	силовых проводов	6
6	DQDF15-00.03.03	Колпачек - изоляция	клемма "+" стартера	1
7	DQDF15-00.03.05	Колпачек - изоляция	клемма "-" стартера	1
8	40FE-01.03.12	Провода стартерные		1
9	40FE-01.03.10	Выпрямитель - регулятор напряжения		1
12	0104005	Болт с шестигранной головкой	M5*25	1
13	0104157	Шайба стандартная	M5	1
14	0104137	Гайка шестигранная	M5	1
15	0104009	Болт с шестигранной головкой	M6*16	2 40FET - 3 шт.
16	0104155	Шайба стандартная	M6	2 40FET - 3 шт.
17	40FE-01.03.27	Кабель 7-жильный (папа)	сторона мотора	1 40FE
18	40FE-00.02.00	Катушка соленоида		1
19	40FE-00.04.00	Сердечник соленоида		1
20	40FE-01.03.09	Кронштейн соленоида		1
21	0104076	Винт с полукруглой головкой (+)	M5*8	4
22	40FE-01.03.07	Втулка - демпфер		3
23	40FE-01.03.08	Втулка дистанционная		3
25	0104013	Болт с шестигранной головкой	M6*25	3
26	0104175	Шайба кузовная	M6	3
27	40FET	Реле гидроподъемника		1 40FET
30	40FE-01.03.05	Кронштейн реле стартера		1
32	40FE-02.00.00.01	Пластина крепежная		1 G40FE
33	0104006	Болт с шестигранной головкой	M6*8	1 G40FE

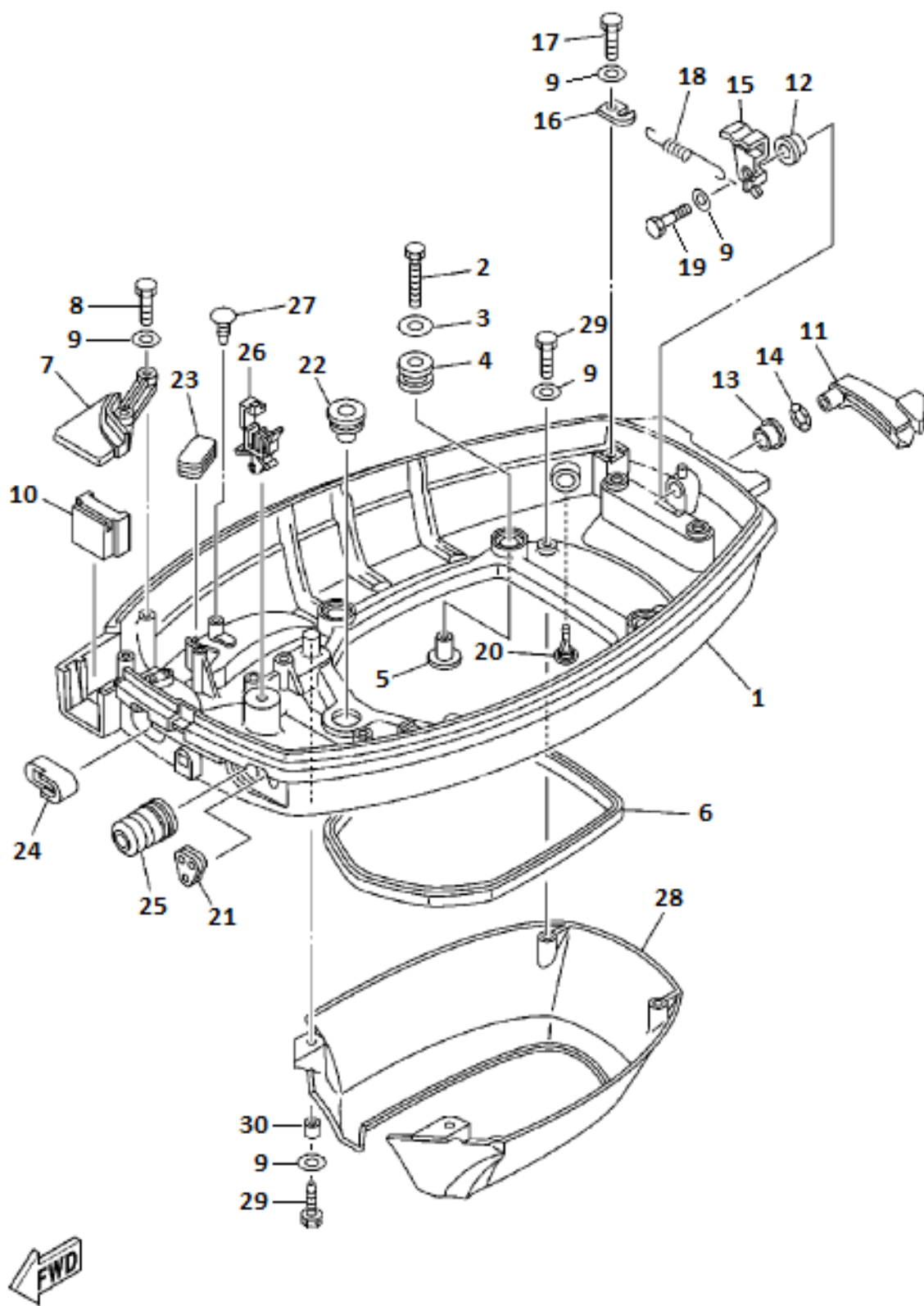
Электростартер



G40FE

Электростартер

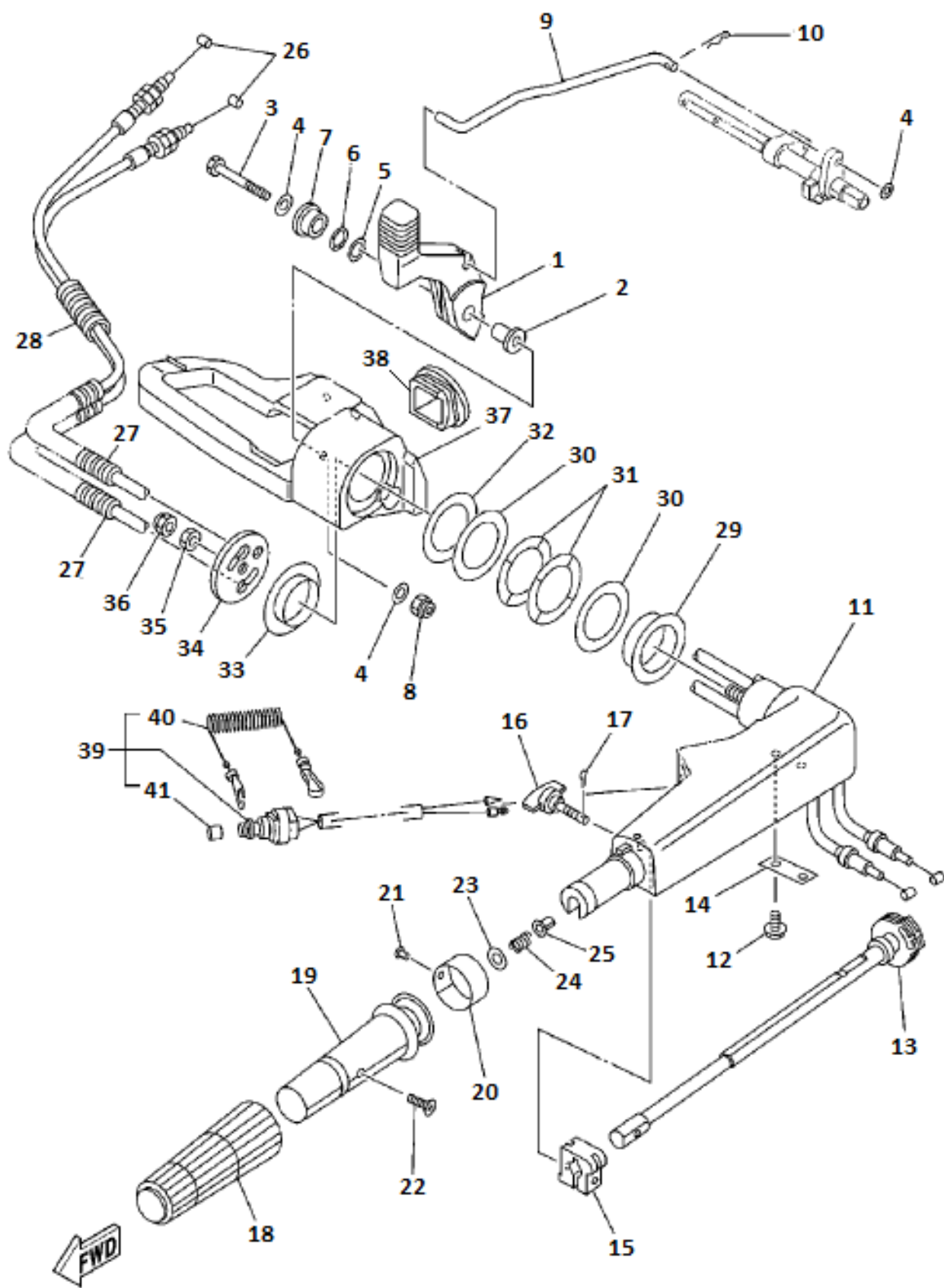
№ поз.	Артикул	Наименование	Кол-во	Примечания
1	40FE-01.03.11	Электростартер в сборе	1	
8	0104041	Болт с шестигранной головкой	M8*50	2
9	0104159	Шайба стандартная	M8	4
10	0104044	Болт с шестигранной головкой	M8*75	1
11	0104034	Болт с шестигранной головкой	M8*16	1



Поддон

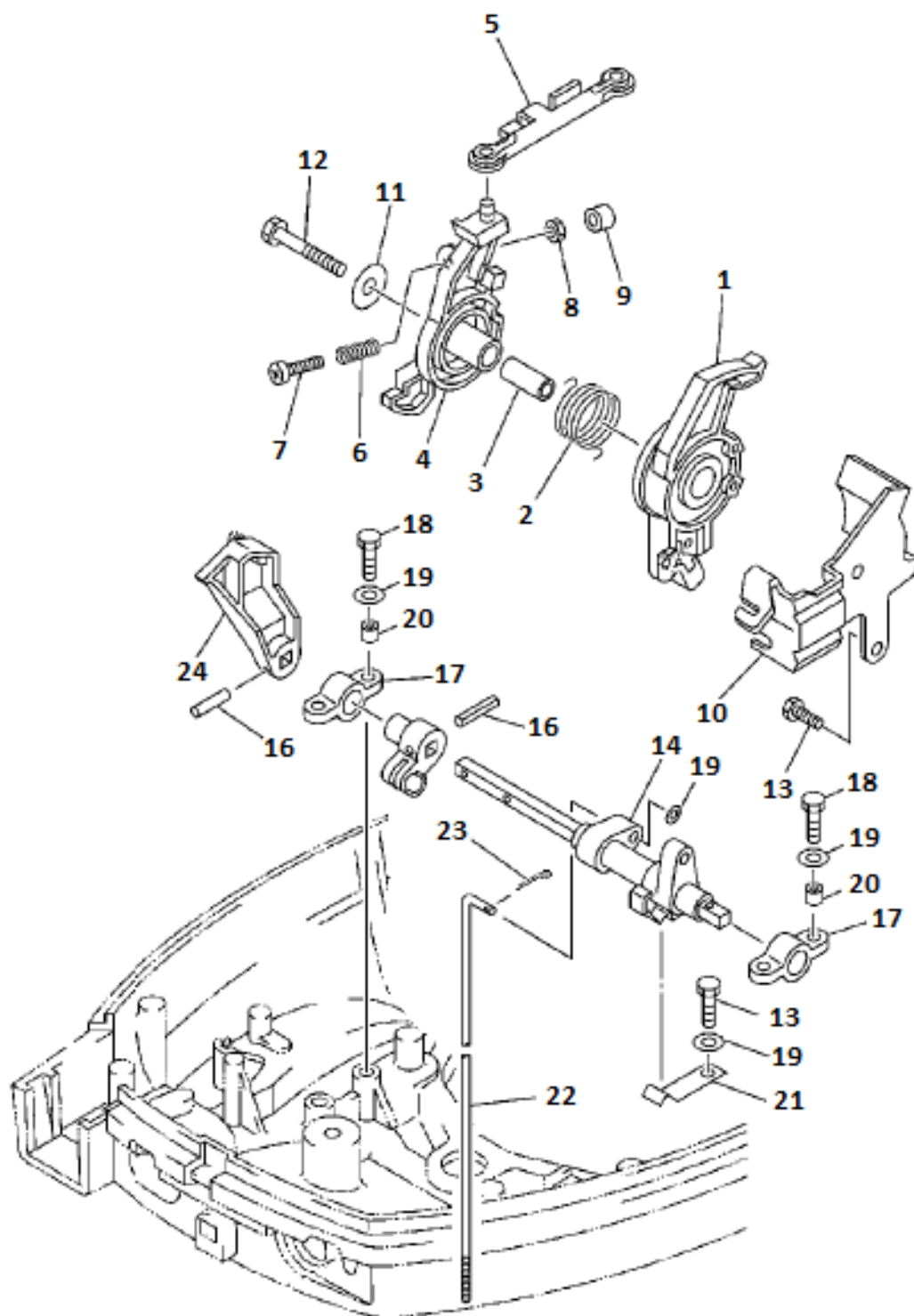
№ поз.	Артикул	Наименование	Кол-во	Примечания
1	40F-02.00.00.01	Поддон	1	
2	0104014	Болт с шестигранной головкой	M6*30	4
3	0104175	Шайба кузовная	M6	4
4	40F-02.00.00.03	Демпфер	поддона	4
5	40F-02.00.00.04	Втулка дистанционная		4
6	40F-02.00.00.07	Уплотнение	поддона	1
7	40F-02.00.00.05	Пластина крепежная		1
8	0104013	Болт с шестигранной головкой	M6*25	2
9	0104155	Шайба стандартная	M6	8
10	40F-02.00.00.06	Уплотнение		1 G40F
11	40F-02.02.00.00	Ручка замка колпака		1
12	40F-02.02.00.04	Втулка		1
13	40F-02.02.00.03	Втулка		1
14	40F-02.02.00.02	Шайба волнистая		1
15	40F-02.02.00.05	Зажим замка колпака		1
16	40F-02.02.00.07	Крючок		1
17	0104012	Болт с шестигранной головкой	M6*20	1
18	40F-02.02.00.06	Пружина		1
19	0104008	Болт с шестигранной головкой	M6*12	1
20	15F-02.11	Форсунка контрольки охлаждения		1
21	F15-02.00.00.12	Уплотнение	тросиков газа	1 G40F
	40FE-02.00.00.03	Заглушка	поддона	1 G40FE
22	40F-02.00.00.02	Уплотнение	тяги переключ. передач	1
23	F9.9-02.00.00.15	Заглушка	поддона	1 G40F
24	40F-01.07.10	Уплотнение	топлишного штуцера	1
25	F15-02.00.00.15	Пыльник	тяги переключ. передач	1 G40F
	40FE-02.00.00.02	Заглушка	поддона	1 G40FE
26	15F-02.06	Клипса		1
27	40F-02.00.00.08	Заглушка		1
28	40F-02.00.00.11	Накладка декоративная		1
29	0104232	Болт с шестигранной головкой	M6*15	4
30	F4-02.02	Втулка	дистанционная	2

Румпель



Румпель

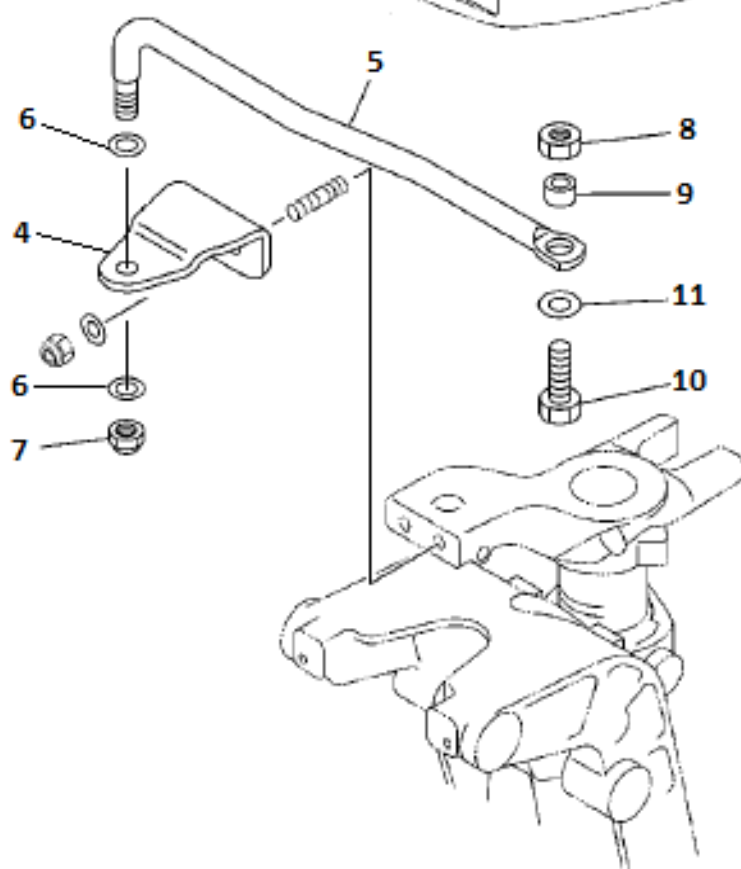
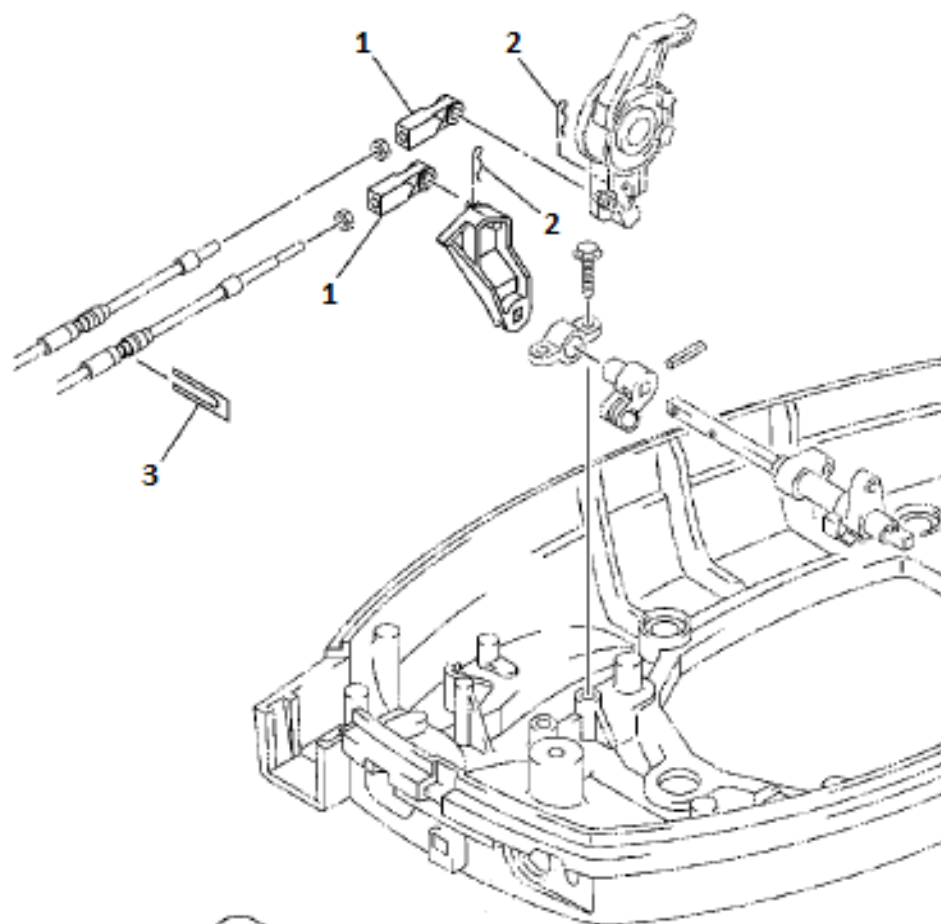
№ поз.	Артикул	Наименование	Кол-во	Примечания
1	40F-04.02.01	Ручка переключения передач	1	
2	40F-04.02.02	Втулка дистанционная	ручки переключения	1
3	01040170	Болт с шестигранной головкой	M6*50	1
4	0104155	Шайба стандартная	M6	3
5	40F-04.02.05	Шайба		1
6	40F-04.02.04	Шайба волнистая		1
7	40F-04.02.03	Втулка дистанционная	ручки переключения	1
8	0104141	Гайка шестигранная, самостопор.	M6	1
9	40F-04.02.06	Тяга переключения передач		1
10	15F-04.08.05	Шплинт - клипса		1
11	F15-04.02.00.01	Румпель		1
12	0104056	Болт с шестигранной головкой с фланц.	M6*20	2
13	F15-04.02.00.05	Вал дросселя	в сборе	1
14	F15-04.02.00.07	Опора вала дросселя		1
15	15F-04.07.08	Фрикцион рукоятки дросселя		1
16	F15-04.02.00.08	Болт фрикциона	барашек	1
17	01041850	Шплинт	1.6*12	1
18	15F-04.07.14	Ручка дросселя		1
19	15F-04.07.13	Рукоятка дросселя		1
20	F2.5-04.00.00.04	Индикатор дросселя		1
21	0104121	Саморез с полукруг головкой (+)	2.2*5	1
22	0104117	Винт с потайной головкой (+)	M5*25	1
23	0104160	Шайба стандартная	M10	1
24	15F-04.07.11	Пружина		1
25	15F-04.07.12	Втулка		1
26	40F-04.01.06	Тросик газа		2
27	40F-04.01.07	Броня (гофра)		2
28	F15-04.00.00.08	Броня (гофра)		2
29	F15-04.00.00.06	Втулка ступенчатая	нейлоновая	1
30	F15-04.00.00.07	Шайба румпеля	стальная	2
31	F15-04.00.00.05	Шайба румпеля	волнистая	2
32	F15-04.00.00.03	Шайба румпеля	нейлоновая	1
33	F15-04.00.00.04	Втулка ступенчатая	нейлоновая	1
34	F15-04.00.00.02	Крышка румпеля		1
35	0104150	Гайка шестигранная, тонкая	M10	1
36	0104148	Гайка шестигранная, самостопор.	M10	1
37	40F-04.01.01	Суппорт румпеля		1
38	40F-04.01.02	Уплотнение		1
39	40F-04.01.05	Выключатель двигателя в сборе		1



Система управления 1

№ поз.	Артикул	Наименование	Кол-во	Примечания
1	40F-01.04.04	Шкив тросиков газа		1
2	40F-01.04.05	Пружина торсионная		1
3	40F-01.04.03	Втулка дистанционная		1
4	40F-01.04.06	Рычаг управления магнето		1
5	40F-01.03.08.09	Тяга соединительная		1
6	40F-01.04.07	Пружина		1
7	0104085	Винт с полукруглой головкой (+)	M6*30	1
8	0104149	Гайка шестигранная, тонкая	M6	1
9	40F-01.04.08	Колпачек		1
10	40F-01.04.01	Кронштейн	системы управления	1
11	0104165	Шайба кузовная	M8	1
12	0104040	Болт с шестигранной головкой	M8*45	1
13	0104009	Болт с шестигранной головкой	M6*16	2
14	40F-02.01.00.03	Ось мех-ма переключ передач	в сборе	1
15	15F-01.05.09	Рычаг тросика блокировки стартера		1
16	010419607	Штифт цилиндрический, пружинный	4*32	2
17	F15-02.00.00.07	Опора оси переключения передач		2
18	0104013	Болт с шестигранной головкой	M6*25	4
19	0104155	Шайба стандартная	M6	6
20	F15-02.00.00.08	Втулка дистанционная		4
21	40F-02.00.00.09	Пружина	пластинчатая	1
22	40F-02.00.00.10-S	Тяга переключения передач	верхняя (S)	1
	40F-02.00.00.10-L	Тяга переключения передач	верхняя (L)	1
23	0104186	Шплинт	1.6*16	1
24	40F-02.01.00.01	Шатун мех-ма переключ передач		1

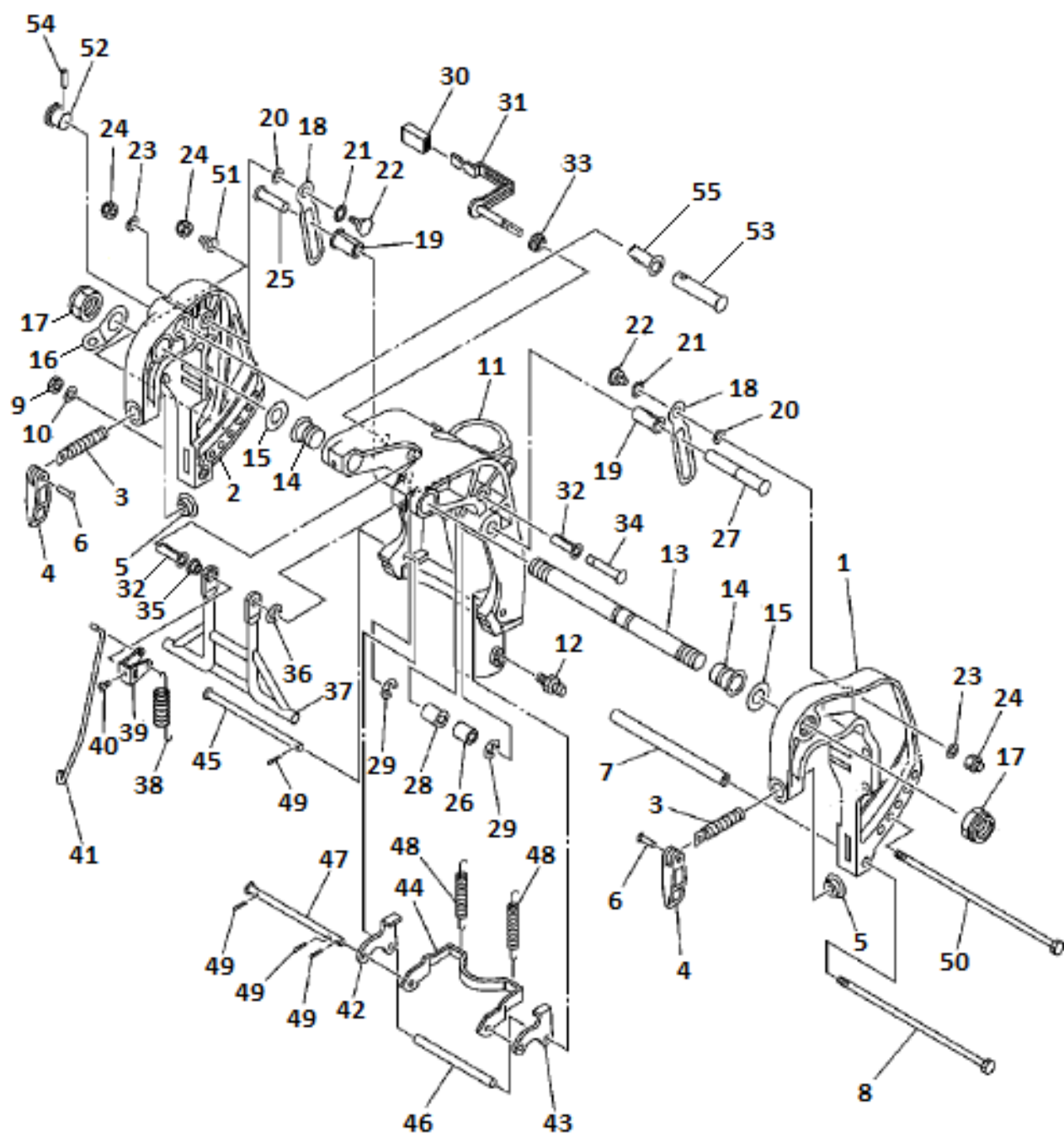
Подключение дистанции



Подключение дистанции

№ поз.	Артикул	Наименование	Кол-во	Примечания
1	HDYK00.00.24	Наконечник троса д/у	2	сторона мотора
2	15F-04.08.05	Шплинт - клипса	2	
4	40FE-04.01.09	Кронштейн рулевой	1	
5	HDYK00.10.01	Тяга рулевая	1	
6	0104160	Шайба стандартная	2	M10
7	HDYK00.10.07	Гайка шестигранная, самостопор.	1	3/8-24
8	HDYK00.10.05	Гайка шестигранная	1	тонкая 3/8-24
9	HDYK00.10.03	Втулка дистанционная	1	
10	HDYK00.10.04	Болт с шестигранной головкой	1	3/8-24
11	01041710901	Шайба кузовная	1	M10

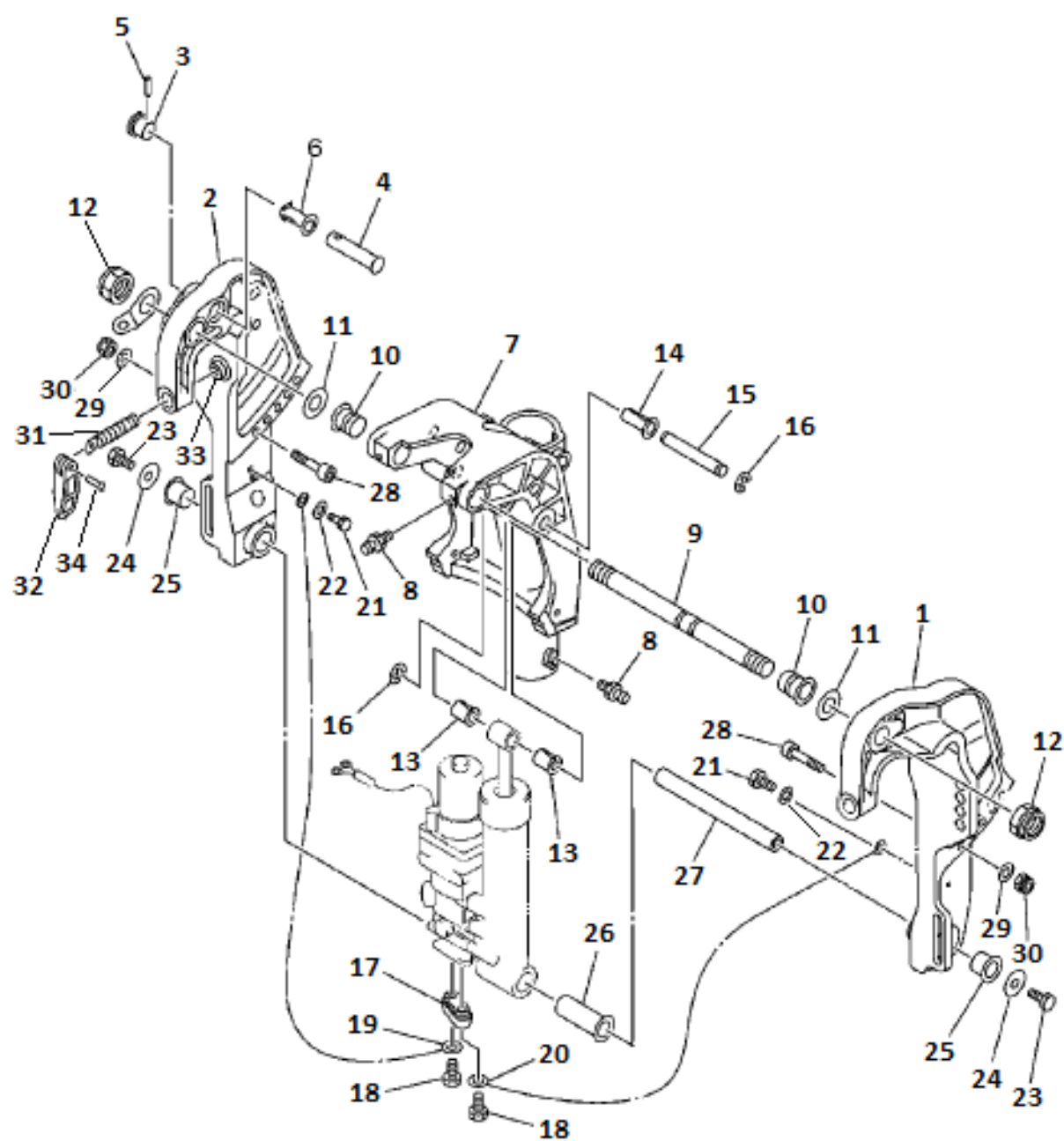
Подвеска 1



Подвеска 1

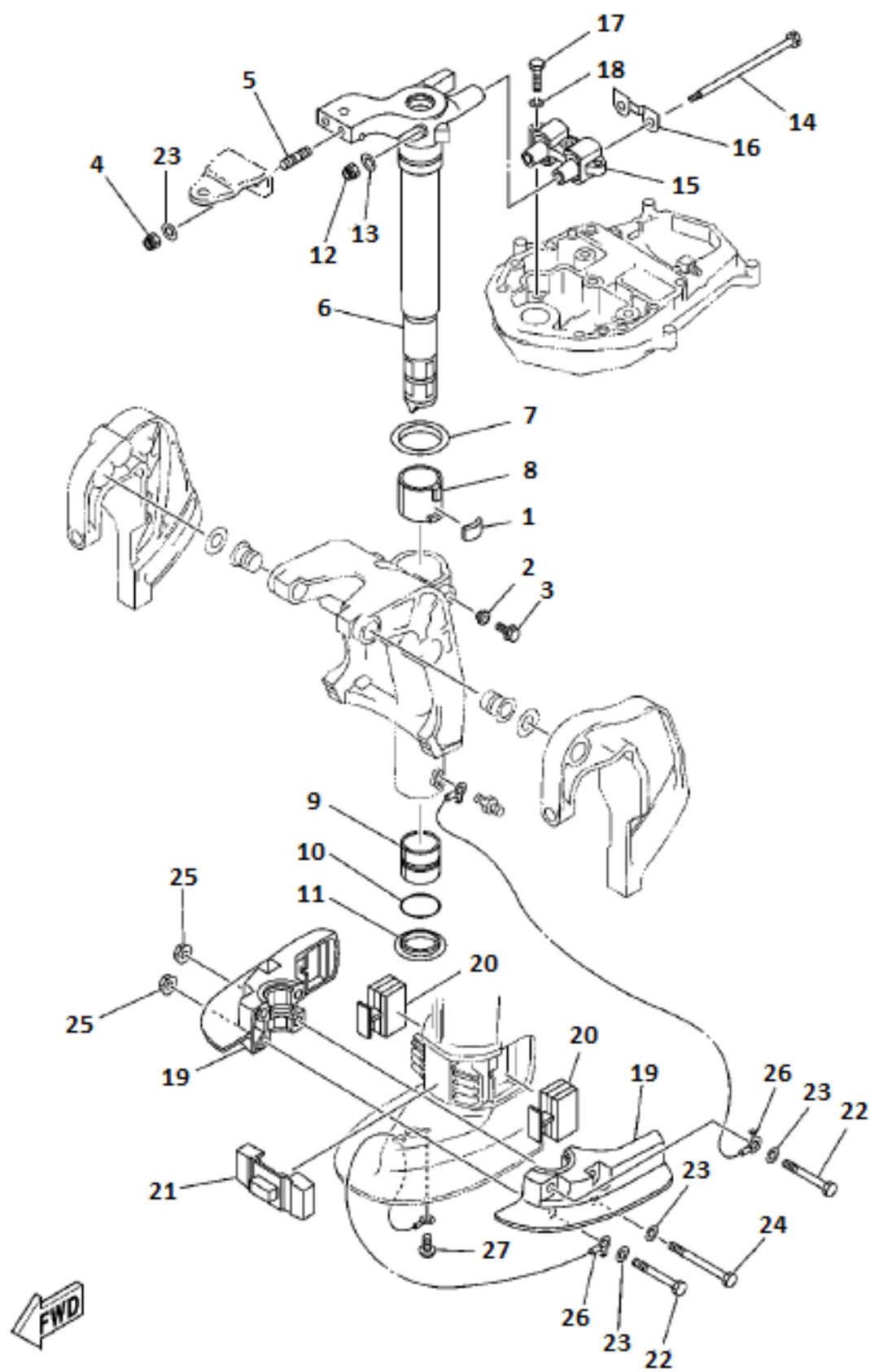
№ поз.	Артикул	Наименование		Кол-во	Примечания
1	40F-03.06.01	Струбцина	левая	1	
2	40F-03.05.01	Струбцина	правая	1	
3	40F-03.05.03.01	Болт струбцины		2	
4	40F-03.05.03.02	Ручка болта струбцины		2	
5	15F-03.05.02.03	Шайба болта струбцины		2	
6	0104199	Заклёпка	4*22	2	
7	40F-03.09	Втулка		1	
8	01021121	Болт с шестигранной головкой		M8*250	1
9	0104139	Гайка шестигранная		M8	1
10	01041540	Шайба - гровер		M8	1
11	40F-03.07.01-S	Кронштейн поворотный		(S)	1
	40F-03.07.01-L	Кронштейн поворотный		(L)	1
12	01100109	Тавотница		M6	3
13	40F-03.04	Шпилька струбцины (труба)			1
14	40F-03.07.02	Втулка	вкладыш		2
15	40F-03.03	Шайба			2
16	15F-03.03	Петля страховочная			1
17	01020115	Гайка шестигранная, самостопор.		M22	2
18	40F-03.07.12.01	Ограничитель наклона			2
19	40F-03.07.12.03	Втулка	вкладыш		2
20	40F-03.07.12.06	Шайба	пластиковая		2
21	40F-03.07.12.05	Шайба волнистая			2
22	40F-03.07.12.04	Болт ограничителя наклона			2
23	0104159	Шайба стандартная		M8	2
24	0104147	Гайка шестигранная, самостопор.		M8	3
25	40F-03.07.12.02	Палец	ограничителя наклона		1
26	F25-03.00.02.03	Втулка			1
27	F25-03.00.02.01	Палец	ограничителя наклона		1
28	F25-03.00.02.02	Втулка		вкладыш	1
29	0104183	Кольцо стопорное - клипса		10 мм.	2
30	15F-03.09.12.01	Ручка			1
31	40F-03.07.11.00	Рычаг фиксатора наклона			1
32	40F-03.07.11.04	Втулка	вкладыш		2
33	01042556	Шайба стандартная		M12	1
34	F25-03.00.01.03	Палец	упора наклона		1
35	F25-03.00.01.02	Втулка	металлическая		1
36	0104181	Кольцо стопорное - клипса		8 мм.	1
37	F25-03.00.01.06	Упор наклона			1
38	F25-03.00.01.05	Пружина	фиксатора наклона		1
39	40F-03.07.11.05	Рычаг фиксатора наклона			1
40	0104076	Винт с полукруглой головкой (+)		M5*8	1
41	40F-03.07.11.06	Тяга рычага фиксатора наклона			1
42	40F-03.07.11.08	Кронштейн фиксатора наклона	правый		1
43	40F-03.07.11.09	Кронштейн фиксатора наклона	левый		1
44	40F-03.07.11.07	Фиксатор наклона			1
45	40F-03.07.11.11	Ось фиксатора наклона			1
46	40F-03.07.11.12	Втулка дистанционная			1
47	40F-03.07.11.10	Палец	фиксатора наклона		1
48	40F-03.07.11.13	Пружина	фиксатора наклона		2
49	010418709	Шплинт		2*12	4
50	40F-03.10	Штифт угла атаки мотора			1

51	40F-03.11	Пружина	штифта угла атаки	1
52	40F-03.05.04.02	Ручка	дублирующего упора	1
53	40F-03.05.04.01	Упор наклона	дублирующий	1
54	01041960703	Штифт цилиндрический, пружинный	3*18	1
55	40F-03.05.02	Втулка	вкладыш	1



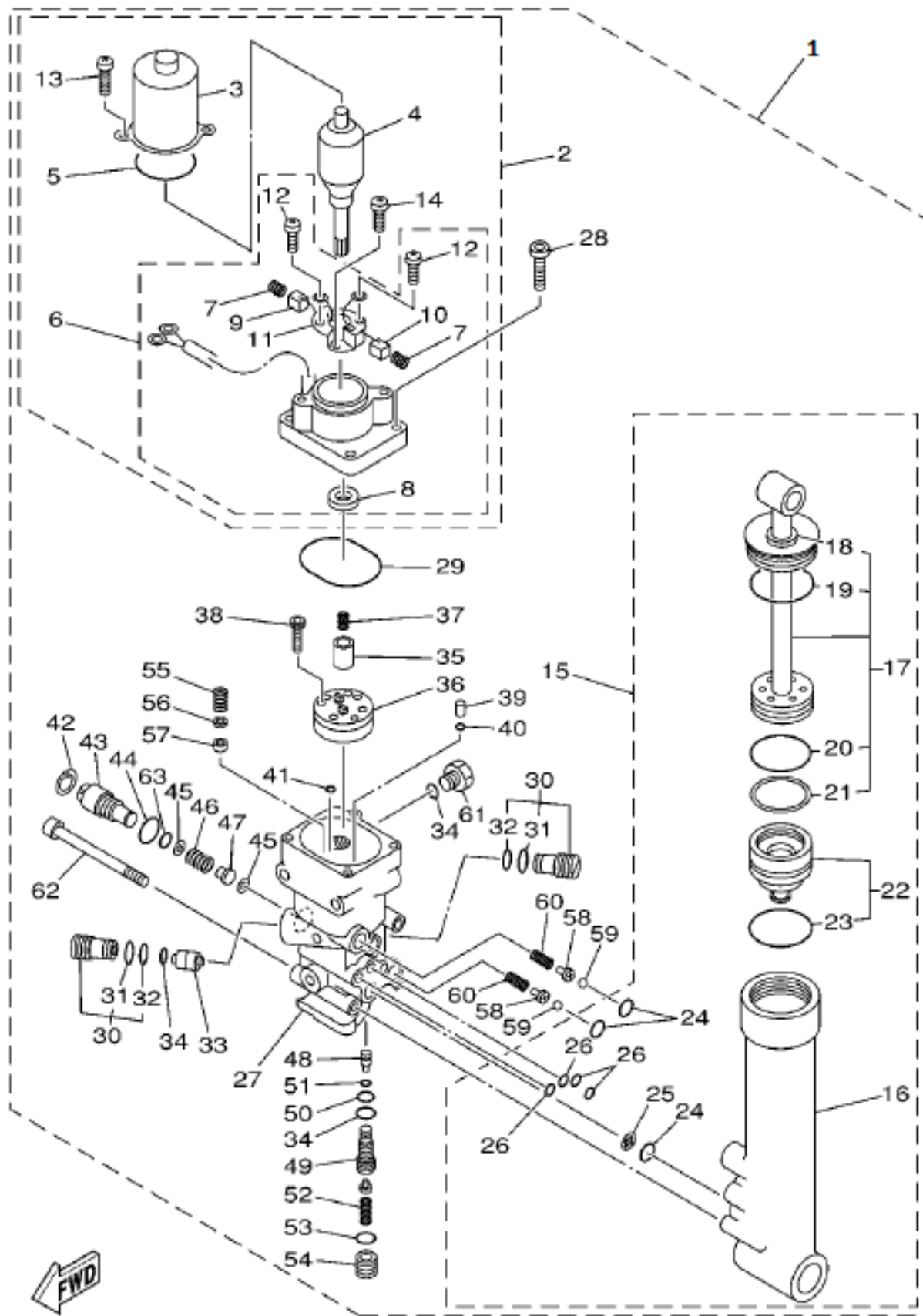
Подвеска 2

№ поз.	Артикул	Наименование		Кол-во	Примечания
1	DQQ-00.00.02.01	Струбцина	левая	1	
2	DQQ-00.00.01.01	Струбцина	правая	1	
3	40F-03.05.04.02	Ручка	дублирующего упора	1	
4	40F-03.05.04.01	Упор наклона	дублирующий	1	
5	01041960703	Штифт цилиндрический, пружинный		3*18	1
6	40F-03.05.02	Втулка	вкладыш		1
7	40F-03.07.01-S	Кронштейн поворотный		(S)	1
	40F-03.07.01-L	Кронштейн поворотный		(L)	1
8	01100109	Тавотница		M6	3
9	40F-03.04	Шпилька струбцины (труба)			1
10	40F-03.07.02	Втулка	вкладыш		2
11	40F-03.03	Шайба			2
12	01020115	Гайка шестигранная, самостопор.		M22	2
13	F25-03.00.02.02	Втулка	вкладыш		2
14	40F-03.07.12.03	Втулка	вкладыш		1
15	QD-00.00.03.01	Палец гидроподъемника	верхний		1
16	0104183	Кольцо стопорное - клипса		10 мм.	2
17	DQQ-00.00.03.03	Анод внешний	гидроподъемника		1
18	0104012	Болт с шестигранной головкой		M6*20	2
19	DQQ-00.00.03.05	Трос заземляющий			1
20	DQQ-00.00.03.04	Трос заземляющий			1
21	0104232	Болт с шестигранной головкой		M6*15	2
22	0104155	Шайба стандартная		M6	2
23	0104034	Болт с шестигранной головкой		M8*16	2
24	0104165	Шайба кузовная		M8	2
25	DQQ-00.00.03.07	Втулка	вкладыш		2
26	DQQ-00.00.03.08	Втулка	вкладыш		1
27	DQQ-00.00.03.06	Палец гидроподъемника	нижний		1
28	0104271	Болт с внутренним шестигранником		M10*45	2
29	0104160	Шайба стандартная		M10	2
30	0104148	Гайка шестигранная, самостопор.		M10	2
31	40F-03.05.03.01	Болт струбцины			2
32	40F-03.05.03.02	Ручка болта струбцины			2
33	15F-03.05.02.03	Шайба болта струбцины			2
34	0104222	Заклёпка		4*18	2



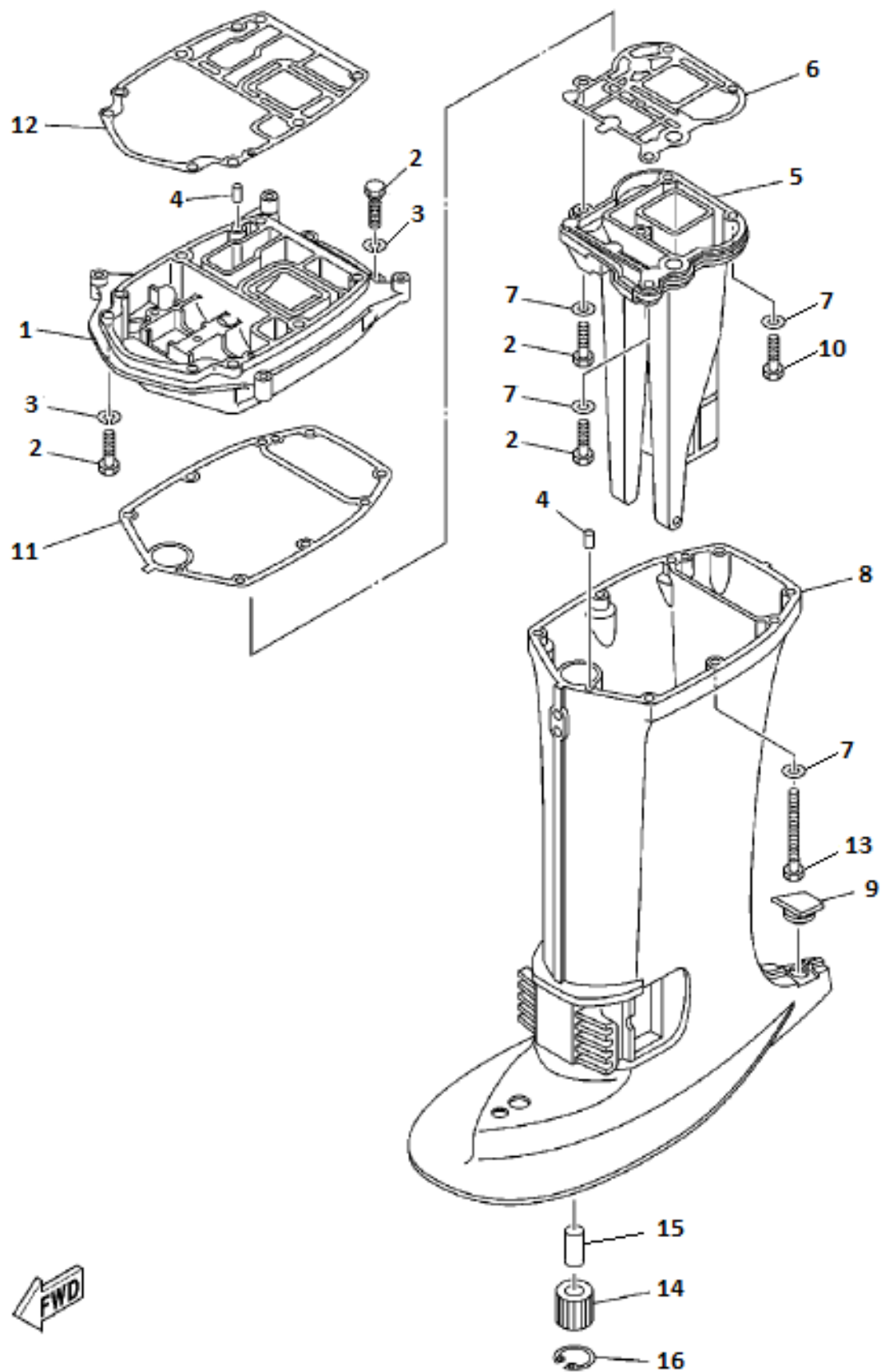
Подвеска 3

№ поз.	Артикул	Наименование	Кол-во	Примечания
1	40F-03.07.05	Фрикцион поворотной оси	1	
2	40F-03.07.06	Уплотнение	1	болта фрикциона
3	010406109	Болт с шестигранной головкой с фланц.	1	M8*20
4	0104148	Гайка шестигранная, самостопор.	2	M10
5	40F-04.01.04	Шпилька	2	M10*43
6	40F-04.01.03-S	Шкворень	1	(S)
	40F-04.01.03-L	Шкворень	1	(L)
7	40F-03.07.03	Шайба	1	шкворня
8	40F-03.07.04	Втулка - вкладыш (нейлоновая)	1	шкворня
9	40F-03.07.07	Втулка - вкладыш (нейлоновая)	1	шкворня
10	40F-03.07.08	Кольцо уплотнительное	1	
11	40F-03.07.09	Втулка - вкладыш (нейлоновая)	1	шкворня
12	0104147	Гайка шестигранная, самостопор.	2	M8
13	0104159	Шайба стандартная	2	M8
14	01021128	Болт с шестигранной головкой	2	M8*184
15	40F-05.01.00.00	Подушка двигателя	1	верх, перед, двойная
16	40F-05.00.00.08	Пластина крепежная	1	
17	0104037	Болт с шестигранной головкой	3	M8*30
18	01041540	Шайба - гровер	3	M8
19	40F-00.01	Суппорт	2	подушек двигателя
20	40F-00.02	Подушка двигателя	2	низ, бок
21	40F-00.03	Подушка двигателя	1	низ, перед
22	010405105	Болт с шестигранной головкой	2	M10*70
23	0104160	Шайба стандартная	6	M10
24	010405106	Болт с шестигранной головкой	2	M10*100
25	010414309	Гайка шестигранная, с фланцем	4	M10
26	40F-03.07.10	Трос заземляющий	2	
27	0104082	Винт с полукруглой головкой (+)	1	M6*8



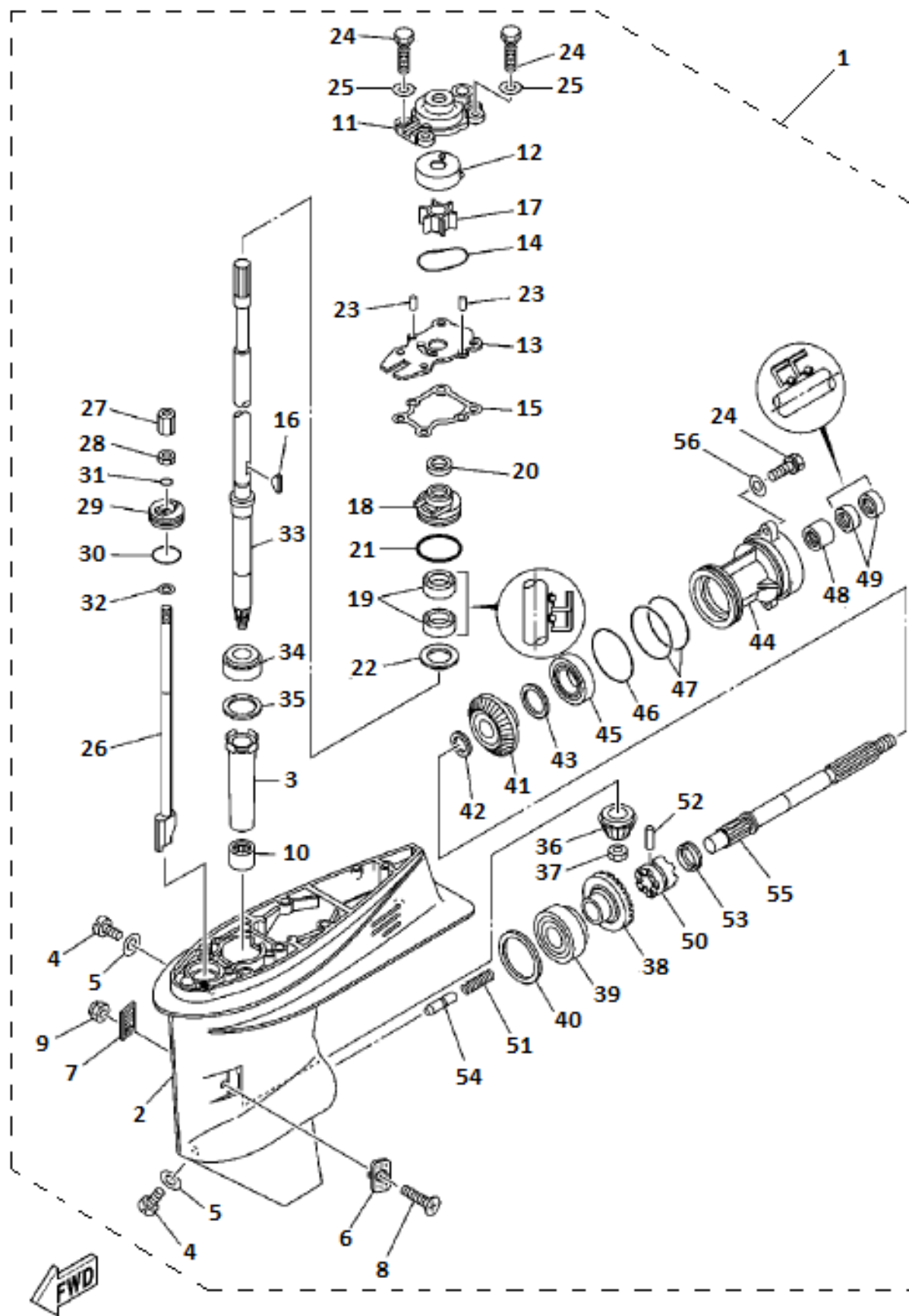
Электрогидроподъемник

№ поз.	Артикул	Наименование	Кол-во	Примечания
1	DQQ-00.00.03.02	Электрогидроподъемник в сборе	1	



Дейдвуд

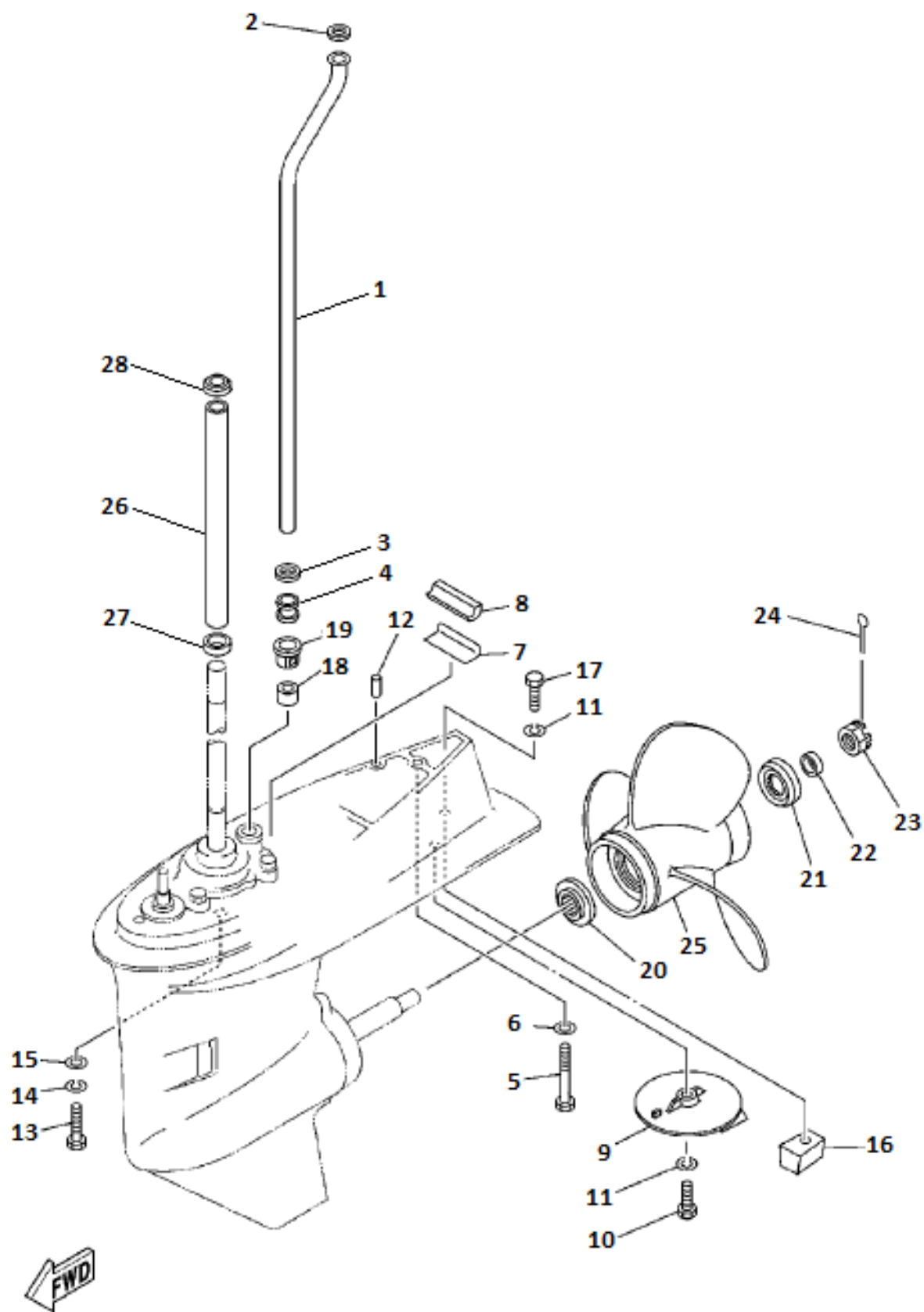
№ поз.	Артикул	Наименование		Кол-во	Примечания
1	40F-05.00.00.17	Коллектор выпускной		1	
2	0104037	Болт с шестигранной головкой	M8*30	6	
3	01041540	Шайба - гровер	M8	4	
4	15F-01.06.20	Штифт цилиндрический	6*12	4	
5	40F-05.00.00.11	Труба выхлопная		1	
6	40F-05.00.00.12	Прокладка выхлопной трубы		1	
7	0104159	Шайба стандартная	M8	11	
8	40F-05.00.00.01-S	Дейдвуд	(S)	1	
	40F-05.00.00.01-L	Дейдвуд	(L)	1	
9	40F-05.00.00.02	Заглушка		1	
10	0104040	Болт с шестигранной головкой	M8*45	3	
11	40F-05.00.00.18	Прокладка дейдвуда		1	
12	40F-05.00.00.10	Прокладка дейдвуда		1	
14	40F-05.00.00.06	Демпфер		1	
15	40F-05.00.00.05	Втулка		1	
16	01042062	Кольцо стопорное - внутреннее	30 мм.	1	



Редуктор и трансмиссия 1

№ поз.	Артикул	Наименование	Кол-во	Примечания
2	40F-06.01.01	Корпус редуктора	1	
3	40F-06.01.06	Рукав вала вертикального	1	
4	15F-06.01.03	Пробка редуктора	2	
5	15F-06.01.04	Прокладка пробок редуктора	2	
6	40F-06.01.02	Решетка водозаборника	1	левая
7	40F-06.01.03	Решетка водозаборника	1	правая
8	010411701	Винт с потайной головкой (+)	1	M5*30
9	0104145	Гайка шестигранная, самостопор.	1	M5
10	D-1416	Подшипник игольчатый	1	SCE1416
11	40F-06.08.01	Корпус помпы	1	
12	40F-06.08.02	Стакан помпы	1	
13	40F-06.08.07	Основание помпы	1	
14	40F-06.08.03	Кольцо уплотнительное	1	
15	40F-06.08.08	Прокладка основания помпы	1	
16	40F-06.09.02	Шпонка сегментная	1	
17	40F-06.09.00	Крыльчатка помпы	1	
18	40F-06.07.01	Крышка редуктора	1	
19	40F-06.07.02	Сальник	2	22*35.5*6
20	40F-06.07.05	Уплотнение	1	
21	40F-06.07.03	Кольцо уплотнительное	1	
22	40F-06.07.04	Шайба	1	
23	40F-06.08.04	Штифт	2	4*8
24	0104036	Болт с шестигранной головкой	6	M8*25
25	40F-06.08.05	Шайба	4	корпуса помпы
26	40F-06.06.00-S	Тяга переключения передач	1	(S)
	40F-06.06.00-L	Тяга переключения передач	1	(L)
27	15F-06.04.05	Гайка шестигранная	1	высокая M6
28	0104138	Гайка шестигранная	1	M6
29	40F-06.06.04	Крышка редуктора	1	
30	40F-06.06.05	Кольцо уплотнительное	1	
31	15F-06.03.03	Кольцо уплотнительное	1	
32	0104175	Шайба кузовная	1	M6
33	40F-06.01.11.00-S	Вал вертикальный в сборе	1	01.11.01+32005+01.11.02 (S)
	40F-06.01.11.00-L	Вал вертикальный в сборе	1	01.11.01+32005+01.11.02 (L)
	40F-06.01.11.01-S	Вал вертикальный	1	(S)
	40F-06.01.11.01-L	Вал вертикальный	1	(L)
34	32005	Подшипник упорный	1	32005
35	40F-06.01.11.03	Шайба	1	
36	40F-06.01.12	Пиньон (шестерня ведущая)	1	
37	40F-06.01.11.02	Гайка пиньона	1	
38	40F-06.01.04	Шестерня переднего хода	1	
39	322/32	Подшипник упорный	1	HR 322/32
40	40F-06.01.05	Шайба шестерни переднего хода	1	
41	40F-06.04.02	Шестерня заднего хода	1	
42	40F-06.05.07	Шайба вала винта	1	
43	40F-06.04.03	Шайба шестерни заднего хода	1	
44	40F-06.04.01	Ступица вала винта	1	
45	40F-6007C4	Подшипник шариковый	1	6007C4
46	40F-06.04.06	Кольцо уплотнительное	1	
47	40F-06.04.05	Кольцо уплотнительное	2	
48	40F-2220	Подшипник игольчатый	1	HK2220

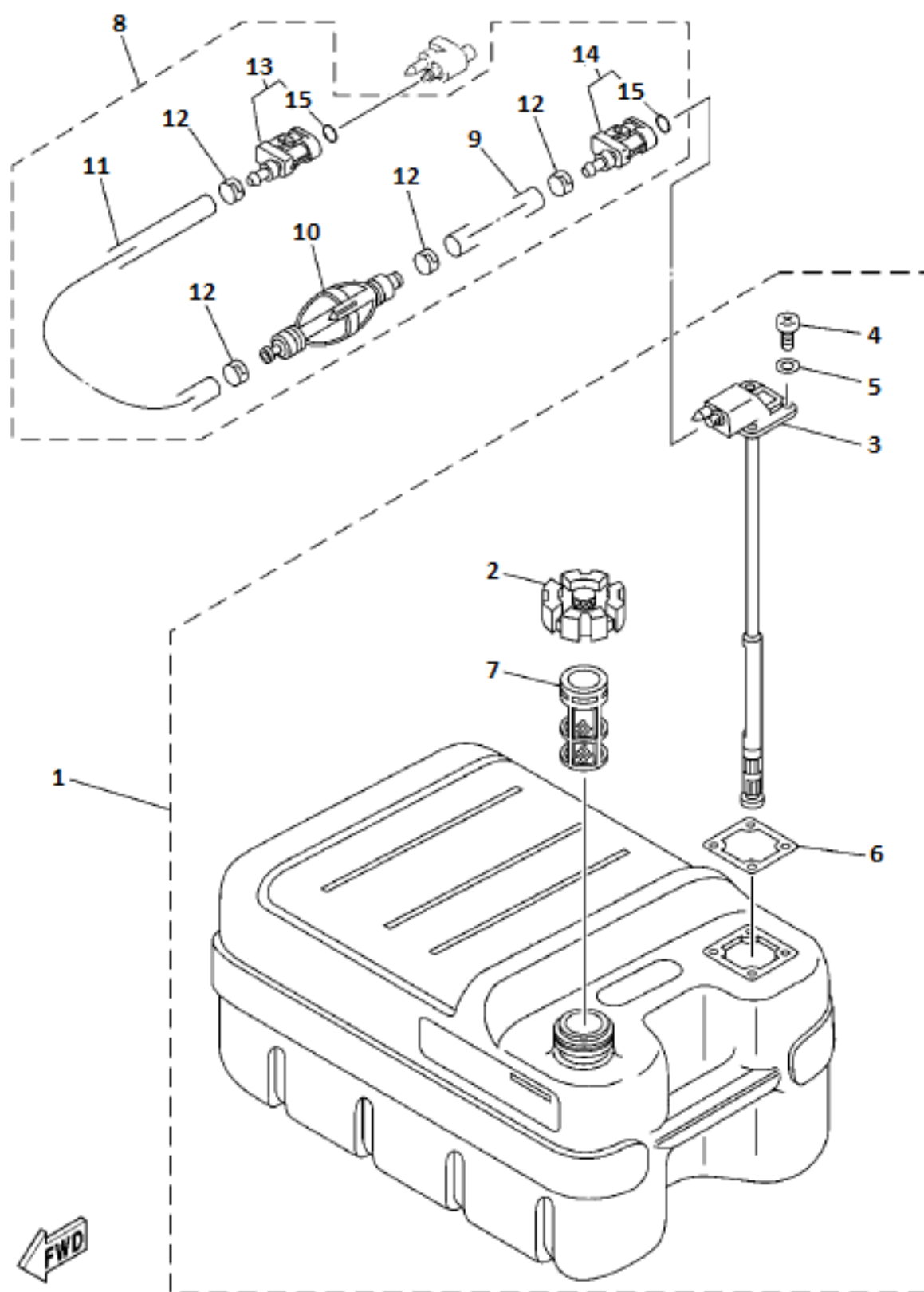
49	40F-06.04.04	Сальник	22*36*7	2
50	40F-06.05.02	Муфта переключения передач		1
51	40F-06.05.06	Пружина		1
52	40F-06.05.03	Штифт муфты переключения передач		1
53	40F-06.05.04	Кольцо штифта муфты переключения		1
54	40F-06.05.05	Плунжер муфты передач		1
55	40F-06.05.01	Вал винта		1
56	0104159	Шайба стандартная	M8	2



Редуктор и трансмиссия 2

№ поз.	Артикул	Наименование			Кол-во	Примечания
1	40F-05.00.00.13-S	Труба водопроводная		(S)	1	
	40F-05.00.00.13-L	Труба водопроводная		(L)	1	
2	40F-05.00.00.15	Шайба	водопроводной трубы		1	
3	40F-05.00.00.14	Прокладка водопроводной трубы			1	
4	40F-05.00.00.16	Демпфер	водопроводной трубы		1	
6	0104159	Шайба стандартная		M8	1	
7	40F-06.01.10	Опора уплотнения			1	
8	40F-06.01.09	Уплотнение	редуктора		1	
9	40F-06.01.07	Триммер	анод		1	
10	0104036	Болт с шестигранной головкой		M8*25	1	
11	01041540	Шайба - гровер		M8	2	
12	15F-01.06.20	Штифт цилиндрический		6*12	2	
15	0104160	Шайба стандартная		M10	4	
16	40F-06.01.08	Анод внешний			1	
17	0104038	Болт с шестигранной головкой		M8*35	1	
19	40F-06.08.06	Втулка уплотнительная	водопроводной трубы		1	
20	40F-06.02.03	Шайба пропеллера упорная			1	
21	40F-06.02.04	Проставка пропеллера	большая		1	
22	40F-06.02.05	Проставка пропеллера	малая		1	
23	40F-06.02.07	Гайка корончатая		M16	1	
24	01041892	Шплинт		2.5*25	1	
25	40F-11 1/8*13 ал	Винт гребной (пропеллер)	алюминиевый	11 1/8*13	1	с завода
	40F-11 1/8*13 ст	Винт гребной (пропеллер)	стальной	11 1/8*13	1	
	40F-11 1/8*14 ст	Винт гребной (пропеллер)	стальной	11 1/8*14	1	
26	40F-06.01.13-S	Втулка дистанционная	медная	(S)	1	
	40F-06.01.13-L	Втулка дистанционная	медная	(L)	1	
27	40F-06.01.15	Втулка уплотнительная			1	
28	40F-06.01.14	Втулка уплотнительная			1	

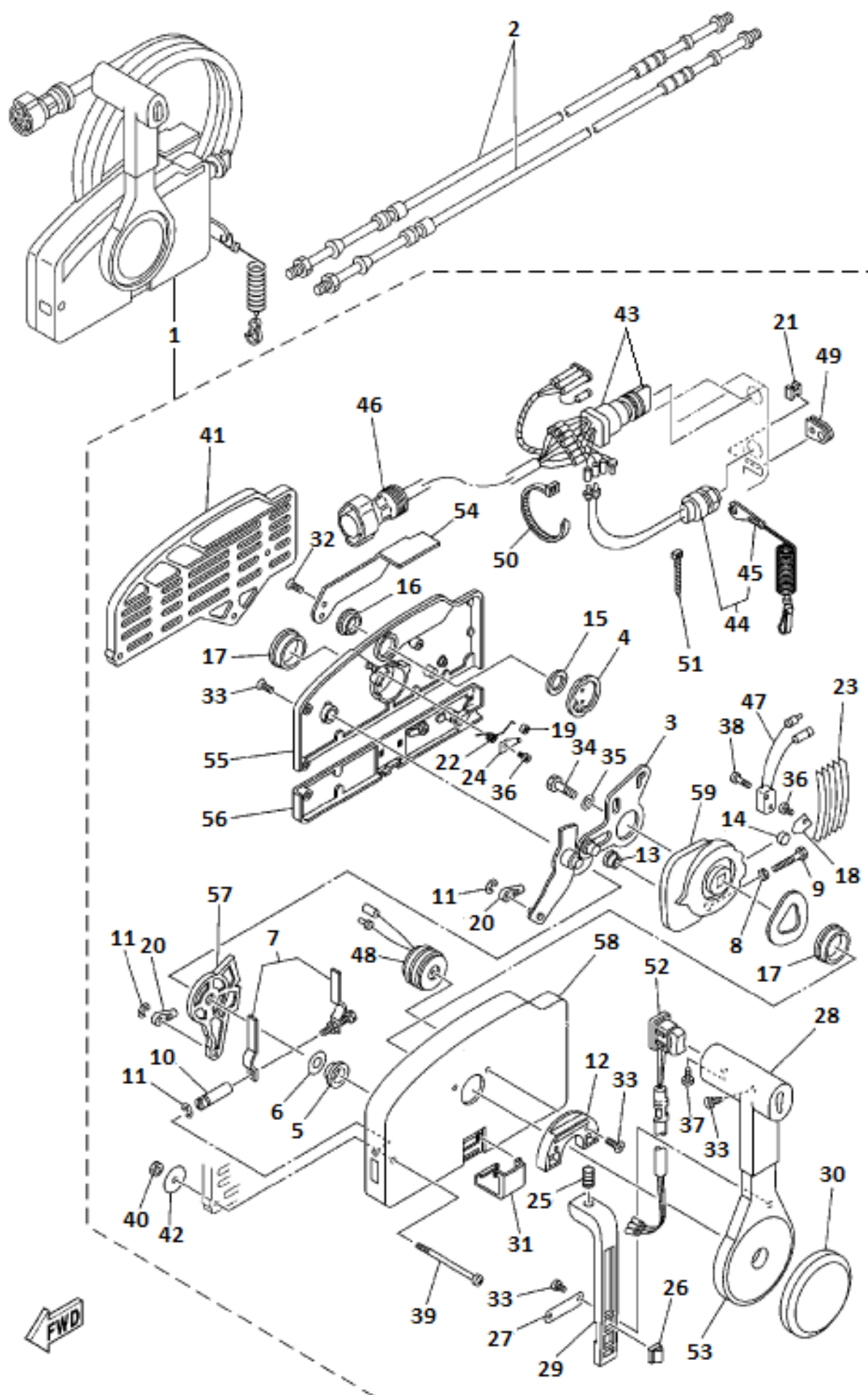
Топливный бак 1



Топливный бак 1

№ поз.	Артикул	Наименование		Кол-во	Примечания
1	15F-08.00.00	Бак топливный в сборе	внешний бак	(24 л.)	1
2	15F-08.01.03.00	Пробка топливного бака в сборе	внешний бак		1
3	15F-08.01.05.00	Топливоприемник с датчиком уровня	внешний бак		1
4	0104079	Винт с полукруглой головкой (+)		M5*16	4
5	0104157	Шайба стандартная		M5	4
6	15F-08.01.04	Прокладка топливоприемника	внешний бак		1
7	15F-08.01.02	Фильтр топливный	внешний бак		1
8	15F-08.01.06.00	Шланг топливный с грушей			1

Дистанционное управление



Дистанционное управление

№ поз.	Артикул	Наименование		Кол-во	Примечания
1	HDYK01.01.01	Дистанционное управления (машинка)	комплект	1	
2	HDYK00.06.00 3.8M	Трос дистанционного управления		3.8 м.	2
	HDYK00.06.00 5M	Трос дистанционного управления		5 м.	2
	HDYK00.06.00 6M	Трос дистанционного управления		6 м.	2
	HDYK00.06.00 7M	Трос дистанционного управления		7 м.	2
3	HDYK00.07.00	Привод дроссельной заслонки	в сборе		1
4	HDYK00.01.00	Диск свободного хода			1
5	HDYK00.00.13	Втулка			1
6	HDYK00.00.19	Проставка			1
7	HDYK00.08.01	Фрикцион рукоятки дросселя			1
8	0104137	Гайка шестигранная		M5	1
9	0104005	Болт с шестигранной головкой		M5*25	1
10	HDYK00.08.02	Привод фрикциона			1
11	0104179	Кольцо стопорное - клипса		6 мм.	3
12	HDYK00.00.20	Стопор ручки дросселя			1
13	HDYK00.07.10	Ролик			1
15	HDYK00.00.03	Шайба	волнистая		1
16	HDYK00.00.04	Втулка			1
17	HDYK00.00.16	Втулка			2
19	HDYK00.00.06	Ролик			1
20	HDYK00.00.25	Наконечник троса д/у	сторона пульта д/у		2
21	HDYK00.00.27	Уплотнение			1
22	HDYK00.00.07	Пружина торсионная			1
23	HDYK00.00.10	Пружина	рессора		5
24	HDYK00.00.05	Направляющая			1
25	HDYK00.09.06	Пружина			1
27	HDYK00.09.05	Пластина крепежная			1
28	HDYK00.09.03	Рукоятка дросселя			1
29	HDYK00.09.04	Стопор ручки дросселя			1
30	HDYK00.09.02	Накладка декоративная			1
31	HDYK00.00.26	Накладка декоративная			1
32	0104110	Винт с потайной головкой (+)		M5*12	2
33	0104111	Винт с потайной головкой (+)		M5*16	10
34	0104037	Болт с шестигранной головкой		M8*30	1
35	0104159	Шайба стандартная		M8	1
36	0104072	Винт с полукруглой головкой (+)		M4*6	2
37	01040760	Винт с потайной головкой (+)		M5*10	1
38	0104071	Винт с потайной головкой (+)		M3*14	2
39	0104119	Винт с потайной головкой (+)		M6*90	3
40	0104138	Гайка шестигранная		M6	3
41	HDYK00.00.32	Проставка	дистанционного упр-я		1
42	0104175	Шайба кузовная		M6	3
43	HDYK00.04.00	Замок зажигания	с ключом		1
44	HDYK00.03.00	Выключатель двигателя в сборе			1
46	HDYK00.00.33	Кабель 7-жильный (мама)	сторона пульта д/у		1
47	HDYK00.05.00	Микровыключатель	датчик нейтрали		1
48	HDYK00.02.01	Зумер			1
49	HDYK00.00.12	Уплотнение			1
52	DQQ-00.09.07	Выключатель гидроподъемника			1 G40FET
53	HDYK00.09.01	Ручка дросселя			1
54	HDYK00.00.02	Рычаг дросселя			1

55	HDYK00.00.31	Крышка	большая	1
56	HDYK00.00.01	Крышка	малая	1
57	HDYK00.00.17	Рычаг переключения передач		1
58	HDYK00.00.08	Корпус пульта дистанционного упр-я		1
59	HDYK00.00.14	Распределитель		1