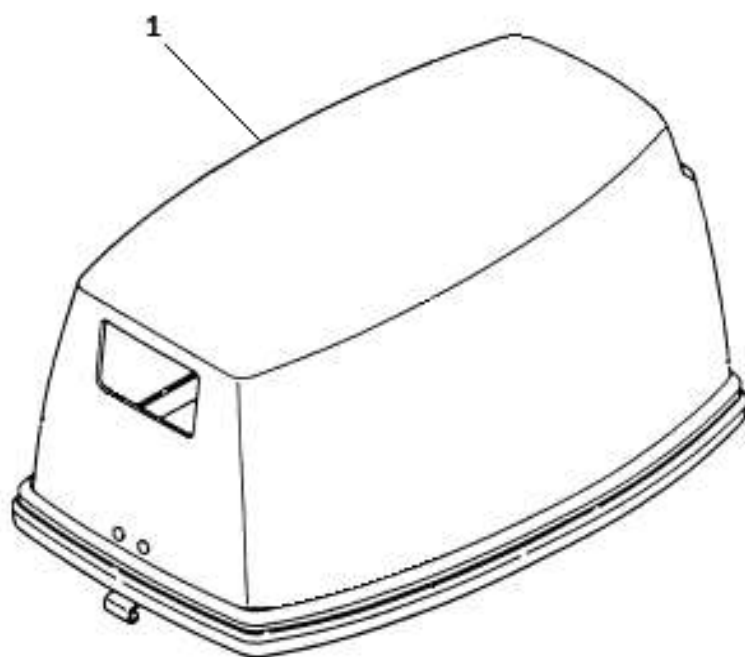


**Каталог запчастей
лодочного мотора
GLADIATOR**

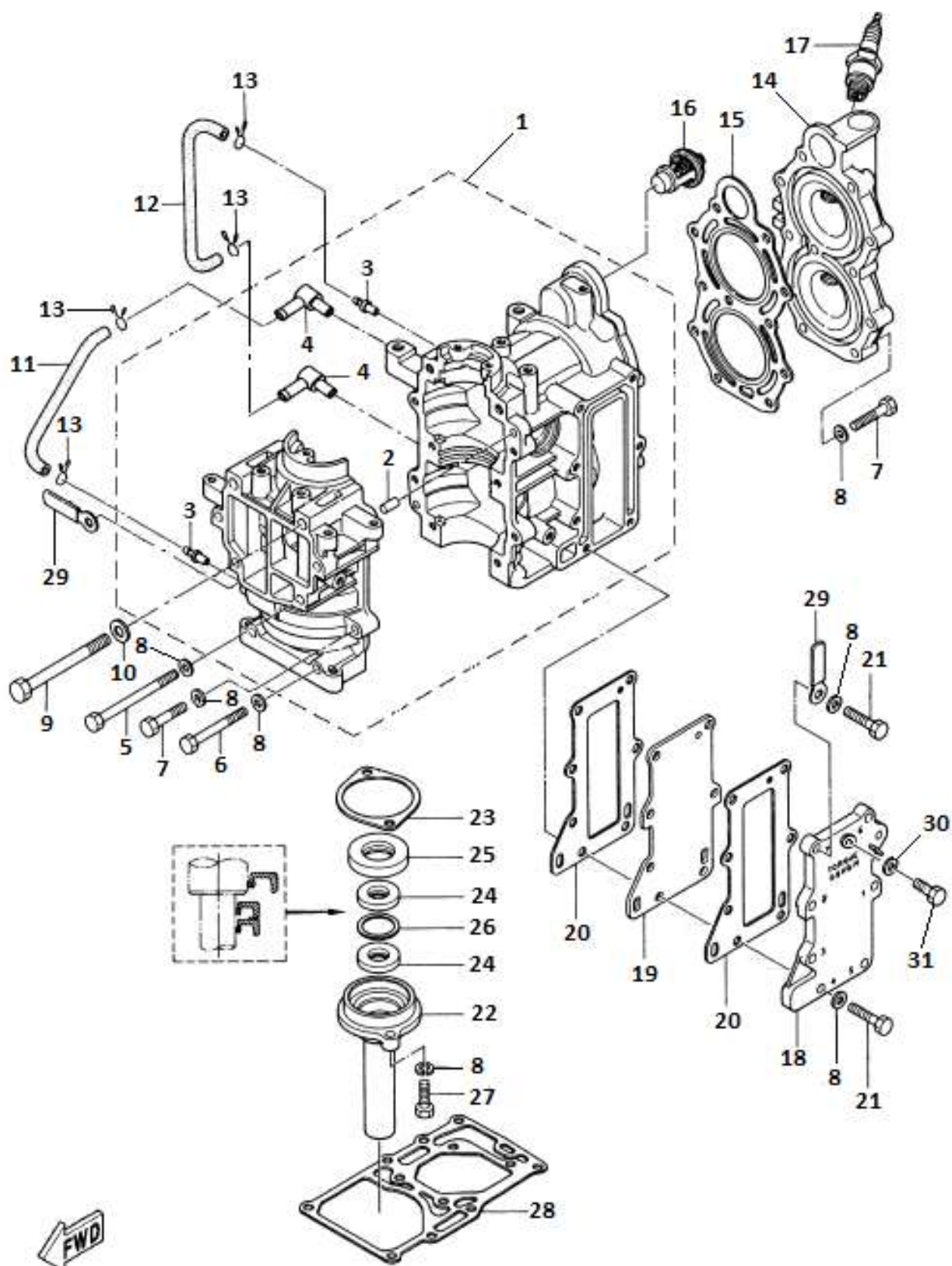
Модель: G9.8F



Колпак

№ поз.	Артикул	Наименование	Кол-во	Примечания
1	9.8F-07.00	Колпак в сборе	1	

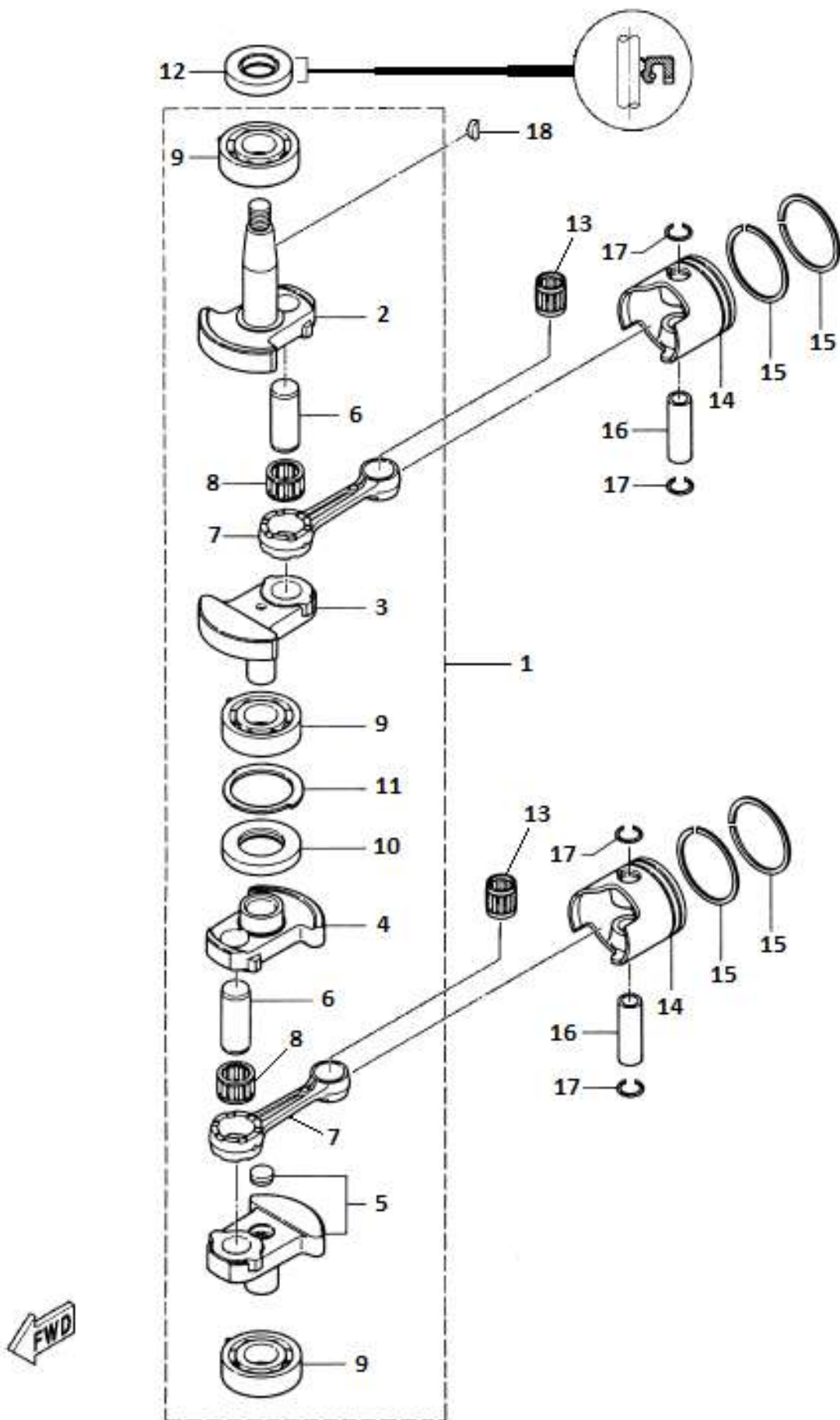
Цилиндр и картер 1



Цилиндр и картер 1

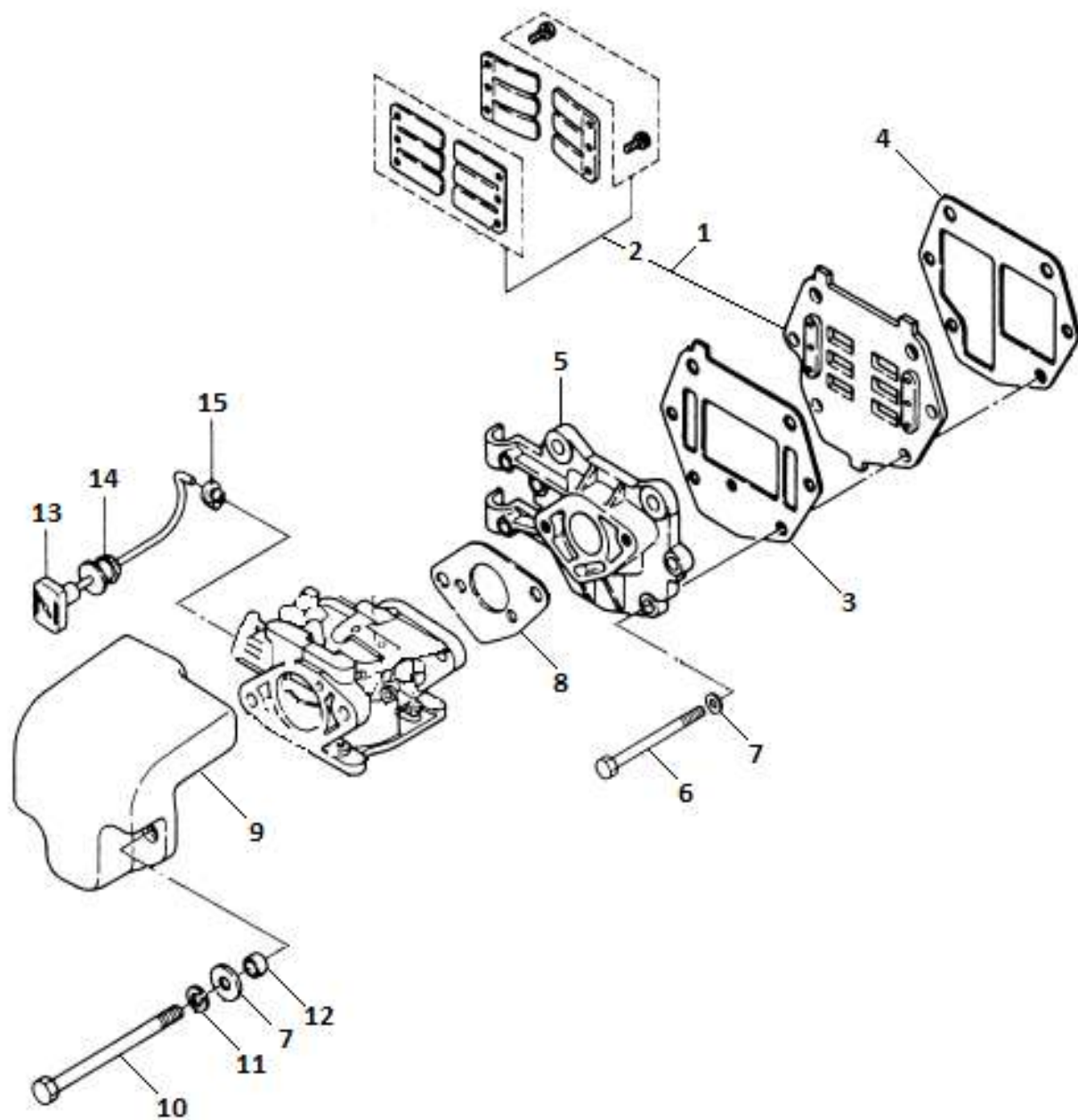
№ поз.	Артикул	Наименование		Кол-во	Примечания
1	9.8F-01.06.18.00	Картер двигателя	обе половинки	1	
2	15F-01.06.20	Штифт цилиндрический		6*12	2
3	15F-01.06.21	Штуцер прямой		3 мм.	2
4	15F-01.06.03	Штуцер угловой		3 мм.	2
5	0104022	Болт с шестигранной головкой		M6*75	4
6	01040170	Болт с шестигранной головкой		M6*50	2
7	0104014	Болт с шестигранной головкой		M6*30	13
8	0104155	Шайба стандартная		M6	28
9	01040440	Болт с шестигранной головкой		M8*80	2
10	0104159	Шайба стандартная		M8	2
11	9.8F-01.06.16	Трубка	длина 120 мм.	4 мм.	1
12	9.8F-01.06.15	Трубка	длина 230 мм.	4 мм.	1
13	01090137	Хомут		7 мм.	4
14	9.8F-01.06.09.01	Головка цилиндров			1
15	9.8F-01.06.10	Прокладка головки цилиндров			1
16	15F-01.06.14	Термостат	50°C (с уплотнением)		1
17	9.8F-01.03.03	Свеча зажигания	NGK BP7HS, или BPR7HS		2
18	9.8F-01.06.06	Крышка выпускного коллектора	внешняя		1
19	9.8F-01.06.07	Крышка выпускного коллектора	внутренняя		1
20	9.8F-01.06.08	Прокладка выпускного коллектора			2
21	0104013	Болт с шестигранной головкой		M6*25	7
22	9.8F-01.06.04.01	Крышка картера			1
23	9.8F-01.06.03	Прокладка крышки картера			1
24	9.8F-01.06.04.03	Сальник		12*28*5	2
25	9.8F-01.06.04.02	Сальник		20*40*7	1
26	9.8F-01.06.04.04	Шайба			1
27	0104012	Болт с шестигранной головкой		M6*20	2
28	9.8F-02.01	Прокладка картера			1
29	F15-01.03.00.42	Клипса			2
30	F2.5-01.01.00.04	Шайба	медная	M8	1
31	01040310	Болт с шестигранной головкой		M8*8	1

Коленвал и поршень



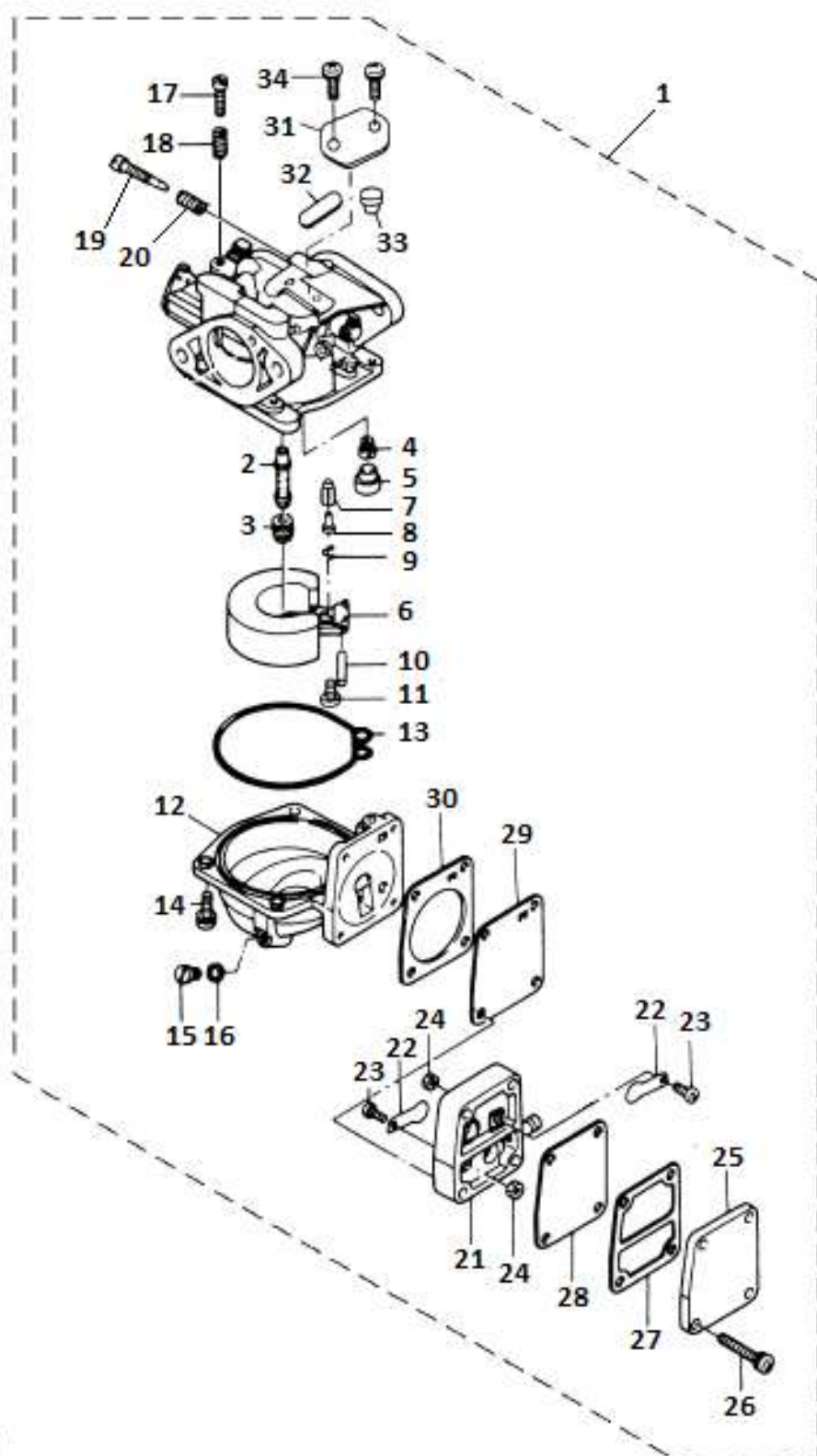
Коленвал и поршень

№ поз.	Артикул	Наименование	Кол-во	Примечания
1	9.8F-01.06.20.00	Коленвал в сборе	1	
12	9.8F-01.06.28	Сальник	20*35*7	1
13	9.8F-01.06.26	Подшипник игольчатый		2
14	9.8F-01.06.21	Поршень		2
15	9.8F-01.06.22	Кольцо поршневое		4
16	9.8F-01.06.24	Палец поршневой		2
17	9.8F-01.06.25	Кольцо стопорное поршневого пальца		4
18	9.8F-01.06.27	Шпонка сегментная		1



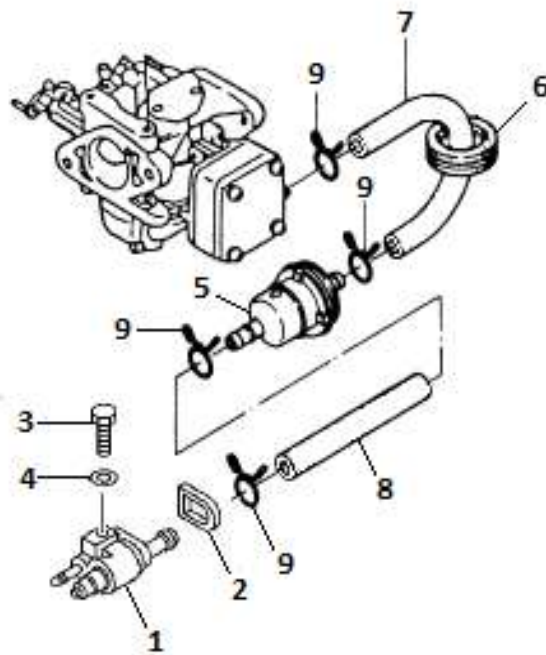
Система впуска

№ поз.	Артикул	Наименование	Кол-во	Примечания
1	9.8F-01.02.03.00	Клапана впускные в сборе	1	
3	9.8F-01.02.02	Прокладка впускных клапанов	1	внешняя
4	9.8F-01.02.04	Прокладка впускных клапанов	1	внутренняя
5	9.8F-01.02.01	Коллектор впускной	1	
6	0104022	Болт с шестигранной головкой	4	M6*75
7	0104155	Шайба стандартная	6	M6
8	9.8F-01.07.02	Прокладка под карбюратор	1	
9	9.8F-01.02.05.00	Глушитель шума впуска	1	
10	0104023	Болт с шестигранной головкой	2	M6*85
11	0104154	Шайба - гровер	2	M6
12	9.8F-01.07.03	Втулка	2	
13	9.8F-02.03.00	Ручка обогатителя	1	
14	9.8F-02.04	Направляющая ручки обогатителя	1	



Карбюратор

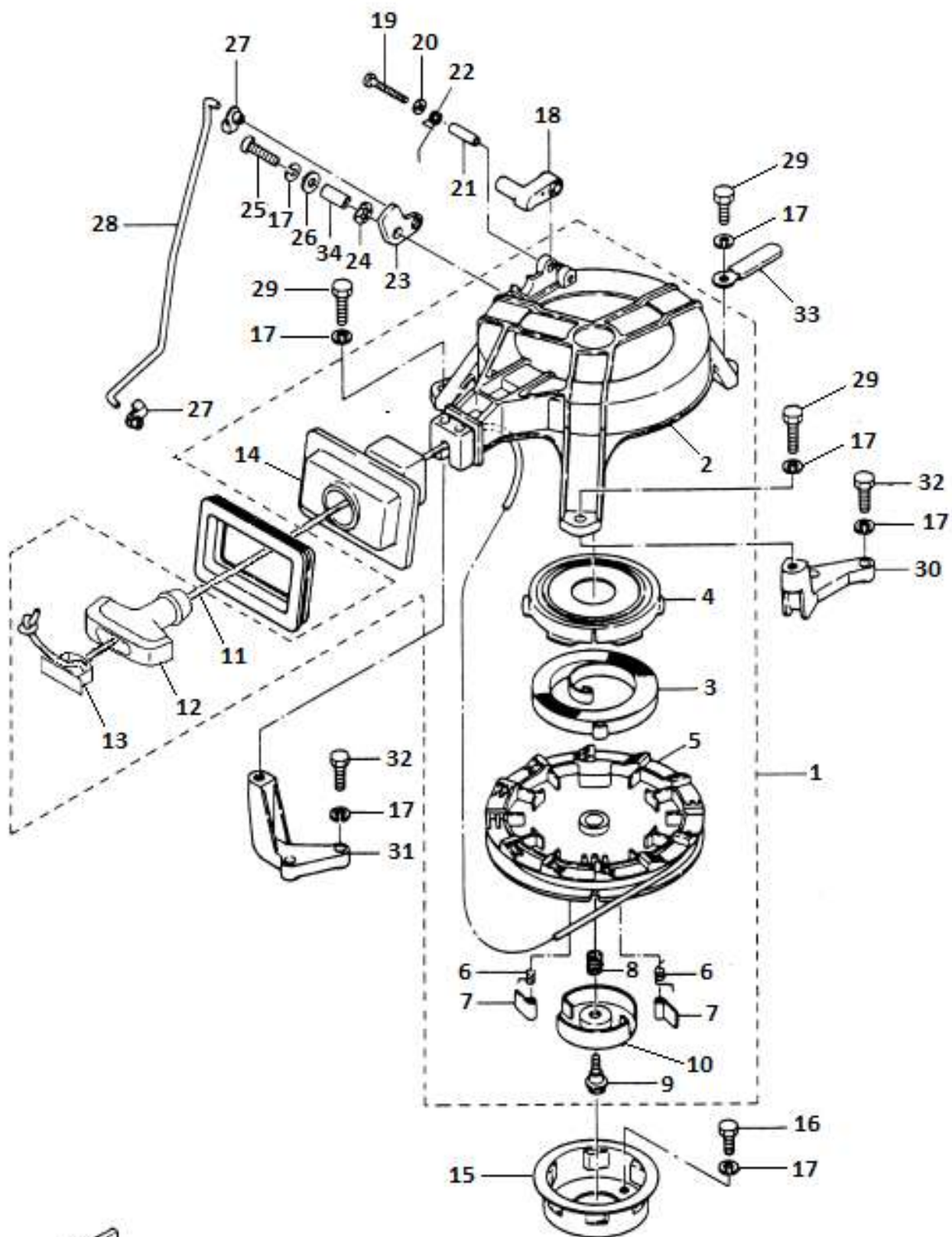
№ поз.	Артикул	Наименование	Кол-во	Примечания
1	9.8F-01.07.01	Карбюратор в сборе	1	



Топливная система 1



№ поз.	Артикул	Наименование			Кол-во	Примечания
1	15F-01.07.01.00	Штуцер топливный (быстроразъем)	сторона мотора		1	
2	F9.9-01.04.00.13	Уплотнение	топливного штуцера		1	
3	0104012	Болт с шестигранной головкой		M6*20	1	
4	0104155	Шайба стандартная		M6	1	
5	F9.9-01.04.03.00	Фильтр топливный				1
6	9.8F-01.07.06	Втулка - демпфер				1
7	9.8F-01.07.04	Трубка	топливная	6 мм.	1	
8	9.8F-01.07.07	Трубка	топливная	6 мм.	1	длина 75 мм.
9	15F-01.07.04	Хомут			9 мм.	4

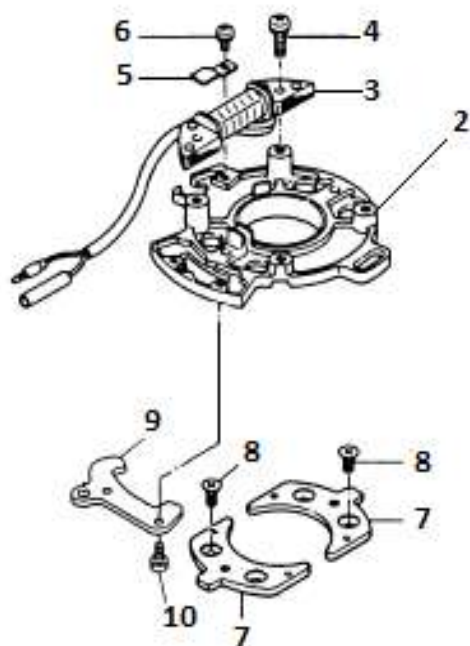
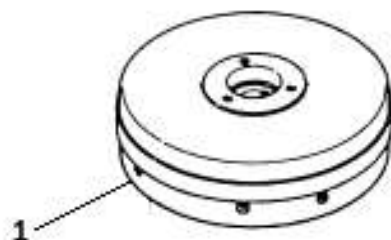
Ручной стартер



Ручной стартер

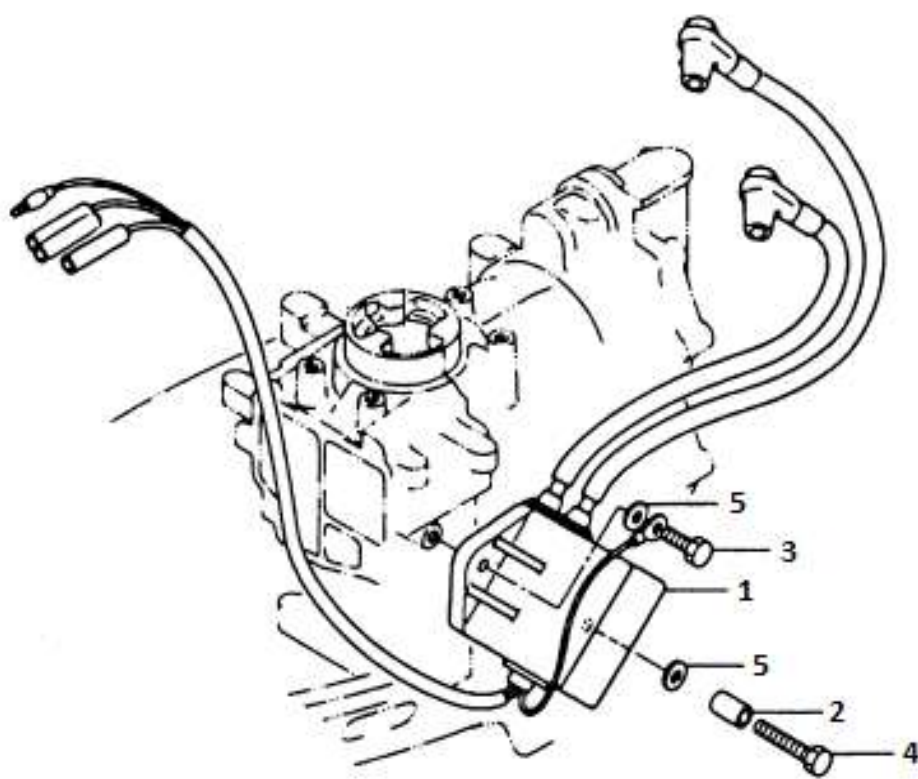
№ поз.	Артикул	Наименование	Кол-во	Примечания
1	9.8F-01.01.00.00	Ручной стартер в сборе	1	
2	9.8F-01.01.19	Корпус ручного стартера	1	
3	9.8F-01.01.09	Пружина стартера (спиральная)	1	
4	9.8F-01.01.10	Седло пружины	1	
5	9.8F-01.01.07	Диск ручного стартера	1	
6	9.8F-01.01.06	Пружина торсионная	2	
7	9.8F-01.01.04	Собачка ручного стартера	2	
8	9.8F-01.01.05	Пружина	1	
9	9.8F-01.01.03	Болт оси ручного стартера	1	
10	9.8F-01.01.02	Направляющая собачек	1	
11	F4-01.01.15	Шнур ручного стартера	3.5*1800	
12	15F-01.01.08	Ручка ручного стартера	1	
13	15F-01.01.10	Заглушка	ручки ручного стартера	1
14	9.8F-01.01.11.01	Направляющая шнура стартера	1	
15	9.8F-01.01.20	Шкив ручного стартера	1	
16	0104008	Болт с шестигранной головкой	M6*12	3
17	0104154	Шайба - гровер	M6	11
18	9.8F-01.01.16	Стопор ручного стартера	1	
19	0104102	Винт с потайной головкой (+)	M4*30	1
20	0104156	Шайба стандартная	M4	1
21	9.8F-01.01.17	Втулка	1	
22	9.8F-01.01.18	Пружина торсионная	1	
23	9.8F-01.01.12	Кулачек стопора стартера	1	
24	9.8F-01.01.15	Шайба волнистая	M8	1
25	01040831	Винт с полукруглой головкой (+)	M6*16	1
26	0104155	Шайба стандартная	M6	1
27	9.8F-01.01.13	Фиксатор тяги	2	
28	9.8F-01.05.05	Тяга соединительная	1	
29	0104012	Болт с шестигранной головкой	M6*20	3
30	9.8F-01.06.01	Кронштейн ручного стартера	левый	1
31	9.8F-01.06.02	Кронштейн ручного стартера	правый	1
32	0104013	Болт с шестигранной головкой	M6*25	4
33	F15-01.03.00.42	Клипса	1	
34	9.8F-01.01.14	Втулка	1	

-  11
-  12



Генератор

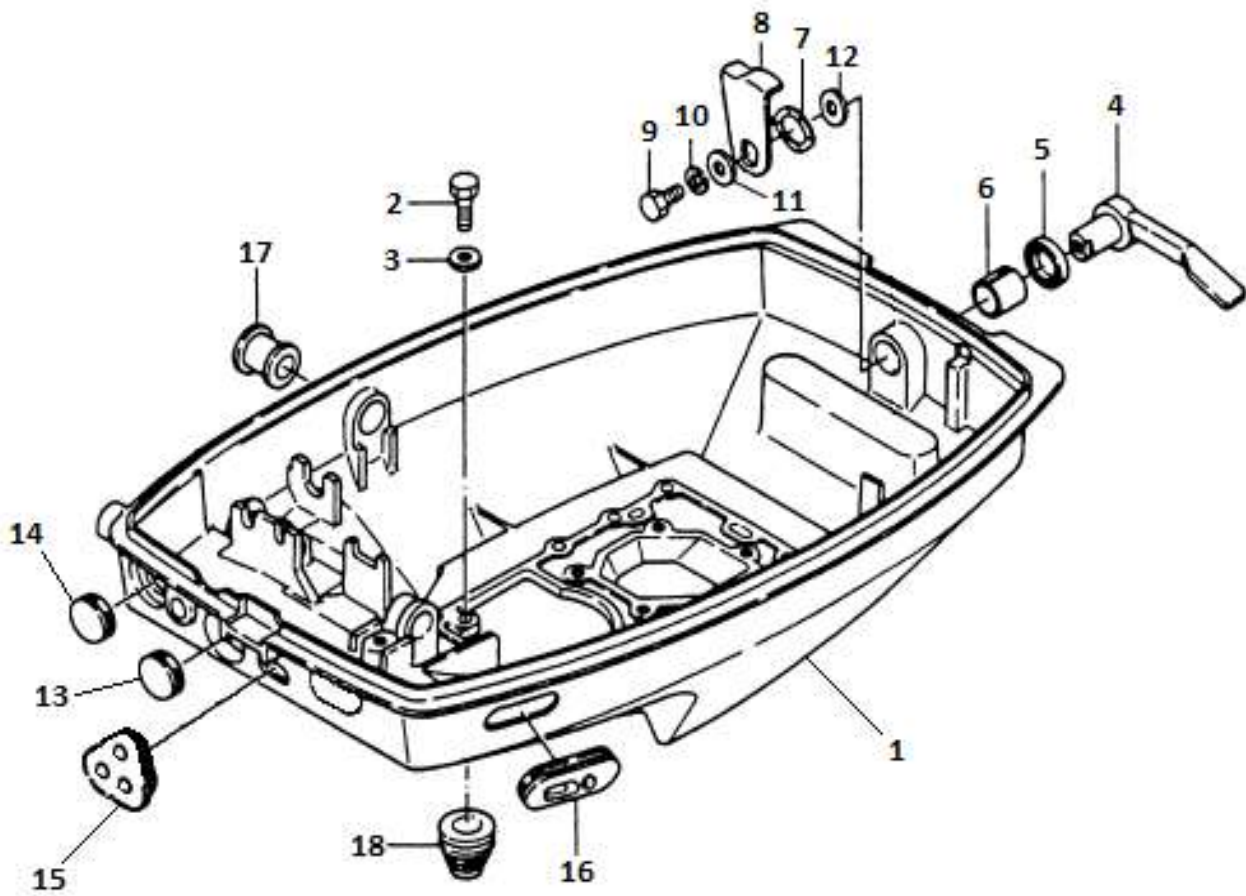
№ поз.	Артикул	Наименование	Кол-во	Примечания
1	9.8F-01.03.05.00	Маховик	1	
2	9.8F-01.03.08	Основание магнето	1	
3	9.8F-01.03.06.00	Катушка возбуждения	1	
4	01042230	Винт с полукруглой головкой (+)	M6*25	2
5	9.8F-01.03.07	Клипса	1	
6	0104072	Винт с полукруглой головкой (+)	M4*6	1
7	9.8F-01.03.09	Пластина крепежная	2	
8	0104259	Винт с потайной головкой (+)	M6*12	4
9	9.8F-01.03.10	Стопор основания магнето	1	
10	01040760	Винт с потайной головкой (+)	M5*10	2
11	15F-01.03.19	Гайка маховика	1	
12	15F-01.03.20	Шайба гайки маховика	1	



Электрика 1

№ поз.	Артикул	Наименование	Кол-во	Примечания
1	9.8F-01.03.01.00	Коммутатор - катушка зажигания	1	
2	9.8F-01.03.02	Втулка	1	
3	0104012	Болт с шестигранной головкой	M6*20	1
4	0104017	Болт с шестигранной головкой	M6*45	1
5	0104155	Шайба стандартная	M6	2

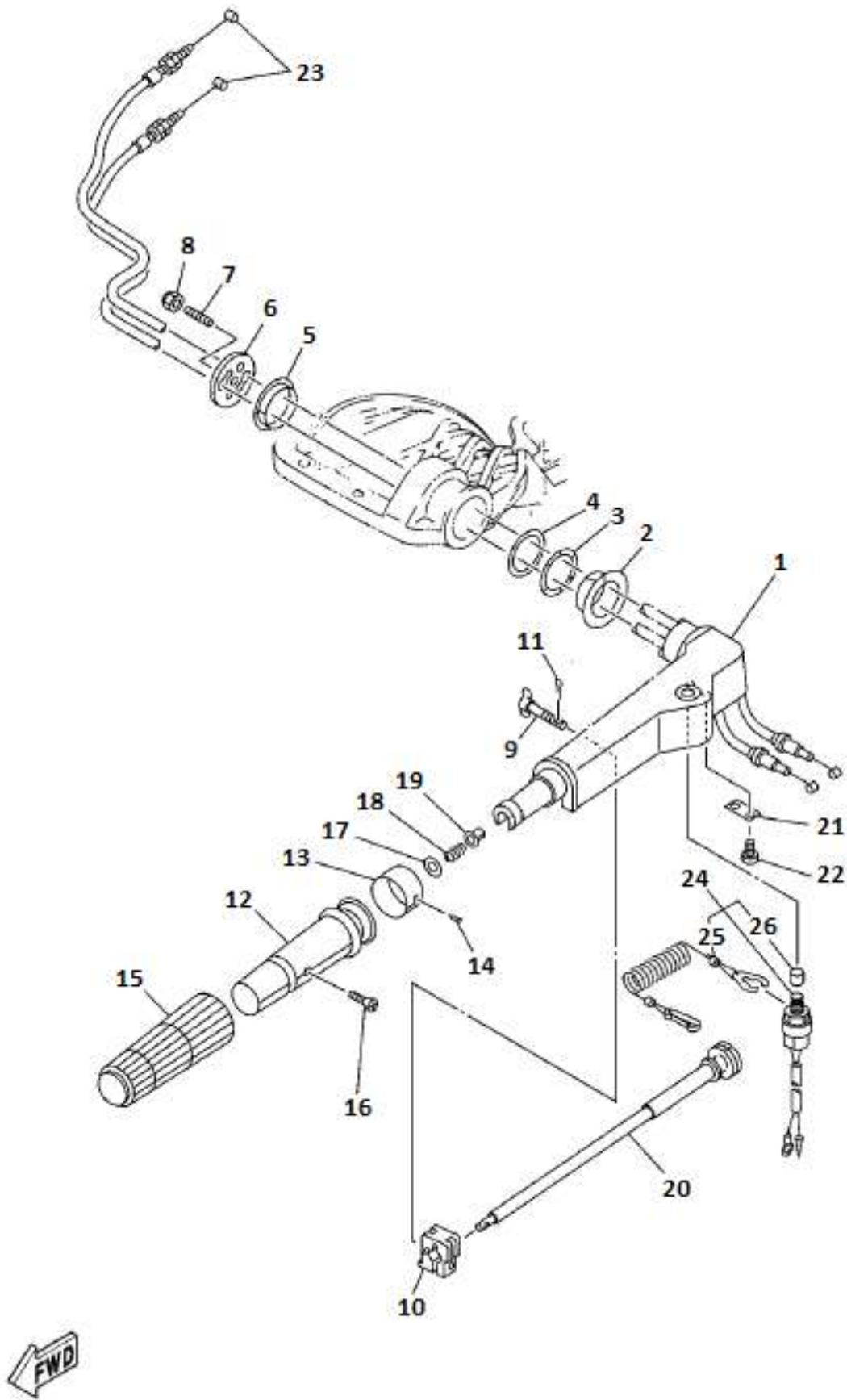
Поддон



Поддон

№ поз.	Артикул	Наименование	Кол-во	Примечания
1	9.8F-02.10	Поддон	1	
2	0104012	Болт с шестигранной головкой	M6*20	4
3	0104155	Шайба стандартная	M6	4
4	9.8F-02.11.01	Ручка замка колпака		1
5	9.8F-02.11.02	Уплотнение		1
6	9.8F-02.11.03	Втулка		1
7	9.8F-02.11.05	Шайба волнистая		1
8	9.8F-02.11.06	Зажим замка колпака		1
9	0104008	Болт с шестигранной головкой	M6*12	1
10	0104154	Шайба - гровер	M6	1
11	0104175	Шайба кузовная	M6	1
12	9.8F-02.11.04	Шайба нейлоновая		1
13	9.8F-02.06	Заглушка		1
14	9.8F-02.12	Заглушка		1
15	9.8F-04.14	Уплотнение		1
16	9.8F-02.05	Уплотнение		1
17	9.8F-02.02	Заглушка		1
18	9.8F-02.09	Пыльник		1

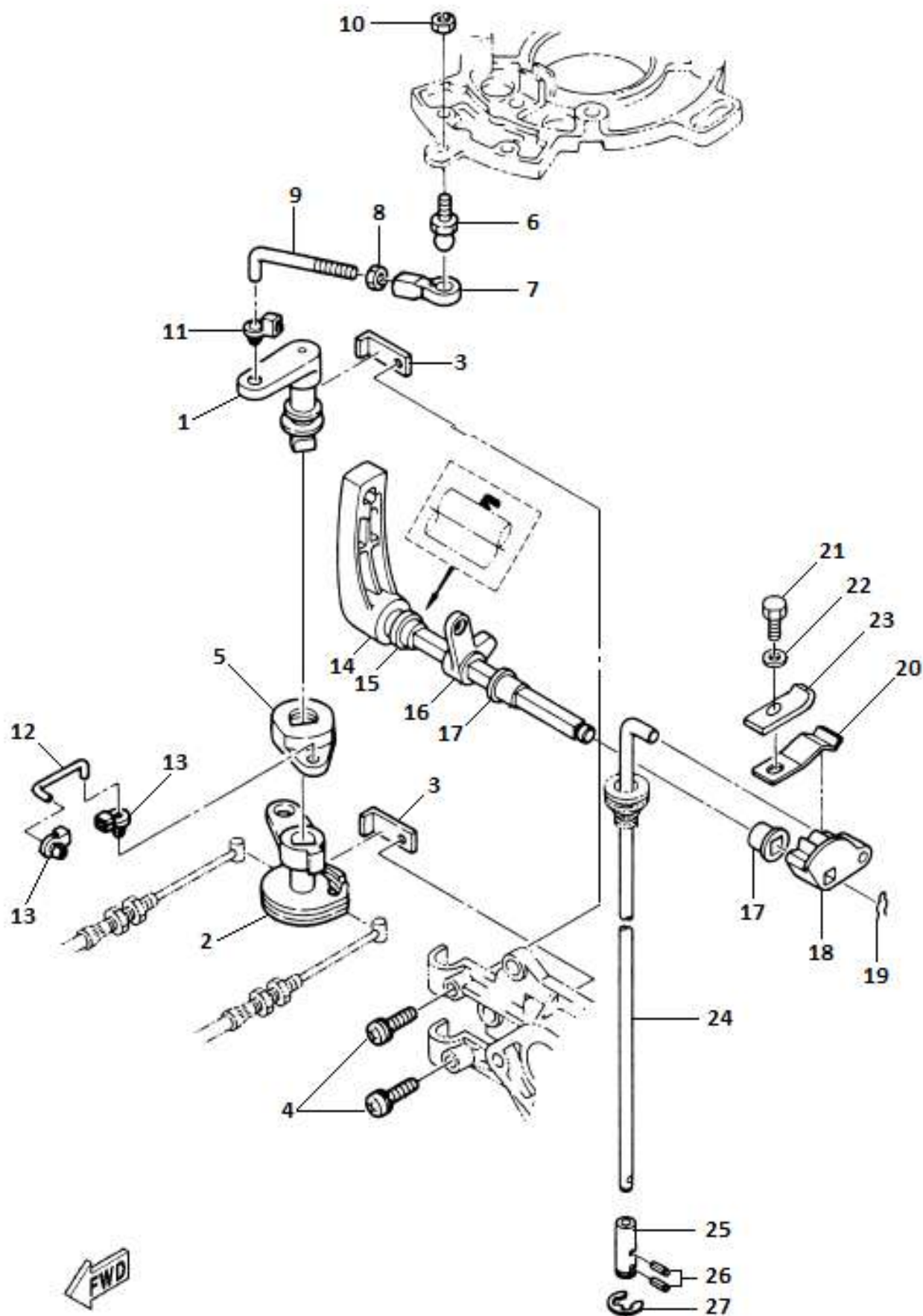
Румпель



Румпель

№ поз.	Артикул	Наименование	Кол-во	Примечания
1	15F-04.07.01	Румпель	1	
2	15F-04.06	Втулка румпеля	1	нейлоновая
3	15F-04.05	Шайба румпеля	1	волнистая
4	15F-04.03	Шайба румпеля	1	нейлоновая
5	15F-04.04	Втулка румпеля	1	нейлоновая
6	15F-04.02	Крышка румпеля	1	
7	15F-04.07.02	Шпилька	1	M8*31
8	0104147	Гайка шестигранная, самостопор.	1	M8
9	15F-04.07.09	Болт фрикциона	1	барашек
10	15F-04.07.08	Фрикцион рукоятки дросселя	1	
11	0104186	Шплинт	1	1.6*16
12	15F-04.07.13	Рукоятка дросселя	1	
13	15F-04.07.15	Индикатор дросселя	1	
14	0104121	Саморез с полукруг головкой (+)	1	2.2*5
15	15F-04.07.14	Ручка дросселя	1	
16	0104117	Винт с потайной головкой (+)	1	M5*25
17	0104160	Шайба стандартная	1	M10
18	15F-04.07.11	Пружина	1	
19	15F-04.07.12	Втулка	1	
20	15F-04.07.05	Вал дросселя	1	
21	15F-04.07.07	Опора вала дроселя	1	
22	0104077	Винт с полукруглой головкой (+)	2	M5*12
23	9.8F-04.13	Тросик газа	2	
24	15F-04.07.03	Выключатель двигателя в сборе	1	

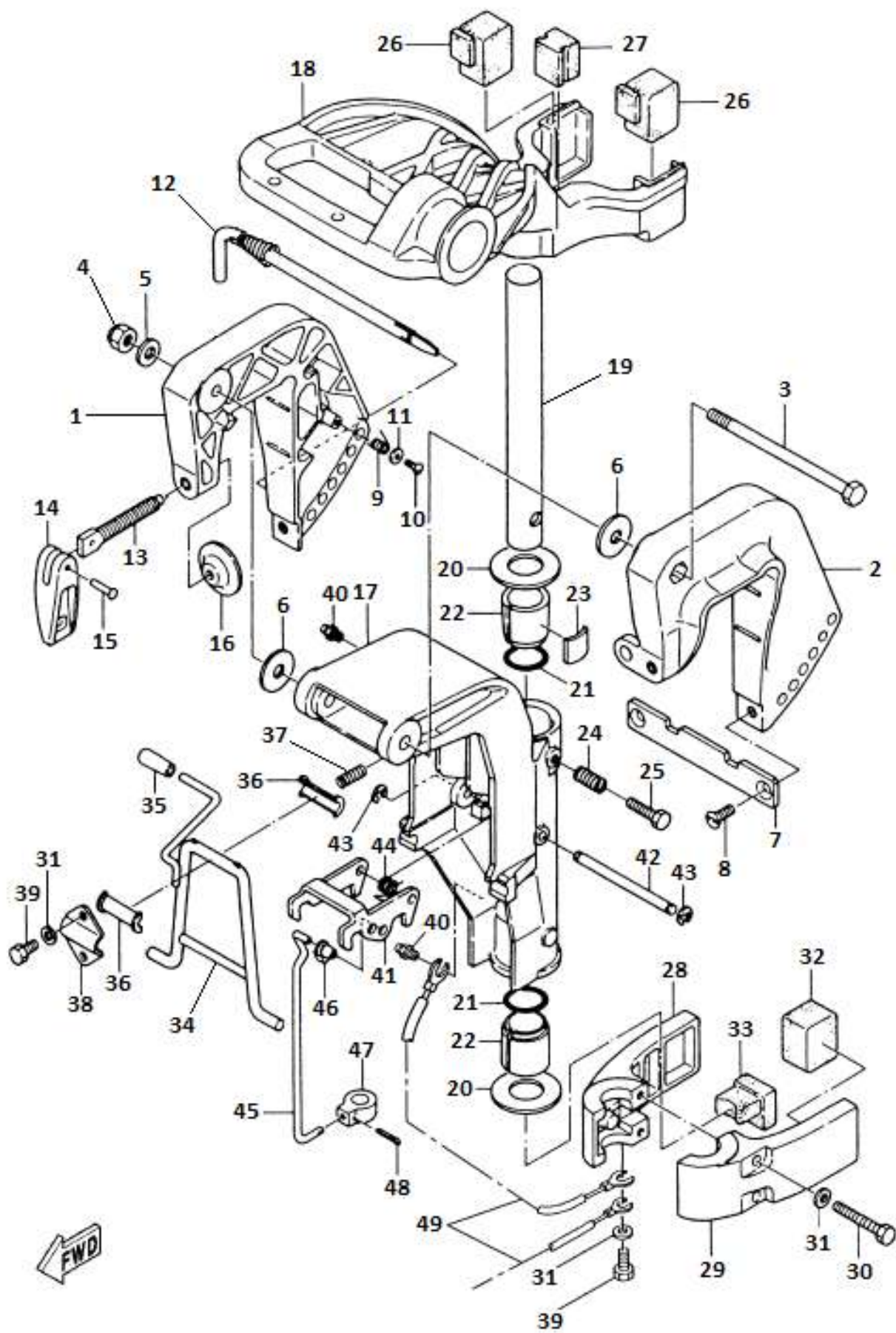
Система управления 1



Система управления 1

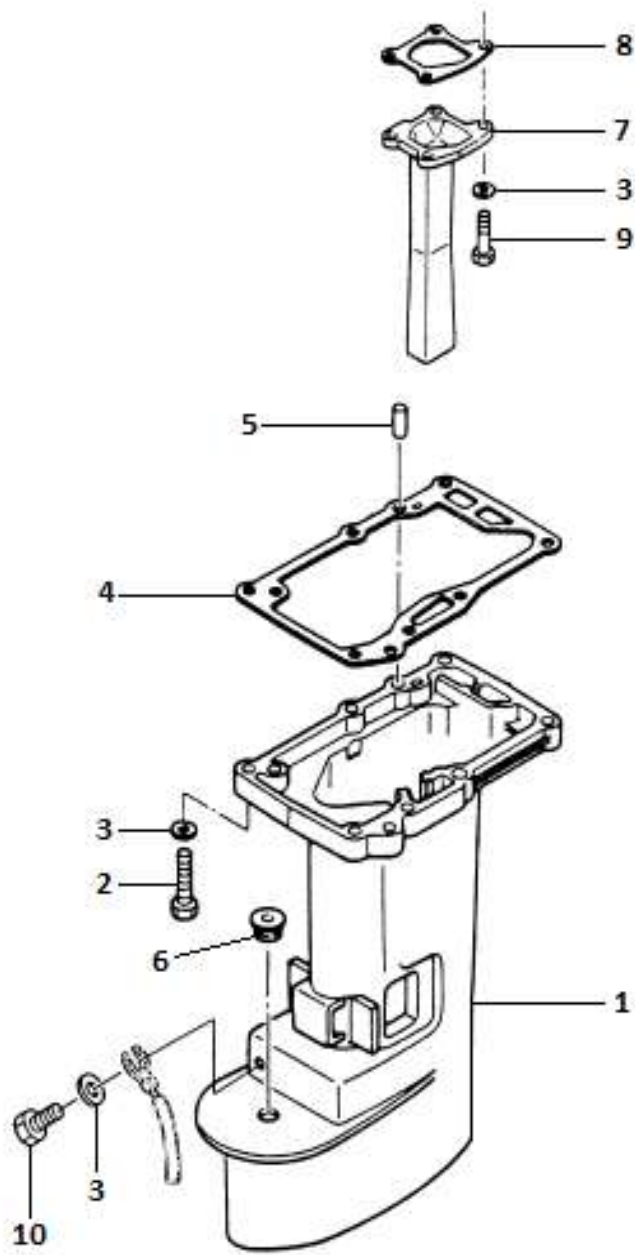
№ поз.	Артикул	Наименование	Кол-во	Примечания
1	9.8F-01.04.05	Рычаг управления магнето	1	
2	9.8F-01.04.04	Шкив тросиков газа	1	
3	9.8F-01.04.01	Пластина крепежная	2	
4	0104080	Винт с полукруглой головкой (+)	M5*20	2
5	9.8F-01.04.03	Кулачек дроселя	1	
6	9.8F-01.03.11	Опора шаровая	1	
7	15F-01.03.12	Фиксатор тяги	под шарик	1
8	0104137	Гайка шестигранная	M5	1
9	9.8F-01.04.06	Тяга соединительная		1
10	0104138	Гайка шестигранная	M6	1
11	9.8F-01.04.07	Фиксатор тяги		1
12	9.8F-01.04.02	Тяга соединительная		1
13	15F-01.02.07	Фиксатор тяги		2
14	9.8F-01.05.03.00	Ручка переключения передач		1
15	9.8F-01.05.09	Сальник	14*20*4.5	1
16	9.8F-01.05.04	Кулачек стопора стартера		1
17	9.8F-01.05.06	Втулка ступенчатая		2
18	9.8F-01.05.07	Шатун мех-ма переключ передач		1
19	0104180	Кольцо стопорное - клипса	7 мм.	1
20	9.8F-01.05.01	Пружина		1
21	0104007	Болт с шестигранной головкой	M6*10	1
22	0104155	Шайба стандартная	M6	1
23	9.8F-01.05.02	Ограничитель пружины		1
24	9.8F-01.05.10-S	Тяга переключения передач		1
25	9.8F-06.01	Втулка	соединительная	1
26	0104194	Штифт цилиндрический, пружинный	3*10	2
27	0104183	Кольцо стопорное - клипса	10 мм.	1

Подвеска 1



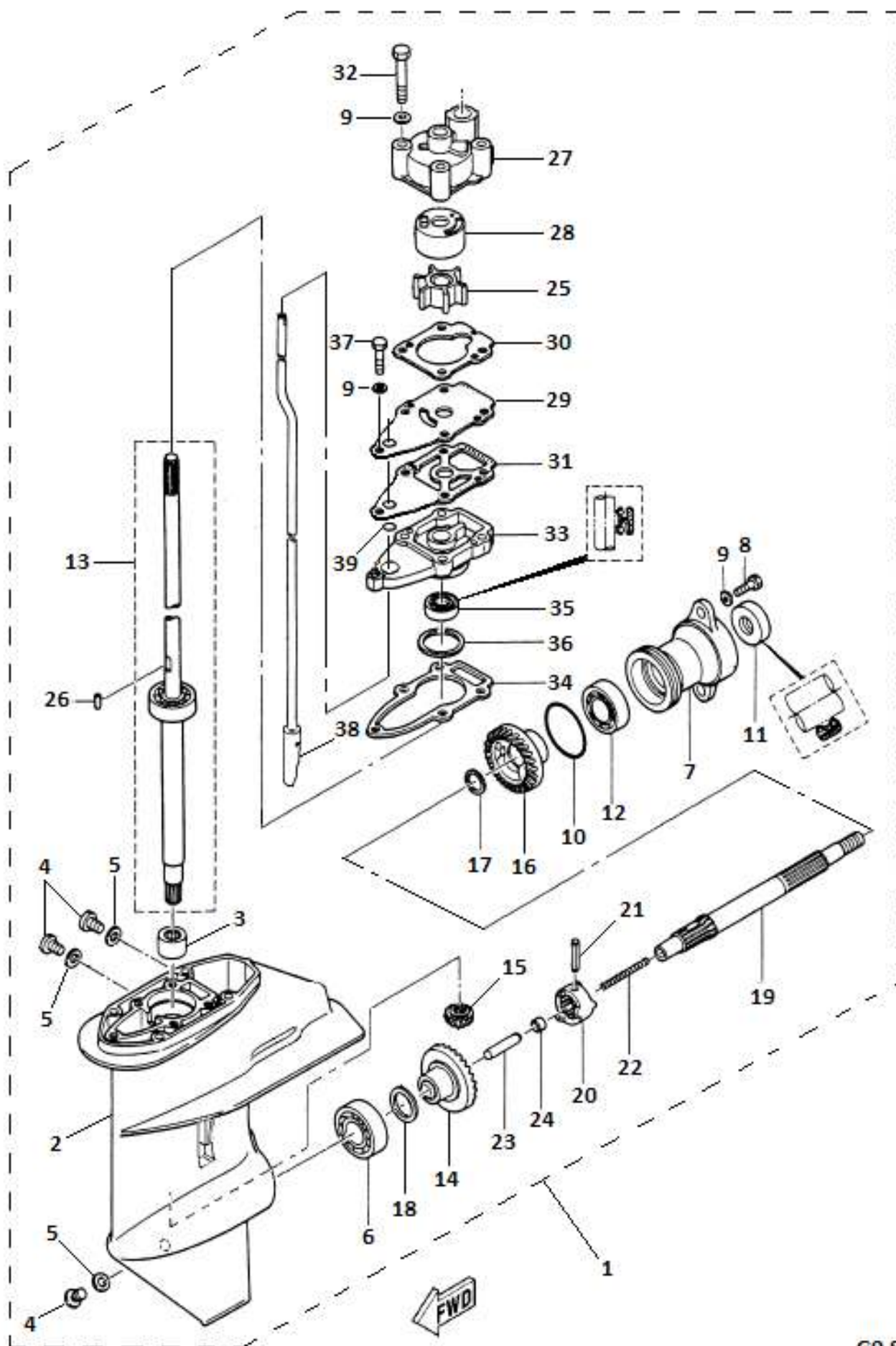
Подвеска 1

№ поз.	Артикул	Наименование		Кол-во	Примечания
1	9.8F-03.05.14.02	Струбцина	правая	1	
2	9.8F-03.05.14.01	Струбцина	левая	1	
3	01040480	Болт с шестигранной головкой		M8*125	1
4	0104147	Гайка шестигранная, самостопор.		M8	1
5	0104159	Шайба стандартная		M8	1
6	9.8F-03.05.10	Шайба			2
7	9.8F-03.05.12	Пластина распорная			1
8	0104259	Винт с потайной головкой (+)		M6*12	2
9	9.8F-03.05.13	Пружина торсионная			1
10	0104072	Винт с полукруглой головкой (+)		M4*6	1
11	9.8F-03.05.14	Шайба			1
12	9.8F-03.05.11.00	Штифт угла атаки мотора	в сборе		1
13	9.8F-03.05.14.03	Болт струбцины			2
14	15F-03.05.02.04	Ручка болта струбцины			2
15	0104199	Заклёпка		4*22	2
16	15F-03.05.02.03	Шайба болта струбцины			2
17	9.8F-03.05.01	Кронштейн поворотный			1
18	9.8F-04.15.01	Суппорт румпеля			1
19	9.8F-04.15.02	Шкворень			1
20	9.8F-03.03	Шайба			2
21	9.8F-03.02	Кольцо уплотнительное			2
22	9.8F-03.01	Втулка шкворня			2
23	9.8F-03.04.01	Фрикцион поворотной оси			1
24	9.8F-03.05.09	Пружина	фрикциона поворот оси		1
25	0104037	Болт с шестигранной головкой		M8*30	1
26	9.8F-05.09	Подушка двигателя	верх, бок		2
27	9.8F-05.08	Подушка двигателя	верх, перед		1
28	9.8F-05.03	Суппорт	правый		1
29	9.8F-05.04	Суппорт	левый		1
30	0104016	Болт с шестигранной головкой		M6*40	2
31	0104155	Шайба стандартная		M6	5
32	9.8F-05.05	Подушка двигателя	низ, бок		2
33	9.8F-05.06	Подушка двигателя	низ, перед		1
34	9.8F-03.05.02.00	Упор наклона			1
35	F4-03.05.02.02	Рукоятка			1
36	9.8F-03.05.04	Вкладыш	1 половинка		2
38	9.8F-03.05.03	Кронштейн			1
39	0104008	Болт с шестигранной головкой		M6*12	3
40	01100109	Тавотница		M6	2
41	9.8F-03.05.06	Фиксатор наклона			1
42	9.8F-03.05.05	Палец			1
43	0104178	Кольцо стопорное - клипса		5 мм.	2
44	9.8F-03.05.08	Пружина торсионная			1
45	9.8F-03.05.07	Тяга соединительная			1
46	9.8F-01.01.13	Фиксатор тяги			1
47	9.8F-06.02	Привод фиксатора			1
48	0104186	Шплинт		1.6*16	1
49	9.8F-05.07	Трос заземляющий			2



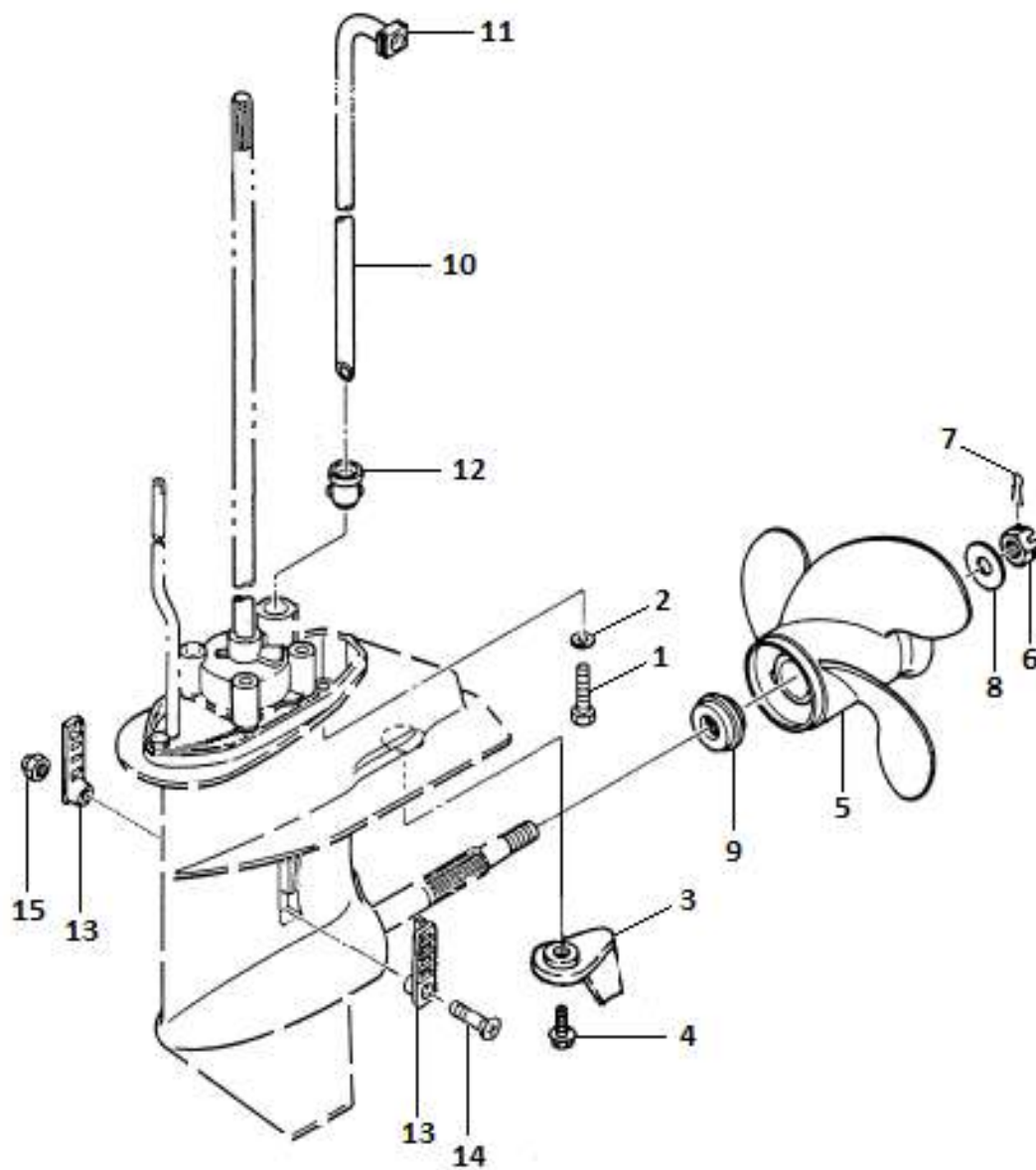
Дейдвуд

№ поз.	Артикул	Наименование		Кол-во	Примечания
1	9.8F-05.12-S	Дейдвуд	(S)	1	
	9.8F-05.12-L	Дейдвуд	(L)	1	
2	0104015	Болт с шестигранной головкой	M6*35	6	
3	0104155	Шайба стандартная	M6	11	
4	9.8F-02.08	Прокладка дейдвуда		1	
5	F9.9-05.00.00.05	Штифт	6*19	2	
6	9.8F-05.13	Втулка уплотнительная		1	
7	9.8F-05.02	Труба выхлопная		1	
8	9.8F-05.01	Прокладка выхлопной трубы		1	
9	0104011	Болт с шестигранной головкой	M6*18	4	
10	0104008	Болт с шестигранной головкой	M6*12	1	



Редуктор и трансмиссия 1

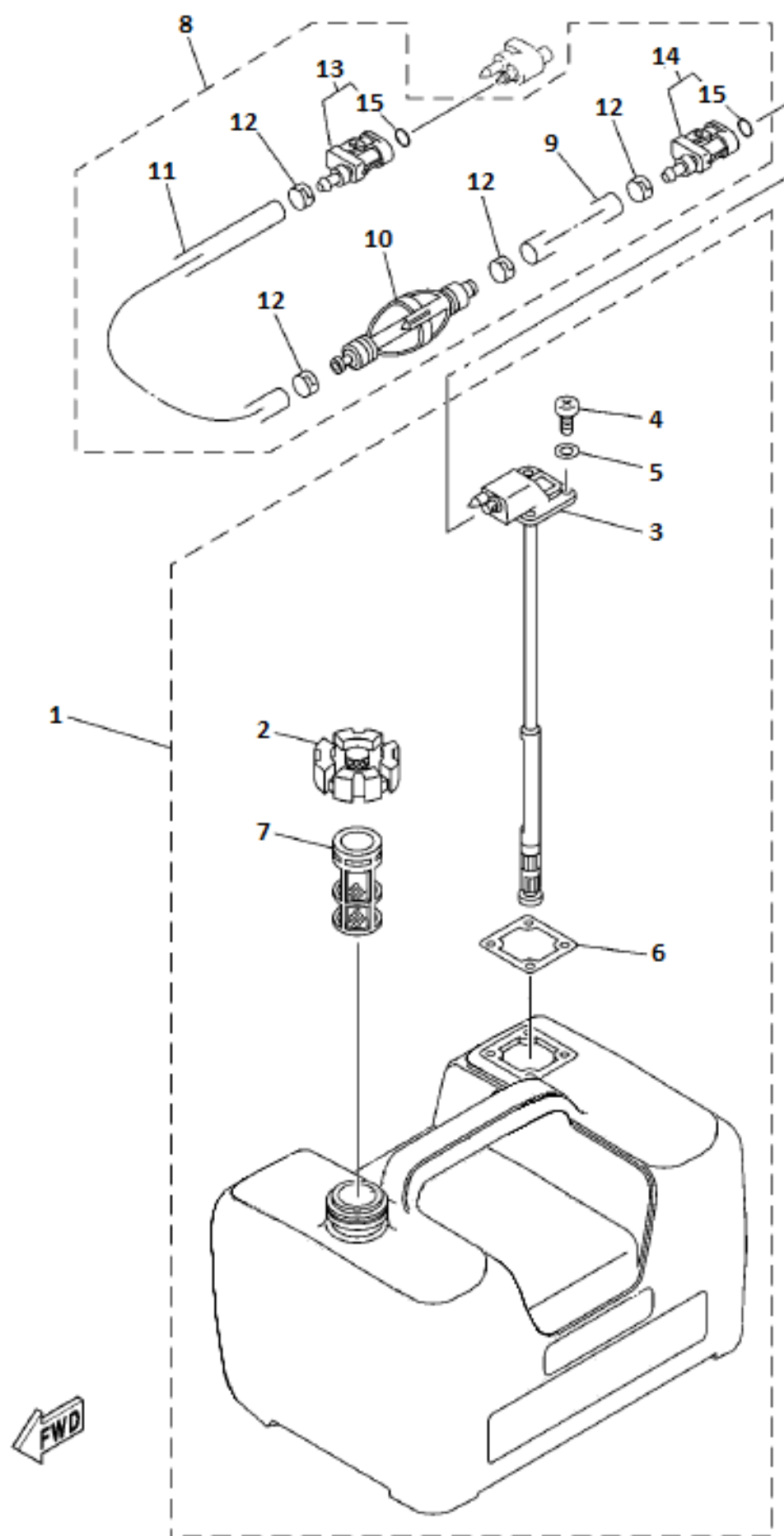
№ поз.	Артикул	Наименование		Кол-во	Примечания
1	9.8F-06.00.00.00-I	Редуктор в сборе	(S)	1	
	9.8F-06.00.00.00-II	Редуктор в сборе	(L)	1	
2	9.8F-06.31	Корпус редуктора		1	
3	9.8F-06.30	Подшипник игольчатый		1	
4	15F-06.01.03	Пробка редуктора		3	
5	15F-06.01.04	Прокладка пробок редуктора		3	
6	9.8F-06.28	Подшипник шариковый	6204	1	
7	9.8F-06.25.01	Ступица вала винта		1	
8	0104012	Болт с шестигранной головкой	M6*20	2	
9	0104155	Шайба стандартная	M6	7	
10	F9.9-06.02.00.05	Кольцо уплотнительное		1	
11	9.8F-06.25.06	Сальник	15*28*10	1	
12	F9.9-06.00.00.15	Подшипник шариковый	6004C2	1	
13	9.8F-06.23.01-S	Вал вертикальный	в сборе с подшипником (S)	1	
	9.8F-06.23.01-L	Вал вертикальный	в сборе с подшипником (L)	1	
14	9.8F-06.27	Шестерня переднего хода		1	
15	9.8F-06.29	Пиньон (шестерня ведущая)		1	
16	9.8F-06.25.03	Шестерня заднего хода		1	
17	9.8F-06.26.01	Шайба		1	
18	F9.9-06.02.00.02	Шайба шестерни заднего хода		1	
19	9.8F-06.26.02	Вал винта		1	
20	9.8F-06.26.03	Муфта переключения передач		1	
21	F9.9-06.00.00.19	Штифт муфты переключения передач		1	
22	9.8F-06.26.05	Пружина		1	
23	9.8F-06.26.06	Плунжер муфты передач	длинный	1	
24	9.8F-06.26.07	Плунжер муфты передач	короткий	1	
25	9.8F-06.10.00	Крыльчатка помпы		1	
26	9.8F-06.12	Штифт	3*11	1	
27	9.8F-06.09.01	Корпус помпы		1	
28	9.8F-06.09.02	Стакан помпы		1	
29	9.8F-06.13	Основание помпы		1	
30	9.8F-06.11	Прокладка помпы		1	
31	9.8F-06.14	Прокладка основания помпы		1	
32	01040170	Болт с шестигранной головкой	M6*50	4	
33	9.8F-06.19	Крышка редуктора		1	
34	9.8F-06.20	Прокладка крышки редуктора		1	
35	9.8F-06.21	Сальник	12*24*8	1	
36	9.8F-06.22-0.1	Шайба	0.1 мм.	1	
	9.8F-06.22-0.15	Шайба	0.15 мм.	1	
37	0104013	Болт с шестигранной головкой	M6*25	1	
38	9.8F-06.24.00-S	Тяга переключения передач	в сборе (S)	1	
	9.8F-06.24.00-L	Тяга переключения передач	в сборе (L)	1	
39	15F-06.03.03	Кольцо уплотнительное		1	



Редуктор и трансмиссия 2

№ поз.	Артикул	Наименование		Кол-во	Примечания
1	0104015	Болт с шестигранной головкой	M6*35	4	
2	0104155	Шайба стандартная	M6	4	
3	9.8F-06.08	Триммер	анод	1	
4	0104056	Болт с шестигранной головкой с фланц.	M6*20	1	
5	9.8F-8.9*8.5	Винт гребной (пропеллер)	алюминиевый	1	с завода
6	15F-06.14.06	Гайка корончатая	M10	1	
7	0104189	Шплинт	2.5*20	1	
8	01081140	Шайба кузовная	M10	1	
9	9.8F-06.03	Шайба пропеллера упорная		1	
10	9.8F-05.10-S	Труба водопроводная	(S)	1	
	9.8F-05.10-L	Труба водопроводная	(L)	1	
11	9.8F-05.11	Уплотнение		1	
12	9.8F-06.15	Уплотнение		1	
13	9.8F-06.07	Решетка водозаборника		2	
14	01040749	Винт с полукруглой головкой (+)	M4*30	1	
15	0104144	Гайка шестигранная, самостопор.	M4	1	

Топливный бак 1



G9.8F

Топливный бак 1

№ поз.	Артикул	Наименование		Кол-во	Примечания
1	F15-08.00.00.00	Бак топливный в сборе	внешний бак (12 л.)	1	
2	15F-08.01.03.00	Пробка топливного бака в сборе	внешний бак	1	
3	15F-08.01.05.00	Топливоприемник с датчиком уровня	внешний бак	1	
4	0104079	Винт с полукруглой головкой (+)	M5*16	4	
5	0104157	Шайба стандартная	M5	4	
6	15F-08.01.04	Прокладка топливоприемника	внешний бак	1	
7	15F-08.01.02	Фильтр топливный	внешний бак	1	
8	15F-08.01.06.00	Шланг топливный с грушей		1	