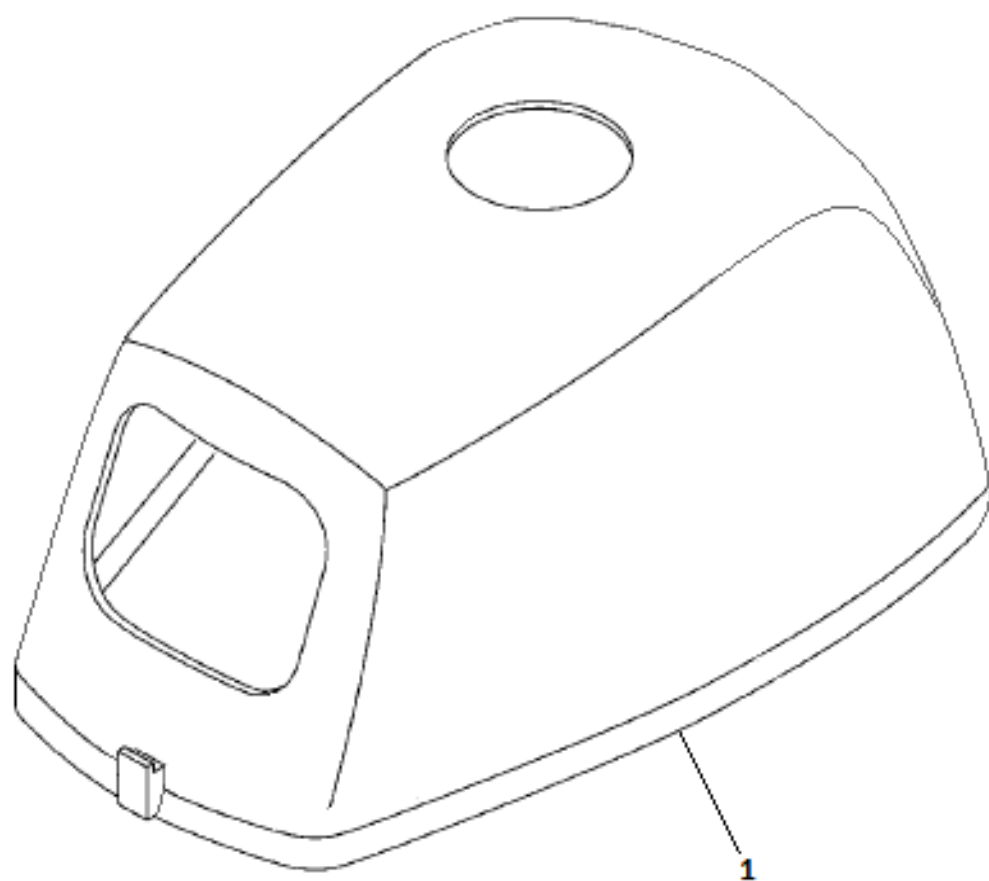


**Каталог запчастей
лодочного мотора
GLADIATOR**

Модель: GF2.5H

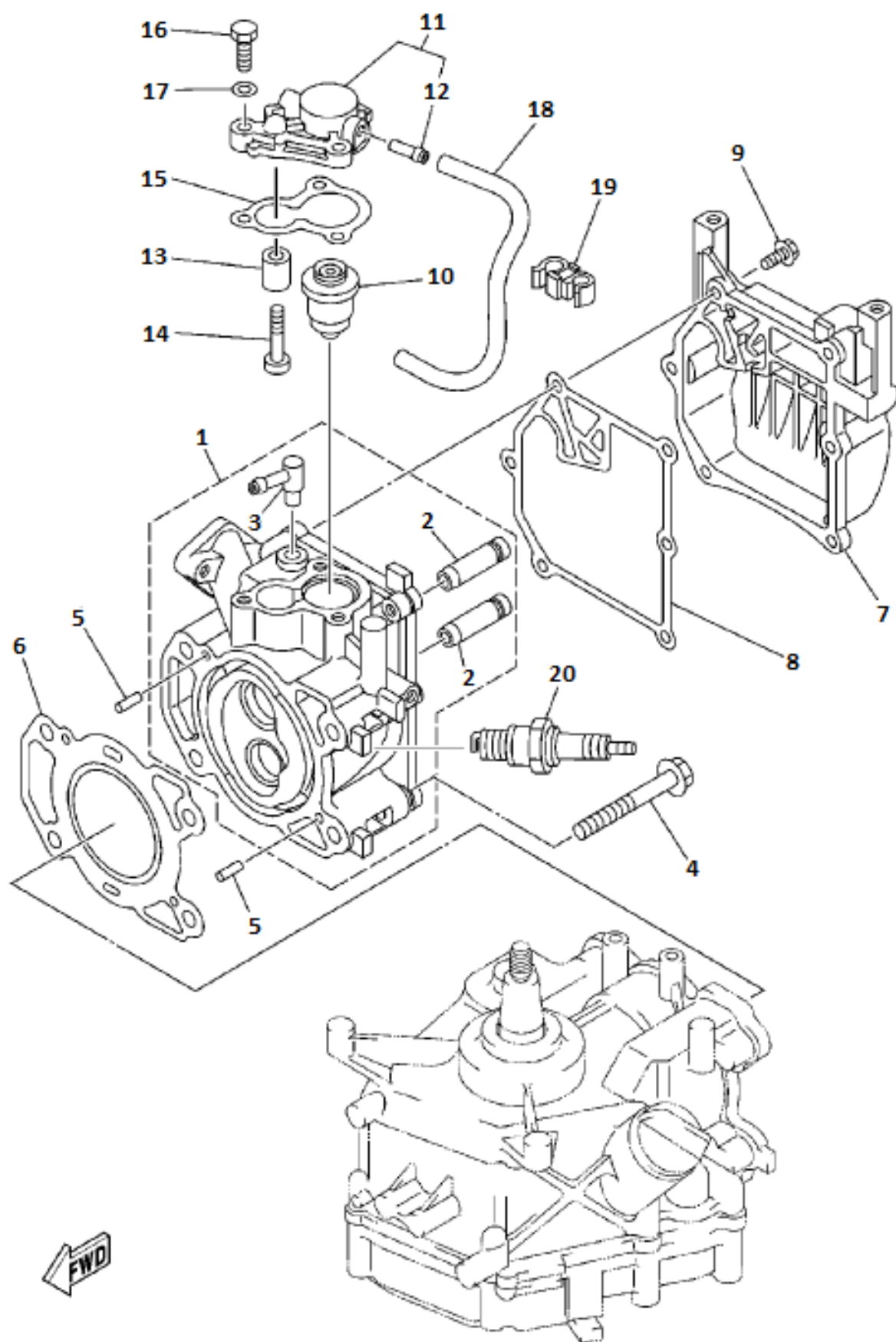
Колпак



Колпак

№ поз.	Артикул	Наименование	Кол-во	Примечания
1	F2.5-07.00.00.00	Колпак в сборе	1	

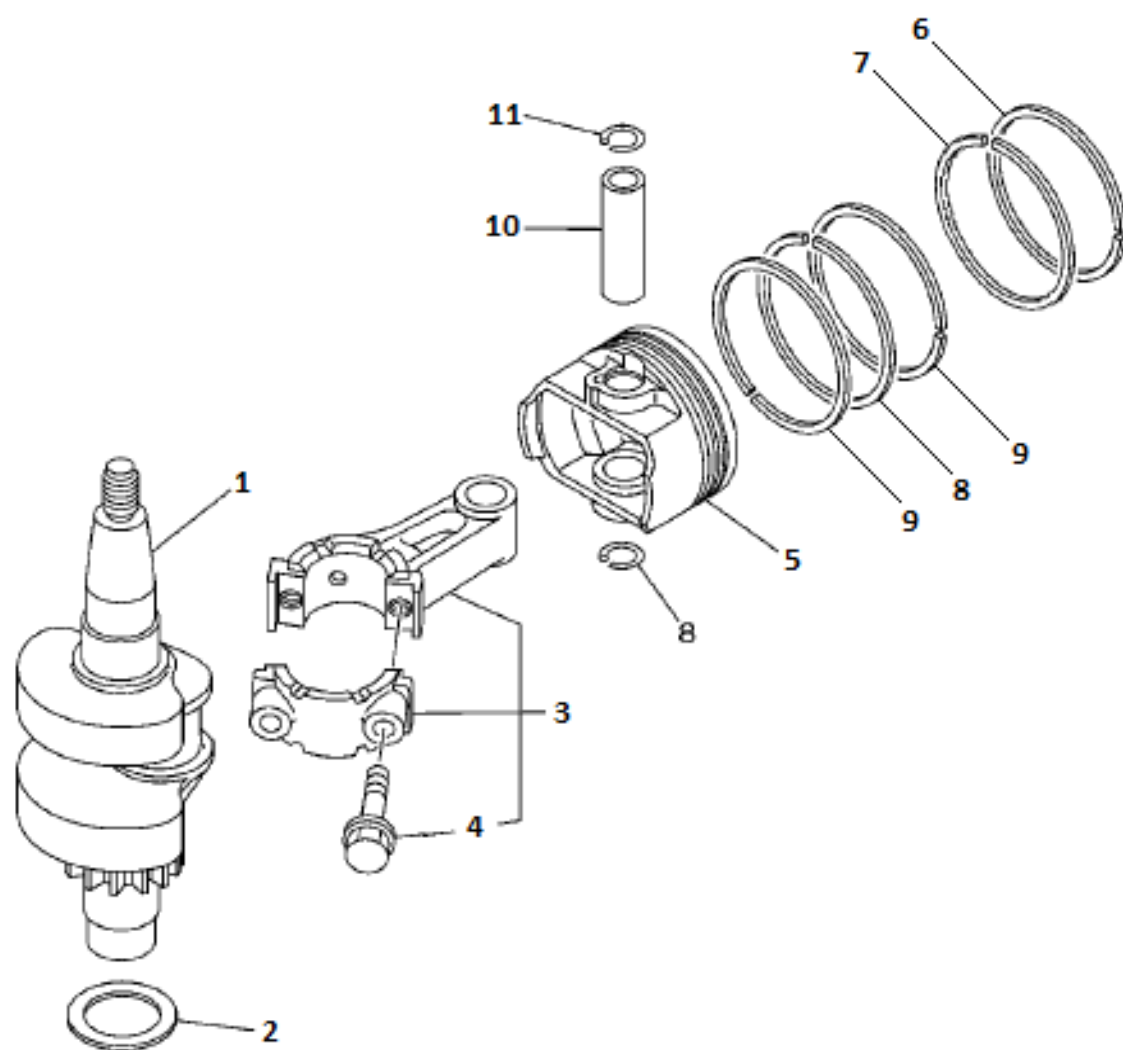
Цилиндр и картер 1



GF2.5H

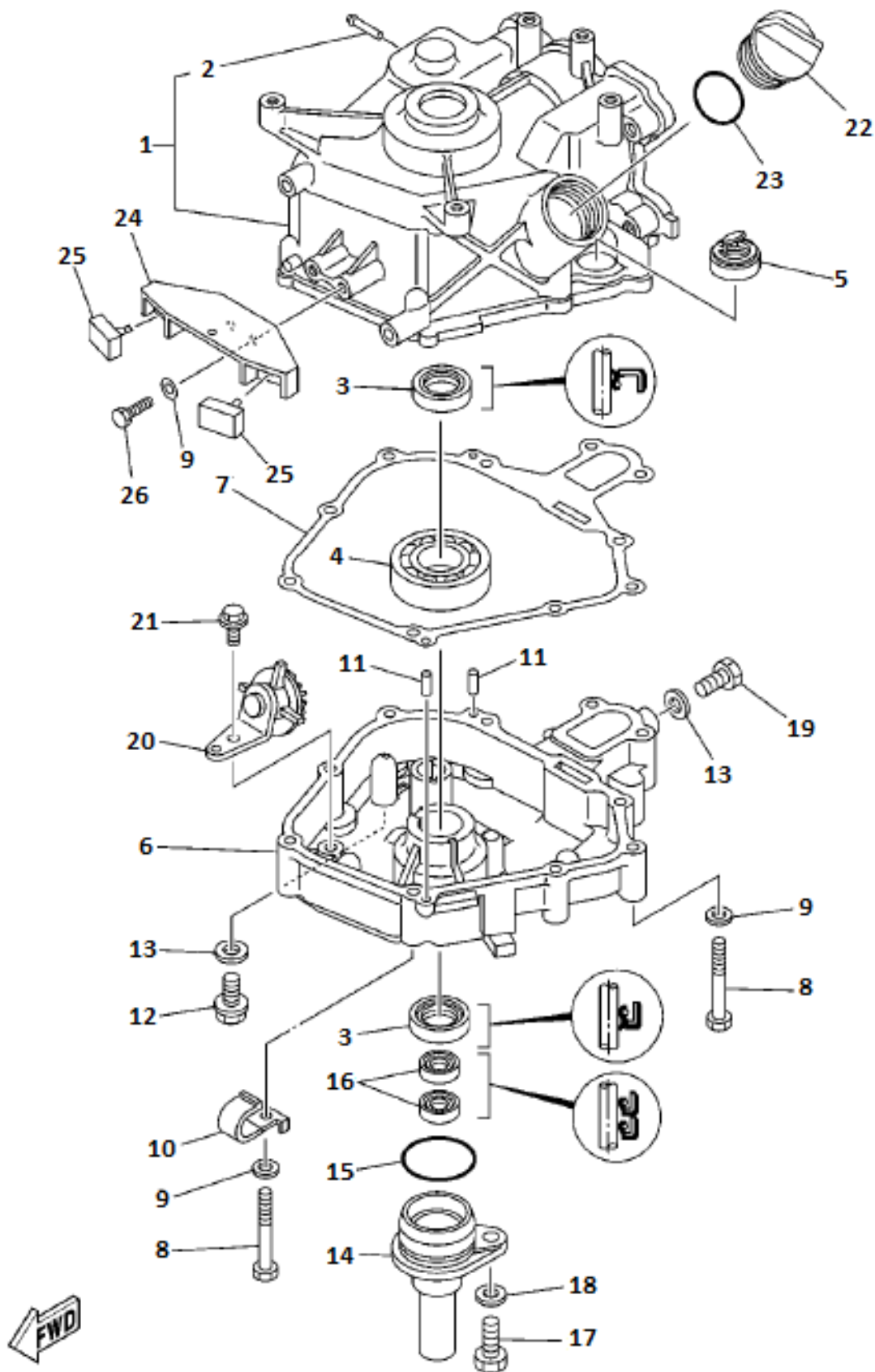
Цилиндр и картер 1

№ поз.	Артикул	Наименование		Кол-во	Примечания
1	F2.5-01.03.00.06	Головка цилиндра		1	
3	15F-01.06.10	Штуцер угловой	6 мм.	1	
4	0104065	Болт с шестигранной головкой с фланц.	M8*60	4	
5	15F-06.03.08	Штифт	4*12	2	
6	F2.5-01.03.01.00	Прокладка головки цилиндра		1	
7	F2.5-01.03.00.01	Крышка головки цилиндров		1	
8	F2.5-01.03.00.02	Прокладка клапанной крышки		1	
9	0104055	Болт с шестигранной головкой с фланц.	M6*16	6	
10	15F-01.06.14	Термостат	50°C (с уплотнением)	1	
11	F2.5-01.03.00.03	Крышка термостата		1	
12	F4-01.06.03	Штуцер прямой	6 мм.	1	
13	F4-01.06.30	Анод двигателя		1	
14	0104081	Винт с полукруглой головкой (+)	M5*25	1	
15	F4-01.06.28	Прокладка крышки термостата		1	
16	0104012	Болт с шестигранной головкой	M6*20	3	
17	0104155	Шайба стандартная	M6	3	
18	F2.5-05.00.00.09	Труба водопроводная	6 мм.	1	длина 240 мм.
20	F4-01.03.02	Свеча зажигания	NGK B6HS, или BR6HS	1	



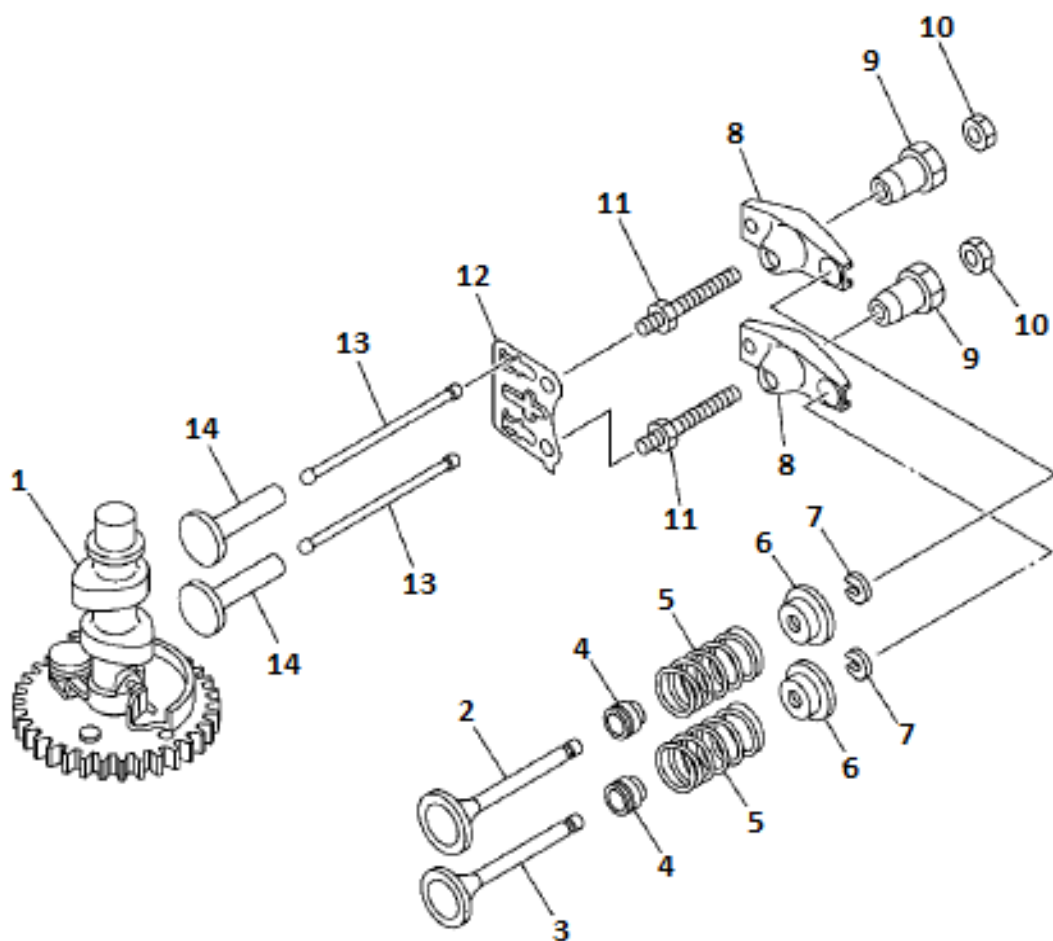
Коленвал и поршень

№ поз.	Артикул	Наименование	Кол-во	Примечания
1	F2.5-01.02.01.00	Коленвал	1	
2	F2.5-01.01.00.10	Шайба коленвала упорная	1	
3	F2.5-01.02.02.00	Шатун в сборе	1	
4	F2.5-01.02.02.03	Болт шатунный	M6*28	2
5	F2.5-01.02.00.01	Поршень	1	
6	F2.5-01.02.00.04	Кольцо поршневое	верхнее	1
7	F2.5-01.02.00.05	Кольцо поршневое	нижнее	1
8	F2.5-01.02.00.07	Кольцо маслоъемное	волнистое	1
9	F2.5-01.02.00.06	Кольцо маслоъемное	стальное	2
10	F2.5-01.02.00.02	Палец поршневой	1	
11	F2.5-01.02.00.03	Кольцо стопорное поршневого пальца	2	



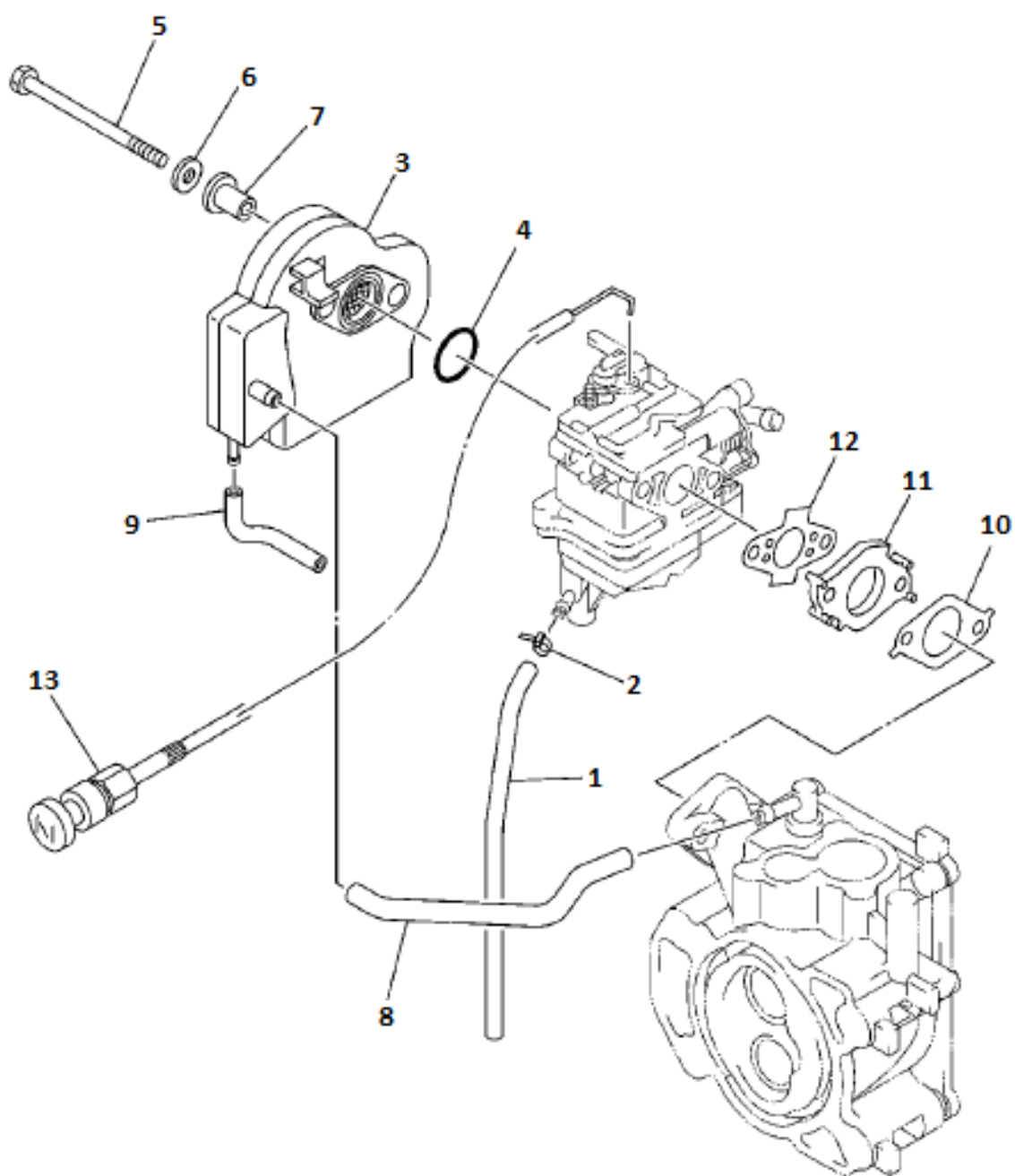
Цилиндр и картер 2

№ поз.	Артикул	Наименование		Кол-во	Примечания
1	F2.5-01.01.00.11	Цилиндр (картер верхняя половина)	без нижней половинки	1	
2	15F-01.06.21	Штуцер прямой		3 мм.	1
3	F4-01.06.15.02	Сальник		20*30*7	2
4	F2.5-01.01.00.09	Подшипник шариковый			1
5	F2.5-01.01.01.00	Окошко смотровое			1
6	F2.5-01.01.00.07	Картер двигателя	нижняя половинка		1
7	F2.5-01.01.00.08	Прокладка картера			1
8	0104017	Болт с шестигранной головкой		M6*45	10
9	0104155	Шайба стандартная		M6	12
10	F15-01.03.00.42	Клипса			1
11	15F-06.03.08	Штифт		4*12	2
12	F2.5-01.01.00.02	Болт с шестигранной головкой с фланц.		M8	1
13	F2.5-01.01.00.04	Шайба	медная	M8	2
14	F2.5-01.01.00.05	Крышка картера			1
15	F4-01.06.15.04	Кольцо уплотнительное			1
16	F2.5-01.01.00.06	Сальник		10*20*7	2
17	0104035	Болт с шестигранной головкой		M8*20	1
18	0104159	Шайба стандартная		M8	1
19	01040321	Болт с шестигранной головкой		M8*14	1
20	F2.5-01.01.02.00	Разбрызгиватель масла	в сборе		1
21	0104054	Болт с шестигранной головкой с фланц.		M6*12	1
22	F15-01.03.00.39	Пробка маслозаливной горловины			1
23	F4-01.06.27	Кольцо уплотнительное			1
24	F2.5-02.00.00.12	Кронштейн			1
25	F2.5-02.00.00.13	Подушка двигателя			2
26	0104012	Болт с шестигранной головкой		M6*20	2



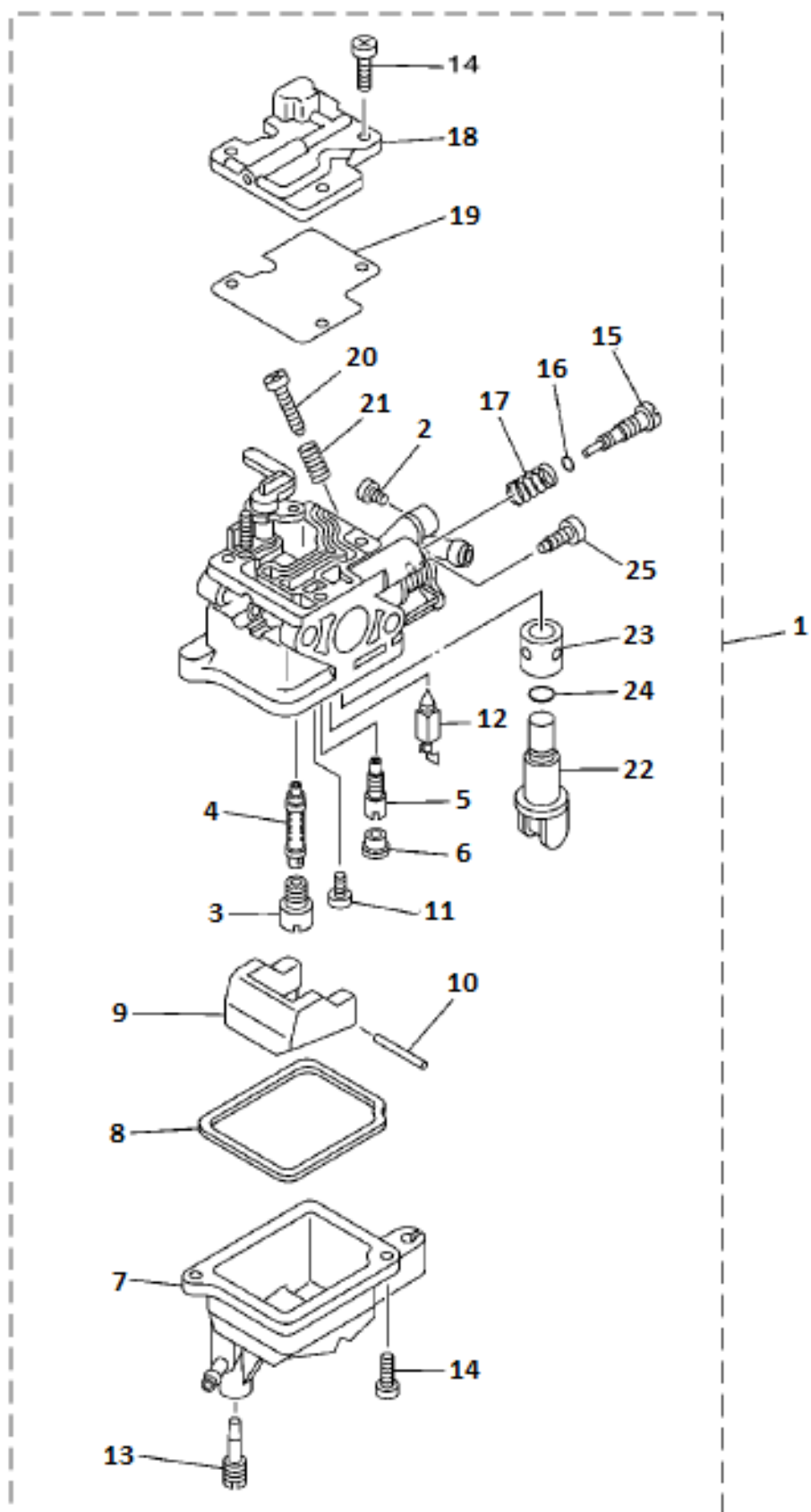
Клапана

№ поз.	Артикул	Наименование	Кол-во	Примечания
1	F2.5-01.03.02.00	Распредвал	1	
2	F4-01.06.33.05	Клапан впускной	1	
3	F4-01.06.33.06	Клапан выпускной	1	
4	F4-01.06.33.09	Колпачек маслосъемный	2	
5	F4-01.06.33.07	Пружина клапанная	2	
6	F4-01.06.33.11	Седло пружины клапанной	2	
7	F4-01.06.33.10	Сухарь клапана	2	
8	F4-01.06.33.14	Коромысло клапана	2	
9	F4-01.06.33.16	Седло коромысла клапана	2	
10	F4-01.06.33.15	Контргайка	2	M6
11	F4-01.06.33.13	Болт коромысла клапана	2	
12	F2.5-01.03.00.05	Направляющая толкателей клапанов	1	
13	F2.5-01.03.00.07	Толкатель клапана	2	
14	F4-01.06.24	Плунжер толкателя клапана	2	



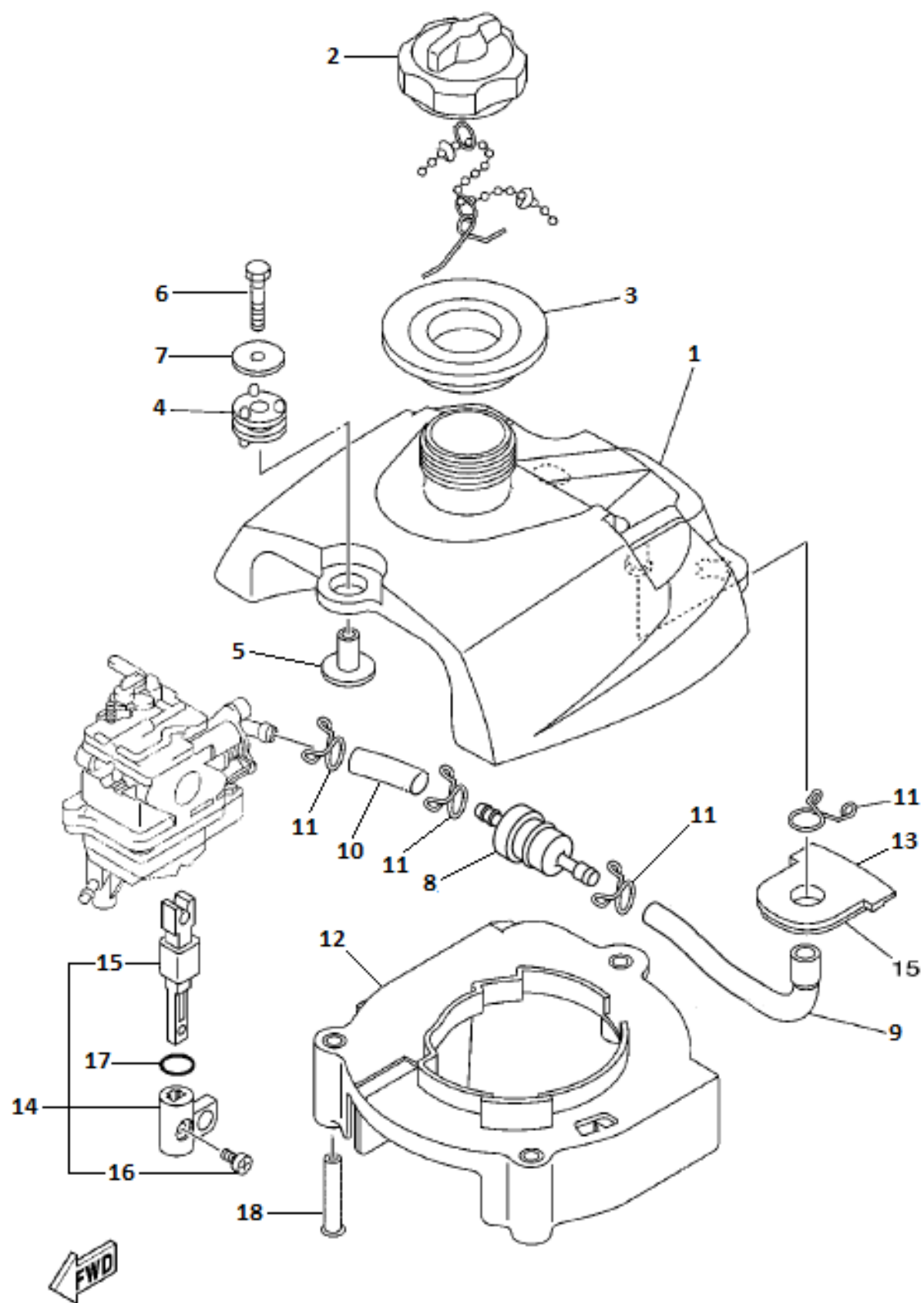
Система впуска

№ поз.	Артикул	Наименование	Кол-во	Примечания
1	F2.5-01.04.02.05	Трубка топливная	3,5 мм.	1 длина 150 мм.
3	F2.5-01.04.03.00	Глушитель шума впуска		1
4	F2.5-01.04.00.01	Кольцо уплотнительное		1
5	0104022	Болт с шестигранной головкой	M6*75	2
6	0104155	Шайба стандартная	M6	2
7	F2.5-01.04.00.02	Втулка ступенчатая		2
8	F2.5-01.04.00.04	Трубка	6 мм.	1 длина 130 мм.
9	F2.5-01.04.00.03	Трубка	3 мм.	1 длина 70 мм.
10	F2.5-01.04.02.08	Прокладка инсультатора		1
11	F2.5-01.04.02.09	Инсультатор		1
12	F2.5-01.04.02.10	Прокладка под карбюратор		1
13	F2.5-01.06.01.01	Ручка обогатителя		1



Карбюратор

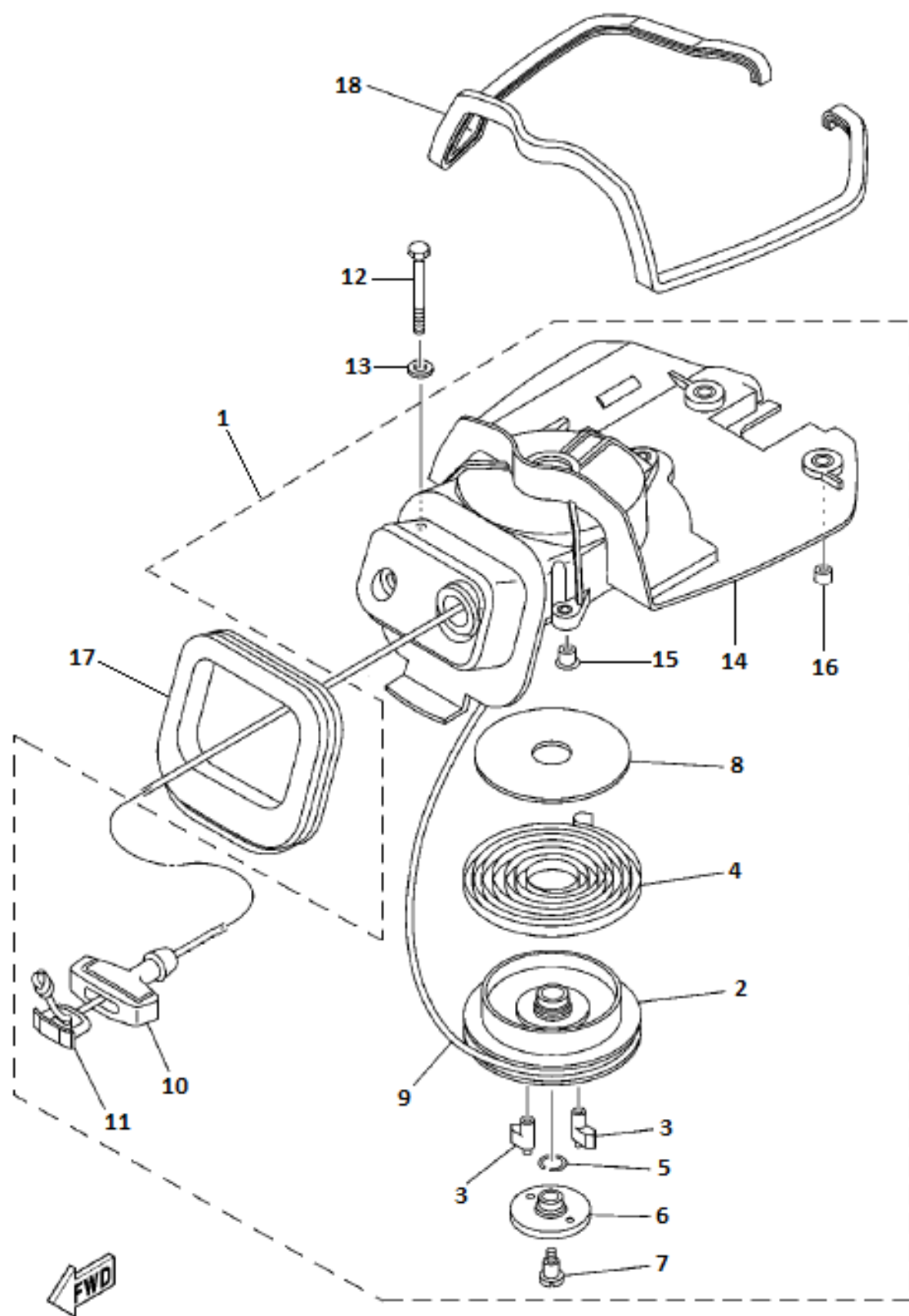
№ поз.	Артикул	Наименование	Кол-во	Примечания
1	F2.5-01.04.02.00	Карбюратор в сборе	1	



Топливная система 1

№ поз.	Артикул	Наименование		Кол-во	Примечания
1	F2.5-01.04.01.02	Бак топливный в сборе	с пробкой	1	
2	3.5F-01.07.02.00	Пробка топливного бака в сборе		1	
3	F4-01.07.01.03	Уплотнение		1	
4	F2.5-01.04.01.04	Демпфер	топливного бака	3	
5	F2.5-01.04.01.05	Втулка		3	
6	0104015	Болт с шестигранной головкой		3	M6*35
7	F2.5-01.04.01.01	Шайба		3	M6*26
8	F9.9-01.04.03.00	Фильтр топливный		1	
9	F2.5-01.04.02.06	Трубка	топливная	1	6 мм.
11	15F-01.07.04	Хомут		4	9 мм.
12	F2.5-01.06.00.15	Кожух	маховика	1	
13	F2.5-01.04.02.07	Фиксатор	топливной трубки	1	
14	F2.5-01.04.02.03	Рукоятка топливного краника	в сборе	1	
15	F2.5-01.04.02.02	Привод топливного краника		1	
16	0104076	Винт с полукруглой головкой (+)		1	M5*8
17	F2.5-01.04.02.04	Кольцо уплотнительное		1	
18	F2.5-01.06.00.16	Втулка		3	

Ручной стартер

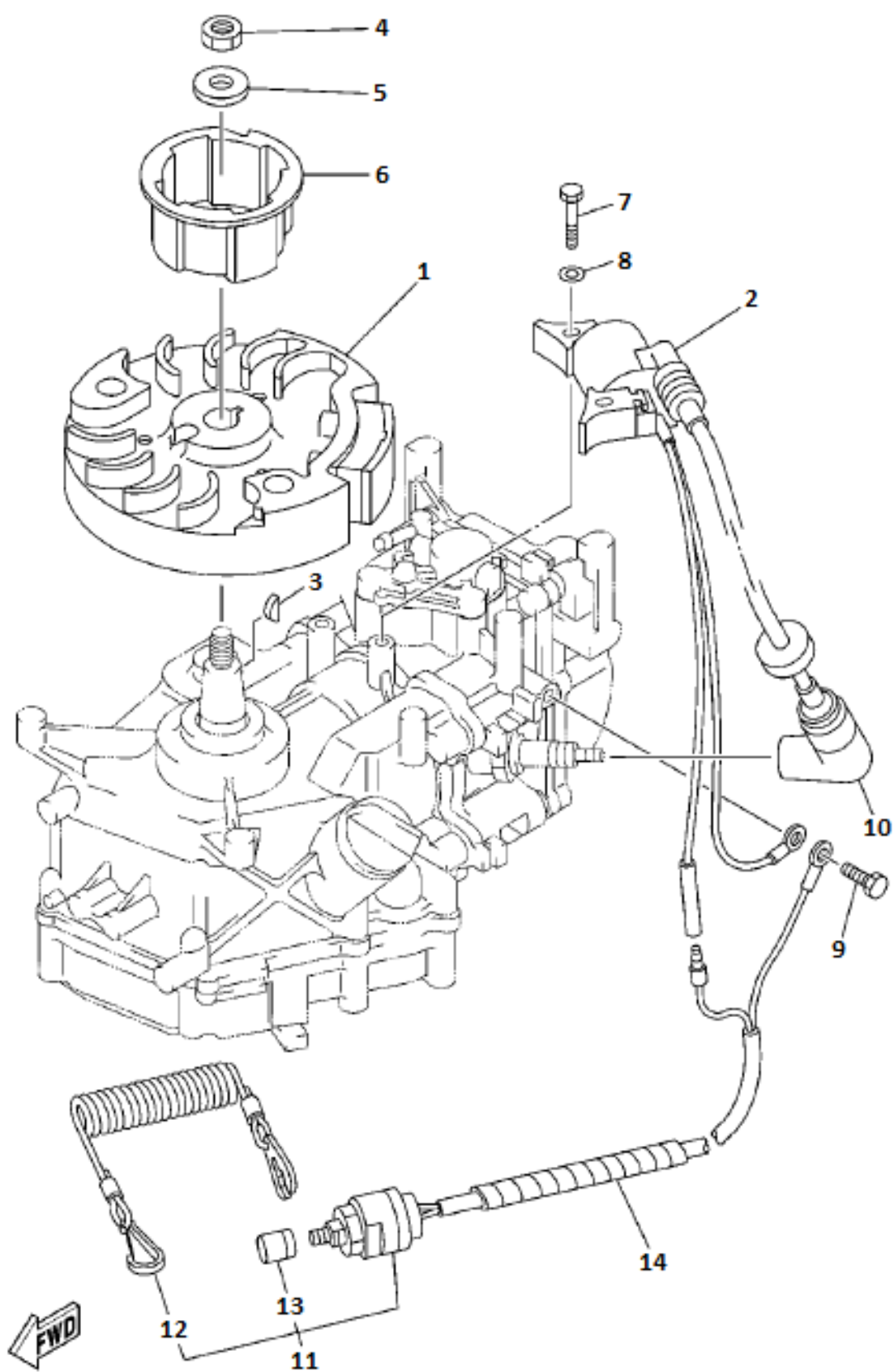


GF2.5H

Ручной стартер

№ поз.	Артикул	Наименование	Кол-во	Примечания
1	F2.5-01.06.00.00	Ручной стартер в сборе	1	
2	F2.5-01.06.00.14	Диск ручного стартера	1	
3	F2.5-01.06.00.10	Собачка ручного стартера	2	
4	F4-01.01.08	Пружина стартера (спиральная)	1	
5	F4-01.01.13	Пружина	1	
6	F2.5-01.06.00.09	Направляющая собачек	1	
7	F2.5-01.06.00.17	Винт направляющей собачек	1	
8	F2.5-01.06.00.11	Шайба антифрикционная	1	
9	F2.5-01.06.00.13	Шнур ручного стартера	3*1700	
10	15F-01.01.08	Ручка ручного стартера	1	
11	15F-01.01.10	Заглушка	ручки ручного стартера	1
12	0104019	Болт с шестигранной головкой	M6*60	3
13	0104155	Шайба стандартная	M6	3
14	F2.5-01.06.00.03	Корпус ручного стартера	1	
15	F2.5-01.06.00.05	Втулка	3	
16	F2.5-01.06.00.04	Втулка	2	
17	F2.5-01.06.00.01	Уплотнение	1	
18	F2.5-01.06.00.02	Демпфер	1	

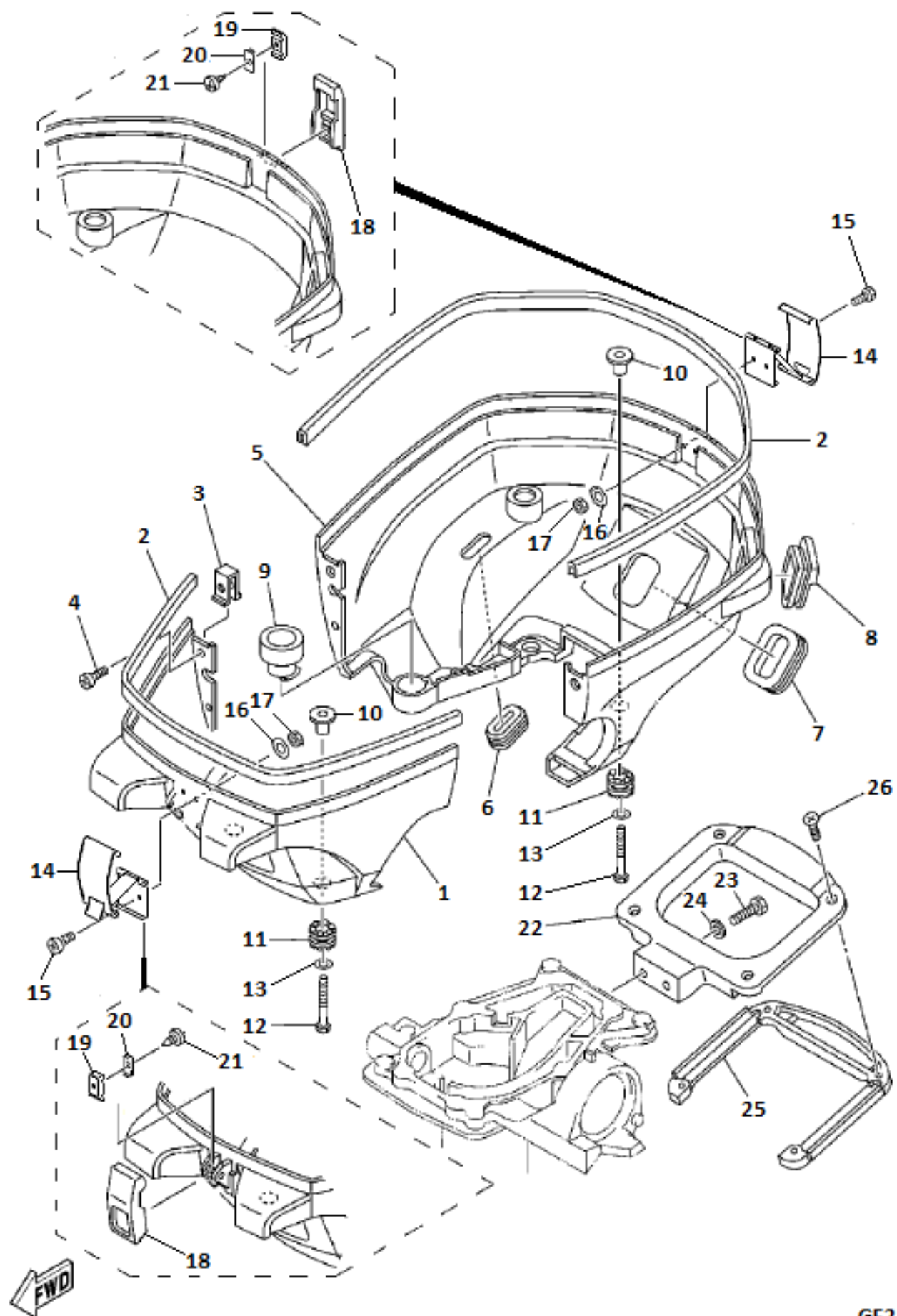
Генератор



GF2.5H

Генератор

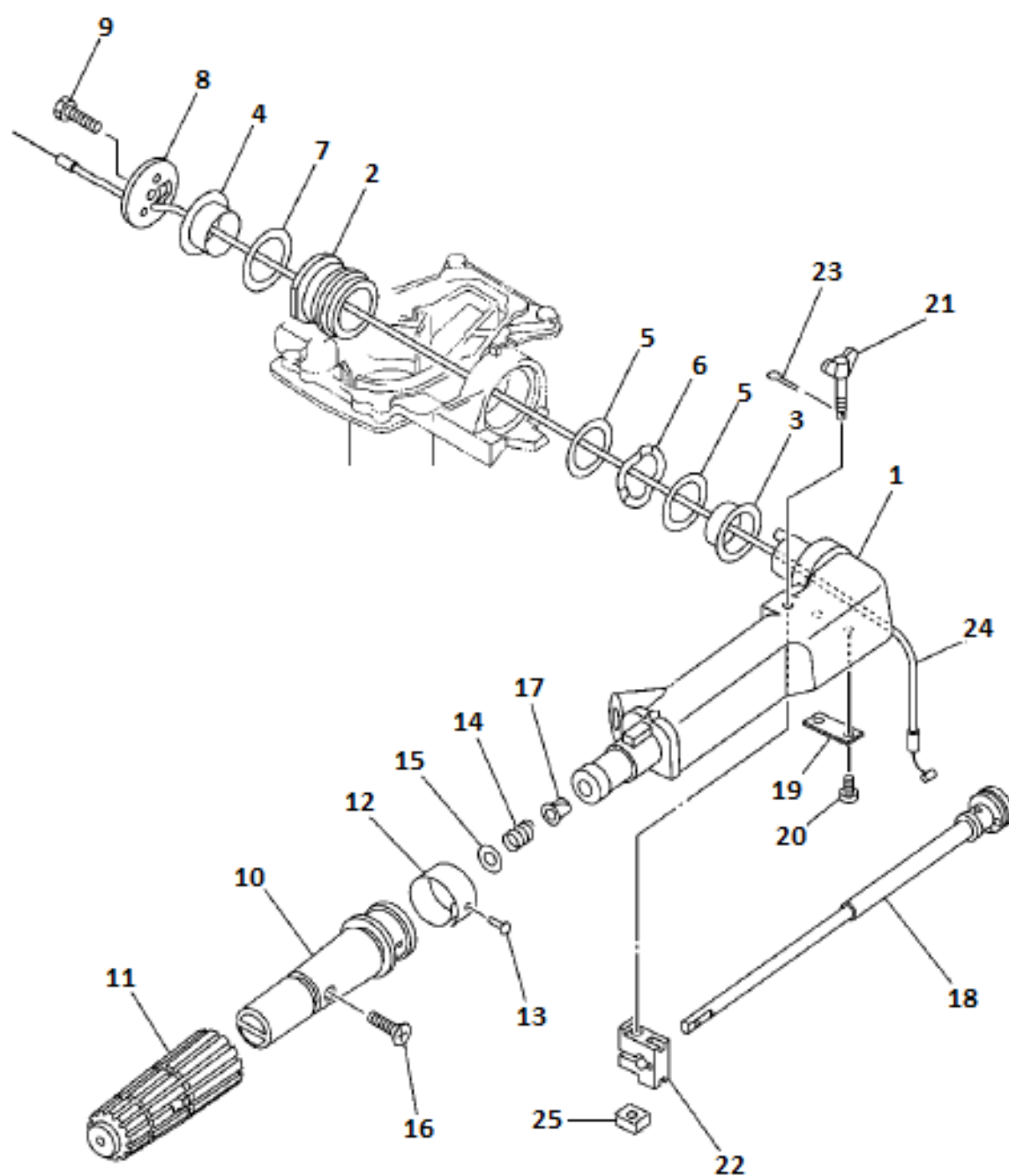
№ поз.	Артикул	Наименование	Кол-во	Примечания
1	F2.5-01.05.01.00	Маховик	1	
2	F2.5-01.05.02.00	Коммутатор - катушка зажигания	1	
3	F4-01.06.19	Шпонка сегментная	1	
4	F4-01.06.37	Гайка маховика	M10	1
5	F4-01.06.38	Шайба гайки маховика		1
6	F2.5-01.06.00.18	Шкив ручного стартера		1
7	0104013	Болт с шестигранной головкой	M6*25	2
8	0104155	Шайба стандартная	M6	2
9	0104008	Болт с шестигранной головкой	M6*12	1
11	15F-04.07.03	Выключатель двигателя в сборе		1



Поддон

№ поз.	Артикул	Наименование	Кол-во	Примечания
1	F2.5-02.00.00.10	Поддон		передняя часть
2	F2.5-02.00.00.02	Уплотнение капота		
3	F2.5-02.00.00.03	Гайка закладная		клипса
4	0104077	Винт с полукруглой головкой (+)		M5*12
5	F2.5-02.00.00.01	Поддон		задняя часть
6	F2.5-02.00.00.05	Заглушка		
7	F2.5-02.00.00.06	Заглушка		
8	F2.5-02.00.00.07	Заглушка		
9	F2.5-02.00.00.04	Втулка уплотнительная		
10	F2.5-02.00.00.09	Втулка ступенчатая		
11	F2.5-02.00.00.08	Втулка - демпфер		
12	0104013	Болт с шестигранной головкой		M6*25
13	0104175	Шайба кузовная		M6
14	F4-02.18.00	Застежка колпака		металлическая
15	01040748	Винт с полукруглой головкой (+)		M4*16
16	0104156	Шайба стандартная		M4
17	0104144	Гайка шестигранная, самостопор.		M4
18	F4-02.05	Застежка колпака		пластиковая
19	F4-02.07	Рычаг замка колпака		
20	F4-02.06	Пластина крепежная		
21	0104089	Саморез с потайной головкой (+)		2.9*6.5
22	F2.5-05.01.00.01	Ручка для переноски		
23	0104012	Болт с шестигранной головкой		M6*20
24	0104155	Шайба стандартная		M6
25	F2.5-05.01.00.02	Накладка ручки для переноски		
26	0104091	Саморез с потайной головкой (+)		4.2*16

Румпель

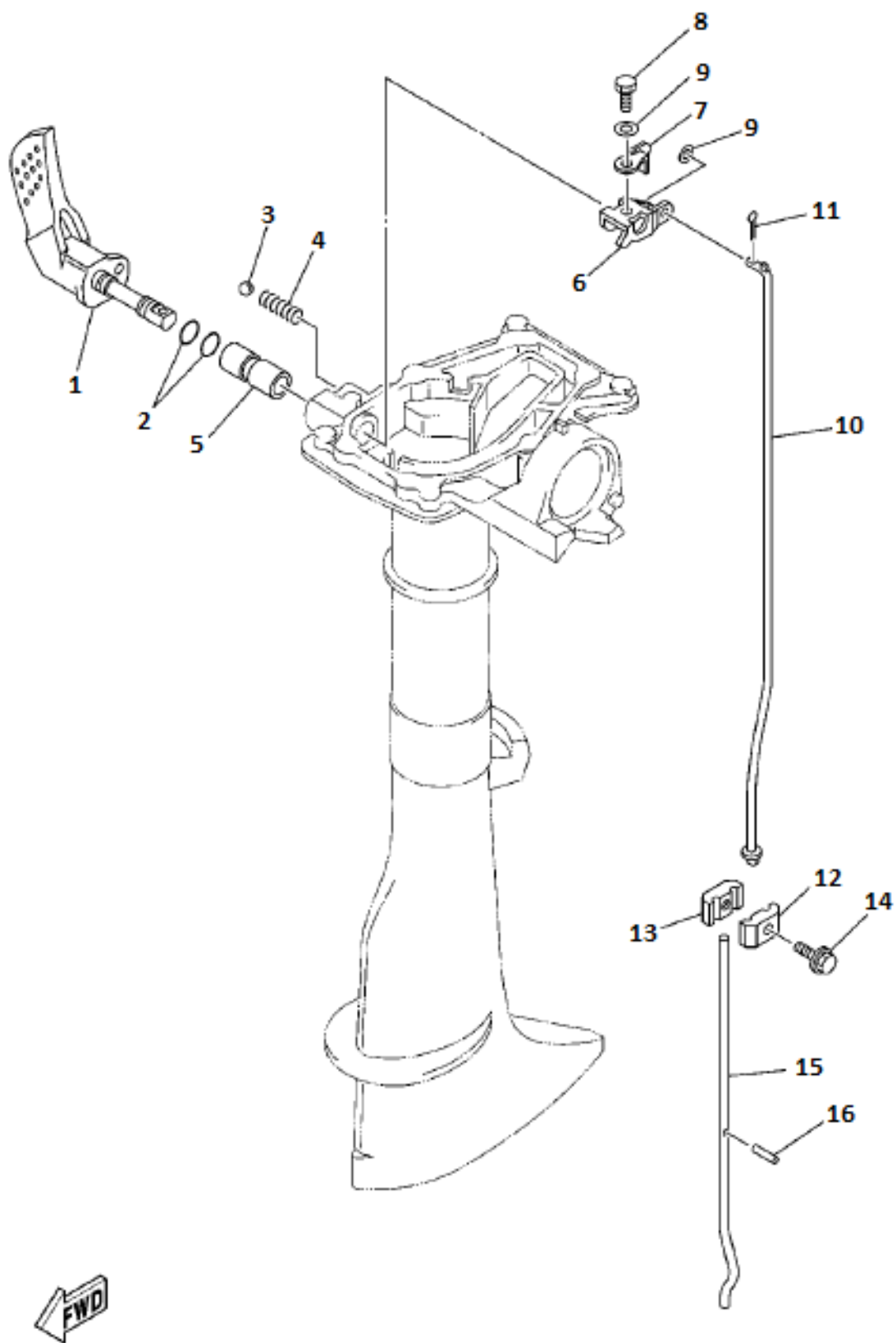


GF2.5H

Румпель

№ поз.	Артикул	Наименование	Кол-во	Примечания
1	F2.5-04.00.00.02	Румпель	1	
2	F4-04.01.02.00	Демпфер	1	
3	F4-04.06	Втулка ступенчатая	нейлоновая	1
4	F4-04.04	Втулка ступенчатая	нейлоновая	1
5	F4-04.07	Шайба румпеля	стальная	2
6	F4-04.08	Шайба румпеля	волнистая	1
7	F4-04.05	Шайба румпеля	стальная	1
8	F4-04.03	Крышка румпеля		1
9	0104036	Болт с шестигранной головкой	M8*25	1
10	15F-04.07.13	Рукоятка дросселя		1
11	15F-04.07.14	Ручка дросселя		1
12	F2.5-04.00.00.04	Индикатор дросселя		1
13	0104121	Саморез с полукруг головкой (+)	2.2*5	1
14	15F-04.07.11	Пружина		1
15	0104160	Шайба стандартная	M10	1
16	0104117	Винт с потайной головкой (+)	M5*25	1
17	15F-04.07.12	Втулка		1
18	15F-04.07.05	Вал дросселя		1
19	15F-04.07.07	Опора вала дроселя		1
20	0104076	Винт с полукруглой головкой (+)	M5*8	2
21	15F-04.07.09	Болт фрикциона	барашек	1
22	15F-04.07.08	Фрикцион рукоятки дросселя		1
23	0104186	Шплинт	1.6*16	1
24	F2.5-04.00.00.03	Тросик газа		1
25	F2.5-04.00.00.05	Гайка болта фрикциона		1

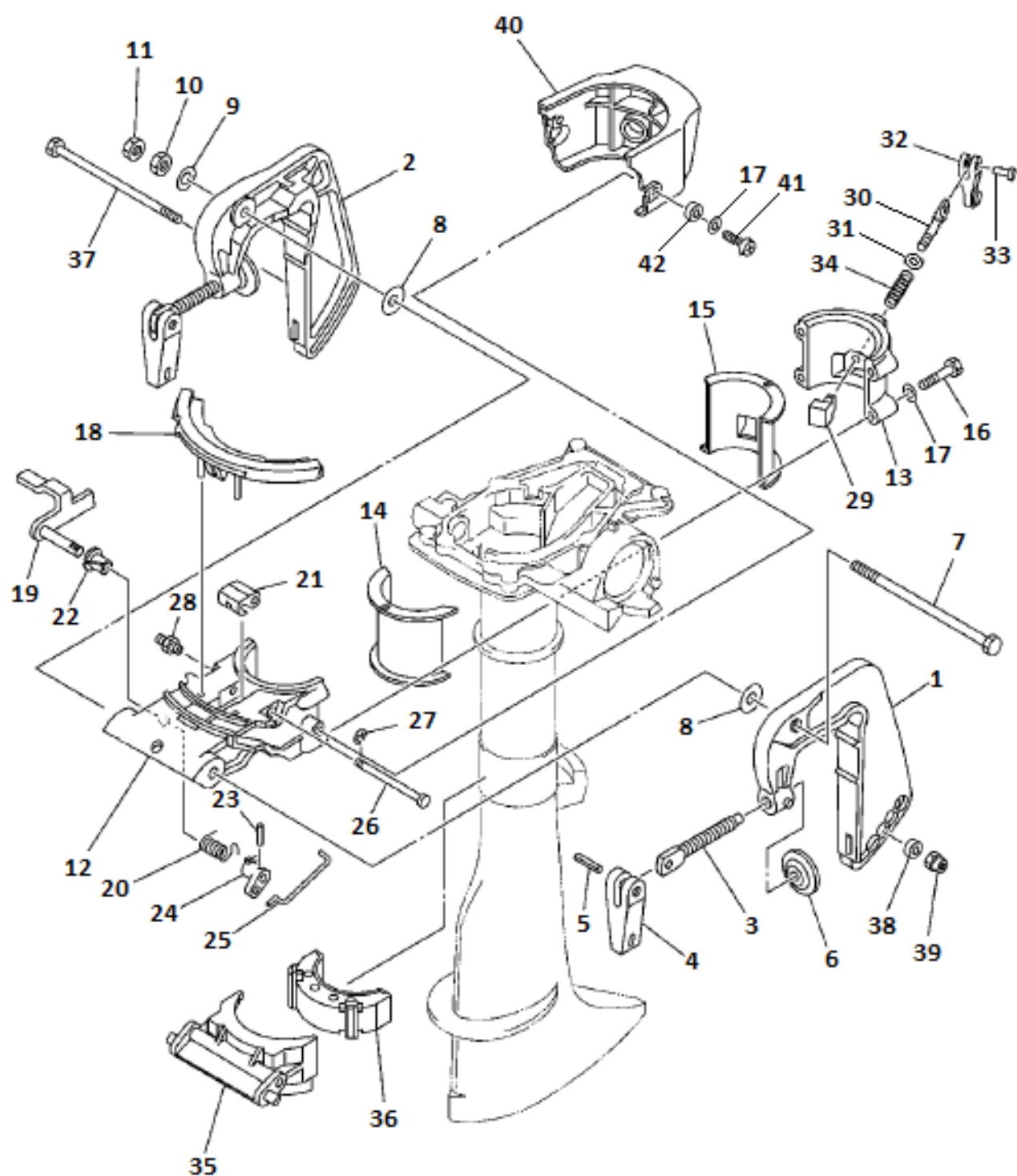
Система управления 1



Система управления 1

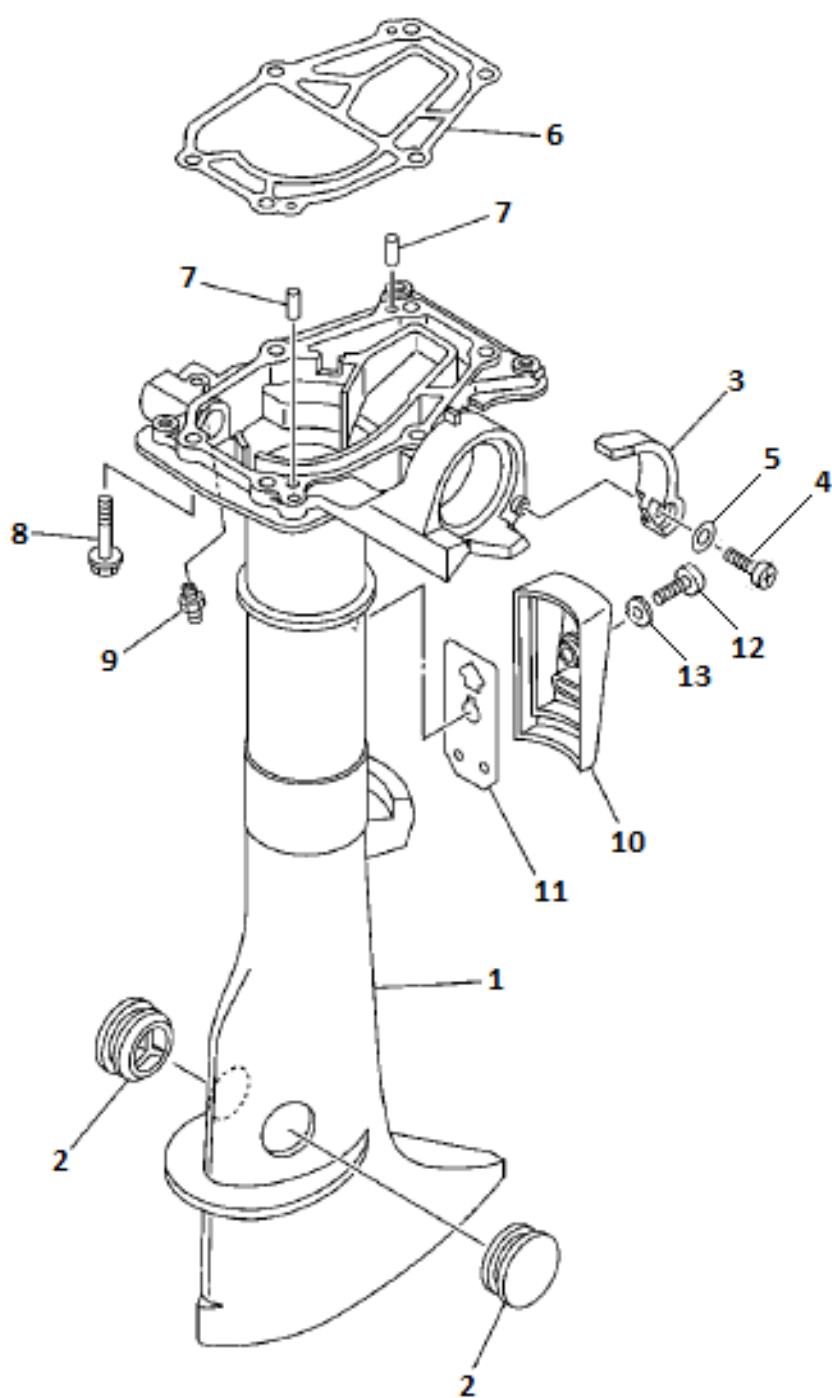
№ поз.	Артикул	Наименование	Кол-во	Примечания
1	F2.5-05.02.00.00	Ручка переключения передач	1	
2	F4-05.02.03	Кольцо уплотнительное	2	
3	F4-05.03	Шарик стальной	8 мм.	1
4	F4-05.04	Пружина		1
5	F4-05.01.02	Втулка оси переключения передач		1
6	F2.5-05.00.00.04	Шатун мех-ма переключ передач		1
7	F2.5-05.00.00.03	Ограничитель тяги переключения		1
8	0104003	Болт с шестигранной головкой	M5*12	1
9	0104157	Шайба стандартная	M5	2
10	F2.5-05.00.00.05	Тяга переключения передач	верхняя	1
11	0104186	Шплинт	1.6*16	1
12	F2.5-05.00.00.07	Хомут	левая половинка	1
13	F2.5-05.00.00.08	Хомут	правая половинка	1
14	0104056	Болт с шестигранной головкой с фланц.	M6*20	1
15	F2.5-06.00.00.20	Тяга переключения передач	нижняя	1
16	2.5F-06.00.00.26	Штифт	3*22	1

Подвеска 1



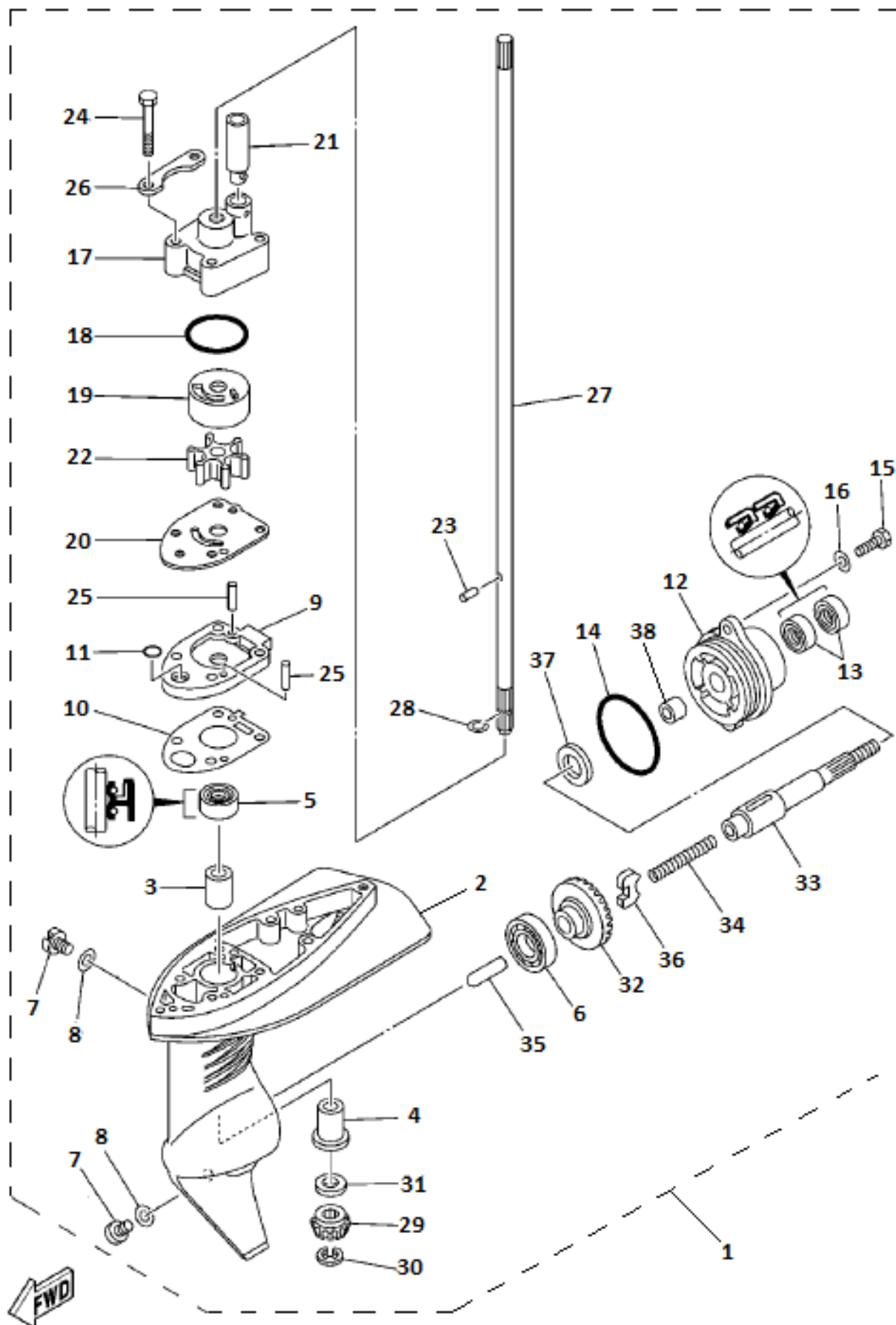
Подвеска 1

№ поз.	Артикул	Наименование		Кол-во	Примечания
1	F2.5-03.00.00.09	Струбцина	левая	1	
2	F2.5-03.00.00.17	Струбцина	правая	1	
3	F4-03.01.03	Болт струбцины		2	
4	15F-03.05.02.04	Ручка болта струбцины		2	
5	0104199	Заклёпка		4*22	2
6	15F-03.05.02.03	Шайба болта струбцины		2	
7	0104049	Болт с шестигранной головкой		M8*135	1
8	0104165	Шайба кузовная		M8	2
9	0104159	Шайба стандартная		M8	1
10	0104139	Гайка шестигранная		M8	1
11	0104151	Гайка шестигранная, тонкая		M8	1
12	F2.5-03.00.00.08	Кронштейн поворотный	передняя половинка		1
13	F2.5-03.00.00.05	Кронштейн поворотный	задняя половинка		1
14	F2.5-03.00.00.06	Вкладыш	передняя половинка		1
15	F2.5-03.00.00.07	Вкладыш	задняя половинка		1
16	0104016	Болт с шестигранной головкой		M6*40	4
17	0104155	Шайба стандартная		M6	5
18	F2.5-03.00.00.13	Уплотнение			1
19	F2.5-03.04.00.00	Рычаг фиксатора наклона			1
20	F2.5-03.04.00.03	Пружина торсионная			1
21	F2.5-03.00.00.15	Фиксатор			1
22	15F-04.07.12	Втулка			1
23	0104190	Штифт цилиндрический, пружинный		2*12	1
24	F2.5-03.04.00.04	Кулачек рычага фиксатора наклона			1
25	F2.5-03.00.00.16	Тяга рычага фиксатора наклона			1
26	F2.5-03.00.00.14	Ось	фиксатора		1
27	0104177	Кольцо стопорное - клипса		4 мм.	1
28	01100109	Тавотница		M6	1
29	F2.5-03.02.00.00	Фрикцион поворотной оси			1
30	F2.5-03.01.00.01	Болт фрикциона			1
31	0104157	Шайба стандартная		M5	1
32	F4-03.05.06.01	Ручка болта фрикциона			1
33	01041979	Заклёпка		4*10	1
34	F2.5-03.01.00.02	Пружина			1
35	F2.5-03.03.00.03	Упор наклона			1
36	F2.5-03.03.00.01	Подушка двигателя	низ, перед		1
37	0104028	Болт с шестигранной головкой		M6*130	1
38	F2.5-03.00.00.11	Втулка			1
39	0104141	Гайка шестигранная, самостопор.		M6	1
40	F2.5-03.00.00.01	Накладка декоративная			1
41	01040830	Винт с полукруглой головкой (+)		M6*15	2
42	F4-02.02	Втулка	дистанционная		2



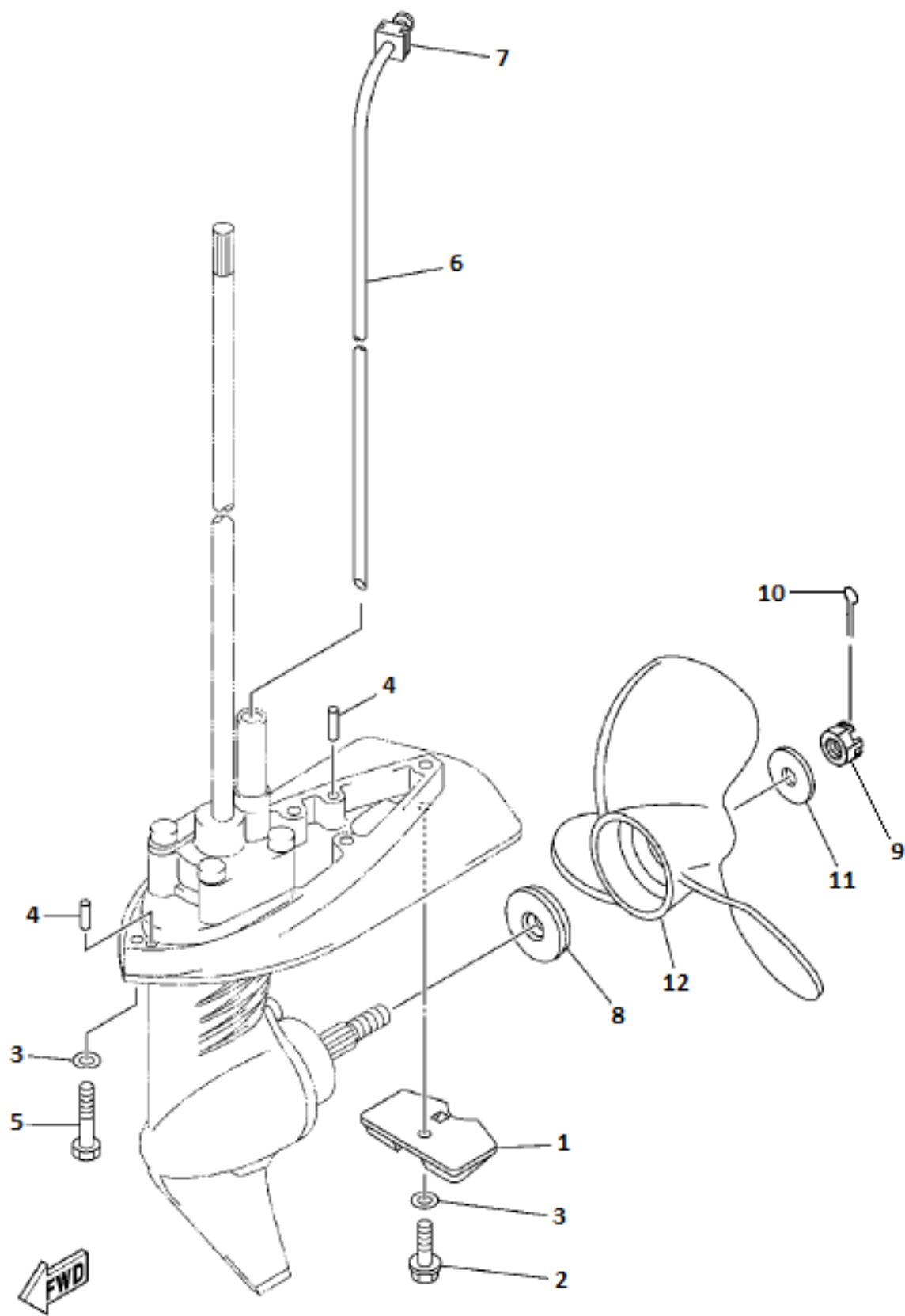
Дейдвуд

№ поз.	Артикул	Наименование		Кол-во	Примечания
1	F2.5-05.00.00.02	Дейдвуд		1	
2	F4-05.01.04	Заглушка		2	
3	F2.5-04.00.00.01	Накладка декоративная		1	
4	0104077	Винт с полукруглой головкой (+)	M5*12	1	
5	0104157	Шайба стандартная	M5	1	
6	F2.5-05.00.00.01	Прокладка дейдвуда		1	
7	15F-06.03.08	Штифт	4*12	2	
8	0104059	Болт с шестигранной головкой с фланц.	M6*35	6	
9	01100109	Тавотница	M6	1	
10	F2.5-03.00.00.03	Накладка декоративная		1	
11	F2.5-03.00.00.04	Прокладка дейдвуда		1	
12	01040830	Винт с полукруглой головкой (+)	M6*15	1	
13	0104155	Шайба стандартная	M6	1	



Редуктор и трансмиссия 1

№ поз.	Артикул	Наименование		Кол-во	Примечания
1	F2.5-06.00.00.00-I	Редуктор в сборе	(S)	1	
2	F2.5-06.00.00.08	Корпус редуктора		1	
3	F2.5-06.00.00.25	Подшипник скольжения		1	
4	F2.5-06.00.00.24	Подшипник скольжения		1	
5	F2.5-06.00.00.23	Сальник	10*24*9	1	
6	F2.5-06.00.00.07	Подшипник шариковый	16003	1	
7	15F-06.01.03	Пробка редуктора		2	
8	15F-06.01.04	Прокладка пробок редуктора		2	
9	F2.5-06.00.00.18	Крышка редуктора		1	
10	F2.5-06.00.00.19	Прокладка крышки редуктора		1	
11	F2.5-06.00.00.22	Кольцо уплотнительное		1	
12	F2.5-06.00.00.01	Ступица вала винта		1	
13	F4-06.07.02	Сальник	13*22*7	2	
14	F4-06.07.03	Кольцо уплотнительное		1	
15	0104009	Болт с шестигранной головкой	M6*16	2	
16	0104155	Шайба стандартная	M6	2	
17	F2.5-06.00.00.13	Корпус помпы		1	
18	F2.5-06.00.00.15	Кольцо уплотнительное		1	
19	F2.5-06.00.00.14	Стакан помпы		1	
20	F2.5-06.00.00.17	Основание помпы		1	
21	F4-06.21.04	Уплотнение		1	
22	F2.5-06.04.00.00	Крыльчатка помпы		1	
23	F2.5-06.00.00.16	Штифт	3.5*7	1	
24	0104016	Болт с шестигранной головкой	M6*40	4	
25	15F-06.03.08	Штифт	4*12	2	
26	F2.5-06.00.00.12	Пластина корпуса помпы		2	
27	F2.5-06.00.00.09	Вал вертикальный		1	
28	F2.5-06.00.00.26	Кольцо стопорное - клипса	круглое сечение 7 мм.	1	
29	F2.5-06.00.00.11	Пиньон (шестерня ведущая)		1	
30	0104178	Кольцо стопорное - клипса	5 мм.	1	
31	F2.5-06.00.00.10	Шайба пиньона		1	
32	F2.5-06.00.00.06	Шестерня переднего хода		1	
33	F2.5-06.03.00.01	Вал винта		1	
34	F4-06.04.02	Пружина		1	
35	F2.5-06.03.00.02	Плунжер муфты передач		1	
36	F2.5-06.03.00.03	Муфта переключения передач		1	
37	F2.5-06.00.00.05	Шайба вала винта		1	
38	F2.5-06.00.00.03	Подшипник скольжения		1	



Редуктор и трансмиссия 2

№ поз.	Артикул	Наименование		Кол-во	Примечания
1	F4-06.02	Анод внешний		1	
2	0104056	Болт с шестигранной головкой с фланц.	M6*20	1	
3	0104155	Шайба стандартная	M6	4	
4	15F-06.03.08	Штифт	4*12	2	
5	0104014	Болт с шестигранной головкой	M6*30	3	
6	F2.5-05.00.00.10	Труба водопроводная		1	
7	F4-05.13	Уплотнение		1	
8	F4-06.24	Шайба пропеллера упорная		1	
9	F4-06.26	Гайка корончатая	M8	1	
10	0104189	Шплинт	2.5*20	1	
11	0104165	Шайба кузовная	M8	1	
12	F2.5-7 1/4*6	Винт гребной (пропеллер)	алюминиевый 7 1/4*6	1	с завода