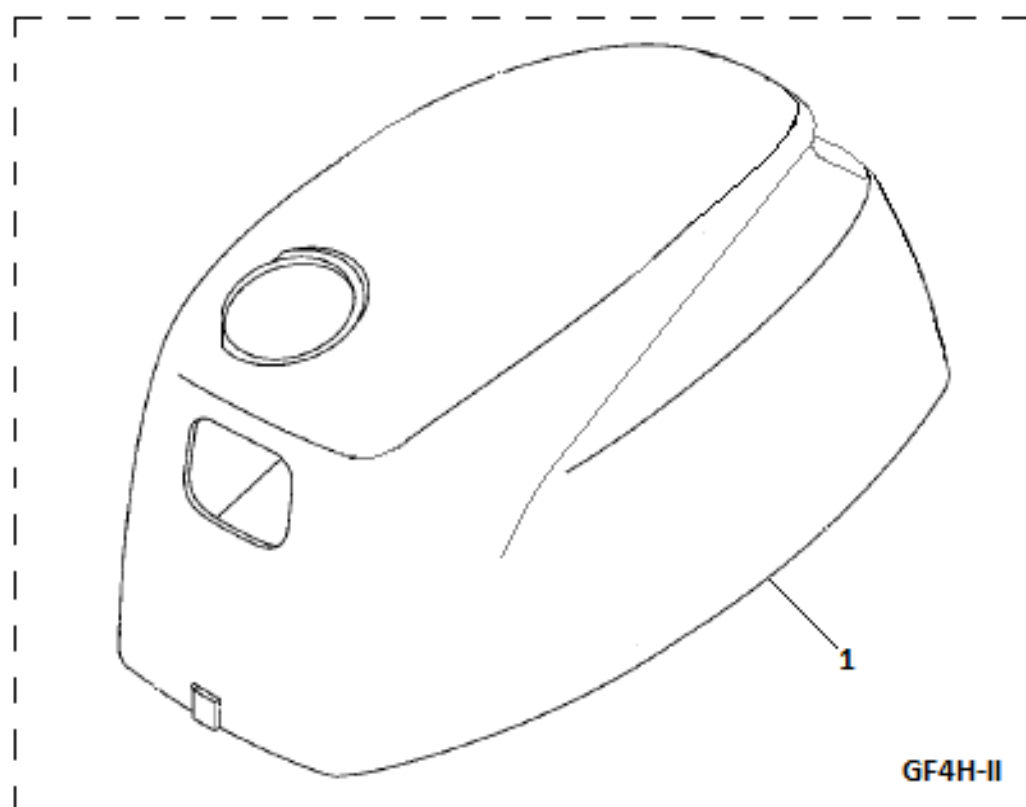
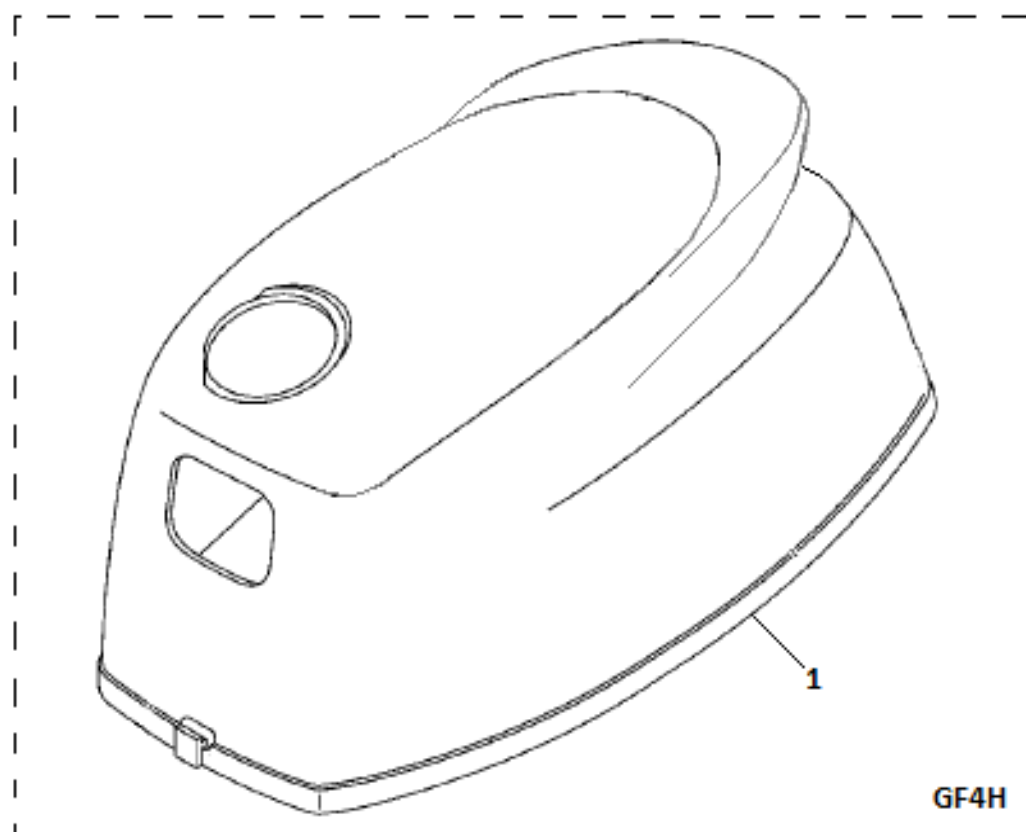


**Каталог запчастей
лодочного мотора
GLADIATOR**

Модель: GF4H, GF4H-II

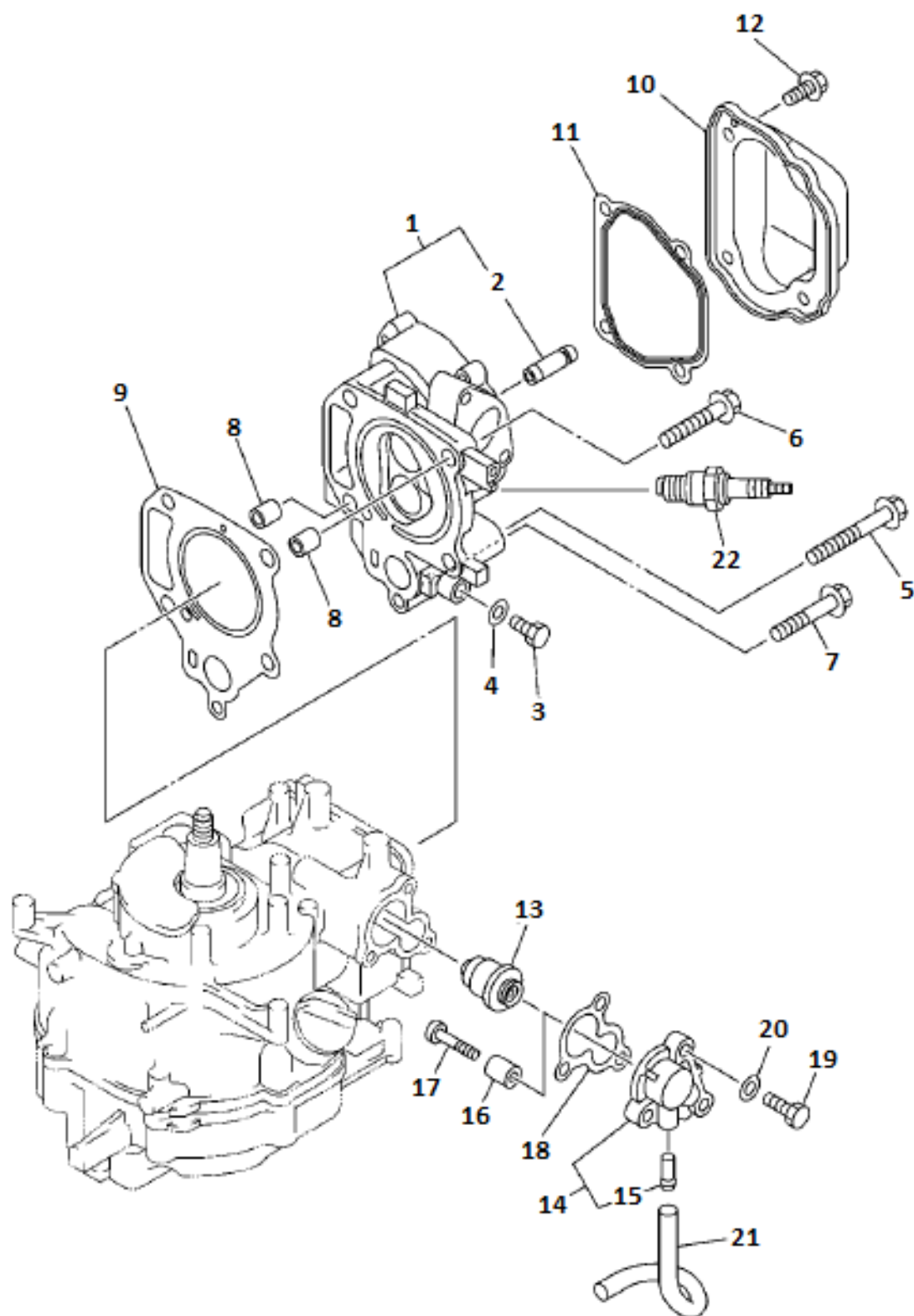
Колпак



Колпак

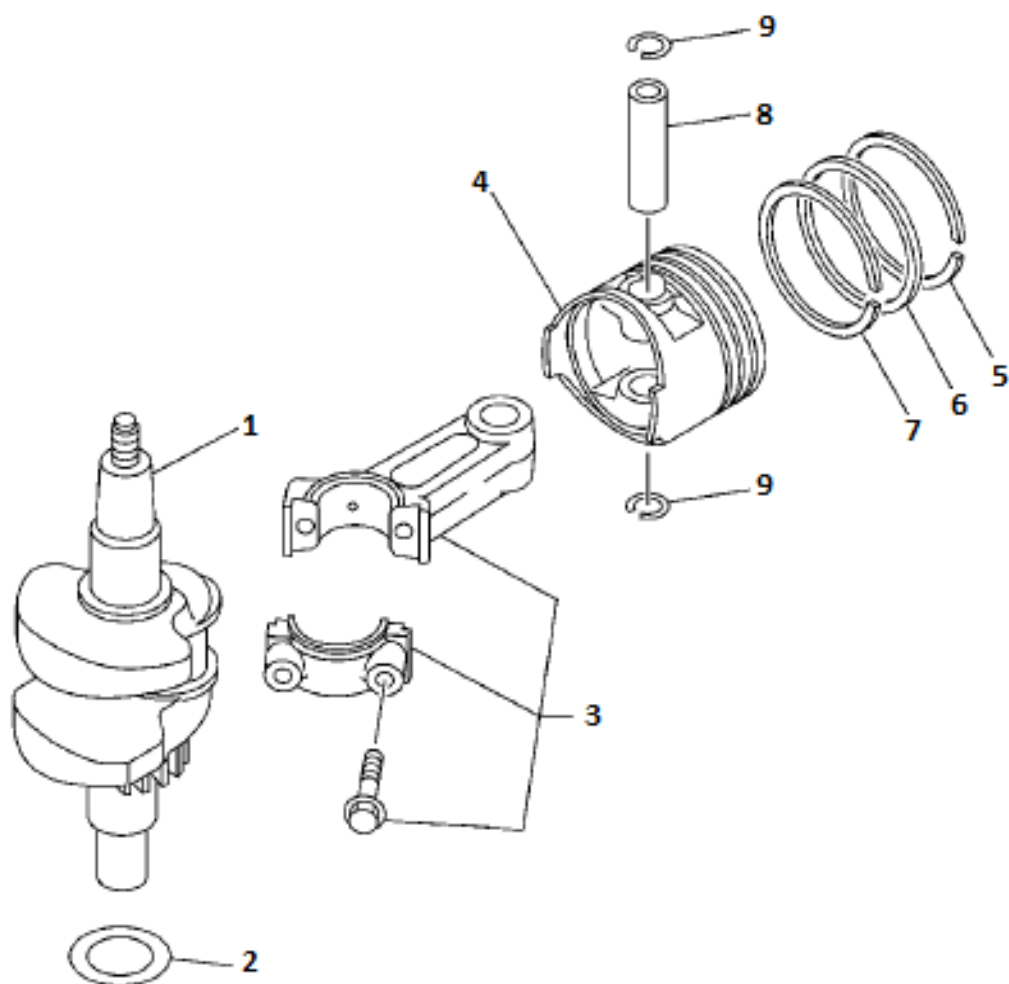
№ поз.	Артикул	Наименование	Кол-во	Примечания
1	F4-07.01	Колпак в сборе	1	
	F4-07.01-II	Колпак в сборе	1	GF4H-II

Цилиндр и картер 1



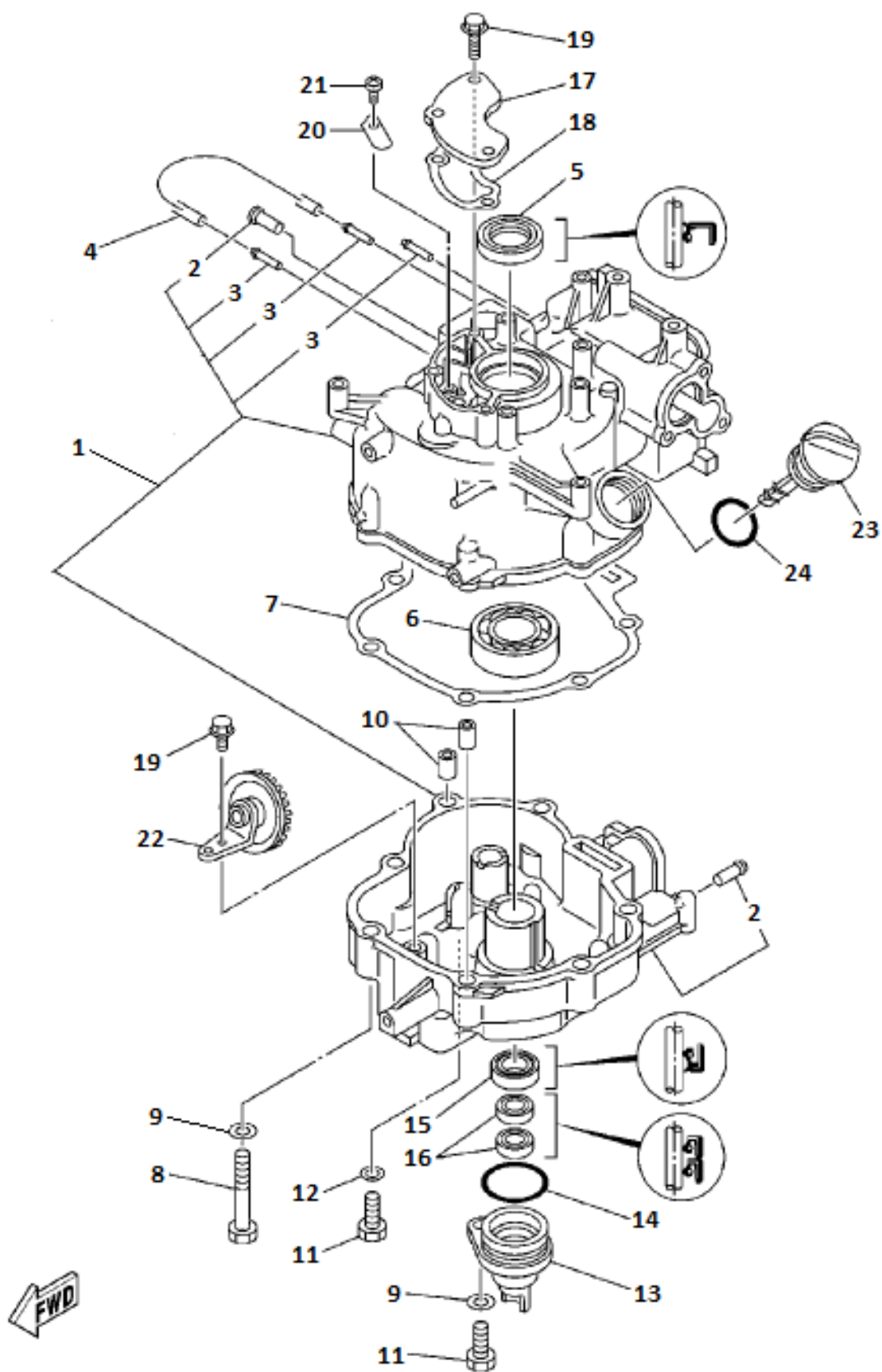
Цилиндр и картер 1

№ поз.	Артикул	Наименование	Кол-во	Примечания
1	F4-01.06.33.01	Головка цилиндра	1	
3	0104033	Болт с шестигранной головкой	M8*15	1
4	F2.5-01.01.00.04	Шайба медная	M8	1
5	0104065	Болт с шестигранной головкой с фланц.	M8*60	3
6	0104062	Болт с шестигранной головкой с фланц.	M8*40	1
7	0104060	Болт с шестигранной головкой с фланц.	M6*45	1
8	F4-01.06.12	Штифт цилиндрический		2
9	F4-01.06.32	Прокладка головки цилиндра		1
10	F4-01.06.35	Крышка клапанная		1
11	F4-01.06.34	Прокладка клапанной крышки		1
12	0104055	Болт с шестигранной головкой с фланц.	M6*16	4
13	F15-01.06.14	Термостат 60°C		1
14	F4-01.06.29	Крышка термостата		1
15	F4-01.06.03	Штуцер прямой	6 мм.	1
16	F4-01.06.30	Анод двигателя		1
17	0104081	Винт с полукруглой головкой (+)	M5*25	1
18	F4-01.06.28	Прокладка крышки термостата		1
19	0104012	Болт с шестигранной головкой	M6*20	3
20	0104155	Шайба стандартная	M6	3
21	F4-01.06.31	Трубка	6 мм.	1 длина 180 мм.
22	F4-01.03.02	Свеча зажигания NGK B6HS, или BR6HS		1



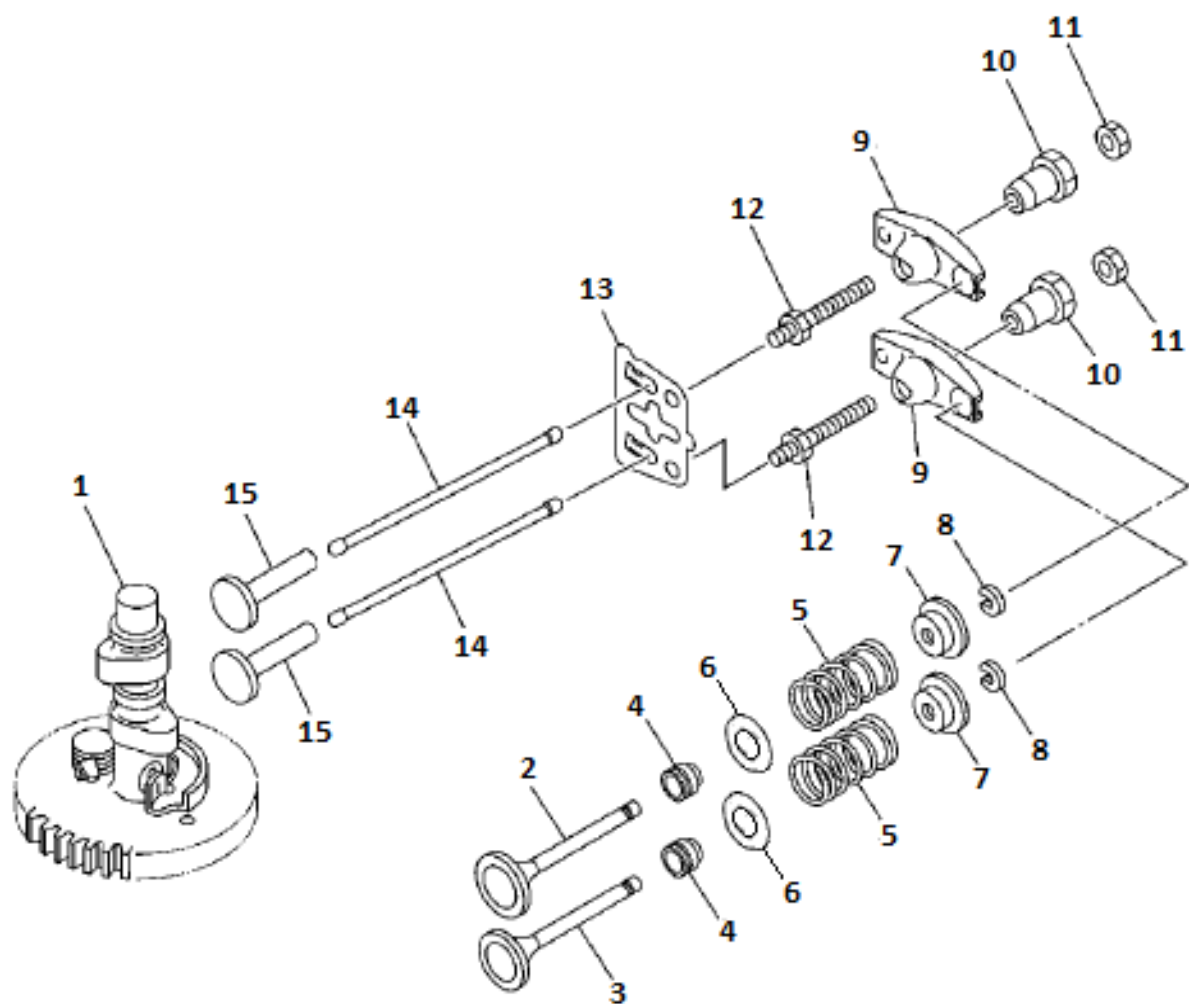
Коленвал и поршень

№ поз.	Артикул	Наименование	Кол-во	Примечания
1	F4-01.06.18.00	Коленвал	1	
2	F4-01.06.22	Шайба коленвала упорная	1	
3	F4-01.06.20.00	Шатун в сборе	1	
4	F4-01.06.21.01	Поршень	1	
5	F4-01.06.21.04	Кольцо поршневое	1	верхнее
6	F4-01.06.21.05	Кольцо поршневое	1	нижнее
7	F4-01.06.21.06	Кольцо маслоъемное	1	наборное
8	F4-01.06.21.02	Палец поршневой	1	
9	F4-01.06.21.03	Кольцо стопорное поршневого пальца	2	



Цилиндр и картер 2

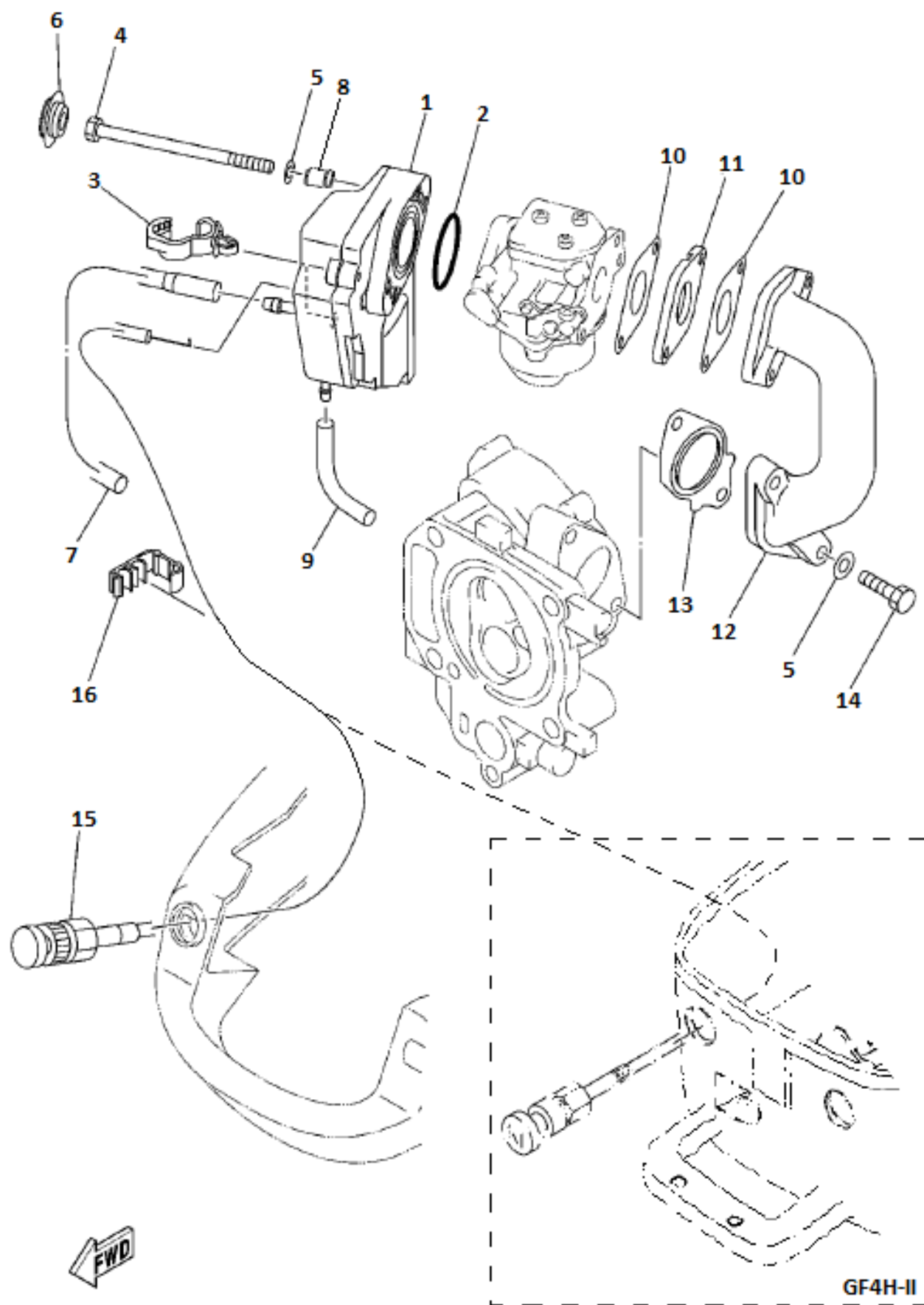
№ поз.	Артикул	Наименование		Кол-во	Примечания
1	F4-01.06.01.00	Картер двигателя	в сборе	1	
2	F4-01.06.03	Штуцер прямой		2	6 мм.
3	15F-01.06.21	Штуцер прямой		3	3 мм.
4	F4-01.06.09	Трубка		1	4 мм. длина 167 мм.
5	F4-01.06.04	Сальник		1	25*40*5
6	F4-01.06.02	Подшипник шариковый		1	6205C3
7	F4-01.06.16	Прокладка картера		1	
8	0104041	Болт с шестигранной головкой		7	M8*50
9	0104159	Шайба стандартная		8	M8
10	F4-01.06.12	Штифт цилиндрический		2	
11	0104035	Болт с шестигранной головкой		2	M8*20
12	F2.5-01.01.00.04	Шайба	медная	1	M8
13	F4-01.06.15.01	Крышка картера		1	
14	F4-01.06.15.04	Кольцо уплотнительное		1	
15	F4-01.06.15.02	Сальник		1	20*30*7
16	F4-01.06.15.03	Сальник		2	11*21*7
17	F4-01.06.07	Крышка сапуна		1	
18	F4-01.06.06	Прокладка крышки сапуна		1	
19	0104054	Болт с шестигранной головкой с фланц.		4	M6*12
20	F4-01.06.05	Клапан лепестковый		1	
21	0104072	Винт с полукруглой головкой (+)		1	M4*6
22	F4-01.06.14.00	Разбрызгиватель масла	в сборе	1	
23	F4-01.06.26	Пробка маслозаливной горловины	щуп	1	
24	F4-01.06.27	Кольцо уплотнительное		1	



Клапана

№ поз.	Артикул	Наименование	Кол-во	Примечания
1	F4-01.06.23.00	Распредвал	1	в сборе
2	F4-01.06.33.05	Клапан впускной	1	
3	F4-01.06.33.06	Клапан выпускной	1	
4	F4-01.06.33.09	Колпачек маслоъемный	2	
5	F4-01.06.33.07	Пружина клапанная	2	
6	F4-01.06.33.08	Шайба клапанной пружины	2	
7	F4-01.06.33.11	Седло пружины клапанной	2	
8	F4-01.06.33.10	Сухарь клапана	2	
9	F4-01.06.33.14	Коромысло клапана	2	
10	F4-01.06.33.16	Седло коромысла клапана	2	
11	F4-01.06.33.15	Контргайка	2	M6
12	F4-01.06.33.13	Болт коромысла клапана	2	
13	F4-01.06.33.12	Направляющая толкателей клапанов	1	
14	F4-01.06.25	Толкатель клапана	2	
15	F4-01.06.24	Плунжер толкателя клапана	2	

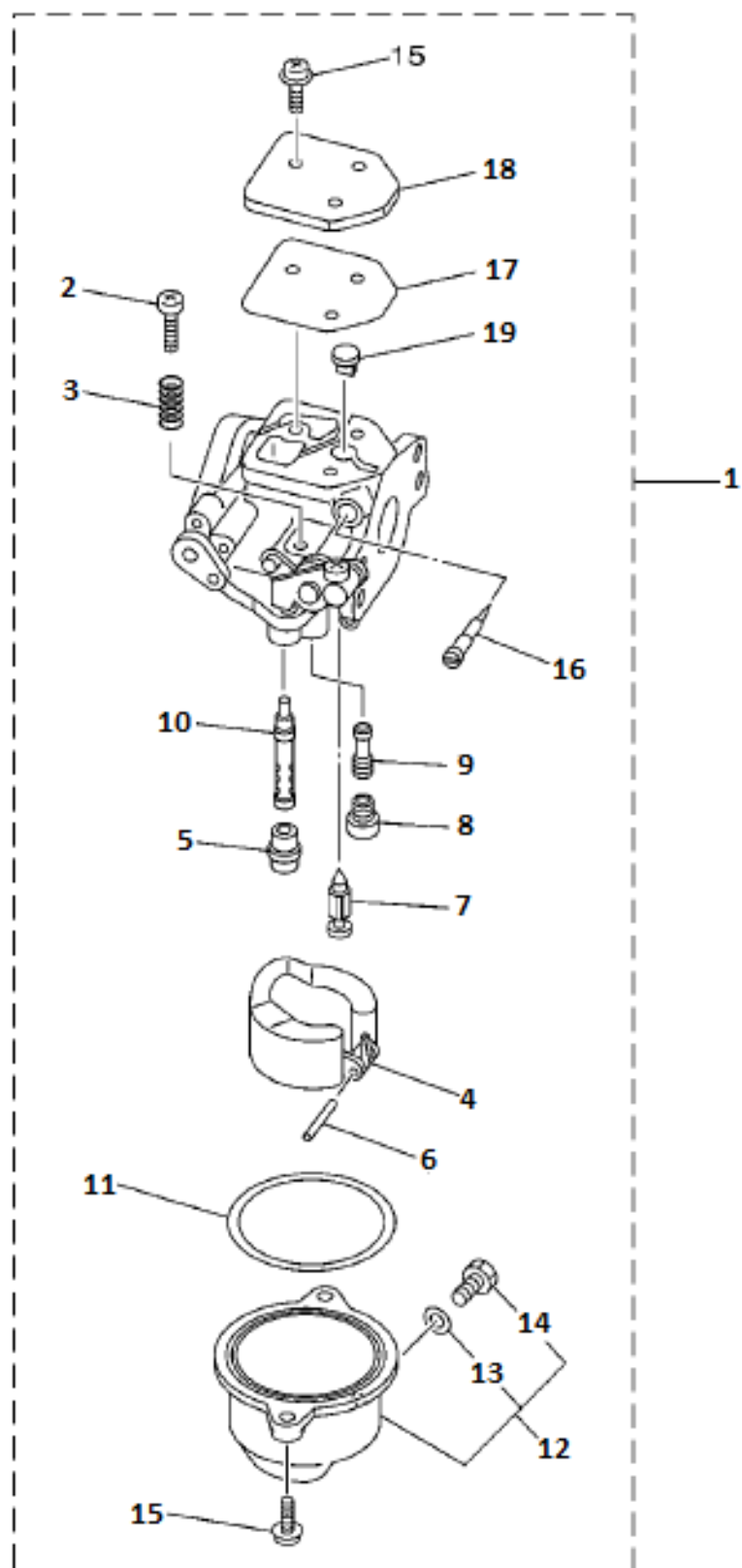
Система впуска



GF4H

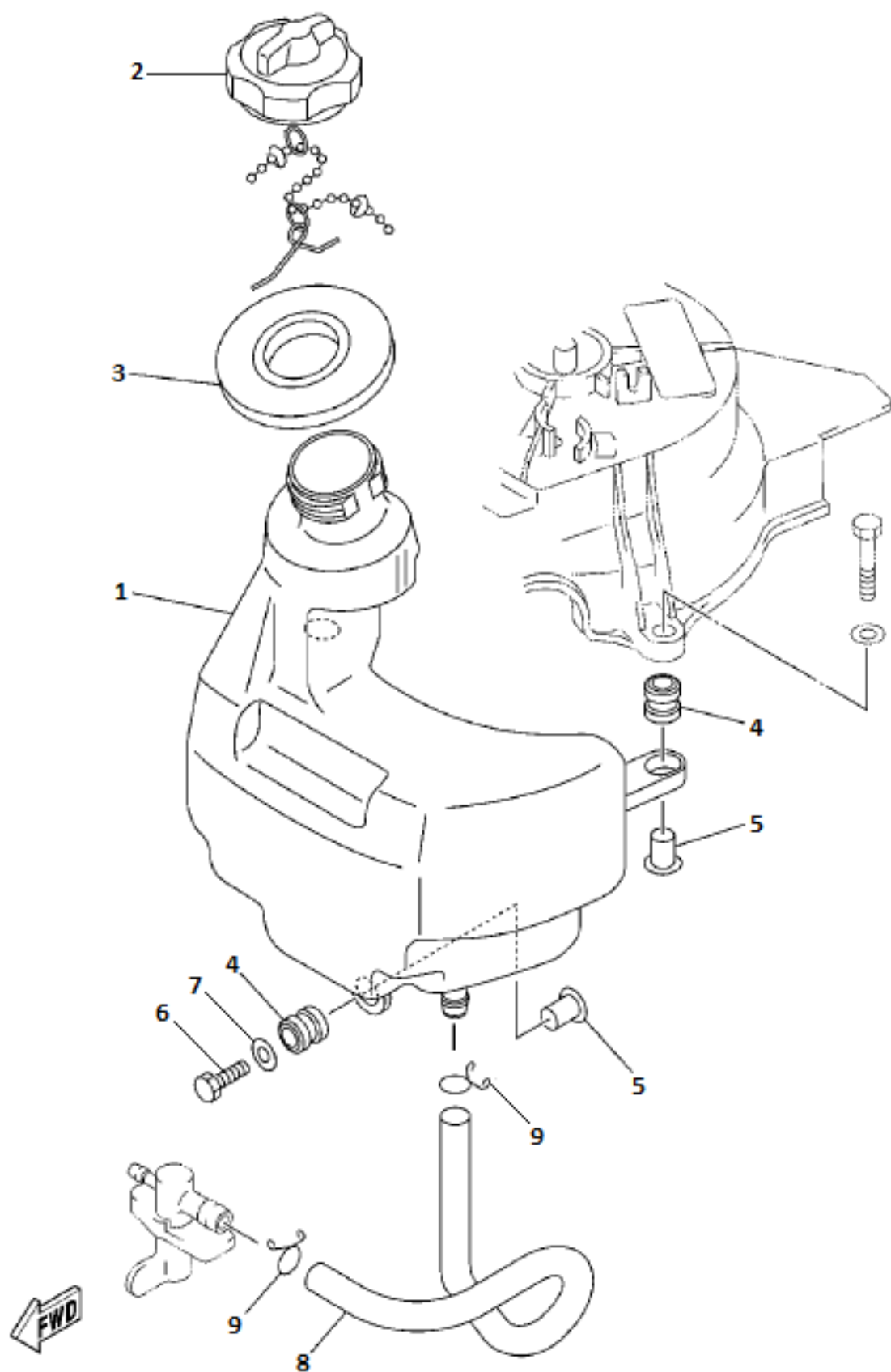
Система впуска

№ поз.	Артикул	Наименование		Кол-во	Примечания
1	F4-01.02.06.00	Глушитель шума впуска		1	
2	F4-01.02.06.01	Кольцо уплотнительное		1	
3	F4-01.02.06.05	Клипса		1	
4	0104024	Болт с шестигранной головкой	M6*90	2	
5	0104155	Шайба стандартная	M6	4	
6	F4-01.02.06.06	Заглушка		2	
7	F4-01.06.10	Трубка	7 мм.	1	
8	F4-01.02.06.07	Втулка		2	
9	F4-01.06.08	Трубка	4 мм.	1	длина 70 мм.
10	F4-01.02.03	Прокладка впускного коллектора	внешняя	2	
11	F4-01.02.04	Инсулятор		1	
12	F4-01.02.02	Коллектор впускной		1	
13	F4-01.02.01	Прокладка впускного коллектора	внутренняя	1	
14	0104013	Болт с шестигранной головкой	M6*25	2	
15	F4-02.10.00	Ручка обогатителя		1	
16	F2.5-01.05.03.00	Клипса		1	



Карбюратор

№ поз.	Артикул	Наименование	Кол-во	Примечания
F4-01.02.05.00		Карбюратор в сборе	1	

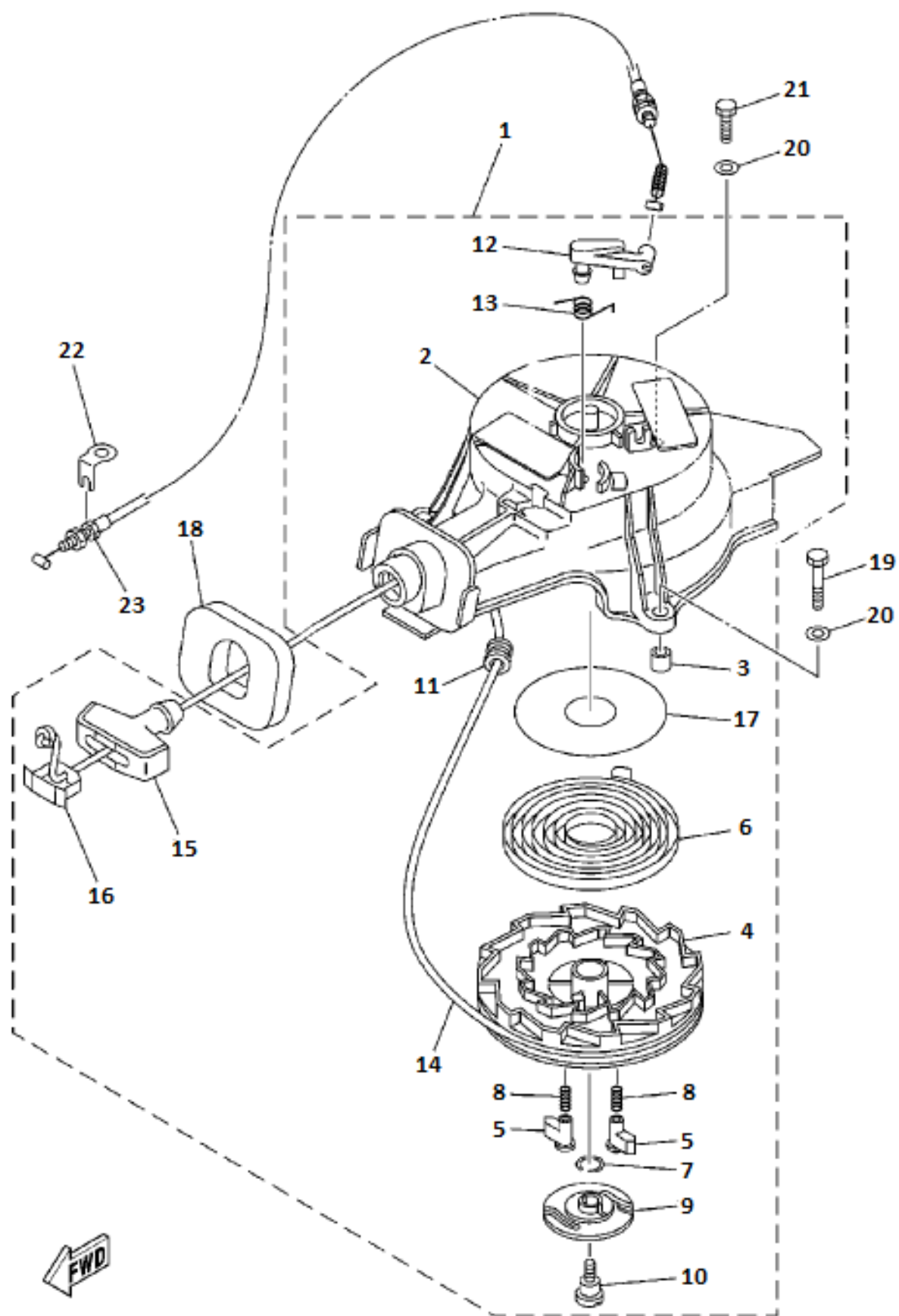


Топливная система 1

№ поз.	Артикул	Наименование	Кол-во	Примечания
1	F4-01.07.01.01	Бак топливный в сборе	1	с пробкой
2	3.5F-01.07.02.00	Пробка топливного бака в сборе	1	
3	F4-01.07.01.03	Уплотнение	1	
4	F4-01.07.01.04	Втулка - демпфер	3	
5	F4-01.07.01.02	Втулка	3	
6	0104013	Болт с шестигранной головкой	1	M6*25
7	0104175	Шайба кузовная	1	M6
8	F4-01.07.15	Трубка	1	топливная
9	15F-01.07.04	Хомут	2	9 мм.

Топливная система 2

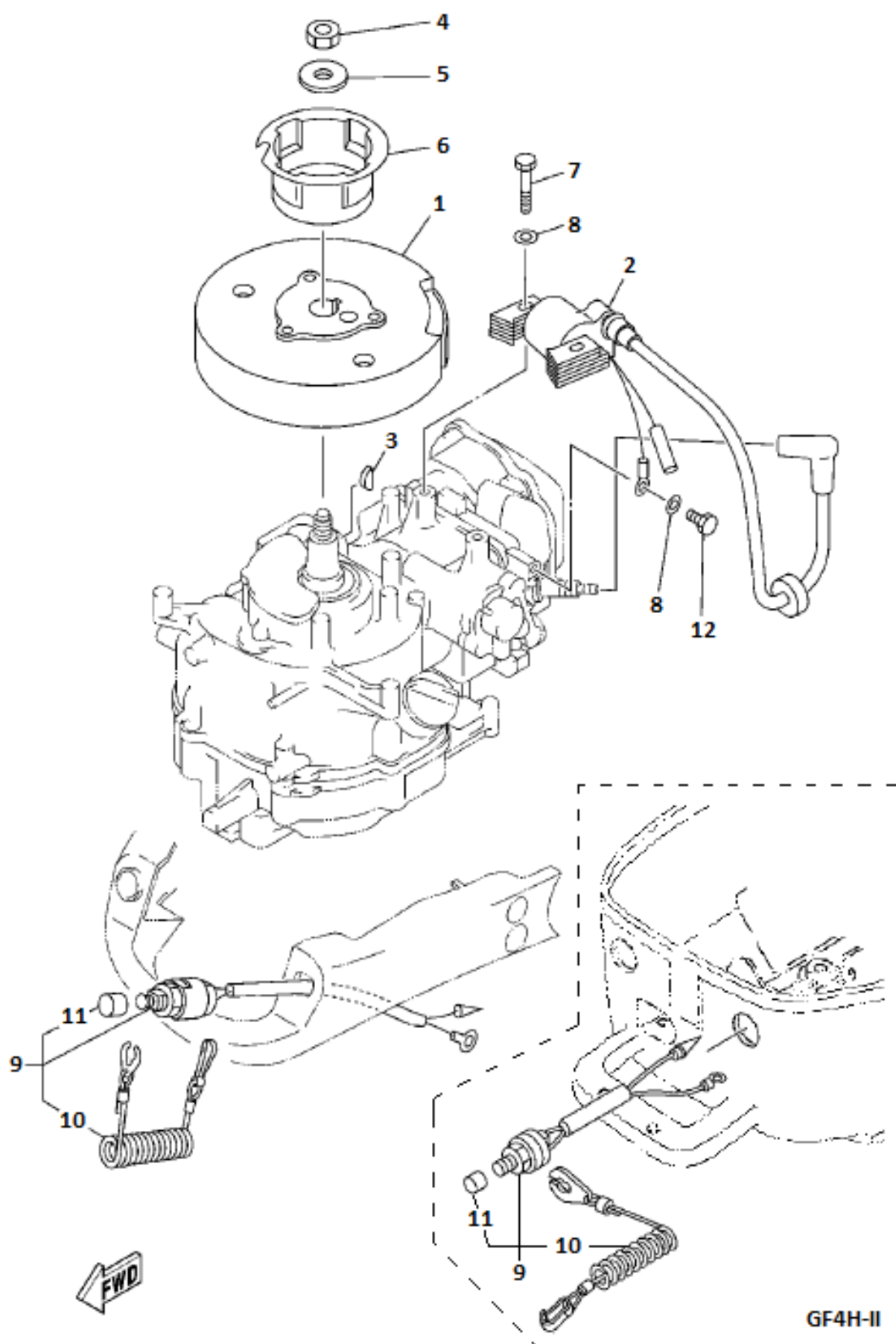
№ поз.	Артикул	Наименование		Кол-во	Примечания
1	15F-01.07.01.00	Штуцер топливный (быстроразъем)	сторона мотора	1	
2	0104013	Болт с шестигранной головкой		M6*25	1
3	0104155	Шайба стандартная		M6	4
4	F4-01.07.06	Трубка	топливная	6 мм.	2
5	15F-01.07.04	Хомут		9 мм.	10
6	F4-01.07.05.00	Краник топливный			1
7	F4-01.07.05.01	Вентиль топливного краника			1
8	0104073	Винт с полукруглой головкой (+)		M4*12	1
9	0104083	Винт с полукруглой головкой (+)		M6*12	1
10	F4-01.07.11	Трубка	топливная	6 мм.	1
11	F15-05.00.00.17	Штуцер трехсторонний (Т)		7 мм.	1
12	F9.9-01.04.03.00	Фильтр топливный			1
13	F4-01.07.09	Трубка	топливная	6 мм.	1
14	F4-01.07.13.00	Насос топливный			1
15	F4-01.07.13.11	Кольцо уплотнительное			1
16	0104014	Болт с шестигранной головкой		M6*30	2
17	0104154	Шайба - гровер		M6	2
18	F4-01.07.16	Трубка	топливная	6 мм.	1 длина 250 мм.



Ручной стартер

№ поз.	Артикул	Наименование	Кол-во	Примечания
1	F4-01.01.00.00	Ручной стартер в сборе	1	
2	F4-01.01.01	Корпус ручного стартера	1	
3	F4-01.01.02	Втулка	3	
4	F4-01.01.09	Диск ручного стартера	1	
5	F4-01.01.11	Собачка ручного стартера	2	
6	F4-01.01.08	Пружина стартера (спиральная)	1	
7	F4-01.01.13	Пружина	1	
8	F4-01.01.10	Пружина	2	
9	F4-01.01.12	Направляющая собачек	1	
10	F4-01.01.14	Винт направляющей собачек	1	
11	15F-01.01.03	Втулка - направляющая	шнура стартера	1
12	F4-01.01.03	Стопор ручного стартера		1
13	F4-01.01.04	Пружина торсионная		1
14	F4-01.01.15	Шнур ручного стартера	3.5*1800	1
15	15F-01.01.08	Ручка ручного стартера		1
16	15F-01.01.10	Заглушка	ручки ручного стартера	1
17	F4-01.01.07	Шайба антифрикционная		1
18	F4-01.01.06	Уплотнение		1
19	0104015	Болт с шестигранной головкой	M6*35	2
20	0104155	Шайба стандартная	M6	3
21	0104012	Болт с шестигранной головкой	M6*20	1
23	F4-05.14	Тросик блокировки ручного стартера		1

Генератор

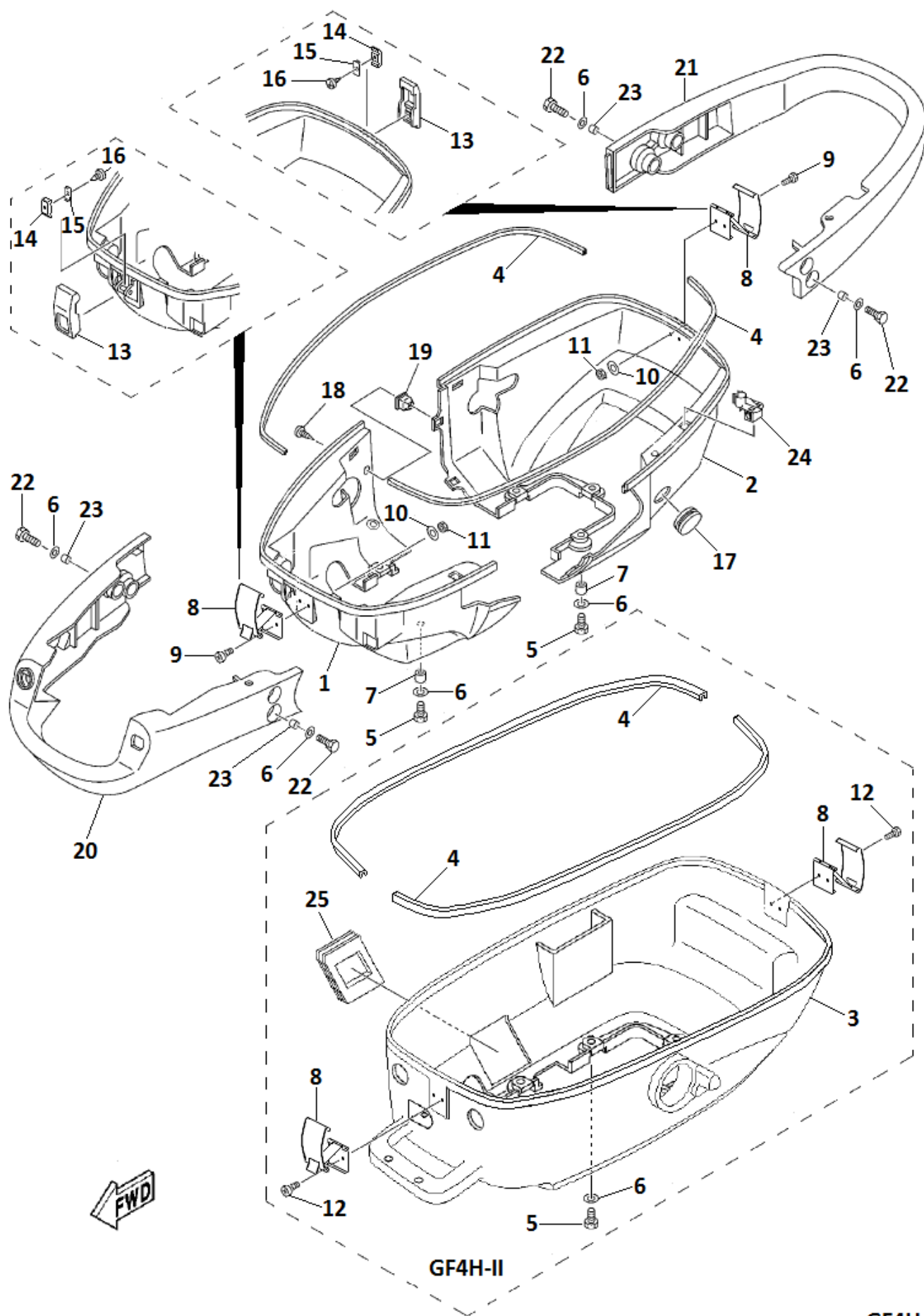


GF4H

Генератор

№ поз.	Артикул	Наименование	Кол-во	Примечания
1	F4-01.03.03.00	Маховик	1	
2	F4-01.03.01.00	Коммутатор - катушка зажигания	1	
3	F4-01.06.19	Шпонка сегментная	1	
4	F4-01.06.37	Гайка маховика	M10	1
5	F4-01.06.38	Шайба гайки маховика		1
6	F4-01.06.36	Шкив ручного стартера		1
7	0104013	Болт с шестигранной головкой	M6*25	2
8	0104155	Шайба стандартная	M6	3
9	F4-02.17	Выключатель двигателя в сборе		1
12	0104008	Болт с шестигранной головкой	M6*12	1

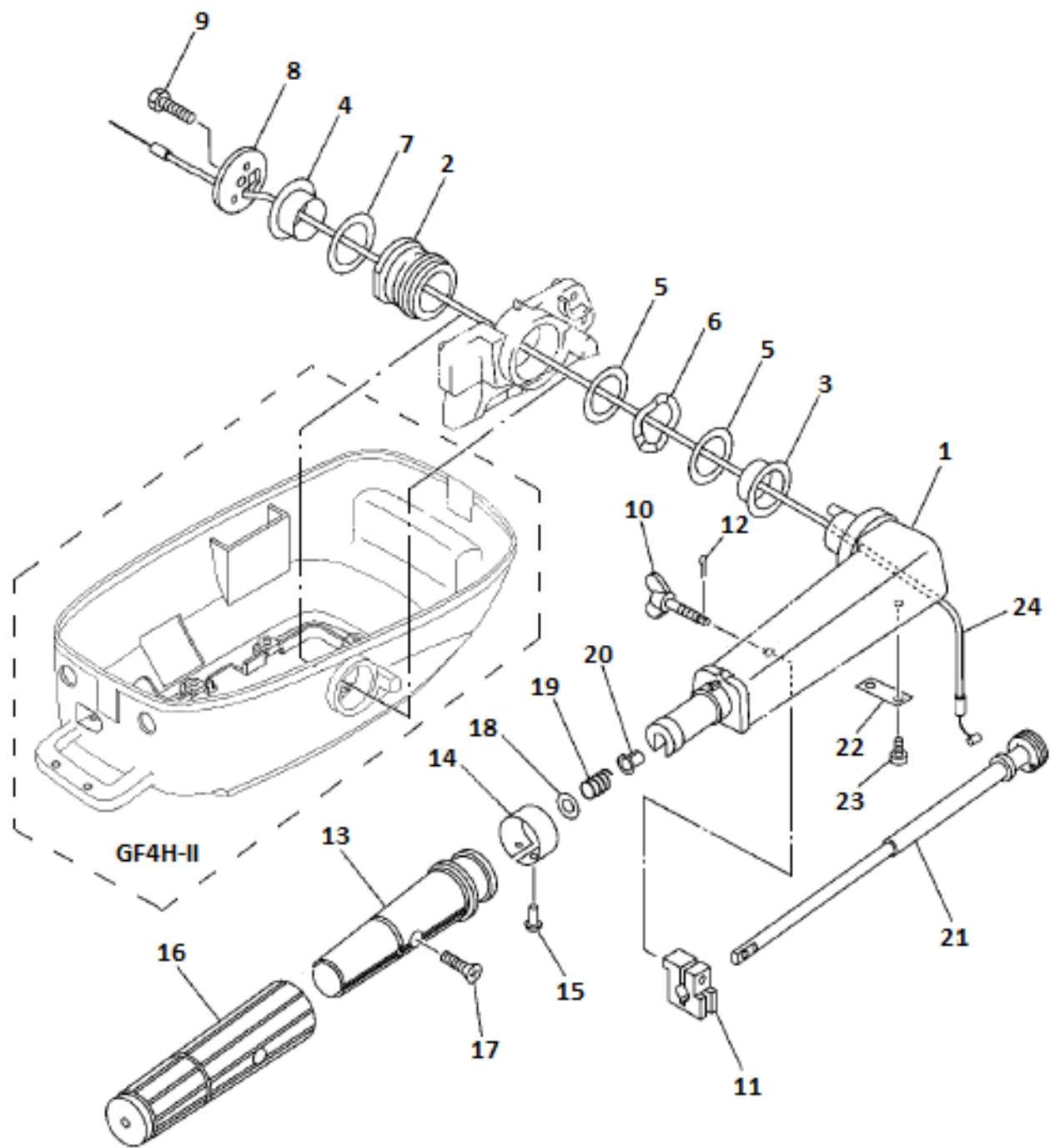
Поддон



Поддон

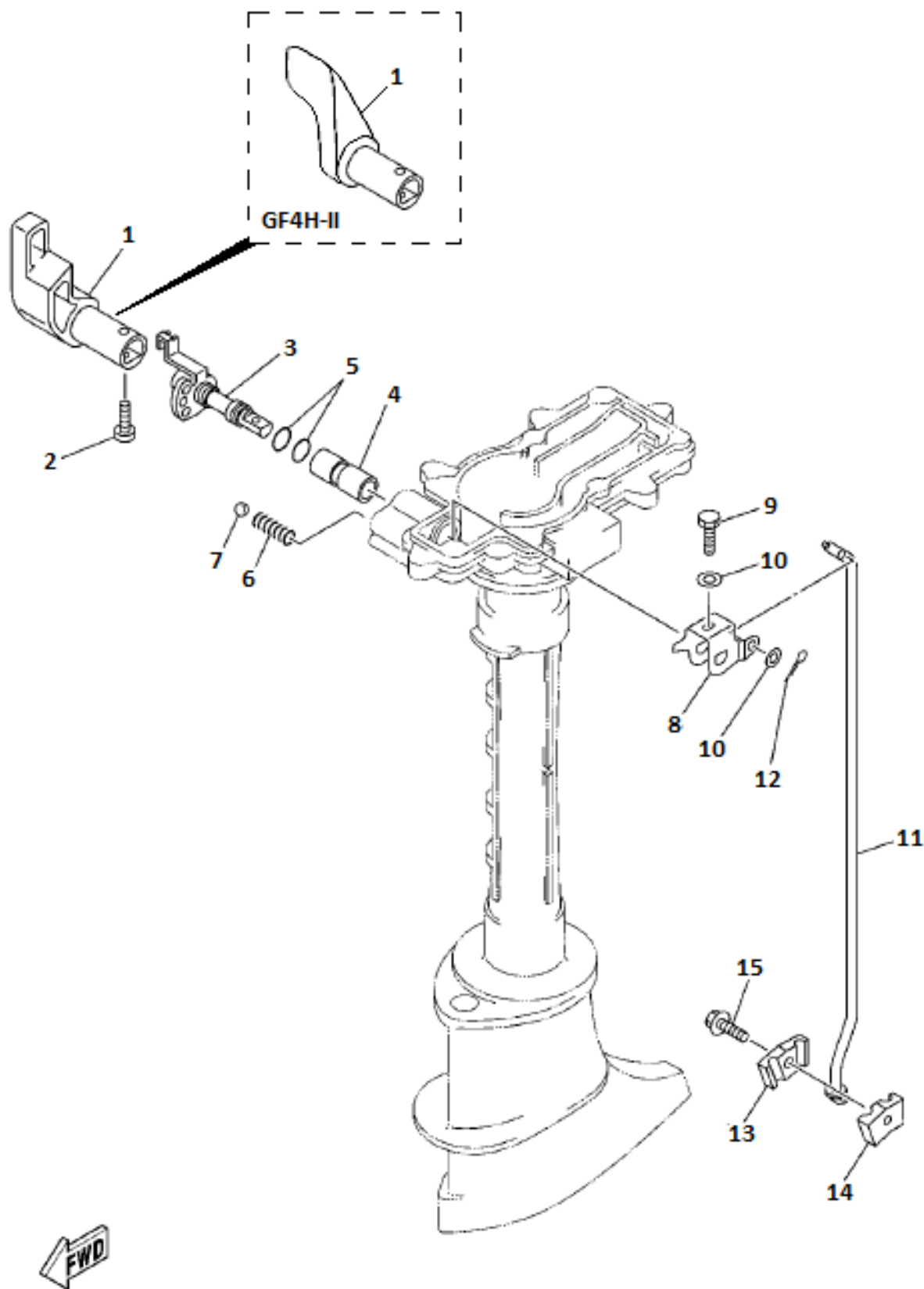
№ поз.	Артикул	Наименование	Кол-во	Примечания	
1	F4-02.01	Поддон		передняя часть	1 GF4H
2	F4-02.12	Поддон		задняя часть	1 GF4H
4	F4-02.03	Уплотнение капота			2
5	0104009	Болт с шестигранной головкой	M6*16		6
6	0104155	Шайба стандартная	M6		14 GF4H-II - 6 шт.
7	F4-02.02	Втулка		дистанционная	6 GF4H
8	F4-02.18.00	Застежка колпака		металлическая	2
9	01040748	Винт с полукруглой головкой (+)	M4*16		4 GF4H
10	0104156	Шайба стандартная	M4		4 GF4H
11	0104144	Гайка шестигранная, самостопор.	M4		4 GF4H
12	0104073	Винт с полукруглой головкой (+)	M4*12		4 GF4H-II
13	F4-02.05	Застежка колпака		пластиковая	2 GF4H
14	F4-02.07	Рычаг замка колпака			2 GF4H
15	F4-02.06	Пластина крепежная			2 GF4H
16	0104089	Саморез с потайной головкой (+)	2.9*6.5		2 GF4H
17	F4-02.13	Заглушка			1 GF4H
18	0104093	Саморез с полукруг головкой (+)	4.8*16		3 GF4H
19	F4-02.16	Дюбель пластиковый	квадрат 9 м		3 GF4H
20	F4-02.09	Ручка для переноски		передняя	1 GF4H
21	F4-02.14	Ручка для переноски		задняя	1 GF4H
22	0104012	Болт с шестигранной головкой	M6*20		8 GF4H
23	F4-01.02.06.07	Втулка			8 GF4H
24	F4-02.15	Клипса			1 GF4H

Румпель



Румпель

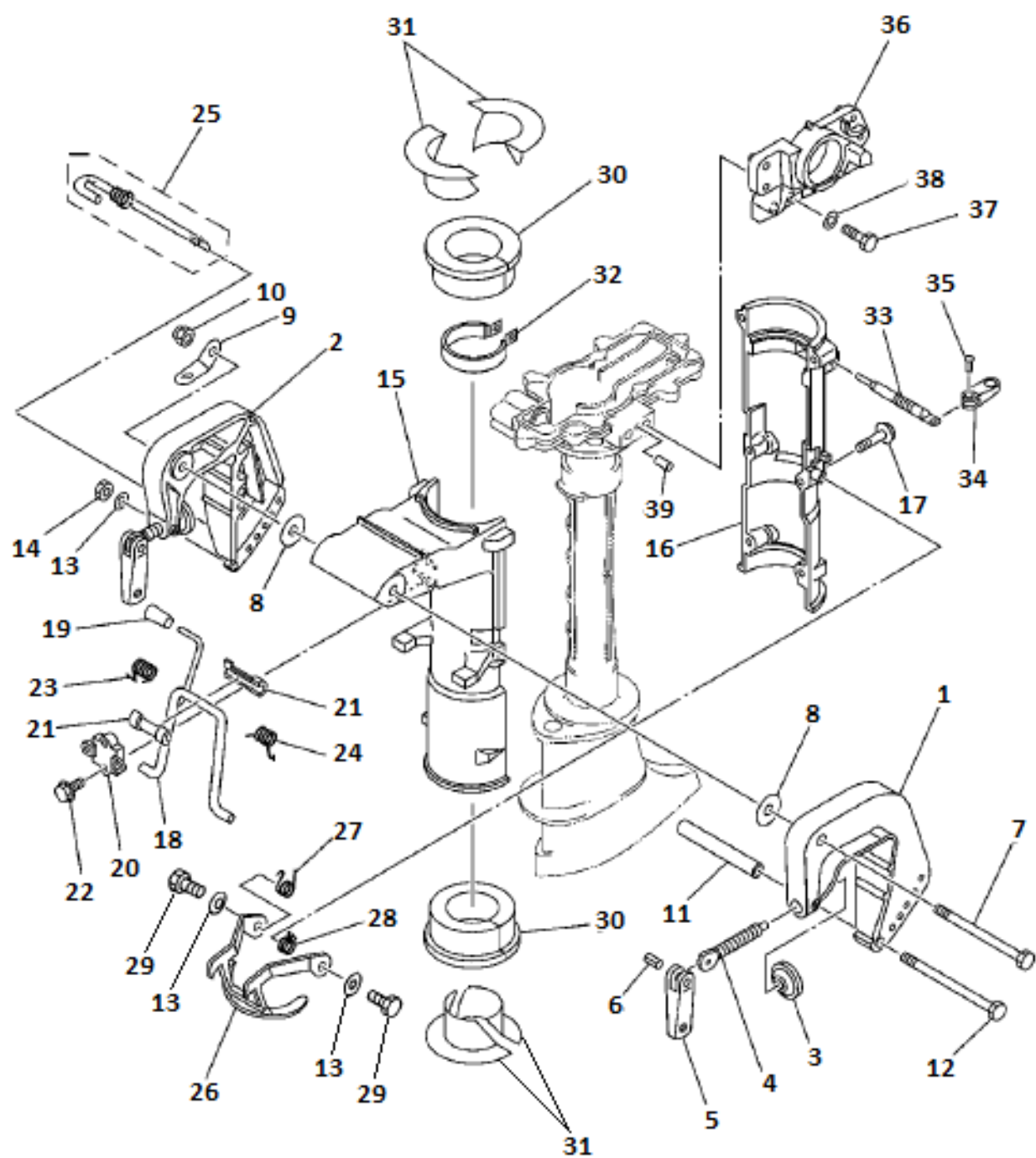
№ поз.	Артикул	Наименование		Кол-во	Примечания
1	F4-04.09.01	Румпель	или 5F-04.01	1	
2	F4-04.01.02.00	Демпфер		1	
3	F4-04.06	Втулка ступенчатая	нейлоновая	1	
4	F4-04.04	Втулка ступенчатая	нейлоновая	1	
5	F4-04.07	Шайба румпеля	стальная	2	
6	F4-04.08	Шайба румпеля	волнистая	1	
7	F4-04.05	Шайба румпеля	стальная	1	
8	F4-04.03	Крышка румпеля		1	
9	0104036	Болт с шестигранной головкой		M8*25	1
10	15F-04.07.09	Болт фрикциона	барашек		1
11	15F-04.07.08	Фрикцион рукоятки дросселя			1
12	01041850	Шплинт		1.6*12	1
13	15F-04.07.13	Рукоятка дросселя			1
14	F2.5-04.00.00.04	Индикатор дросселя			1
15	0104121	Саморез с полукруг головкой (+)		2.2*5	1
16	15F-04.07.14	Ручка дросселя			1
17	0104117	Винт с потайной головкой (+)		M5*25	1
18	0104160	Шайба стандартная		M10	1
19	15F-04.07.11	Пружина			1
20	15F-04.07.12	Втулка			1
21	15F-04.07.05	Вал дросселя			1
22	15F-04.07.07	Опора вала дроселя			1
23	0104077	Винт с полукруглой головкой (+)		M5*12	2
24	F4-04.10	Тросик газа			1



Система управления 1

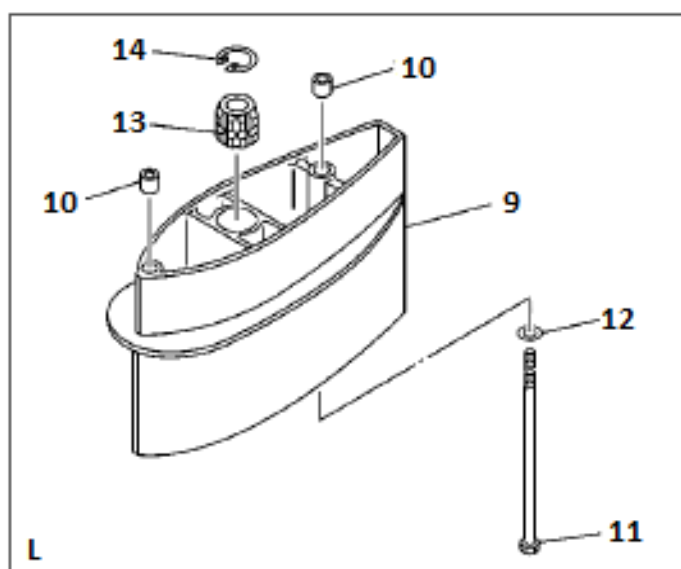
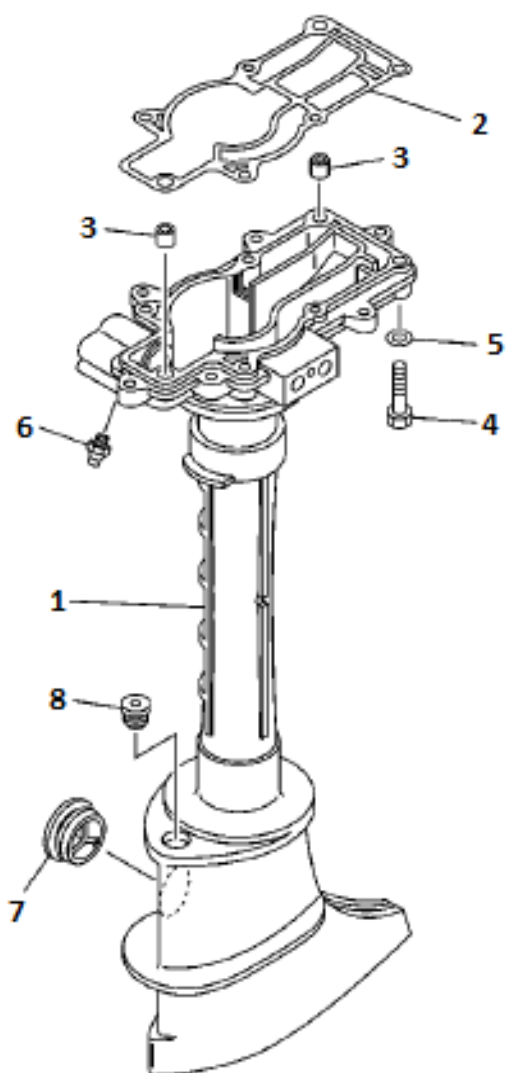
№ поз.	Артикул	Наименование	Кол-во	Примечания
1	F4-05.05	Ручка переключения передач	1	GF4H
	F4-05.05-II	Ручка переключения передач	1	GF4H-II
2	010410309	Винт с потайной головкой (+)	M5*20	1
3	F4-05.02.00	Ось мех-ма переключ передач		1
4	F4-05.01.02	Втулка оси переключения передач		1
5	F4-05.02.03	Кольцо уплотнительное		2
6	F4-05.04	Пружина		1
7	F4-05.03	Шарик стальной	8 мм.	1
8	F4-05.07	Шатун мех-ма переключ передач		1
9	0104005	Болт с шестигранной головкой	M5*25	1
10	0104157	Шайба стандартная	M5	2
11	F4-05.06	Тяга переключения передач		1
12	0104186	Шплинт	1.6*16	1
13	F4-06.22	Хомут	правая половинка	1
14	F4-06.23	Хомут	левая половинка	1
15	0104056	Болт с шестигранной головкой с фланц.	M6*20	1

Подвеска 1



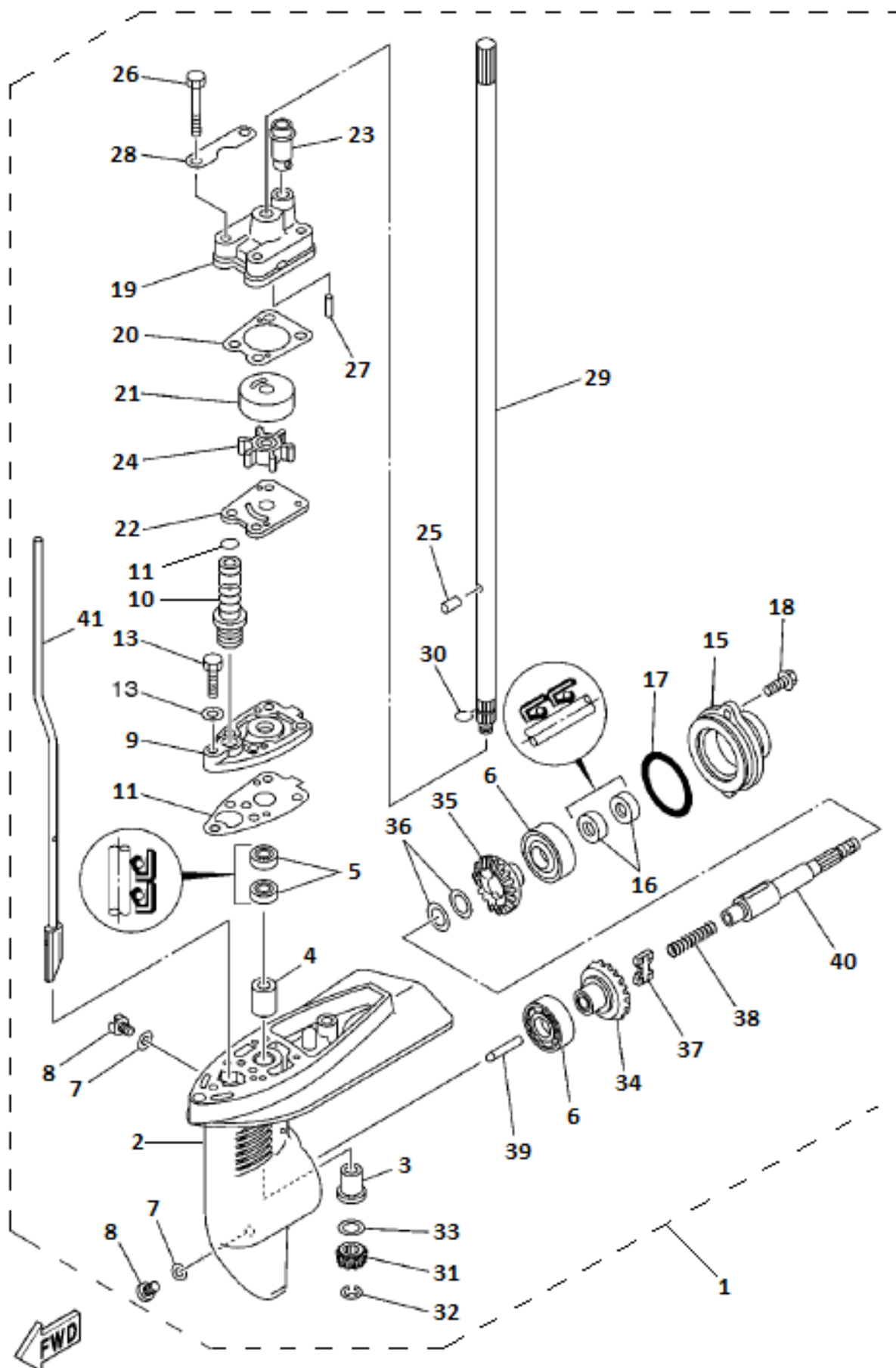
Подвеска 1

№ поз.	Артикул	Наименование		Кол-во	Примечания
1	F4-03.01.01	Струбцина	левая	1	
2	F4-03.01.02	Струбцина	правая	1	
3	15F-03.05.02.03	Шайба болта струбцины		2	
4	F4-03.01.03	Болт струбцины		2	
5	15F-03.05.02.04	Ручка болта струбцины		2	
6	0104199	Заклёпка		4*22	2
7	0104049	Болт с шестигранной головкой		M8*135	1
8	F4-03.03	Шайба	нейлоновая		2
9	F4-03.02	Петля страховочная			1
10	0104147	Гайка шестигранная, самостопор.		M8	1
11	F4-03.04	Втулка			1
12	0104027	Болт с шестигранной головкой		M6*120	1
13	0104155	Шайба стандартная		M6	3
14	0104138	Гайка шестигранная		M6	1
15	F4-03.05.01	Кронштейн поворотный	передняя половинка		1
16	F4-03.05.04	Кронштейн поворотный	задняя половинка		1
17	0104059	Болт с шестигранной головкой с фланц.		M6*35	6
18	F4-03.05.02.01	Упор наклона			1
19	F4-03.05.02.02	Рукоятка			1
20	F4-03.05.03	Суппорт			1
21	F4-03.05.02.05	Вкладыш	1 половинка		2
22	0104056	Болт с шестигранной головкой с фланц.		M6*20	2
23	F4-03.05.02.03	Пружина торсионная			1
24	F4-03.05.02.04	Пружина торсионная			1
25	F4-03.05.07.00	Штифт угла атаки мотора	в сборе		1
26	F4-03.05.08.01	Фиксатор наклона			1
27	F4-03.05.08.03	Пружина торсионная			1
28	F4-03.05.08.04	Пружина торсионная			1
29	0104007	Болт с шестигранной головкой		M6*10	2
30	F4-05.09	Подушка двигателя			2
31	F4-05.08	Втулка	нейлоновая		2
32	F4-05.05.05.00	Фрикцион поворотной оси			1
33	F4-03.05.06.02	Болт фрикциона			1
34	F4-03.05.06.01	Ручка болта фрикциона			1
35	01041979	Заклёпка		4*10	1
36	F4-04.01.01	Суппорт румпеля			1 только GF4H
37	0104037	Болт с шестигранной головкой		M8*30	2 только GF4H
38	0104159	Шайба стандартная		M8	2 только GF4H
39	F4-04.02	Штифт			1 только GF4H



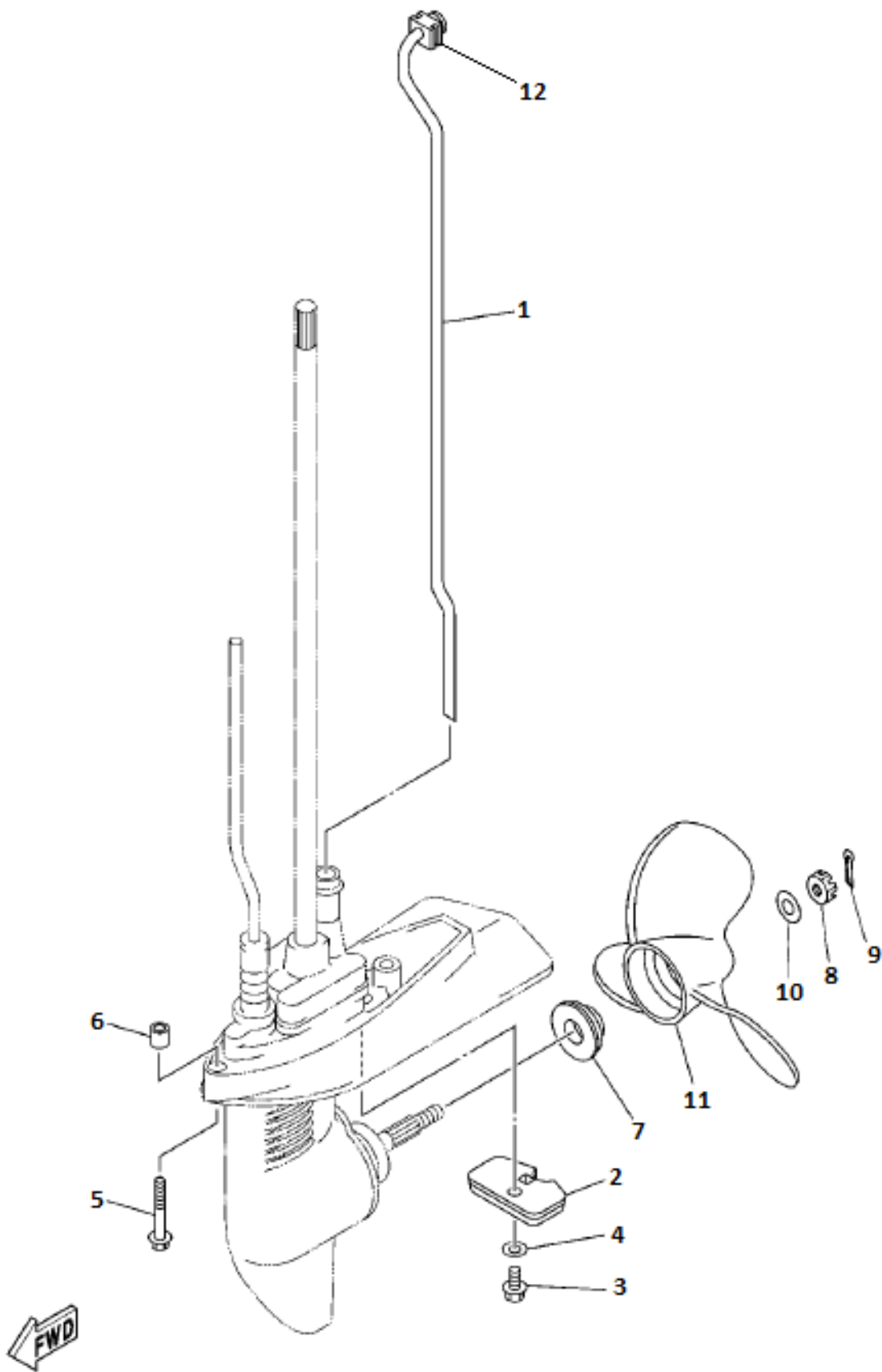
Дейдвуд

№ поз.	Артикул	Наименование	Кол-во	Примечания
1	F4-05.01.01	Дейдвуд	1	
2	F4-06.39	Прокладка дейдвуда	1	
3	F4-06.27	Штифт цилиндрический	2	
4	0104015	Болт с шестигранной головкой	M6*35	7
5	0104155	Шайба стандартная	M6	7
6	01100109	Тавотница	M6	1
7	F4-05.01.04	Заглушка		1
8	F4-05.01.03	Втулка уплотнительная		1
9	F4-08.01	Удлинитель дейдвуда		1 (L)
10	F4-01.06.12	Штифт цилиндрический		2 (L)
11	0104022	Болт с шестигранной головкой	M6*75	2 (L)
12	0104155	Шайба стандартная	M6	2 (L)
13	F4-08.02	Направляющая	вертикального вала	1 (L)
14	0104205	Кольцо стопорное - внутреннее	22 мм.	1 (L)



Редуктор и трансмиссия 1

№ поз.	Артикул	Наименование		Кол-во	Примечания
1	F4-06.00.00.00-I	Редуктор в сборе	(S)	1	
	F4-06.00.00.00-II	Редуктор в сборе	(L)	1	
2	F4-06.01.01	Корпус редуктора		1	
3	F4-06.01.04	Подшипник скольжения		1	
4	F4-06.01.03	Подшипник скольжения		1	
5	F4-01.06.15.03	Сальник	11*21*7	2	
6	F9.9-06.00.00.15	Подшипник шариковый	6004C2	2	
7	15F-06.01.04	Прокладка пробок редуктора		3	
8	15F-06.01.03	Пробка редуктора		3	
9	F4-06.14	Крышка редуктора		1	
10	F4-06.15	Пыльник		1	
11	F4-06.16	Пружина	пыльника	1	
12	F4-06.13	Прокладка крышки редуктора		1	
13	0104013	Болт с шестигранной головкой	M6*25	1	
14	0104155	Шайба стандартная	M6	1	
15	F4-06.07.01	Ступица вала винта		1	
16	F4-06.07.02	Сальник	13*22*7	2	
17	F4-06.07.03	Кольцо уплотнительное		1	
18	0104055	Болт с шестигранной головкой с фланц.	M6*16	2	
19	F4-06.21.01	Корпус помпы		1	
20	F4-06.18	Прокладка помпы		1	
21	F4-06.21.02	Стакан помпы		1	
22	F4-06.17	Основание помпы		1	
23	F4-06.21.04	Уплотнение		1	
24	F4-06.21.03.00	Крыльчатка помпы		1	
25	F4-06.11.03	Штифт	3.5*9	1	
26	0104017	Болт с шестигранной головкой	M6*45	4	
27	F4-06.19	Штифт	4*18.5	2	
28	F4-06.20	Пластина корпуса помпы		2	
29	F4-06.11.01-S	Вал вертикальный	(S)	1	
	F4-08.04-L	Вал вертикальный	(L)	1	
30	F4-06.11.02	Кольцо стопорное - клипса	круглое сечение	9 мм.	1
31	F4-06.08	Пиньон (шестерня ведущая)		1	
32	0104179	Кольцо стопорное - клипса		6 мм.	1
33	F4-06.09	Шайба пиньона		1	
34	F4-06.03	Шестерня переднего хода		1	
35	F4-06.06	Шестерня заднего хода		1	
36	F4-06.05	Шайба вала винта		2	
37	F4-06.04.03	Муфта переключения передач		1	
38	F4-06.04.02	Пружина		1	
39	F4-06.04.04	Плунжер муфты передач		1	
40	F4-06.04.01	Вал винта		1	
41	F4-06.12.00-S	Тяга переключения передач	в сборе	(S)	1
	F4-08.06.00-L	Тяга переключения передач	в сборе	(L)	1



Редуктор и трансмиссия 2

№ поз.	Артикул	Наименование		Кол-во	Примечания
1	F4-05.12-S	Труба водопроводная	(S)	1	
	F4-08.05-L	Труба водопроводная	(L)	1	
2	F4-06.02	Анод внешний		1	
3	0104054	Болт с шестигранной головкой с фланц.	M6*12	1	
4	0104155	Шайба стандартная	M6	1	
5	0104059	Болт с шестигранной головкой с фланц.	M6*35	2	
6	F4-06.27	Штифт цилиндрический		2	
7	F4-06.24	Шайба пропеллера упорная		1	
8	F4-06.26	Гайка корончатая	M8	1	
9	0104189	Шплинт	2.5*20	1	
10	0104165	Шайба кузовная	M8	1	
11	F4-7 1/2*7	Винт гребной (пропеллер)	алюминиевый 7 1/2*7	1	с завода
12	F4-05.13	Уплотнение		1	