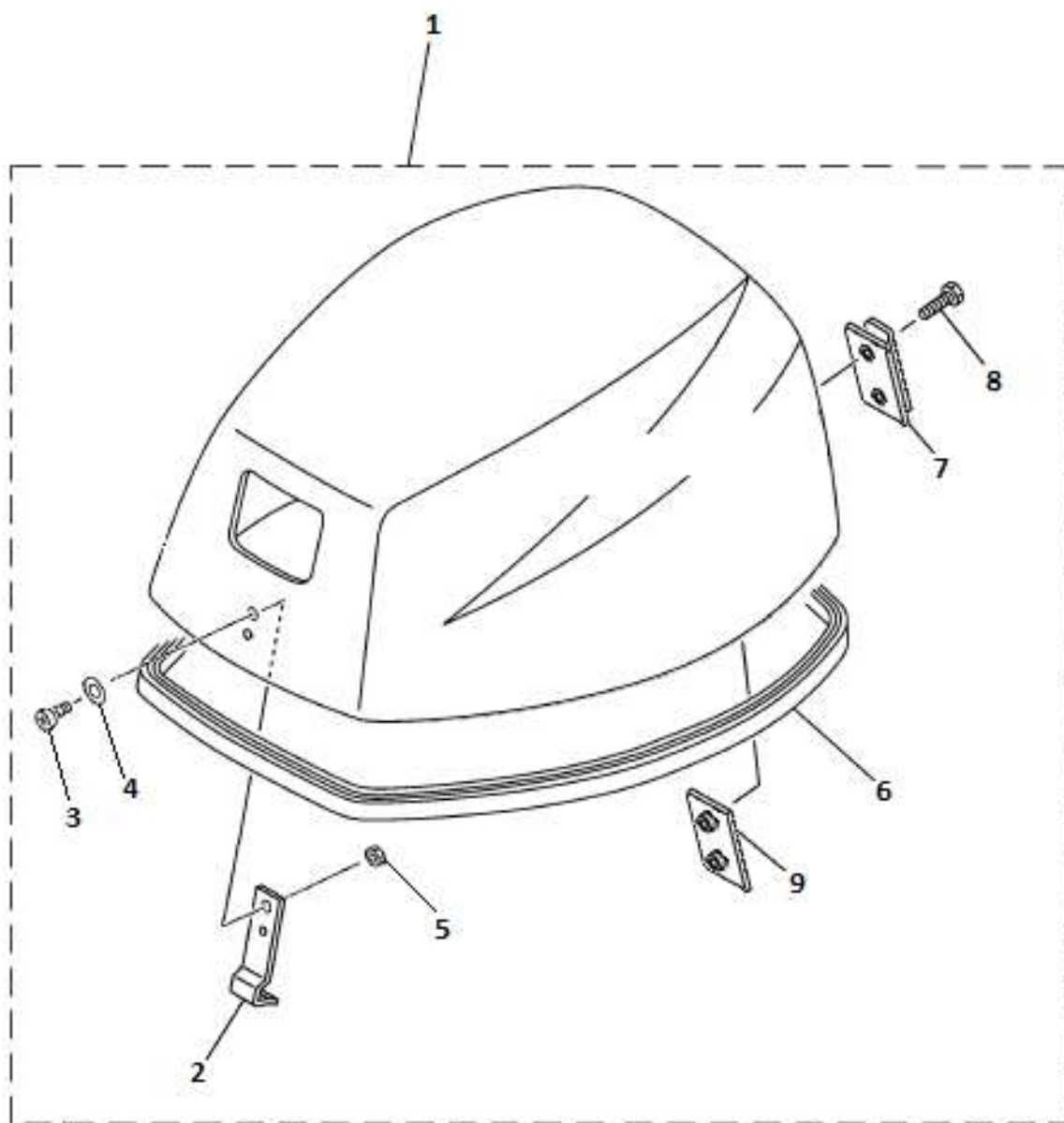


**Каталог запчастей
лодочного мотора
GLADIATOR**

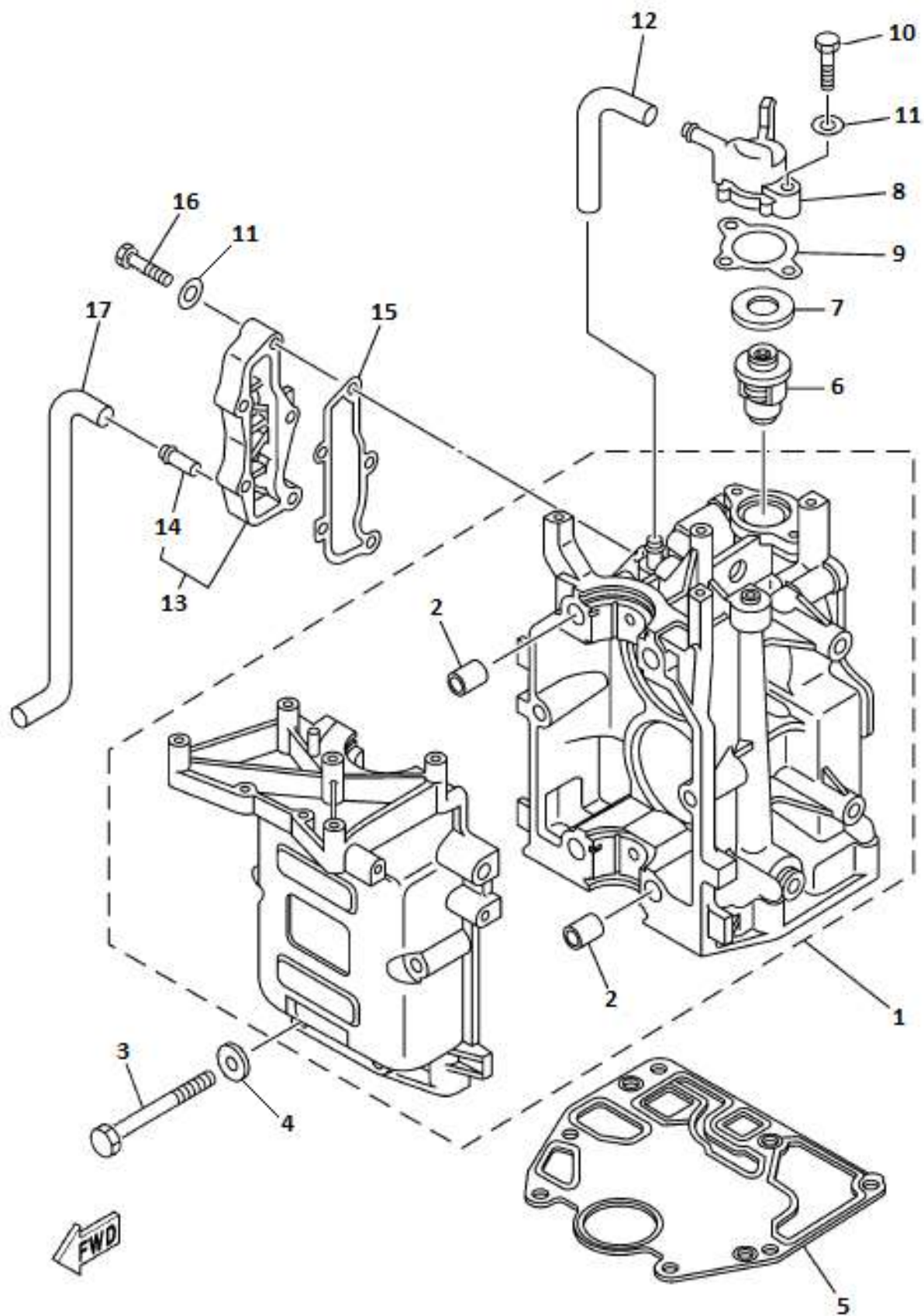
Модель: GF9.9H



Колпак

№ поз.	Артикул	Наименование	Кол-во	Примечания
1	F9.9-07.00.00.00	Колпак в сборе	1	
2	15F-07.03	Крючок колпака передний	1	
3	0104074	Винт с полукруглой головкой (+) M4*14	2	
4	0104156	Шайба стандартная M4	2	
5	0104144	Гайка шестигранная, самостопор. M4	2	
6	F9.9-07.00.00.03	Уплотнение капота	1	
7	15F-07.04	Крючок колпака задний	1	
8	0104079	Винт с полукруглой головкой (+) M5*16	2	
9	15F-07.05	Пластина крепежная с гайками	1	

Цилиндр и картер 1

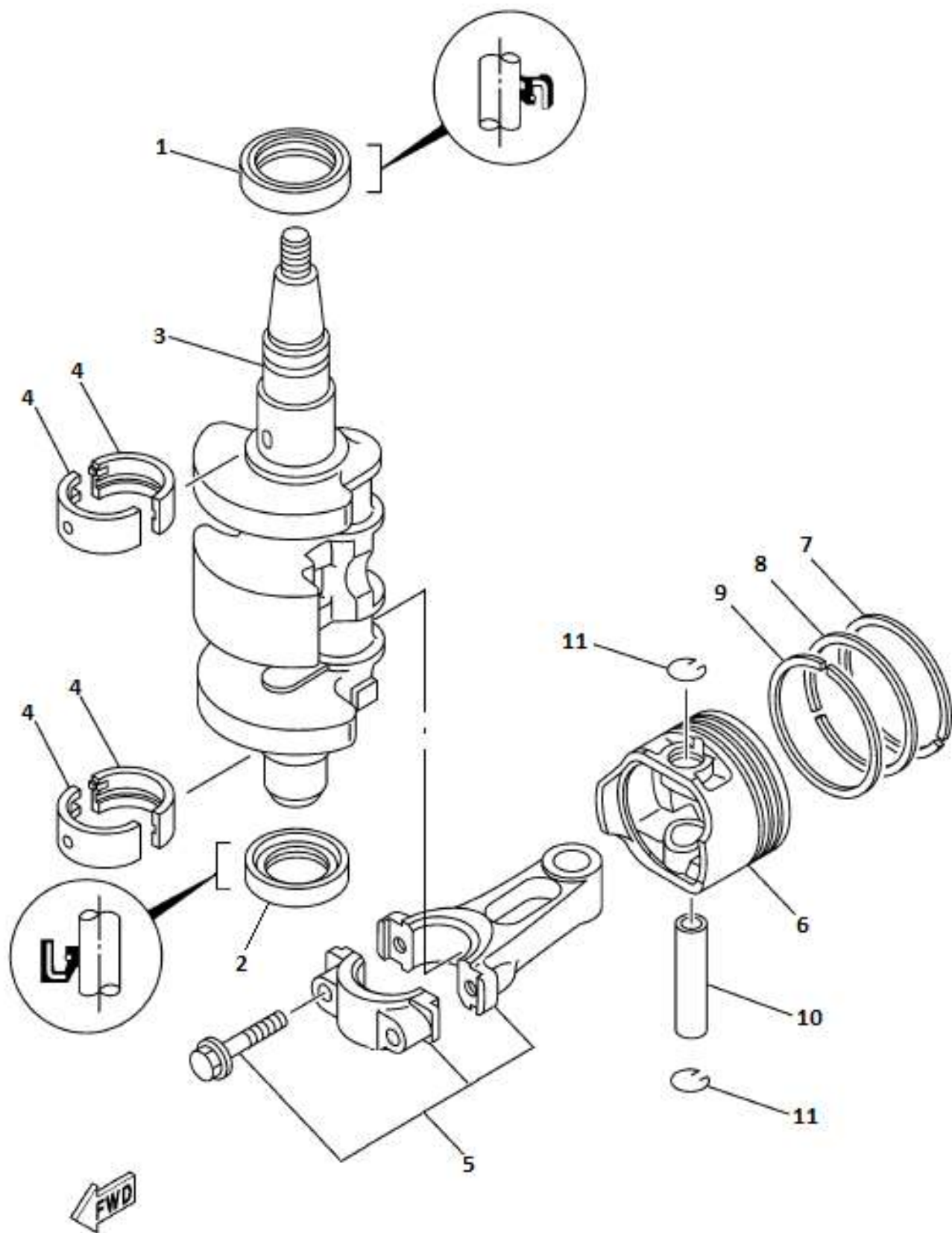


GF9.9H

Цилиндр и картер 1

№ поз.	Артикул	Наименование	Кол-во	Примечания
1	F9.9-01.01.00.08	Картер двигателя	1	обе половинки
2	F9.9-01.01.00.11	Штифт	4	
3	0104044	Болт с шестигранной головкой	6	M8*75
4	0104159	Шайба стандартная	6	M8
5	F9.9-05.00.00.06	Прокладка картера	1	
6	F15-01.06.14	Термостат	1	60°C
8	F9.9-01.01.00.02	Крышка термостата	1	
9	F9.9-01.01.00.01	Прокладка крышки термостата	1	
10	0104012	Болт с шестигранной головкой	2	M6*20
11	0104155	Шайба стандартная	7	M6
12	F9.9-01.01.00.03	Трубка	1	водяная
13	F9.9-01.01.00.04	Крышка выпускного коллектора	1	
14	F15-01.01.02.02	Штуцер прямой	1	
15	F9.9-01.01.00.05	Прокладка выпускного коллектора	1	
16	0104013	Болт с шестигранной головкой	5	M6*25
17	F9.9-01.01.00.20	Трубка	1	водяная

Коленвал и поршень

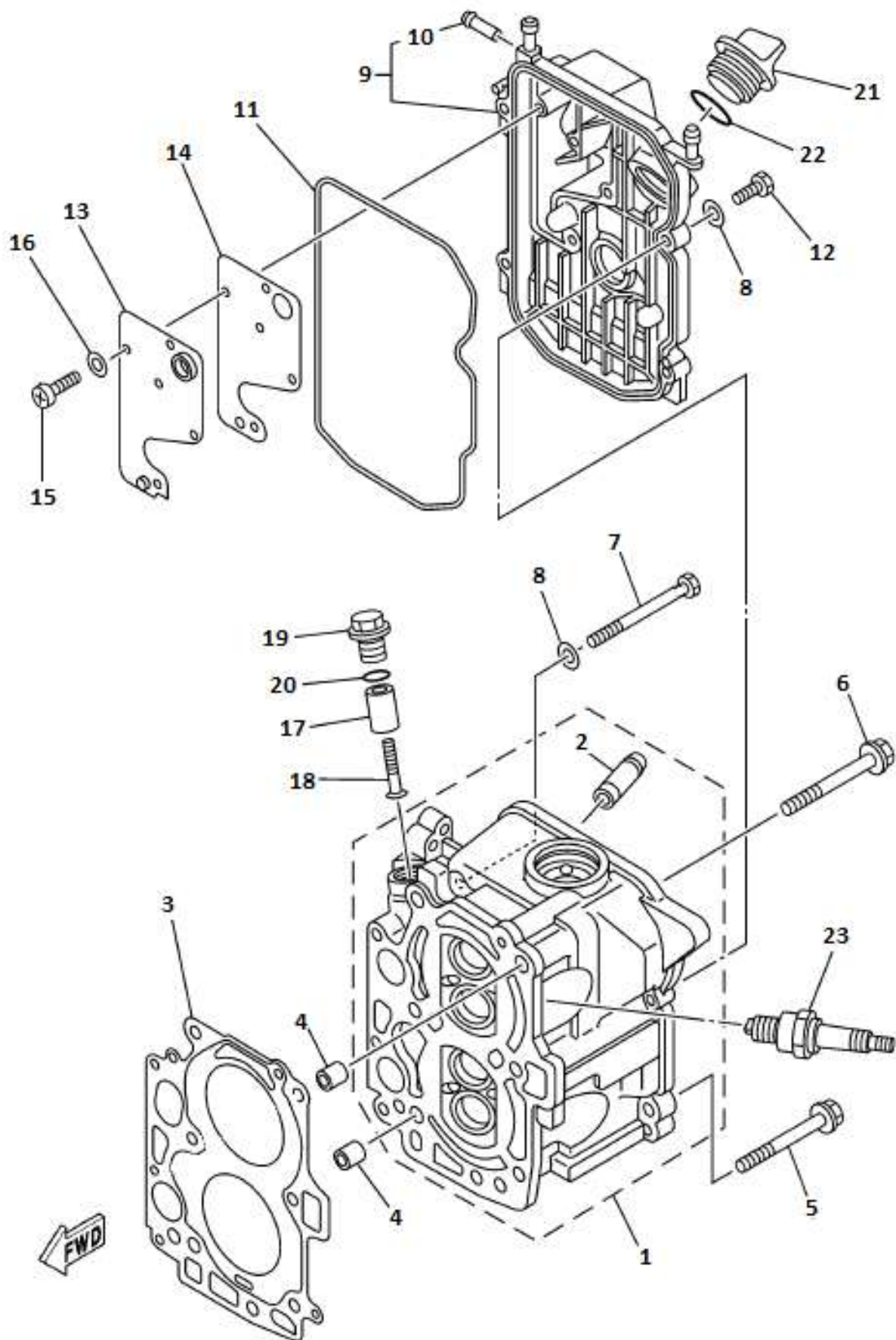


GF9.9H

Коленвал и поршень

№ поз.	Артикул	Наименование		Кол-во	Примечания
1	F9.9-01.01.00.12	Сальник	30*42*7	1	
2	F9.9-01.01.00.13	Сальник	25*37*7	1	
3	F9.9-01.02.00.01	Коленвал		1	
5	F9.9-01.02.01.00	Шатун в сборе		2	
6	F9.9-01.02.00.02	Поршень		2	
7	F9.9-01.02.00.05	Кольцо поршневое	верхнее	2	
8	F9.9-01.02.00.06	Кольцо поршневое	нижнее	2	
9	F9.9-01.02.00.07	Кольцо маслоъемное	наборное	2	
10	F9.9-01.02.00.03	Палец поршневой		2	

Цилиндр и картер 2

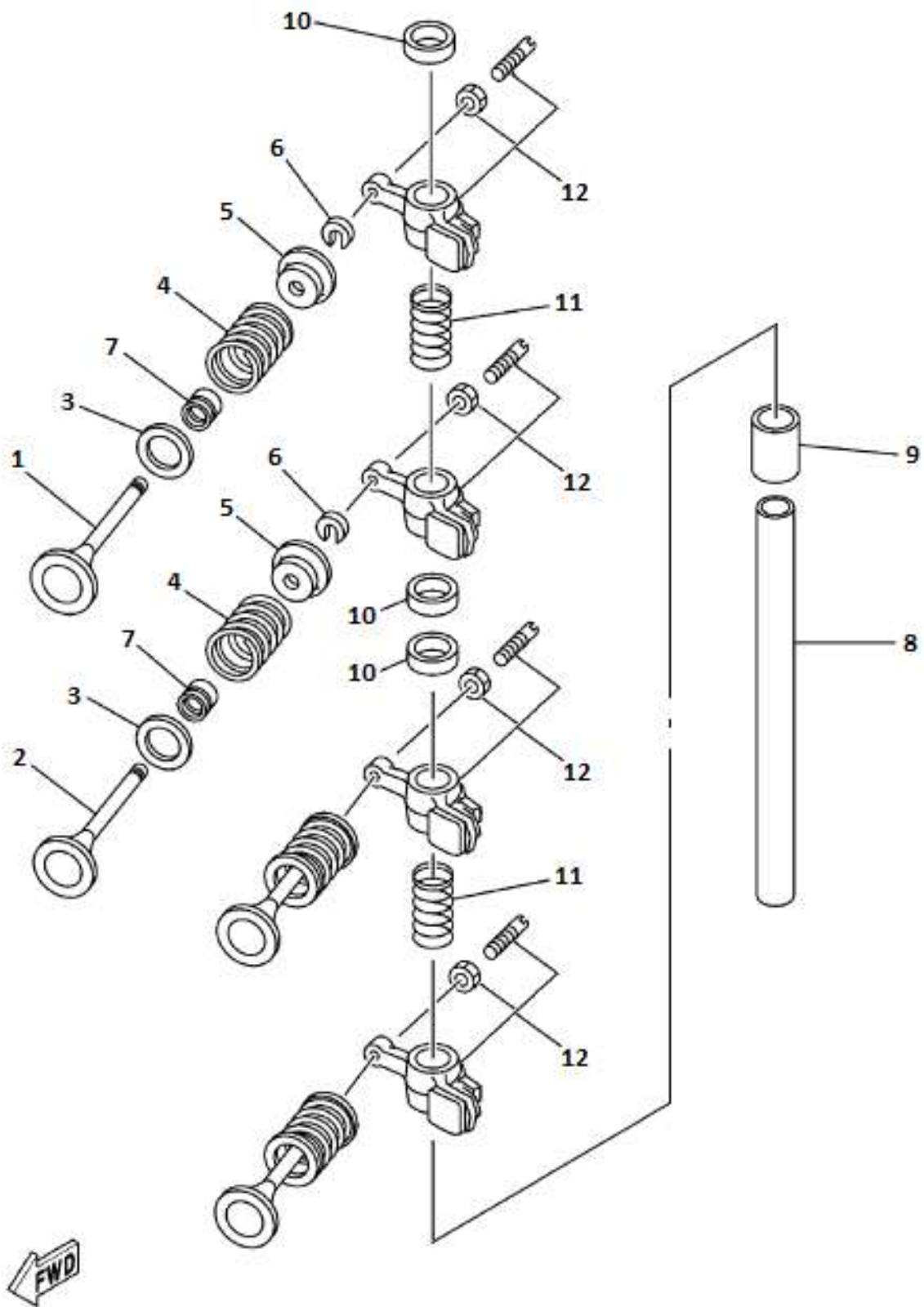


GF9.9H

Цилиндр и картер 2

№ поз.	Артикул	Наименование	Кол-во	Примечания
1	F9.9-01.03.00.16	Головка цилиндров	1	
3	F9.9-01.03.02.00	Прокладка головки цилиндров	1	
4	F15-01.01.00.08	Штифт цилиндрический	2	
5	0104065	Болт с шестигранной головкой с фланц.	M8*60	2
6	0104068	Болт с шестигранной головкой с фланц.	M8*75	4
7	0104021	Болт с шестигранной головкой	M6*70	3
8	0104155	Шайба стандартная	M6	7
9	F9.9-01.03.00.10	Крышка клапанная		1
10	F4-01.06.03	Штуцер прямой	6 мм.	1
11	F9.9-01.03.00.11	Прокладка клапанной крышки		1
12	0104012	Болт с шестигранной головкой	M6*20	4
13	F9.9-01.03.00.12	Крышка сапуна		1
14	F9.9-01.03.00.13	Прокладка крышки сапуна		1
15	0104074	Винт с полукруглой головкой (+)	M4*14	5
16	0104156	Шайба стандартная	M4	5
17	F9.9-01.03.00.34	Анод двигателя		1
18	0104117	Винт с потайной головкой (+)	M5*25	1
19	F9.9-01.03.00.35	Пробка анода двигателя		1
20	F9.9-01.03.00.33	Кольцо уплотнительное		1
21	F15-01.03.00.39	Пробка маслосливной горловины		1
22	F15-01.03.04.04	Кольцо уплотнительное		1
23	F4-01.03.02	Свеча зажигания NGK B6HS, или BR6HS		2

Клапана

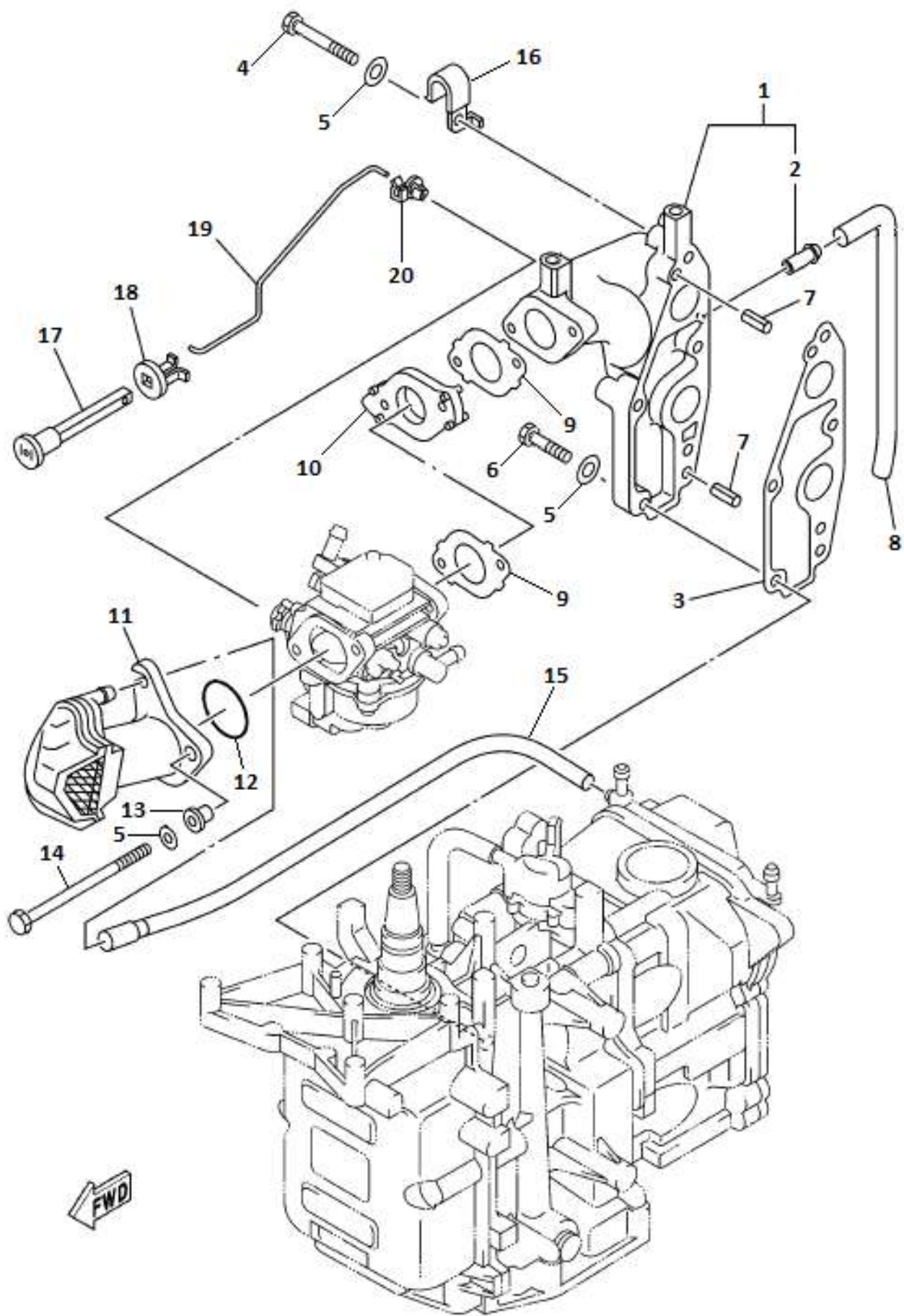


GF9.9H

Клапана

№ поз.	Артикул	Наименование	Кол-во	Примечания
1	F4-01.06.33.05	Клапан впускной	2	
2	F4-01.06.33.06	Клапан выпускной	2	
3	F4-01.06.33.08	Шайба клапанной пружины	4	
4	F9.9-01.03.00.20	Пружина клапанная	4	
5	F4-01.06.33.11	Седло пружины клапанной	4	
6	F4-01.06.33.10	Сухарь клапана	4	
7	F4-01.06.33.09	Колпачек маслоъемный	4	
8	F9.9-01.03.00.26	Ось коромысел	1	
9	F15-01.03.00.11	Втулка дистанционная	1	металлическая
10	F9.9-01.03.00.32	Втулка дистанционная	3	металлическая
11	F15-01.03.00.13	Пружина коромысел (распорная)	2	
12	F9.9-01.03.00.27	Коромысло клапана	4	в сборе с винтом

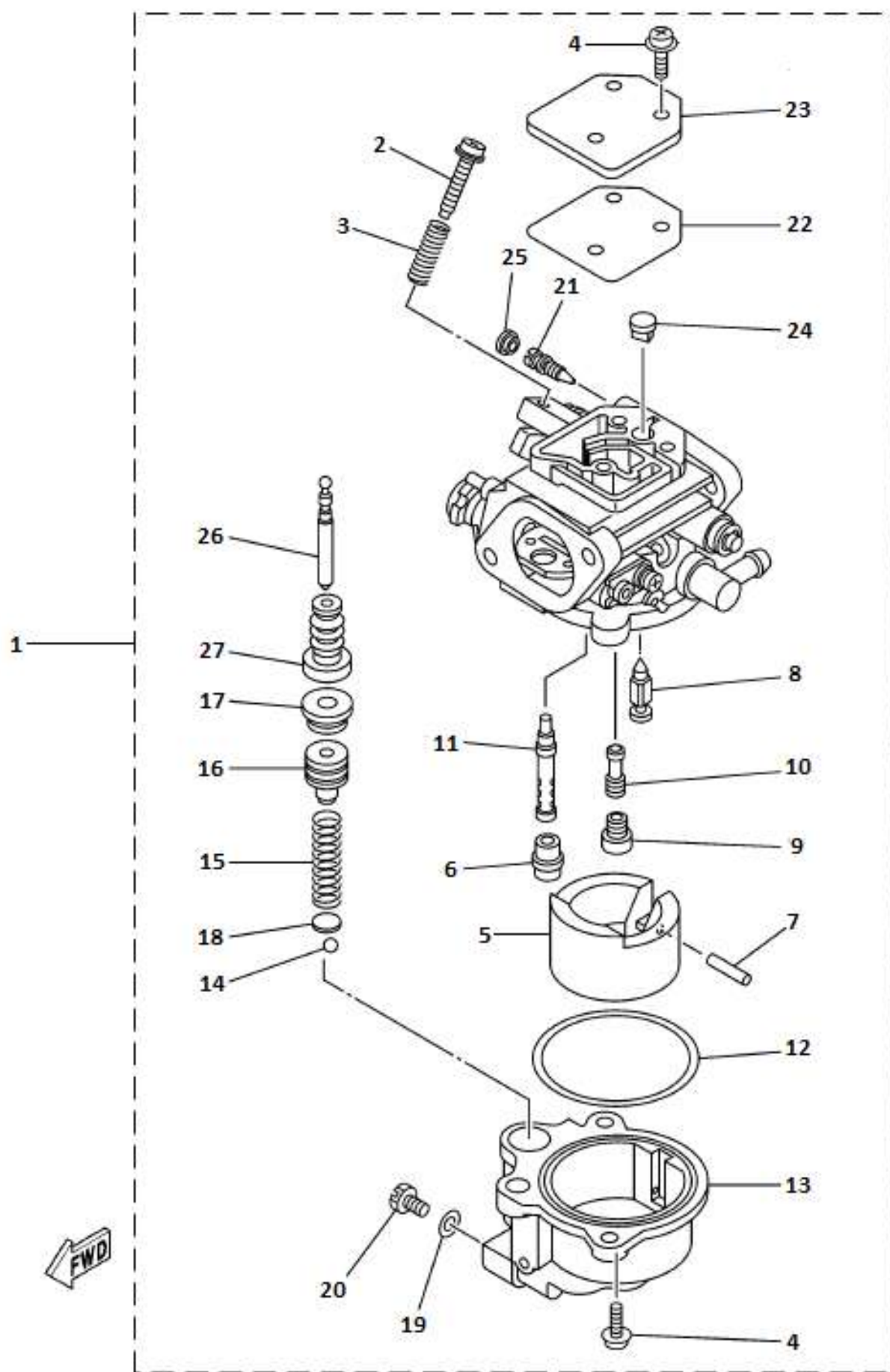
Система впуска



GF9.9H

Система впуска

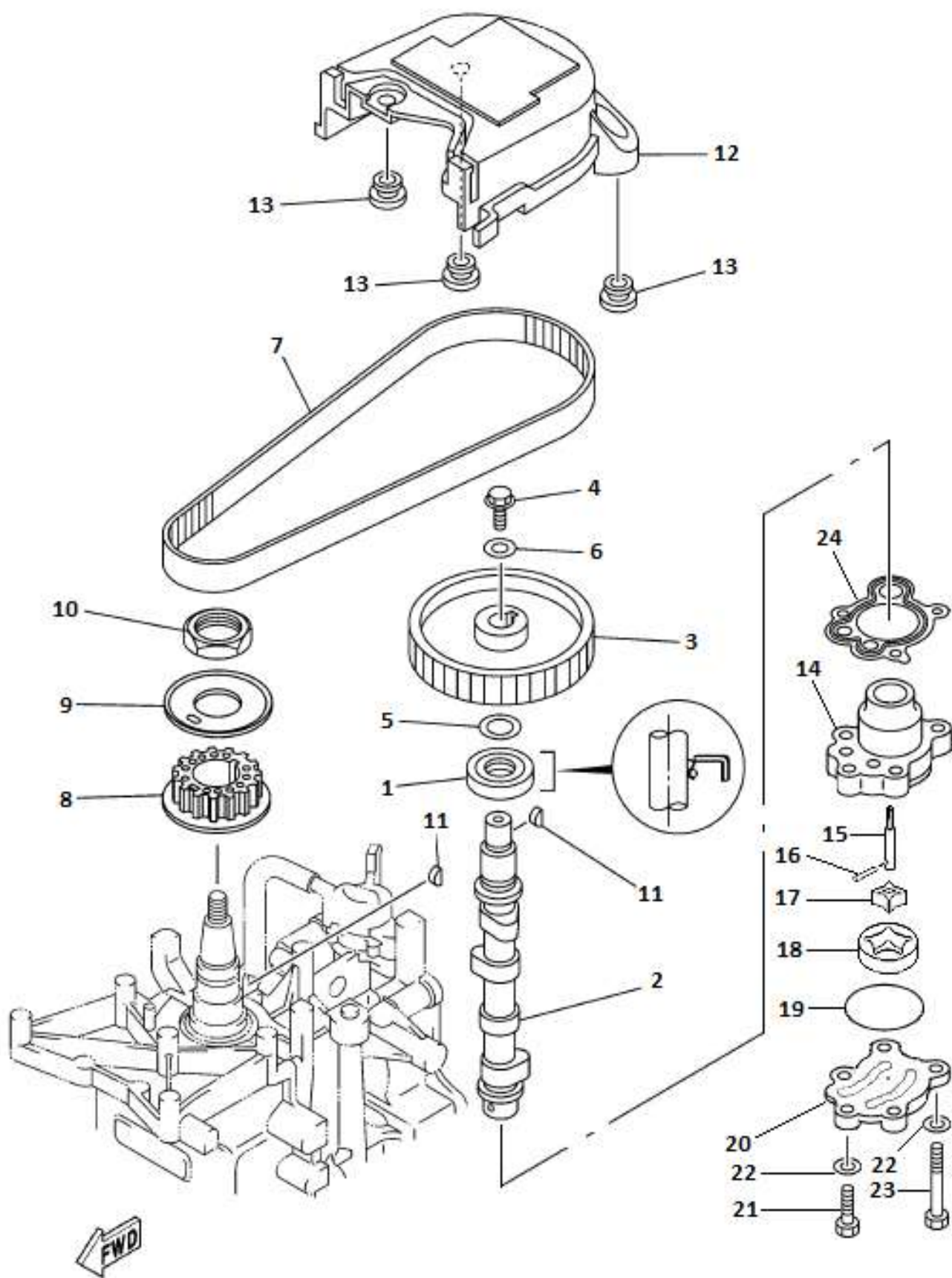
№ поз.	Артикул	Наименование	Кол-во	Примечания	
1	F9.9-01.03.00.04	Коллектор впускной	1		
2	F4-01.06.03	Штуцер прямой	6 мм.	1	
3	F9.9-01.03.00.06	Прокладка впускного коллектора	1		
4	0104015	Болт с шестигранной головкой	M6*35	3	
5	0104155	Шайба стандартная	M6	7	
6	0104013	Болт с шестигранной головкой	M6*25	2	
7	F9.9-01.03.00.05	Штифт	5*14	2	
8	F9.9-02.00.00.10	Трубка	водяная	5 мм.	1 длина 135 мм.
9	F9.9-01.04.00.02	Прокладка под карбюратор		2	
10	F9.9-01.04.00.03	Инсулятор		1	
11	F9.9-01.03.01.00	Глушитель шума впуска		1	
12	F9.9-01.03.00.03	Кольцо уплотнительное		1	
13	F9.9-01.03.00.02	Втулка дистанционная		2	
14	0104023	Болт с шестигранной головкой	M6*85	2	
15	F9.9-01.03.00.01	Трубка	вентиляции картера	1	
16	F15-01.03.00.42	Клипса		1	
17	15F-02.02	Ручка обогатителя		1	
18	15F-02.03	Направляющая ручки обогатителя		1	
19	F9.9-01.04.00.06	Тяга соединительная		1	



Карбюратор

№ поз.	Артикул	Наименование	Кол-во	Примечания
1	F9.9-01.04.00.00	Карбюратор в сборе	1	

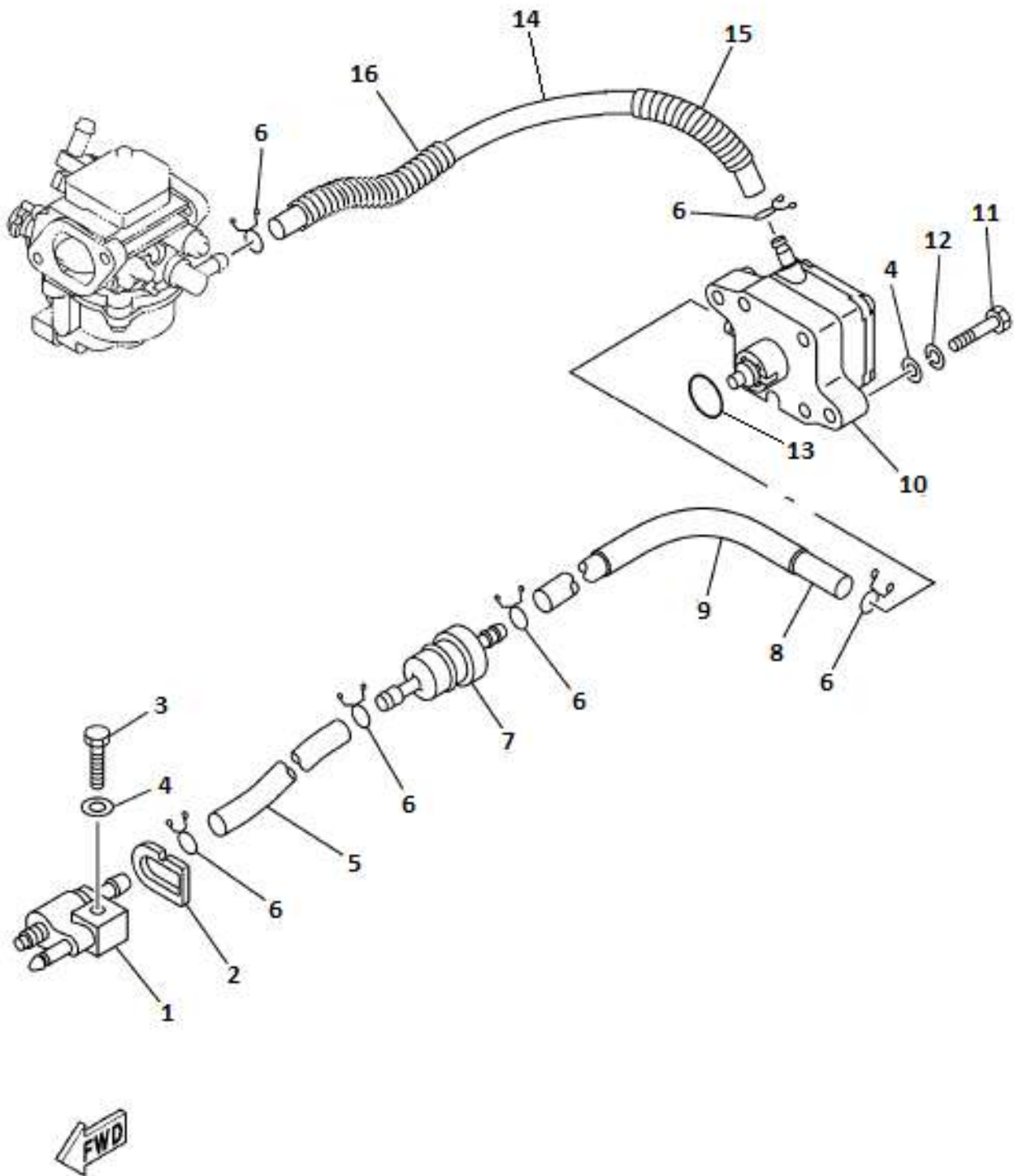
Масленный насос



GF9.9H

Масленный насос

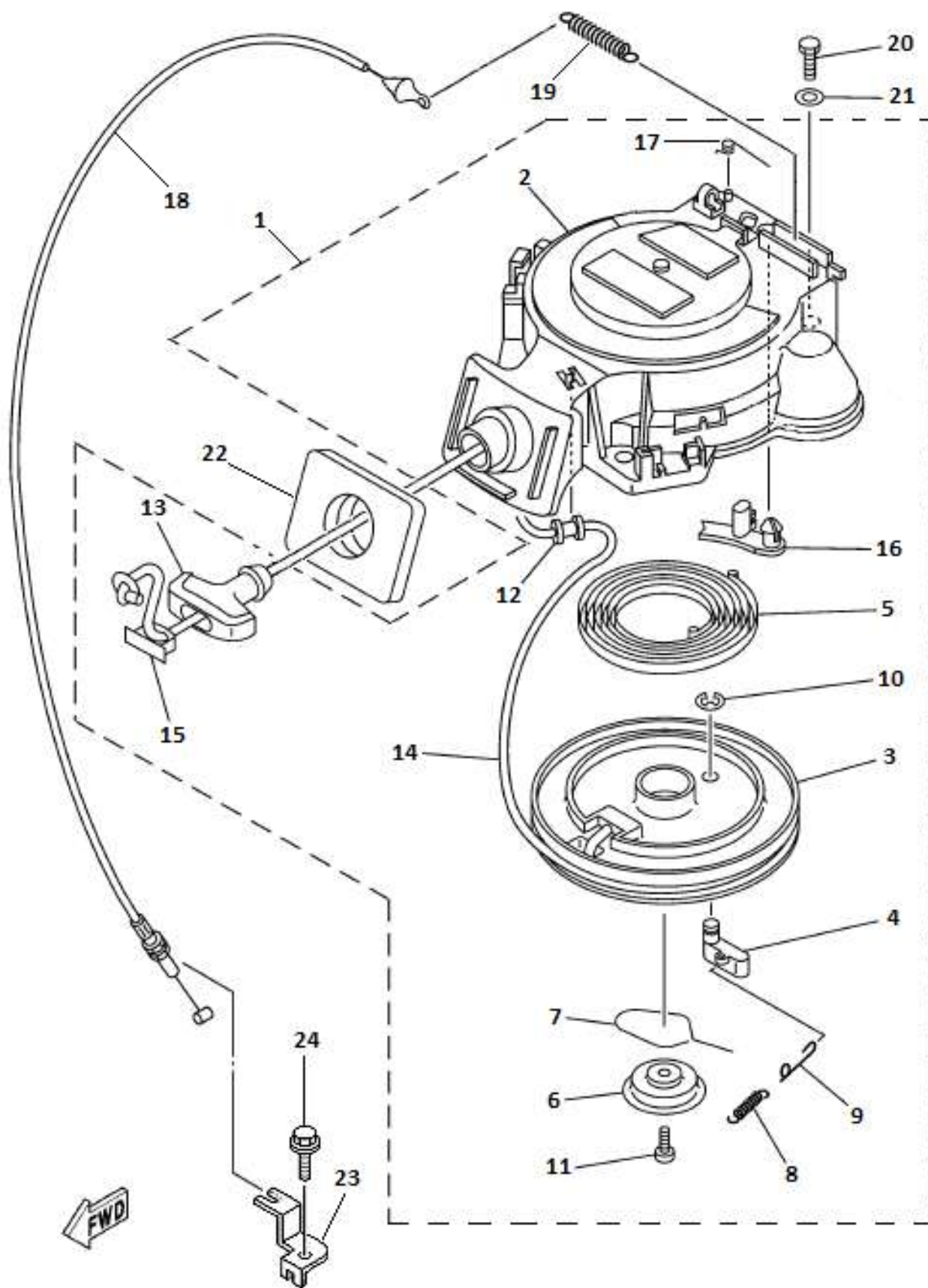
№ поз.	Артикул	Наименование		Кол-во	Примечания
1	F15-01.03.00.16	Сальник	18*35*7	1	
2	F9.9-01.03.00.24	Распредвал		1	
3	F15-01.03.00.24	Шкив ГРМ ведомый		1	
4	0104055	Болт с шестигранной головкой с фланц.	M6*16	1	
5	01042556	Шайба стандартная	M12	1	
6	0104175	Шайба кузовная	M6	1	
7	F9.9-01.03.00.09	Ремень ГРМ		1	
8	F9.9-01.02.00.10	Шкив ГРМ ведущий		1	
9	F9.9-01.02.00.08	Шайба шкива ГРМ (направляющая)		1	
10	F9.9-01.02.00.09	Гайка ведущего шкива ГРМ		1	
11	01100204	Шпонка сегментная		2	
12	F9.9-01.03.00.07	Крышка ведомого шкива ГРМ		1	
13	F9.9-01.03.00.08	Втулка - демпфер		3	
14	F9.9-01.05.01.06	Корпус масляного насоса		1	
15	F9.9-01.05.01.01	Вал масляного насоса		1	
16	01050246	Штифт	2.5*11.8	1	
17	F9.9-01.05.01.02	Звезда масляного насоса внутренняя		1	
18	F9.9-01.05.01.03	Звезда масляного насоса внешняя		1	
20	F9.9-01.05.01.05	Крышка масляного насоса		1	
21	0104012	Болт с шестигранной головкой	M6*20	2	
22	0104155	Шайба стандартная	M6	5	
23	0104014	Болт с шестигранной головкой	M6*30	3	
24	F9.9-01.05.01.07	Прокладка масляного насоса		1	



Топливная система 1

№ поз.	Артикул	Наименование		Кол-во	Примечания
1	15F-01.07.01.00	Штуцер топливный (быстроразъем)	сторона мотора	1	
2	F9.9-01.04.00.13	Уплотнение	топливного штуцера	1	
3	0104013	Болт с шестигранной головкой		M6*25	1
4	0104155	Шайба стандартная		M6	3
5	F9.9-01.04.00.12	Трубка	топливная	5 мм.	1 длина 295 мм.
6	01090139	Хомут		10 мм.	6
7	F9.9-01.04.03.00	Фильтр топливный			1
8	F9.9-01.04.00.10	Трубка	топливная	5 мм.	1 длина 170 мм.
9	F9.9-01.04.00.11	Трубка	"броня"	11 мм.	1 длина 140 мм.
10	F9.9-01.04.01.00	Насос топливный	в сборе		1
11	0104014	Болт с шестигранной головкой		M6*30	2
12	0104154	Шайба - гровер		M6	2
13	F15-01.04.01.10	Кольцо уплотнительное			1
14	F9.9-01.04.00.07	Трубка	топливная	5 мм.	1 длина 330 мм.
15	F9.9-01.04.00.08	Броня (гофра)		11 мм.	1 длина 40 мм.
16	F9.9-01.04.00.09	Броня (гофра)		11 мм.	1 длина 180 мм.

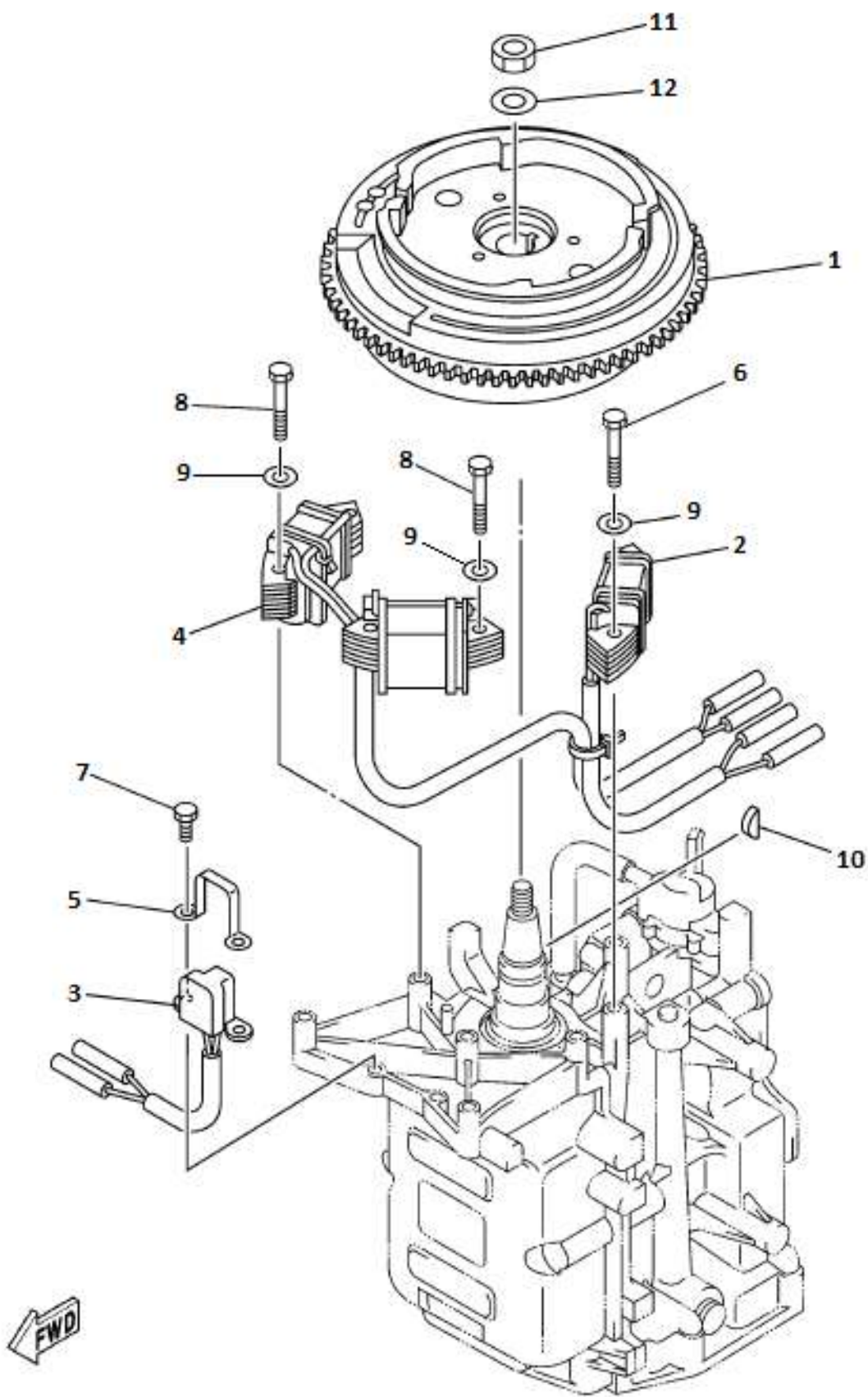
Ручной стартер



GF9.9H

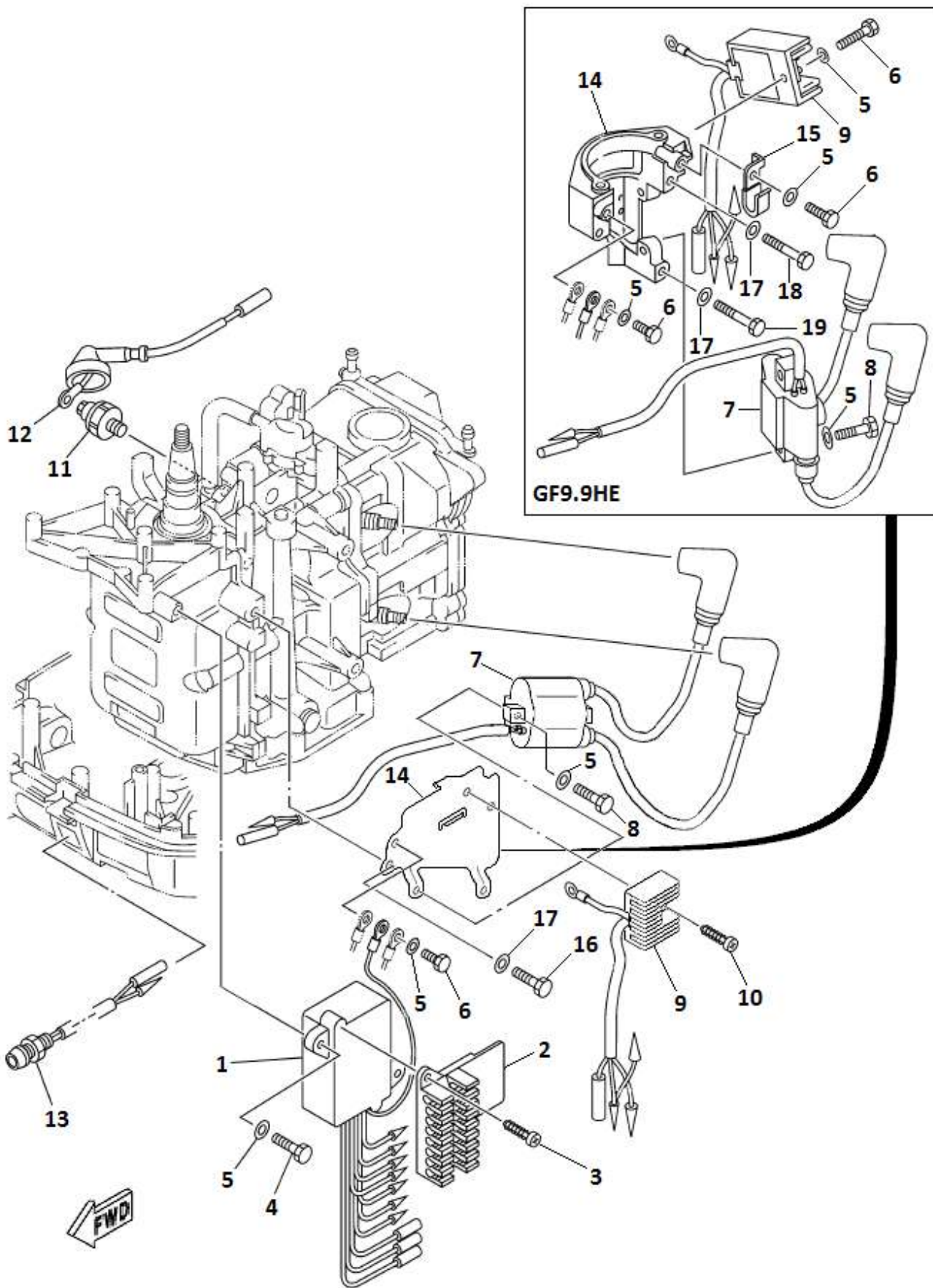
Ручной стартер

№ поз.	Артикул	Наименование	Кол-во	Примечания
1	F9.9-01.07.00.00	Ручной стартер в сборе	1	
2	F9.9-01.07.00.02	Корпус ручного стартера	1	
3	15F-01.01.05	Диск ручного стартера	1	
4	15F-01.01.16	Собачка ручного стартера	1	
5	15F-01.01.11	Пружина стартера (спиральная)	1	
6	15F-01.01.19	Пластина трения (ручной стартер)	1	
7	15F-01.01.20	Привод собачки ручного стартера	1	
8	15F-01.01.17	Пружина	1	
9	15F-01.01.18	Тяга собачки ручного стартера	1	
10	0104181	Кольцо стопорное - клипса	8 мм.	1
11	0104009	Болт с шестигранной головкой	M6*16	1
12	F9.9-01.07.00.06	Направляющая шнура стартера	"U"	1
13	15F-01.01.08	Ручка ручного стартера		1
14	15F-01.01.22	Шнур ручного стартера	5*2000	1
15	15F-01.01.10	Заглушка	ручки ручного стартера	1
16	F15-01.07.00.02	Стопор ручного стартера		1
17	F15-01.07.00.03	Пружина торсионная	стопора ручного старт.	1
18	F9.9-01.07.00.07	Тросик блокировки ручного стартера		1
19	F15-01.07.00.05	Пружина		1
20	0104012	Болт с шестигранной головкой	M6*20	3
21	0104155	Шайба стандартная	M6	3
22	F9.9-01.07.00.03	Уплотнение	ручного стартера	1
23	F15-02.00.00.03	Кронштейн	тросика блокировки	1
24	0104056	Болт с шестигранной головкой с фланц.	M6*20	1



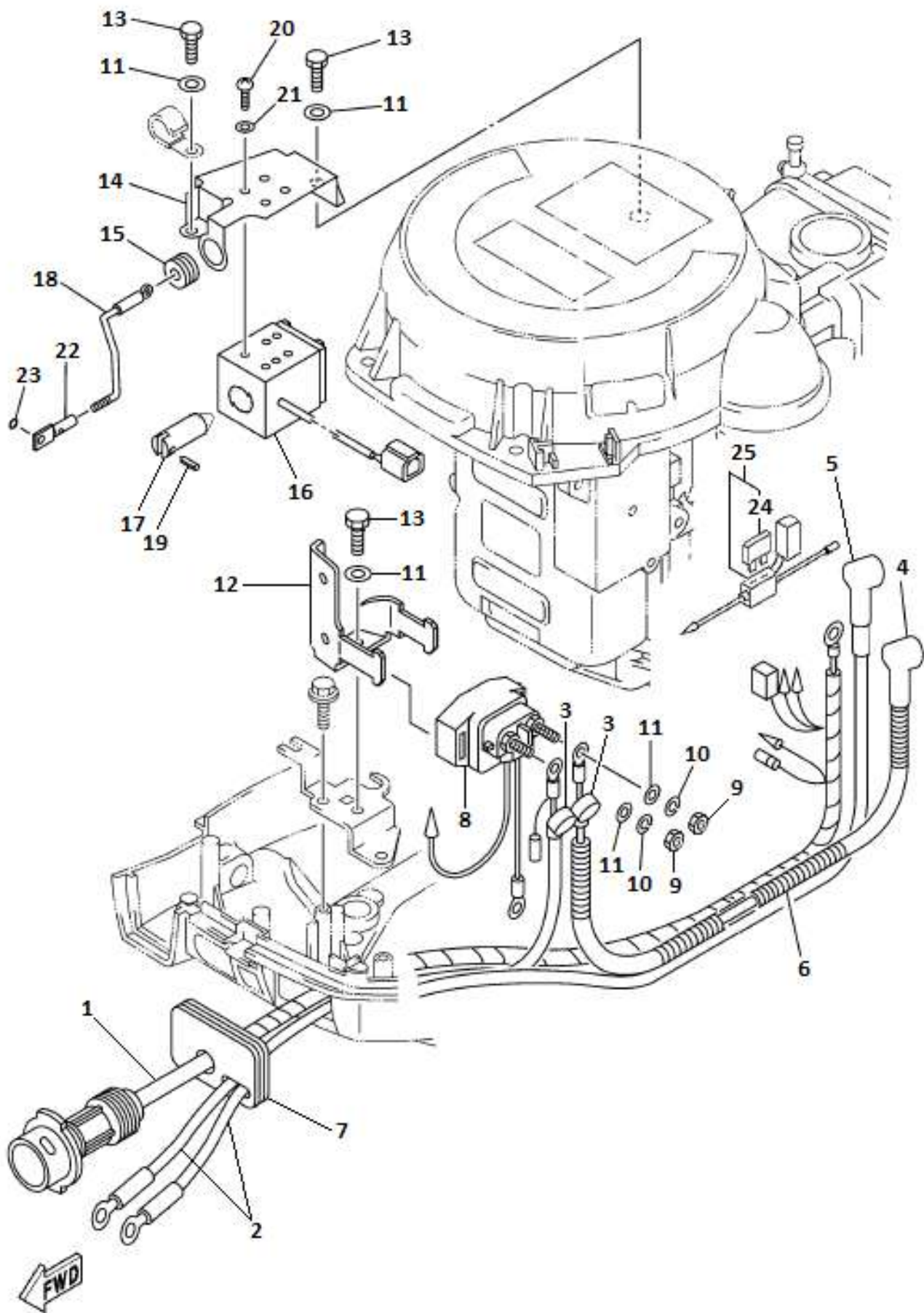
Генератор

№ поз.	Артикул	Наименование	Кол-во	Примечания
1	F9.9-01.06.00.01	Маховик	1	GF9.9H
	F9.9E-01.06.00.01	Маховик с зубчатым венцом	1	GF9.9FE
2	F9.9-01.06.00.13	Катушка возбуждения	1	
3	F9.9-01.06.00.10	Датчик импульсный	1	
4	F9.9-01.06.00.12	Катушка световая	1	
6	0104013	Болт с шестигранной головкой	M6*25	2
7	0104002	Болт с шестигранной головкой	M5*10	2
8	0104014	Болт с шестигранной головкой	M6*30	4
9	0104155	Шайба стандартная	M6	6
10	15F-06.01.09	Шпонка сегментная		1
11	15F-01.03.19	Гайка маховика		1
12	15F-01.03.20	Шайба гайки маховика		1



Электрика 1

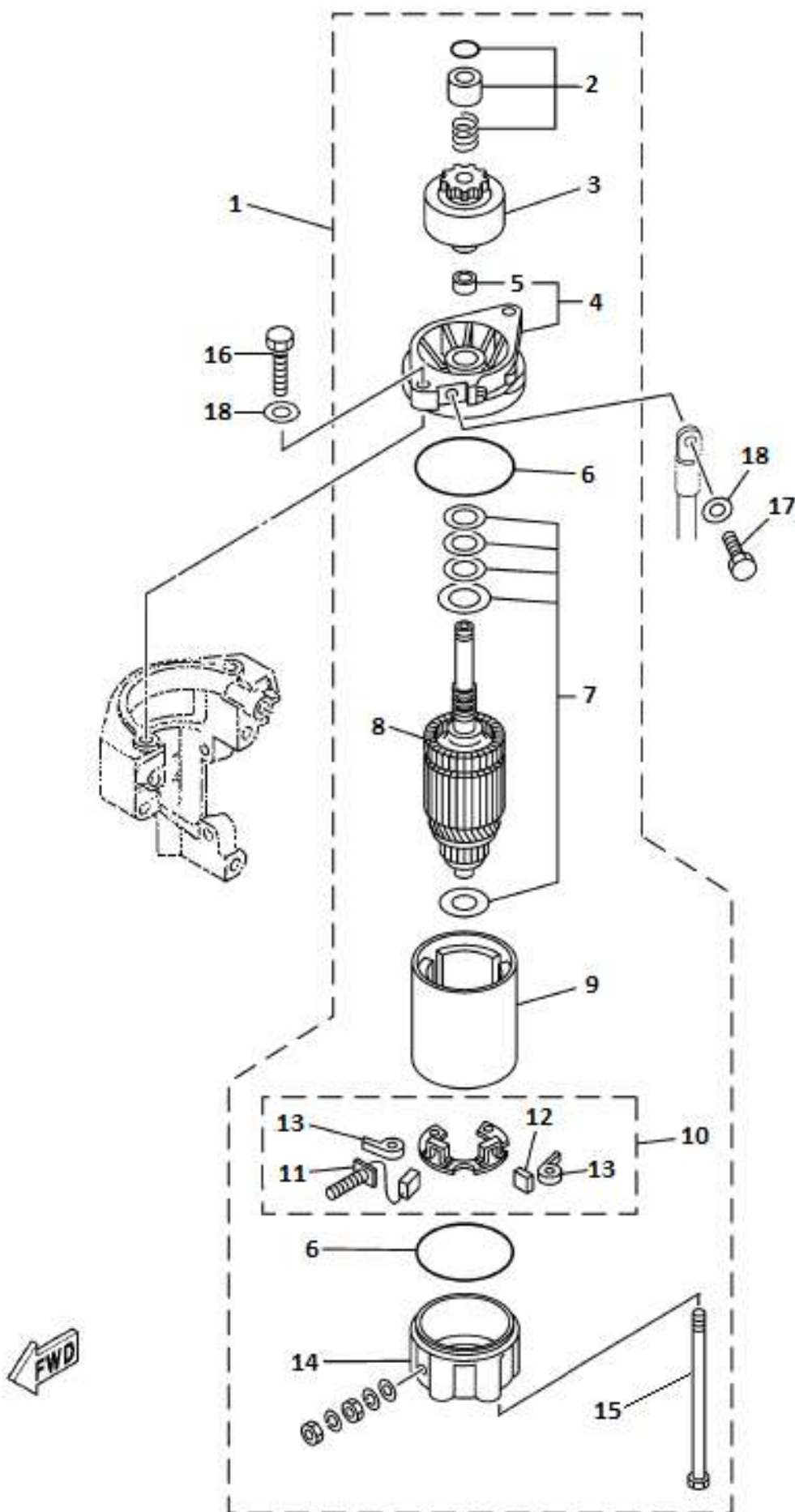
№ поз.	Артикул	Наименование	Кол-во	Примечания
1	F9.9-01.06.00.03	Коммутатор	1	
2	F9.9-01.06.00.04	Клипса	1	
3	0104090	Саморез с полукруг головкой (+)	4.2*13	2
4	0104012	Болт с шестигранной головкой	M6*20	2
5	0104155	Шайба стандартная	M6	5 шт.-GF9.9HE
6	0104008	Болт с шестигранной головкой	M6*12	1 3 шт.-GF9.9HE
7	F9.9-01.06.00.06	Катушка зажигания		1
8	0104013	Болт с шестигранной головкой	M6*25	2
9	F9.9-01.06.00.05	Выпрямитель - регулятор напряжения		1
10	0104077	Винт с полукруглой головкой (+)	M5*12	1
11	F9.9-01.06.00.15	Датчик давления масла		1
13	F15-01.06.01.00	Индикатор аварийной сигнализации		1
14	F9.9-01.06.00.08	Кронштейн	электрооборудования	1 GF9.9H
16	0104032	Болт с шестигранной головкой	M8*12	2
17	0104159	Шайба стандартная	M8	2 5 шт.-GF9.9HE



Электрика 2

№ поз.	Артикул	Наименование		Кол-во	Примечания
1	DQDF15-00.00.01	Кабель 7-жильный (папа)	сторона мотора	1	GF9.9HE
2	F9.9E-01.06.00.26	Провода стартерные		1	GF9.9HE
3	DQDF15-00.03.06	Колпачек - изоляция	силовых проводов	2	GF9.9HE
4	DQDF15-00.03.03	Колпачек - изоляция	клемма "+" стартера	1	GF9.9HE
5	DQDF15-00.03.05	Колпачек - изоляция	клемма "-" стартера	1	GF9.9HE
6	F9.9E-01.06.00.25	Провод стартерный		1	GF9.9HE
7	F9.9-02.00.00.09	Уплотнение	поддона	1	GF9.9HE
8	DQDF15-00.03.00	Реле стартера	с суппортом и гайками	1	GF9.9HE
9	0104138	Гайка шестигранная	M6	2	GF9.9HE
10	0104154	Шайба - гровер	M6	2	GF9.9HE
11	0104155	Шайба стандартная	M6	5	GF9.9HE
12	F9.9E-01.06.00.22	Кронштейн реле стартера		1	GF9.9HE
13	0104008	Болт с шестигранной головкой	M6*12	3	GF9.9HE
14	F9.9E-01.06.00.20	Кронштейн соленоида		1	GF9.9HE
16	40FE-00.02.00	Катушка соленоида		1	GF9.9HE
17	F9.9E-01.06.01.07	Сердечник соленоида		1	GF9.9HE
18	F9.9E-01.06.00.17	Тяга соединительная	соленоида	1	GF9.9HE
19	0104194	Штифт цилиндрический, пружинный	3*10	1	GF9.9HE
20	0104076	Винт с полукруглой головкой (+)	M5*8	4	GF9.9HE
21	0104157	Шайба стандартная	M5	4	GF9.9HE
22	F9.9E-01.06.00.19	Наконечник тяги соленоида		1	GF9.9HE

Электростартер

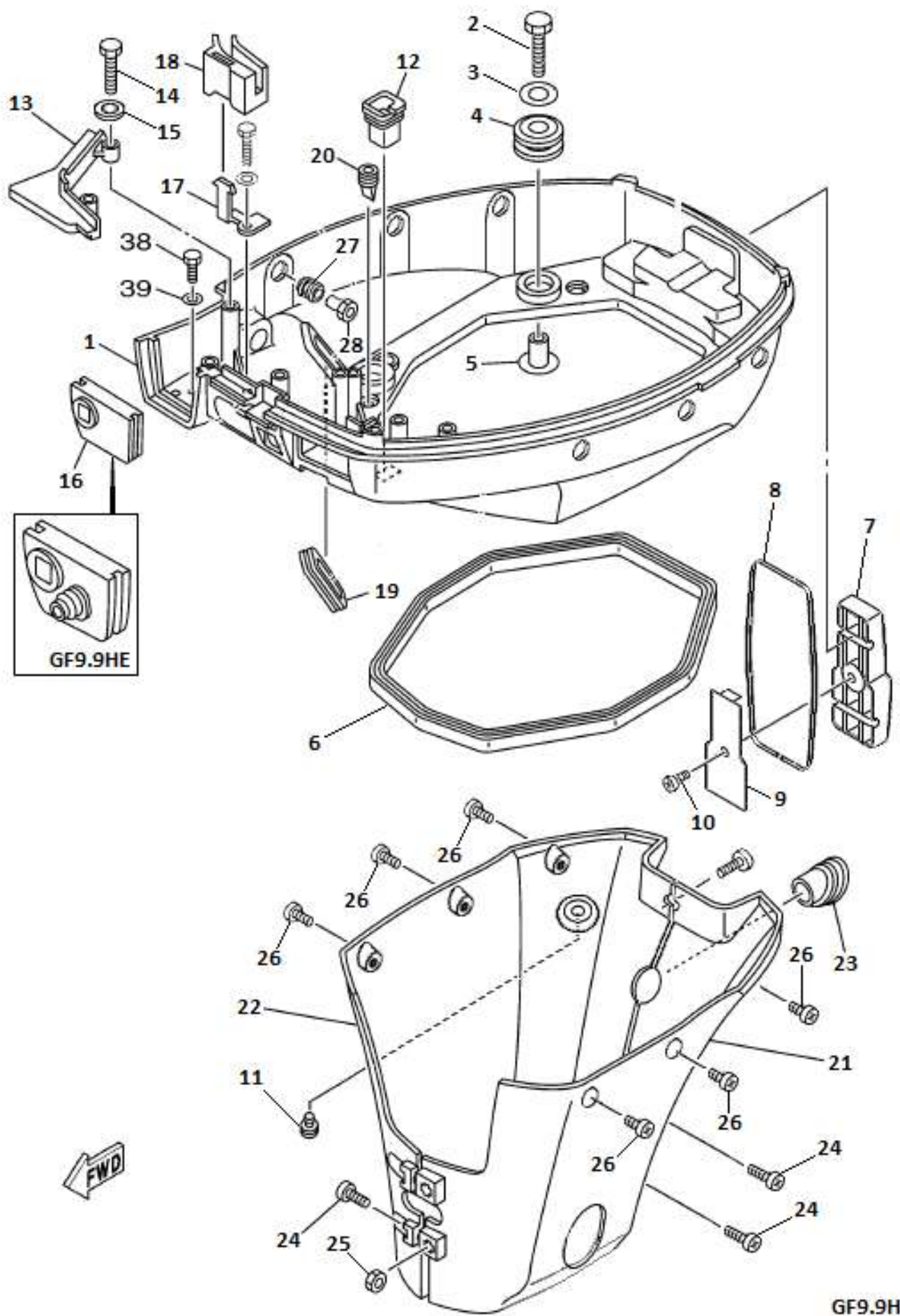


GF9.9HE

Электростартер

№ поз.	Артикул	Наименование	Кол-во	Примечания
1	F9.9E-01.06.00.23	Электростартер в сборе	1	GF9.9HE
16	0104037	Болт с шестигранной головкой	M8*30	2 GF9.9HE
17	0104034	Болт с шестигранной головкой	M8*16	1 GF9.9HE
18	0104159	Шайба стандартная	M8	3 GF9.9HE

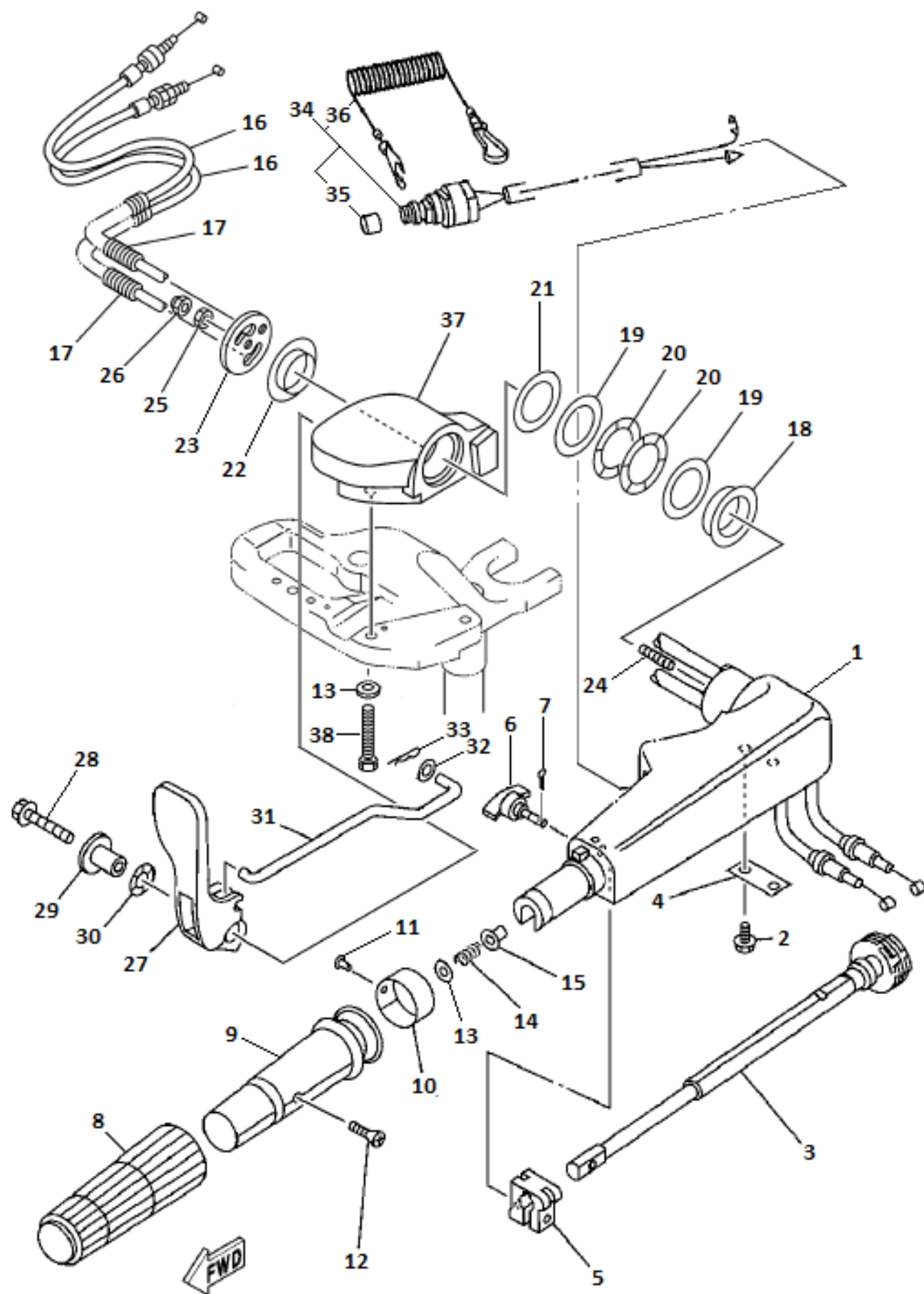
Поддон



Поддон

№ поз.	Артикул	Наименование	Кол-во	Примечания
1	F9.9-02.00.00.04	Поддон	1	
2	0104015	Болт с шестигранной головкой	M6*35	4
3	0104175	Шайба кузовная	M6	4
4	F9.9-02.00.00.05	Демпфер	поддона	4
5	F9.9-02.00.00.06	Втулка дистанционная		4
6	F9.9-02.00.00.11	Уплотнение	поддона	1
7	15F-02.15	Ручка замка колпака		1
8	F15-02.00.00.33	Зажим замка колпака		1
9	15F-02.16	Пластина крепежная		1
10	0104077	Винт с полукруглой головкой (+)	M5*12	1
11	15F-02.11	Форсунка контрольки охлаждения		1
13	F9.9-02.00.00.01	Пластина крепежная		1
14	0104013	Болт с шестигранной головкой	M6*25	2
15	0104155	Шайба стандартная	M6	2
16	F9.9-02.00.00.02	Уплотнение	поддона	1 GF9.9H
	F9.9E-02.00.00.05	Уплотнение	поддона	1 GF9.9HE
17	F9.9-01.04.00.15	Кронштейн	демпфера тросиков	1
18	F9.9-01.04.00.14	Демпфер	тросиков газа	1
19	F9.9-02.00.00.15	Заглушка	поддона	1
20	F9.9-02.00.00.12	Нипель слива воды		2
21	F9.9-05.00.00.22	Накладка декоративная	левая	1
22	F9.9-05.00.00.23	Накладка декоративная	правая	1
23	F9.9-00.00.00.03	Уплотнение выхлопной трубы	(холостого хода)	1
24	0104084	Винт с полукруглой головкой (+)	M6*20	4
25	0104138	Гайка шестигранная	M6	2
26	01040830	Винт с полукруглой головкой (+)	M6*15	6
27	F15-02.00.00.32	Втулка - демпфер		6
28	F15-00.00.00.15	Гайка закладная	M6	6

Румпель

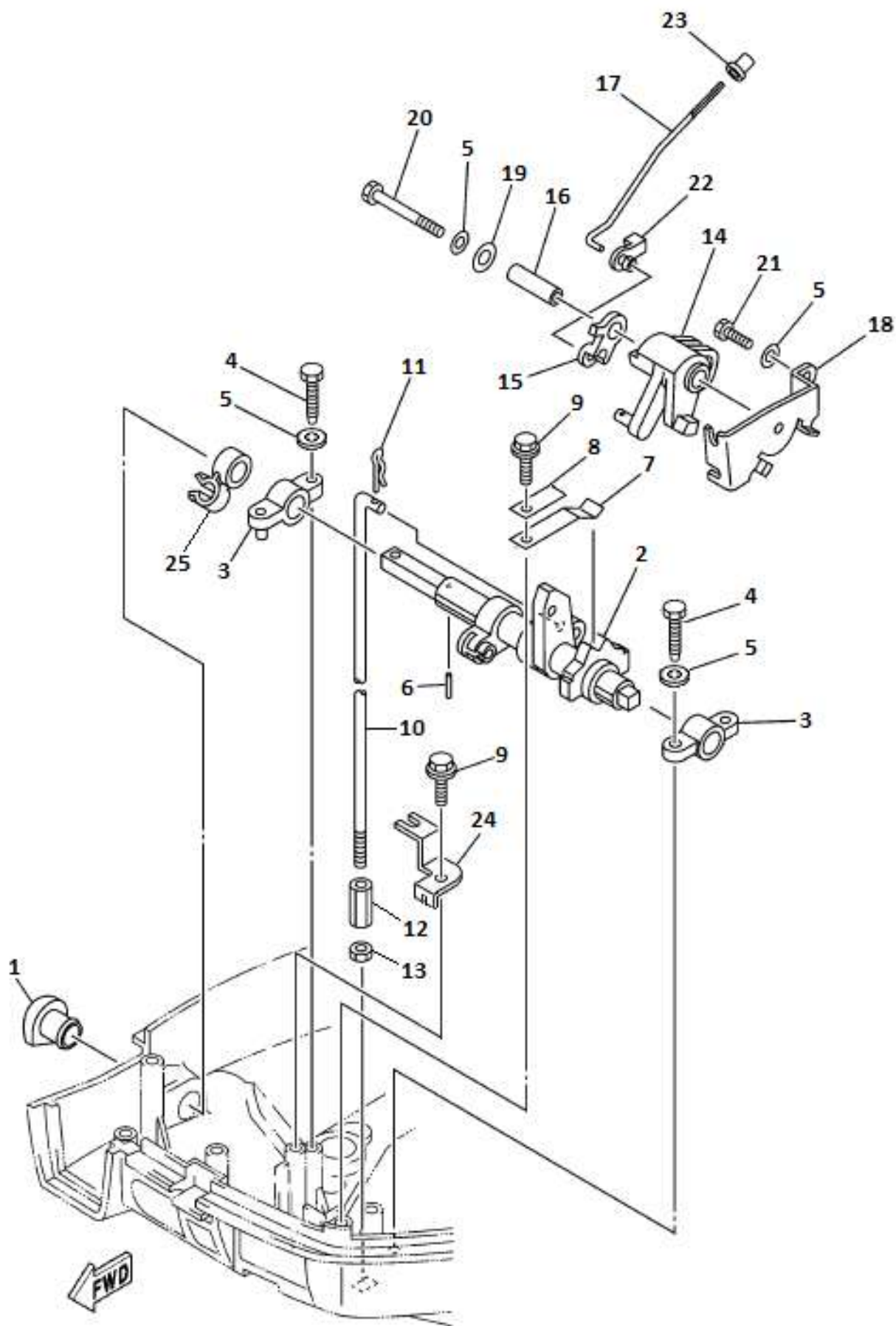


GF9.9H

Румпель

№ поз.	Артикул	Наименование	Кол-во	Примечания
1	F15-04.02.00.01	Румпель		1
2	0104008	Болт с шестигранной головкой	M6*12	2
3	15F-04.07.05	Вал дросселя		1
4	F15-04.02.00.07	Опора вала дроселя		1
5	15F-04.07.08	Фрикцион рукоятки дросселя		1
6	F15-04.02.00.08	Болт фрикциона	барашек	1
7	0104186	Шплинт	1.6*16	1
8	15F-04.07.14	Ручка дросселя		1
9	15F-04.07.13	Рукоятка дросселя		1
10	15F-04.07.15	Индикатор дросселя		1
11	0104121	Саморез с полукруг головкой (+)	2.2*5	1
12	0104081	Винт с полукруглой головкой (+)	M5*25	1
13	0104160	Шайба стандартная	M10	3
14	15F-04.07.11	Пружина		1
15	15F-04.07.12	Втулка		1
16	F9.9-04.00.00.01	Тросик газа		2
17	F15-04.00.00.08	Броня (гофра)		2
18	F15-04.00.00.06	Втулка ступенчатая	нейлоновая	1
19	F15-04.00.00.07	Шайба румпеля	стальная	2
20	F15-04.00.00.05	Шайба румпеля	волнистая	2
21	F15-04.00.00.03	Шайба румпеля	нейлоновая	1
22	F15-04.00.00.04	Втулка ступенчатая	нейлоновая	1
23	F15-04.00.00.02	Крышка румпеля		1
24	F15-04.02.00.02	Шпилька	M10	1
25	0104140	Гайка шестигранная	M10	1
26	0104148	Гайка шестигранная, самостопор.	M10	1
27	15F-04.08.01	Ручка переключения передач		1
28	0104016	Болт с шестигранной головкой	M6*40	1
29	15F-04.08.03	Втулка		1
30	15F-04.08.04	Шайба волнистая		1
31	F9.9-02.00.00.14	Тяга переключения передач	горизонтальная	1
32	0104155	Шайба стандартная	M6	1
33	15F-04.08.05	Шплинт - клипса		1
34	15F-04.07.03	Выключатель двигателя в сборе		1
37	F9.9-04.01.00.03	Кронштейн румпеля		1
38	0104051	Болт с шестигранной головкой	M10*35	2

Система управления 1

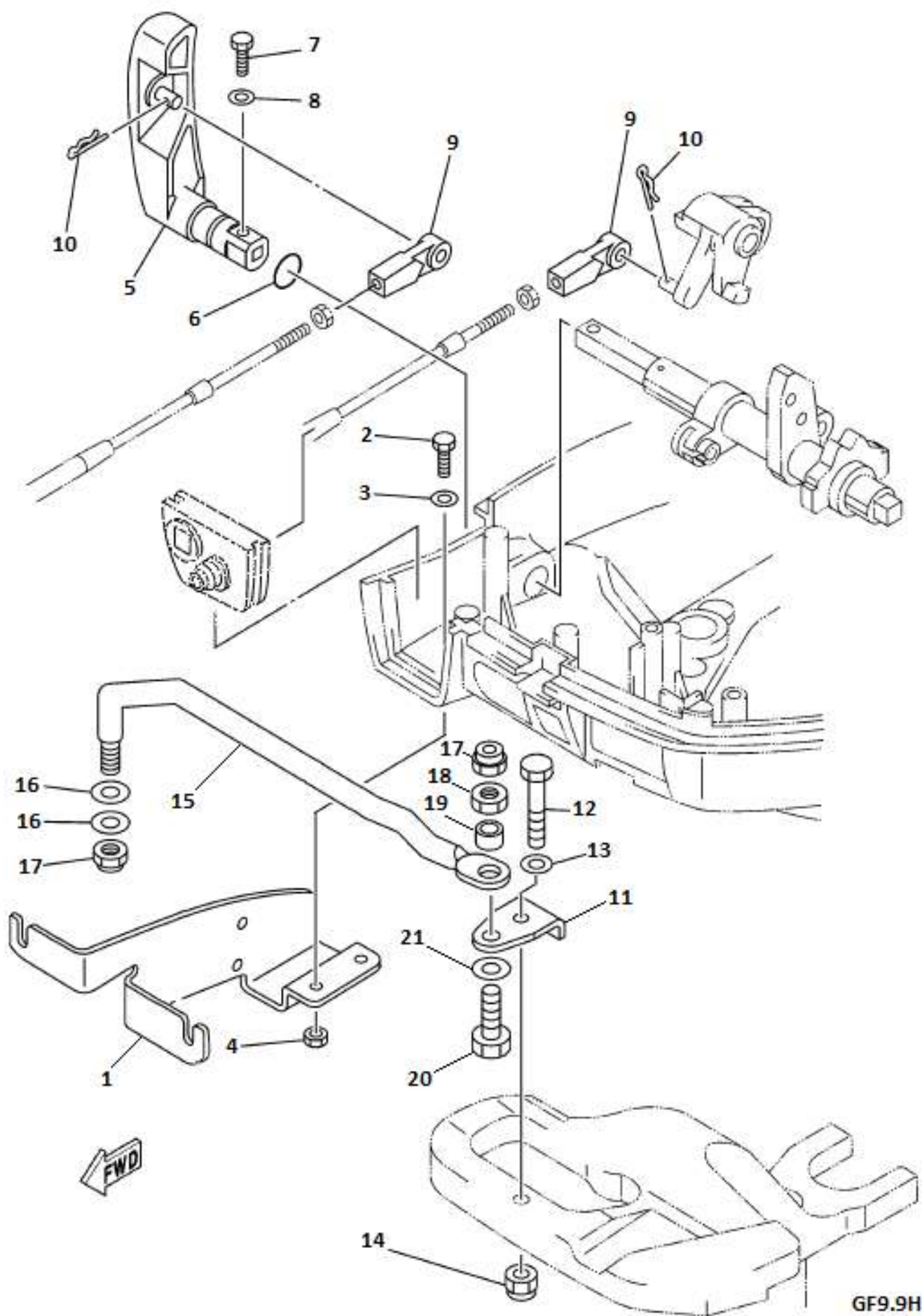


GF9.9H

Система управления 1

№ поз.	Артикул	Наименование	Кол-во	Примечания
1	F9.9-02.00.00.08	Заглушка поддона	1	
2	F9.9-02.01.00.00	Ось мех-ма переключ передач	1	
3	F9.9-02.01.00.04	Опора оси переключения передач	2	
4	0104012	Болт с шестигранной головкой	M6*20	4
5	0104155	Шайба стандартная	M6	6
6	0104195	Штифт цилиндрический, пружинный	3*14	1
7	F15-02.00.00.05	Пружина		1
8	F15-02.00.00.06	Усилитель пружины		1
9	0104056	Болт с шестигранной головкой с фланц.	M6*20	2
10	F9.9-02.00.00.13-S	Тяга переключения передач	верхняя (S)	1
	F9.9-02.00.00.13-L	Тяга переключения передач	верхняя (L)	1
11	15F-04.08.05	Шплинт - клипса		1
12	15F-06.04.05	Гайка шестигранная	высокая M6	1
13	0104138	Гайка шестигранная	M6	1
14	F9.9-01.01.00.22	Шкив тросиков газа		1
15	F9.9-01.01.00.16	Рычаг свободного хода		1
16	F9.9-01.01.00.18	Втулка	дистанционная	1
17	F9.9-01.04.00.04	Тяга соединительная		1
18	F9.9-01.01.00.14	Кронштейн		1
19	0104175	Шайба кузовная	M6	1
20	0104017	Болт с шестигранной головкой	M6*45	1
21	0104013	Болт с шестигранной головкой	M6*25	1
22	15F-01.02.07	Фиксатор тяги		1
23	F9.9-01.04.00.05	Колпачек		1
24	F15-02.00.00.03	Кронштейн	тросика блокировки	1
25	F9.9-02.01.00.03	Клипса		1

Подключение дистанции

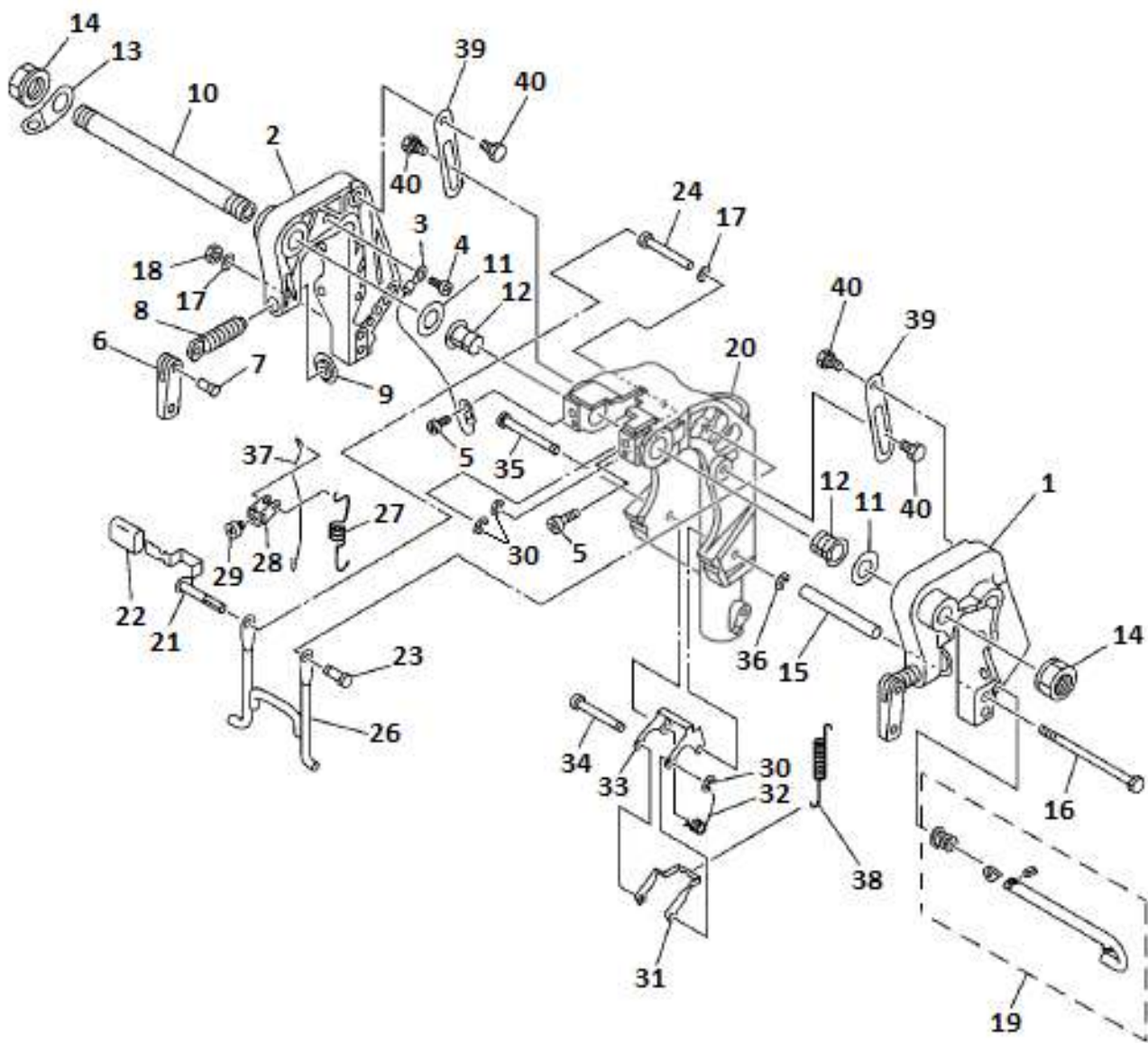


GF9.9H

Подключение дистанции

№ поз.	Артикул	Наименование		Кол-во	Примечания
1	F9.9E-02.00.00.01	Кронштейн	тросов д/у	1	
2	0104009	Болт с шестигранной головкой		M6*16	2
3	0104155	Шайба стандартная		M6	2
4	0104138	Гайка шестигранная		M6	2
5	F9.9E-02.00.00.03	Ручка переключения передач	только GF9.9F		1
6	F9.9E-02.00.00.04	Кольцо уплотнительное			1
7	0104077	Винт с полукруглой головкой (+)		M5*12	1
8	0104157	Шайба стандартная		M5	1
9	HDYK00.00.24	Наконечник троса д/у	сторона мотора		2
10	15F-01.03.11	Шплинт - клипса			2
11	HDYK00.10.02	Кронштейн рулевой			1
12	0104038	Болт с шестигранной головкой		M8*35	1
13	0104159	Шайба стандартная		M8	1
14	0104147	Гайка шестигранная, самостопор.		M8	1
15	HDYK00.10.01	Тяга рулевая			1
16	0104160	Шайба стандартная		M10	2
17	HDYK00.10.07	Гайка шестигранная, самостопор.		3/8-24	2
18	HDYK00.10.05	Гайка шестигранная	тонкая	3/8-24	1
19	HDYK00.10.03	Втулка дистанционная			1
20	HDYK00.10.04	Болт с шестигранной головкой		3/8-24	1
21	01041710901	Шайба кузовная		M10	1

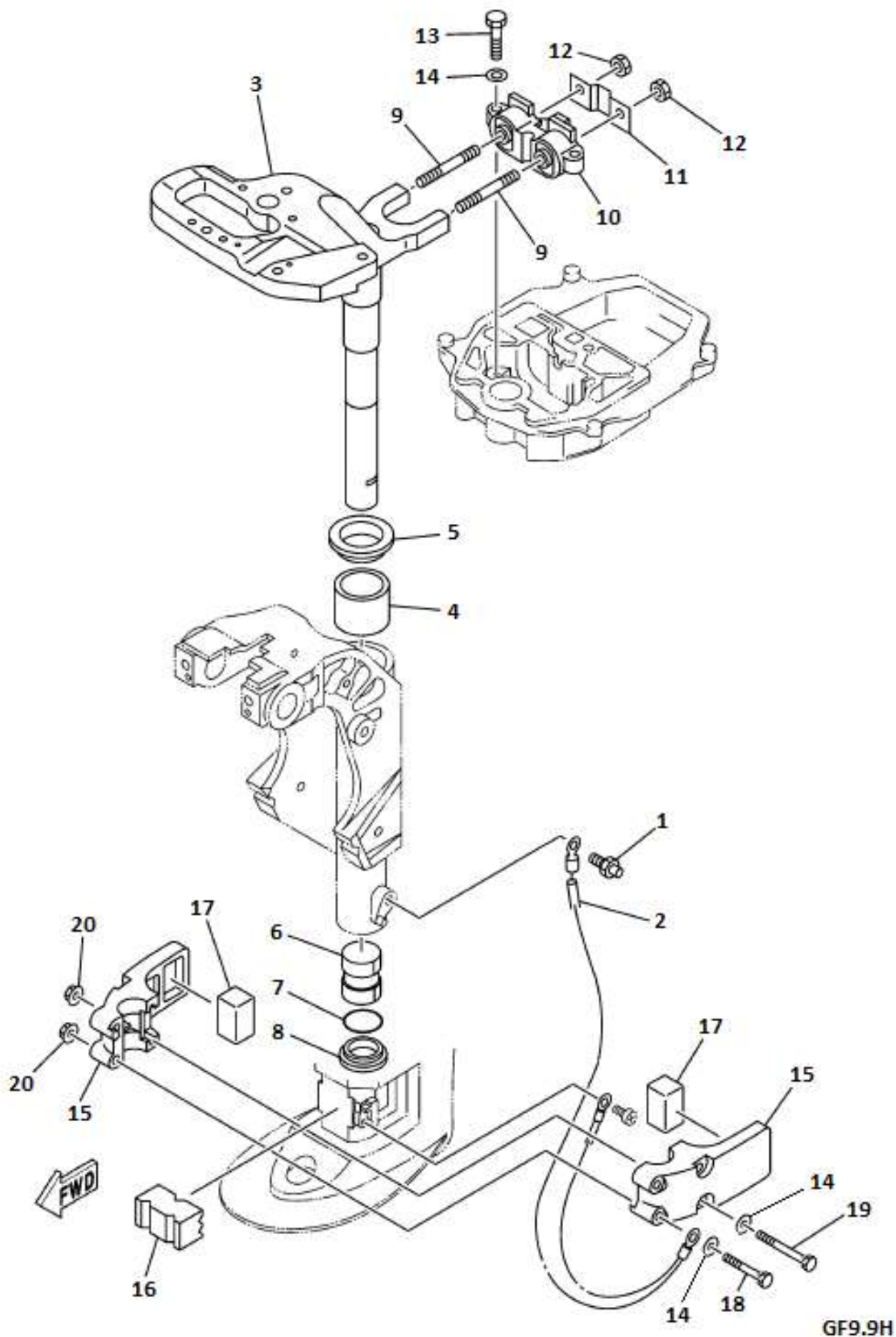
Подвеска 1



Подвеска 1

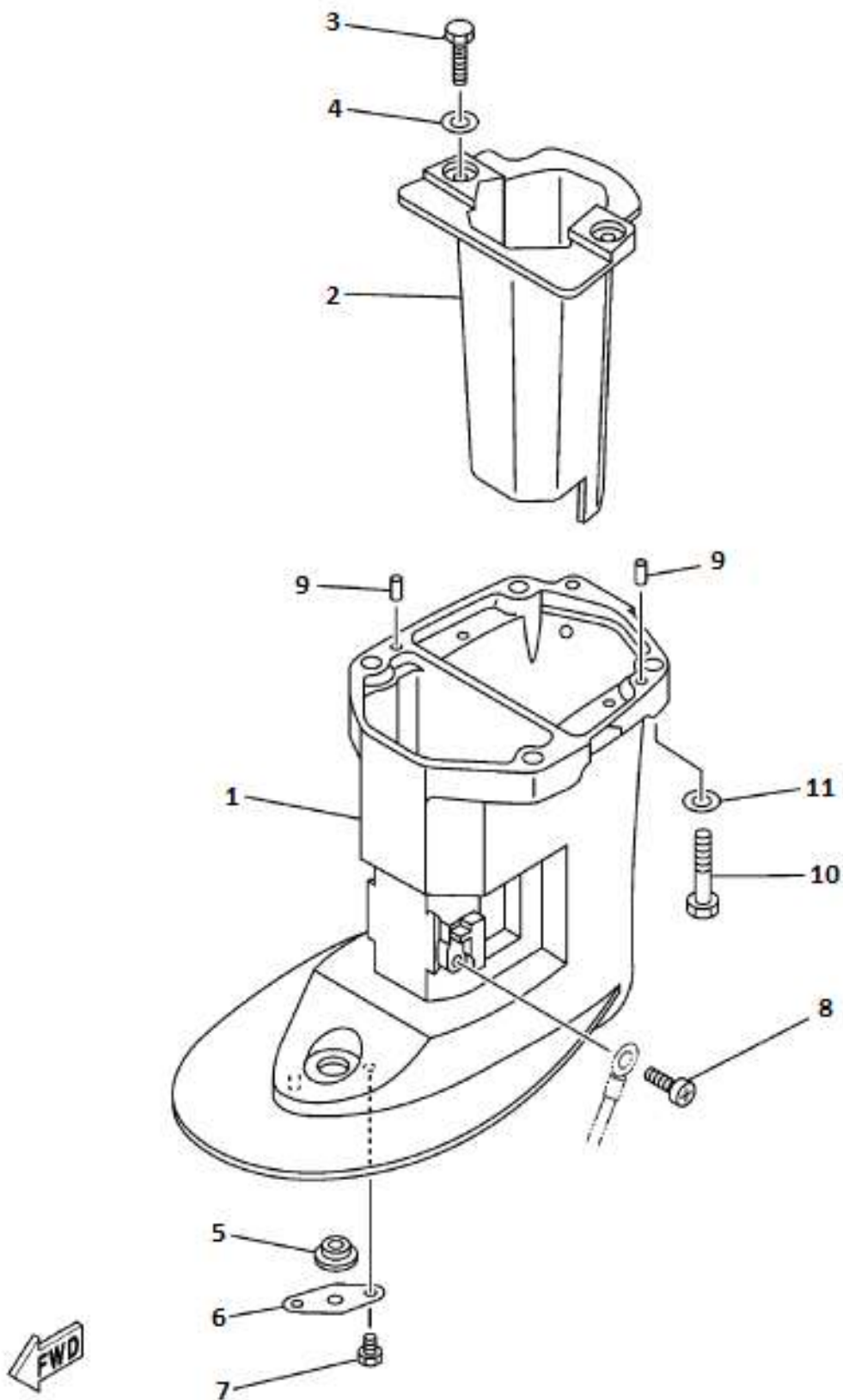
№ поз.	Артикул	Наименование		Кол-во	Примечания
1	15F-03.05.01	Струбцина	левая	1	
2	15F-03.08.01	Струбцина	правая	1	
3	15F-03.05.03	Трос заземляющий		1	
4	0104082	Винт с полукруглой головкой (+)		M6*8	1
5	0104087	Винт с полукруглой головкой (+)		M8*10	2
6	15F-03.05.02.04	Ручка болта струбцины			2
7	0104199	Заклёпка		4*22	2
8	15F-03.05.02.01	Болт струбцины			2
9	15F-03.05.02.03	Шайба болта струбцины			2
10	15F-03.04	Шпилька струбцины (труба)			1
11	15F-03.02	Шайба	нейлоновая		2
12	15F-03.09.02	Втулка			2
13	15F-03.03	Петля страховочная			1
14	01020115	Гайка шестигранная, самостопор.		M22	2
15	15F-03.11	Втулка дистанционная			1
16	0104029	Болт с шестигранной головкой		M6*145	1
17	0104155	Шайба стандартная		M6	2
18	0104138	Гайка шестигранная		M6	1
19	15F-03.10	Штифт угла атаки мотора	в сборе		1
20	F9.9-03.00.00.01	Кронштейн поворотный			1
21	15F-03.09.12.00	Рычаг фиксатора наклона			1
22	15F-03.09.12.01	Ручка			1
23	15F-03.09.16	Ось фиксатора наклона			1
24	15F-03.09.14	Втулка	нейлоновая		1
25	15F-03.09.17	Втулка	нейлоновая		1
26	15F-03.09.15	Упор наклона			1
27	15F-03.09.24	Пружина			1
28	15F-03.09.10	Рычаг фиксатора наклона			1
29	0104075	Винт с полукруглой головкой (+)		M5*6	1
30	0104178	Кольцо стопорное - клипса		5 мм.	3
31	15F-03.09.20	Фиксатор наклона			1
32	15F-03.09.23	Пружина торсионная			1
33	15F-03.09.21	Фиксатор наклона			1
34	15F-03.09.22	Ось фиксатора наклона			1
35	15F-03.09.19	Штифт			1
36	0104177	Кольцо стопорное - клипса		4 мм.	1
37	15F-03.09.11	Тяга рычага фиксатора наклона			1
38	15F-03.09.18	Пружина			1
39	15F-03.07	Ограничитель наклона			2
40	15F-03.06	Болт ограничителя наклона			4

Подвеска 2



Подвеска 2

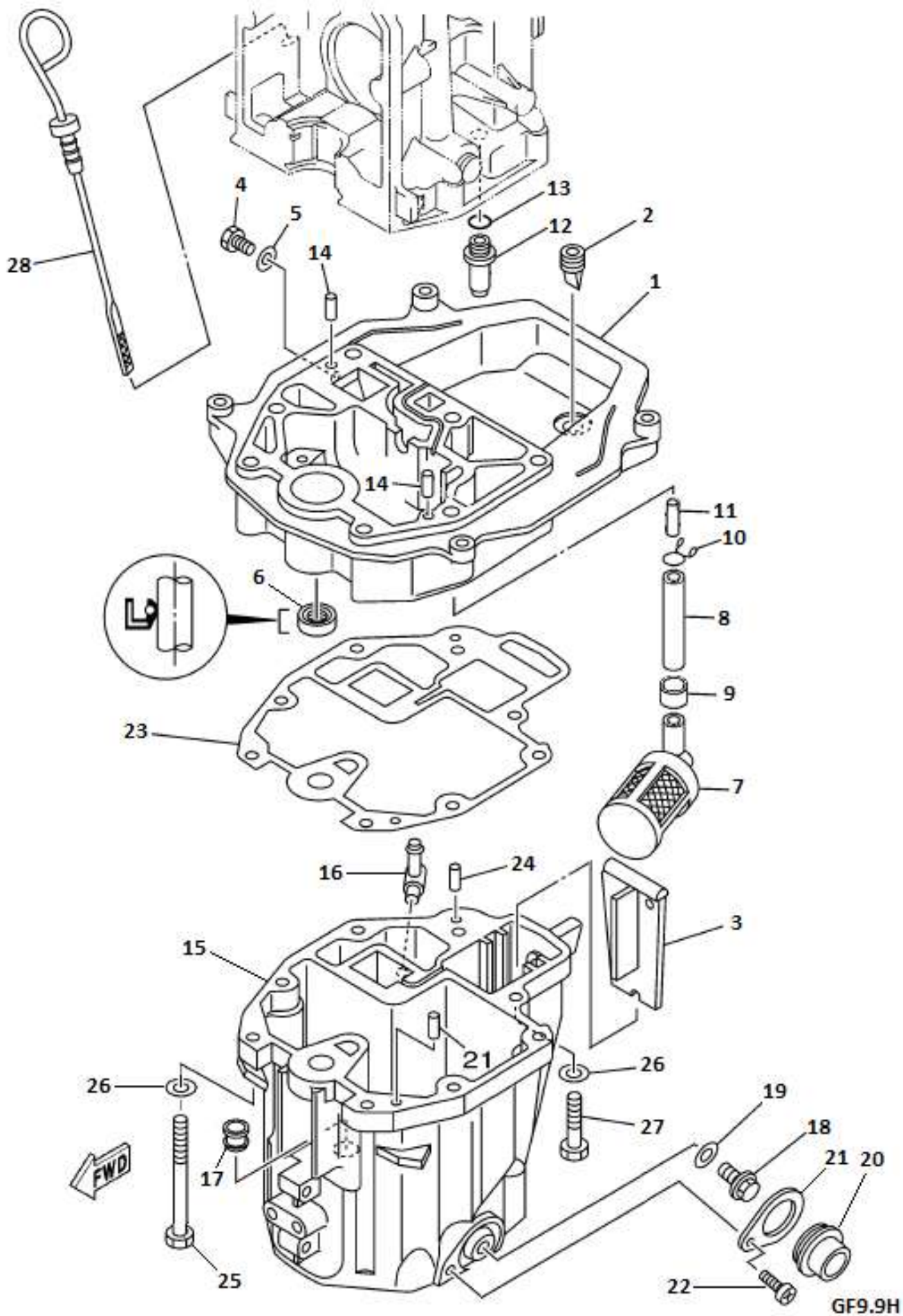
№ поз.	Артикул	Наименование	Кол-во	Примечания
1	01100109	Тавотница	M6	1
2	F9.9-05.00.00.21	Трос заземляющий		1
3	F9.9-04.01.00.01	Суппорт румпеля		1
4	15F-03.09.03	Втулка шкворня		1
5	15F-03.09.05	Шайба		1
6	15F-03.09.06	Втулка шкворня		1
7	15F-03.09.07	Кольцо уплотнительное		1
8	15F-03.09.08	Втулка ступенчатая	нейлоновая	1
9	F9.9-04.01.00.04	Шпилька	M8*65	2
10	F9.9-05.01.00.00	Подушка двигателя	верх, перед, двойная	1
11	F9.9-05.00.00.02	Пластина крепежная		1
12	0104139	Гайка шестигранная	M8	2
13	0104013	Болт с шестигранной головкой	M6*25	2
14	0104155	Шайба стандартная	M6	6
15	F9.9-00.00.00.01	Суппорт подушек		2
16	F9.9-00.00.00.02	Подушка двигателя	низ, перед	1
17	15F-00.02	Подушка двигателя	низ, бок	2
18	0104019	Болт с шестигранной головкой	M6*60	2
19	0104023	Болт с шестигранной головкой	M6*85	2
20	0104142	Гайка шестигранная, с фланцем	M6	4



Дейдвуд

№ поз.	Артикул	Наименование		Кол-во	Примечания
1	F9.9-05.00.00.17-S	Дейдвуд	(S)	1	
	F9.9-05.00.00.17-L	Дейдвуд	(L)	1	
2	F9.9-05.00.00.18	Труба выхлопная		1	
3	0104010	Болт с шестигранной головкой	M6*14	2	
4	0104155	Шайба стандартная	M6	2	
5	F9.9-05.00.00.19	Втулка уплотнительная		1	
6	F9.9-05.00.00.20	Пластина крепежная		1	
7	0104006	Болт с шестигранной головкой	M6*8	1	
8	0104076	Винт с полукруглой головкой (+)	M5*8	1	
9	15F-06.03.08	Штифт	4*12	2	
10	0104038	Болт с шестигранной головкой	M8*35	4	
11	0104159	Шайба стандартная	M8	4	

Масленный поддон

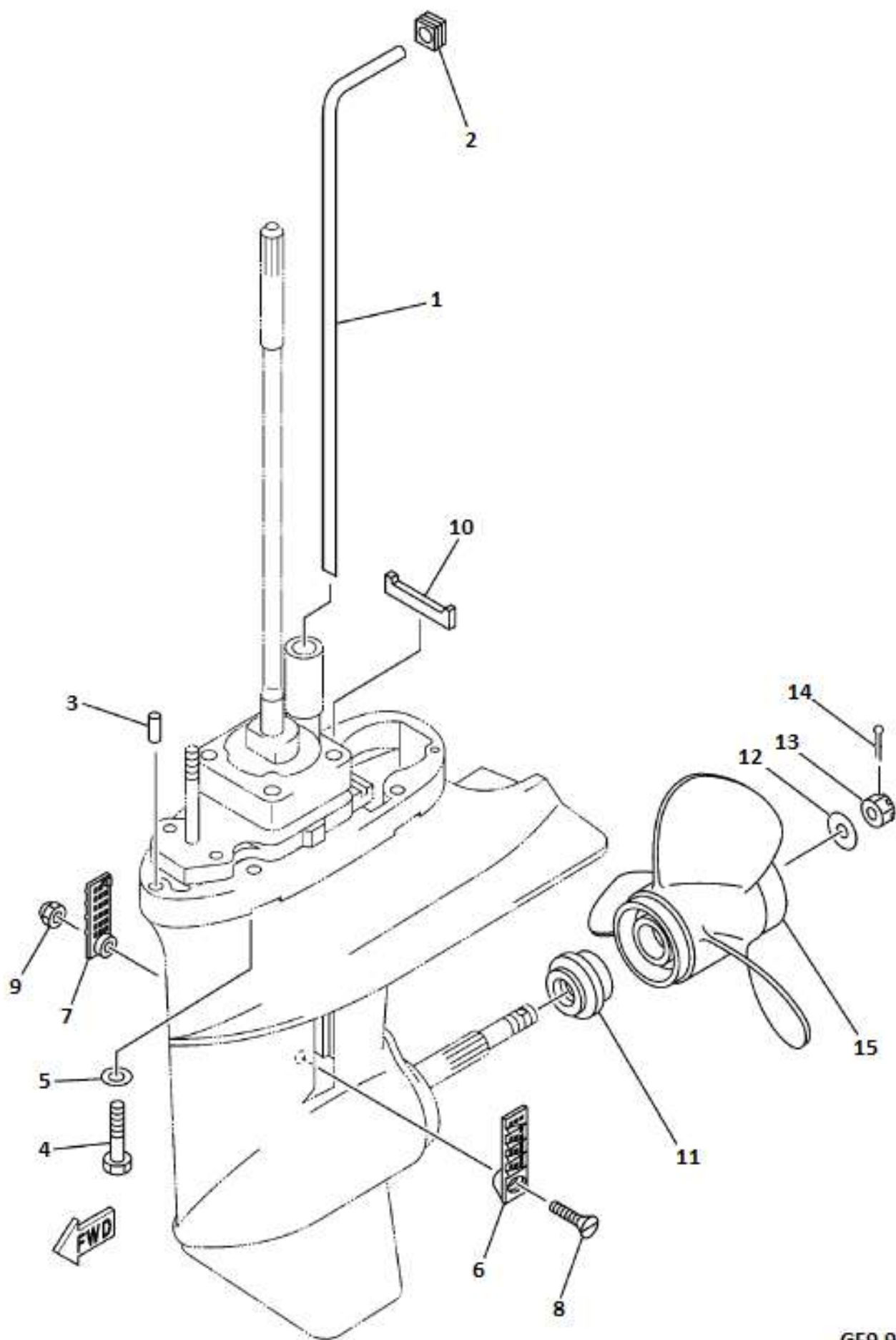


Масленный поддон

№ поз.	Артикул	Наименование	Кол-во	Примечания
1	F9.9-05.00.00.01	Коллектор выпускной	1	
2	F9.9-02.00.00.12	Нипель слива воды	1	
3	F9.9-05.00.00.12	Перегородка	1	
4	01040321	Болт с шестигранной головкой	M8*14	1
5	15F-06.01.04	Прокладка пробок редуктора	1	
6	F9.9-05.00.00.03	Сальник	1	
7	F9.9-01.05.03.00	Фильтр масляный	1	
8	F9.9-01.05.03.01	Трубка	масляная	1 длина 75 мм.
9	F15-01.05.03.02	Хомут	1	
10	01090140	Хомут	12 мм.	1
11	F15-01.01.02.02	Штуцер прямой	1	
12	F15-01.01.01.00	Клапан перепускной	в сборе	1
13	F15-01.01.00.15	Кольцо уплотнительное	1	
14	F9.9-05.00.00.05	Штифт	6*19	2
15	F9.9-05.00.00.09	Поддон масляный	1	
16	F9.9-05.00.00.11	Штуцер угловой с клапаном	1	
17	F9.9-05.00.00.10	Уплотнение	1	
18	F9.9-05.00.00.15	Пробка сливная	1	
19	F9.9-05.00.00.16	Шайба	алюминиевая	M14
20	F9.9-05.00.00.13	Уплотнение	1	
21	F9.9-05.00.00.14	Пластина крепежная	1	
22	0104131	Винт с потайной головкой (+)	M5*8	1
23	F9.9-05.00.00.07	Прокладка дейдвуда	нижняя	1
24	15F-06.03.08	Штифт	4*12	2
26	0104159	Шайба стандартная	M8	8
27	0104037	Болт с шестигранной головкой	M8*30	2
28	F9.9-01.05.02.00	Щуп масляный	1	

Редуктор и трансмиссия 1

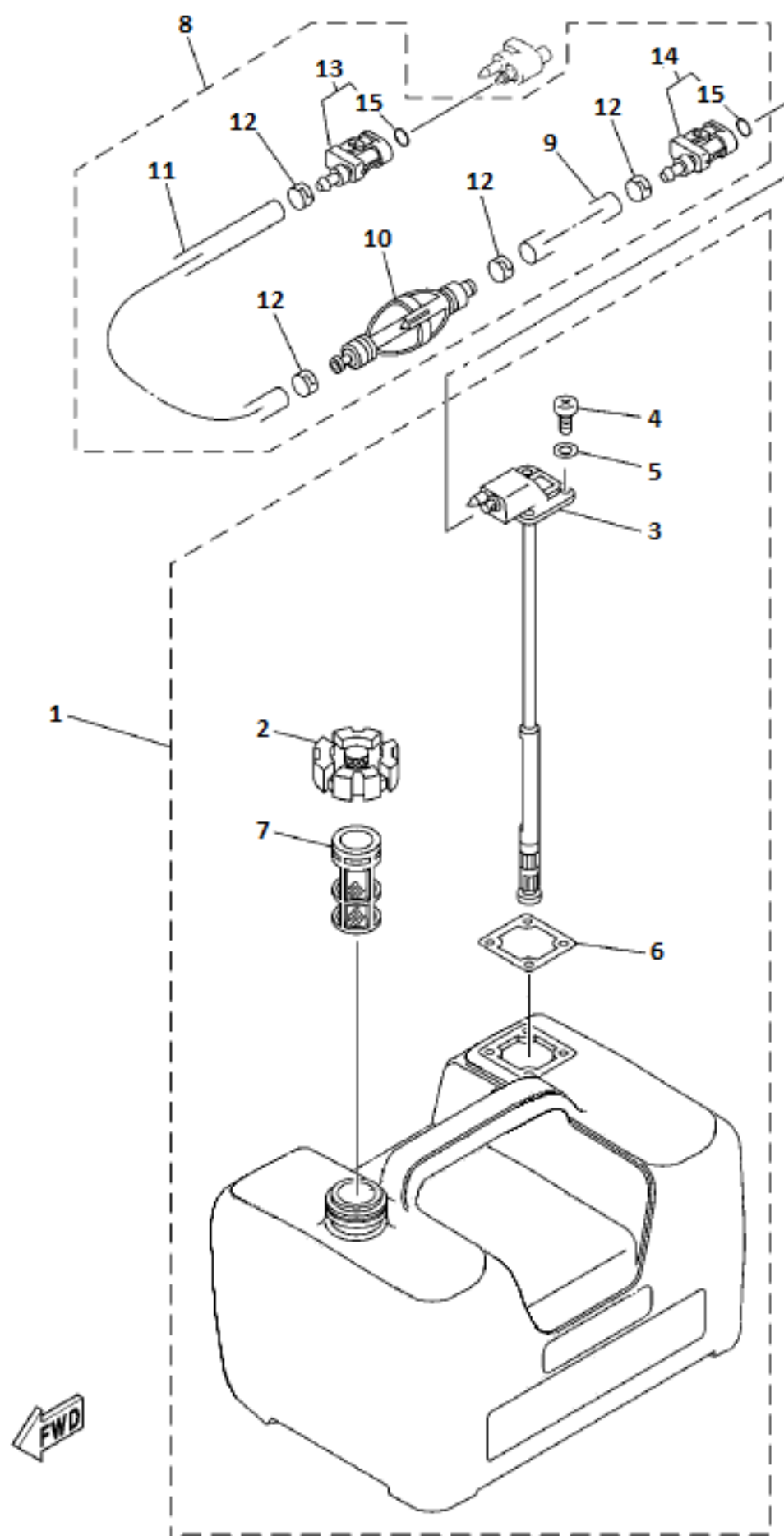
№ поз.	Артикул	Наименование		Кол-во	Примечания
1	F9.9-06.00.00.00-I	Редуктор в сборе	(S)	1	
2	F9.9-06.00.00.13	Корпус редуктора		1	
3	F9.9-06.00.00.07	Подшипник скольжения		1	
4	F9.9-06.00.00.06	Рукав вала вертикального		1	
5	F9.9-06.00.00.15	Подшипник шариковый	6004C2	2	
6	F9.9-06.00.00.14	Анод внешний		1	
7	0104056	Болт с шестигранной головкой с фланц.	M6*20	1	
8	0104155	Шайба стандартная	M6	3	
9	15F-06.01.03	Пробка редуктора		2	
10	15F-06.01.04	Прокладка пробок редуктора		2	
11	F9.9-06.02.00.07	Ступица вала винта		1	
12	F9.9-06.02.00.03	Подшипник скольжения		1	
13	F9.9-06.02.00.04	Сальник	15*28*6	2	
14	F9.9-06.02.00.05	Кольцо уплотнительное		1	
15	F9.9-06.02.00.06	Кольцо уплотнительное		1	
16	0104009	Болт с шестигранной головкой	M6*16	2	
17	15F-06.02.01	Корпус помпы		1	
18	15F-06.02.03	Стакан помпы		1	
19	15F-06.02.06	Уплотнение		1	
20	F9.9-06.05.00.00	Крыльчатка помпы		1	
21	F4-01.06.19	Шпонка сегментная		1	
22	15F-06.02.02	Кольцо уплотнительное		1	
23	F9.9-06.01.00.01	Основание помпы		1	
24	15F-06.03.08	Штифт	4*12	2	
25	0104040	Болт с шестигранной головкой	M8*45	4	
26	15F-06.02.07	Пластина корпуса помпы		2	
27	F9.9-06.01.00.05	Крышка редуктора		1	
28	F9.9-06.01.00.04	Подшипник скольжения		1	
29	F9.9-06.01.00.03	Сальник	12*22*7	2	
30	F9.9-06.01.00.06	Прокладка крышки редуктора		1	
31	15F-06.03.03	Кольцо уплотнительное		1	
32	0104036	Болт с шестигранной головкой	M8*25	2	
33	F9.9-06.04.00.00-S	Тяга переключения передач	в сборе (S)	1	
	F9.9-06.04.00.00-L	Тяга переключения передач	в сборе (L)	1	
34	F9.9-06.00.00.08-S	Вал вертикальный	(S)	1	
	F9.9-06.00.00.08-L	Вал вертикальный	(L)	1	
35	F9.9-06.00.00.09	Кольцо стопорное - клипса	круглое сечение	1	
36	0104180	Кольцо стопорное - клипса	7 мм.	1	
37	F9.9-06.00.00.11	Пиньон (шестерня ведущая)		1	
38	F9.9-06.00.00.10	Шайба пиньона		1	
39	F9.9-06.00.00.16	Шестерня переднего хода		1	
41	F9.9-06.02.00.01	Шестерня заднего хода		1	
42	F9.9-06.02.00.02	Шайба шестерни заднего хода		1	
44	F9.9-06.00.00.21	Муфта переключения передач		1	
45	F9.9-06.00.00.19	Штифт муфты переключения передач		1	
46	F9.9-06.00.00.20	Кольцо штифта муфты переключения		1	
47	F9.9-06.00.00.18	Пружина		1	
48	F9.9-06.00.00.17	Плунжер муфты передач		1	
49	F9.9-06.00.00.22	Вал винта		1	



Редуктор и трансмиссия 2

№ поз.	Артикул	Наименование		Кол-во	Примечания
1	F9.9-05.00.00.08-S	Труба водопроводная	(S)	1	
	F9.9-05.00.00.08-L	Труба водопроводная	(L)	1	
2	15F-05.06	Уплотнение		1	
3	15F-06.03.08	Штифт	4*12	2	
4	0104038	Болт с шестигранной головкой	M8*35	4	
5	0104159	Шайба стандартная	M8	4	
6	15F-06.01.05	Решетка водозаборника	левая	1	
7	15F-06.01.06	Решетка водозаборника	правая	1	
8	010410309	Винт с потайной головкой (+)	M5*20	1	
9	0104145	Гайка шестигранная, самостопор.	M5	1	
10	15F-06.03.04	Уплотнение	редуктора	1	
11	F9.9-06.00.00.24	Шайба пропеллера упорная		1	
12	01041710901	Шайба кузовная	M10	1	
13	15F-06.14.06	Гайка корончатая	M10	1	
14	0104189	Шплинт	2.5*20	1	
15	F9.9-8 1/2*8 1/2	Винт гребной (пропеллер)	алюминиевый	8 1/2*8 1/2	1

Топливный бак 1



Топливный бак 1

№ поз.	Артикул	Наименование		Кол-во	Примечания
1	F15-08.00.00.00	Бак топливный в сборе	внешний бак (12 л.)	1	
2	15F-08.01.03.00	Пробка топливного бака в сборе	внешний бак	1	
3	15F-08.01.05.00	Топливоприемник с датчиком уровня	внешний бак	1	
4	0104079	Винт с полукруглой головкой (+)	M5*16	4	
5	0104157	Шайба стандартная	M5	4	
6	15F-08.01.04	Прокладка топливоприемника	внешний бак	1	
7	15F-08.01.02	Фильтр топливный	внешний бак	1	
8	15F-08.01.06.00	Шланг топливный с грушей		1	