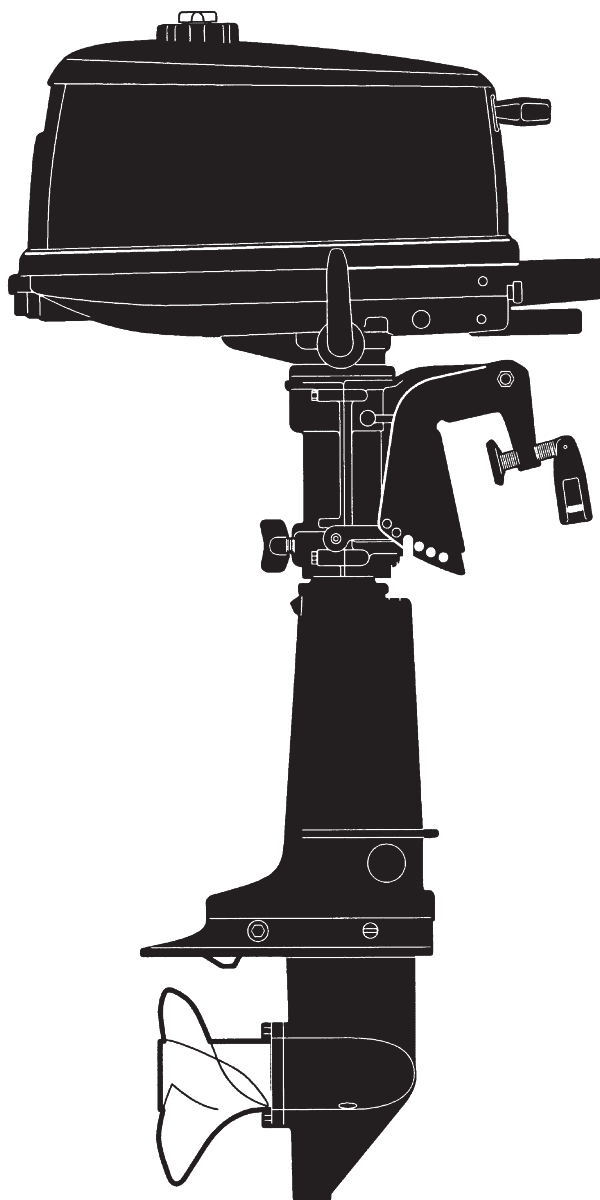


PARTS CATALOG

トーハツ船外機
パーツ カタログ



TOHATSU

M 4C
5B

Serial Number 00001AA~

OB NO.002-21005-8
1104

パーツカタログのご使用について

- このパーツカタログは、2011年1月現在で編集しております。
- 新設、廃止または、変更が生じた場合は、サービスブルテン等にてお知らせ致しますので、その都度、ご訂正ください。
- イラストレーション（部品図）は部品検索の目安として記載していますので現品と形状が異なる場合があります。
- イラストが一つに対して複数の品番がありますので枝番と適用モデルを確認してからご注文願います。

適用モデル

Ref.No. 見出番号	Part No. 部品番号	Description 部 品 名	Qty/個数		Remarks 備 考
			M4C	M5B	
2-1	369-00115-0	Thrust Plate スラストプレート メインベアリング	2	2	
2-2	369-00122-0	Oil Seal 20-47-8 オイルシール 20-47-8	2	2	
2-3	369-00001-0	Piston ピストン	1	1	STD
2-3	369-00004-0	Piston (0.5 O/S) ピストン (0.5O/S)	1	1	OPT
2-4	351-00011-0	Piston Ring ピストンリング	2	2	STD
②④	351-00014-0	Piston Ring (0.5 O/S) ピストンリング (0.5O/S)	2	2	OPT

②④ → 仕様違い
② → イラスト位置 No.
④ → Fig. No.

- アッセンブリまたは、キットでの販売部品は、その構成する部品の頭に（*）印をつけて表しています。

- 本文中に記載されている記号は、次の様になっています。

STD	: スタンダード	OPT	: オプション
O/S	: オーバーサイズ	Ass'y	: アッセンブリ
DO	: 日本国内向け	EX	: 海外輸出向け
AR	: 必要に応じて選択	EU	: 欧州連合

- オーダー上の注意

塗装部品の注文に当っては、以下に従ってください。

パーツナンバーの4桁目が“B”・“Q”記号のものは塗装されています。現在の塗装色はパワーヘッドがブラック (B)、ロウユニットがアクアマリンブルー (Q)、プロペラがブラック (B) です。

[例示]

エンジンショートブロックキット ロウユニットアッシ (L)

3GTB87090-2

B: ブラック

3BMQ87302-1

Q: アクアマリンブルー

- ボルト・ナット・ワッシャのサイズ記号に付いて

ボルト ○○○○○○ - ○○○○
首下長さ
径

ナット・ワッシャ ○○○○○○ - ○○○○
径

- 標準部品のホースは、長巻（備考を参照）に代替されます。

HOW TO USE THIS PARTS CATALOG

1. This Parts Catalog provides information available as of the end of January, 2011.
2. Please keep the Parts Catalog updated each time when receiving the Service Bulletin describing the addition, abolition and/or change of parts.
3. Actual shapes of parts may be different from the illustrations shown in this Parts Catalog because they are described only as a guide for searching parts.
4. One illustration is given more than one article number. Please confirm the sub-number and applicable model before ordering parts.

Ref.No. 見出番号	Part No. 部品番号	Description 部品名	Applicable model		Remarks 備考
			Qty / 個数		
			M4C	M5B	
2-1	369-00115-0	Thrust Plate スラストプレート メインベアリング	2	2	
2-2	369-00122-0	Oil Seal 20-47-8 オイルシール 20-47-8	2	2	
2-3	369-00001-0	Piston ピストン	1	1	STD
2-3	369-00004-0	Piston (0.5 O/S) ピストン (0.5O/S)	1	1	OPT
2-4	351-00011-0	Piston Ring ピストンリング	2	2	STD
2-4	351-00014-0	Piston Ring (0.5 O/S) ピストンリング (0.5O/S)	2	2	OPT

5. Given mark in (*) to part number shows assembly or kit part.

6. Marks in this Parts Catalog show.

STD : Standard	OPT : Optional Parts
O/S : Over size	Ass'y : Assembly
DO : Domestic Model	EX : Export Model
AR : As required	EU : European Union

7. Attention to order

Please order painted parts in accordance with following.

The parts that fourth figure of the parts number is (B), (Q) have painted. Present coloring of power head is black (B), lower unit is aqua marine blue (Q) and propeller is black (B).

[Example]

Engine Short Block Kit

3GTB87090-2

B: Black

Lower Unit Assy (L)

3BMQ87302-1

Q: Aquamarine Blue

8. About dimensional identification of bolts, nuts and washers.

Bolt ○○○○○○ - ○○○○
 Length below neck
 Diameter

Nuts & Washers ○○○○○○ - ○○○○
 Diameter

9. Hose, that is a standard part, is replaced with long hose.

CONTENTS
目 次

Fig. 1	CYLINDER・CRANK CASE	1
	シリンダ・クランクケース	
Fig. 2	PISTON・CRANK SHAFT	3
	ピストン・クランクシャフト	
Fig. 3	CARBURETOR	5
	キャブレタ	
Fig. 4	RECOIL STARTER・STARTER LOCK	9
	リコイルスタータ・スタータロック	
Fig. 5	MAGNETO	13
	マグネト	
Fig. 6	DRIVE SHAFT HOUSING・SHIFT	15
	ドライブシャフトハウジング・シフト	
Fig. 7	GEAR CASE	19
	ギヤケース	
Fig. 8	BRACKET・REVERSE LOCK ARM	25
	ブラケット・リバースロックアーム	
Fig. 9	BOTTOM COWL・TILLER HANDLE	29
	ボトムカウル・ティラハンドル	
Fig. 10	TOP COWL	33
	トップカウル	
Fig. 11	INTEGRAL FUEL TANK (M5B-D, M5B, M4C)	35
	インテグラル フュエルタンク (M5B-D、M5B、M4C)	
Fig. 12	SEPARATE FUEL TANK・DUAL FUEL (M5B-D, M5B-S)	37
	セパレートフュエルタンク・デュアルフュエル (M5B-D、M5B-S)	
Fig. 13	OPTIONAL PARTS (1) ACCESSORIES (REMOTE CONTROL)	39
	オプションパーツ (1) アクセサリ (リモートコントロール)	
Fig. 14	OPTIONAL PARTS (2) REMOTE CONTROL BOX	43
	オプションパーツ (2) リモコンボックス	
Fig. 15	OPTIONAL PARTS (3) ACCESSORIES	47
	オプションパーツ (3) アクセサリ	
Fig. 16	ASSEMBLY・KIT PARTS	51
	アッセンブリ・キットパーツ	
索引		53
INDEX		57
INDEX (Parts Number)		60

Fig. 1 CYLINDER · CRANK CASE
シリンダ・クランクケース

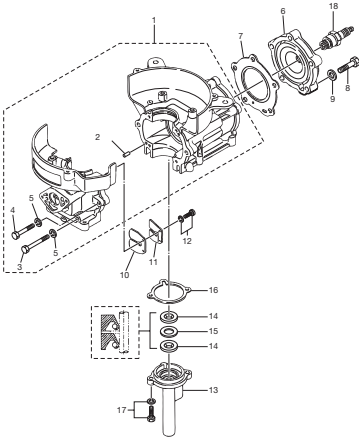


Fig. 2 PISTON · CRANK SHAFT
ピストン・クランクシャフト

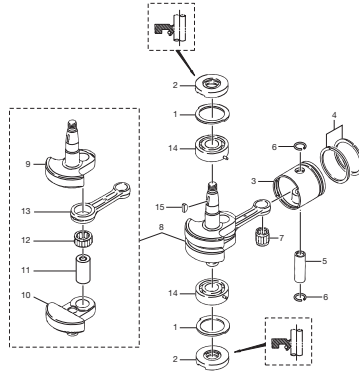


Fig. 3 CARBURETOR
キャブレタ

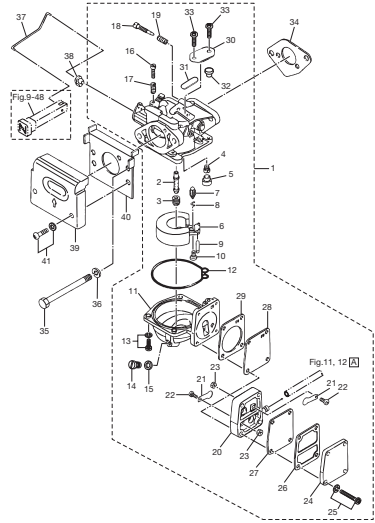


Fig. 4 RECOIL STARTER · STARTER LOCK
リコイルスタータ・スターロック

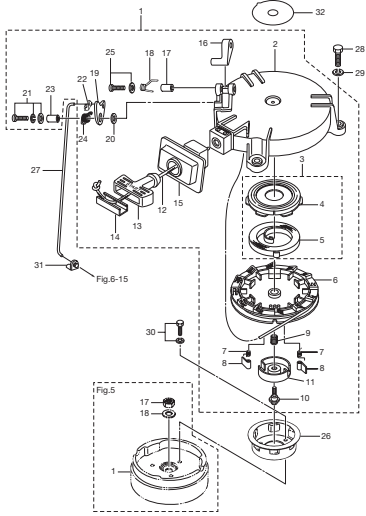


Fig. 5 MAGNETO
マグネト

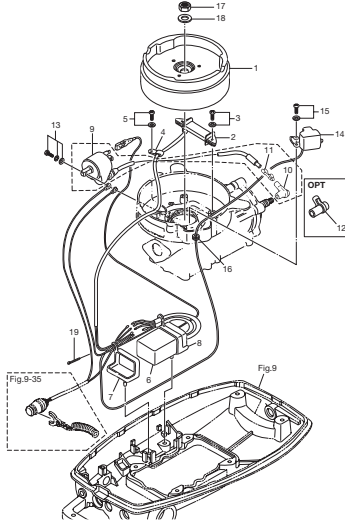


Fig. 6 DRIVE SHAFT HOUSING · SHIFT
ドライブシャフトハウジング・シフト

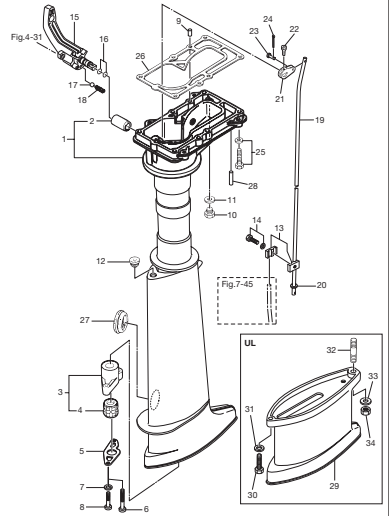


Fig. 7 GEAR CASE
ギヤケース

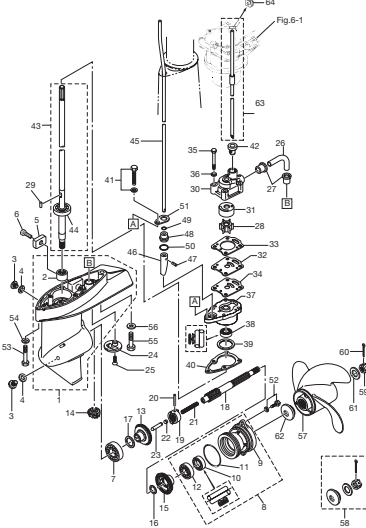


Fig. 8 BRACKET · REVERSE LOCK ARM
ブラケット・リバースロックアーム

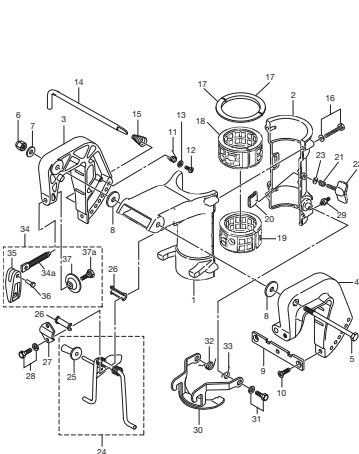


Fig. 9 BOTTOM COWL · TILLER HANDLE
ボトムカウル・ティラハンドル

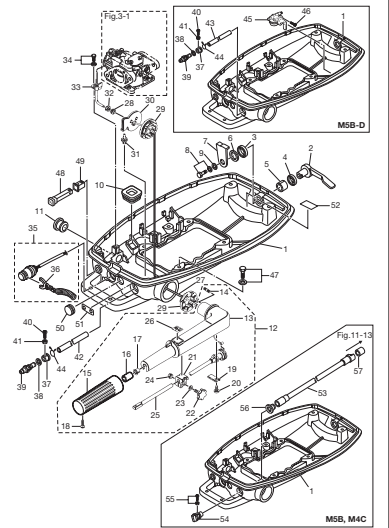


Fig. 10 TOP COWL
トップカウル

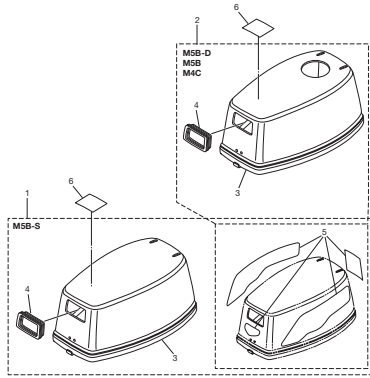


Fig. 11 INTEGRAL FUEL TANK (M5B-D, M5B, M4C)
インテグラル フュエルタンク (M5B-D、M5B、M4C)

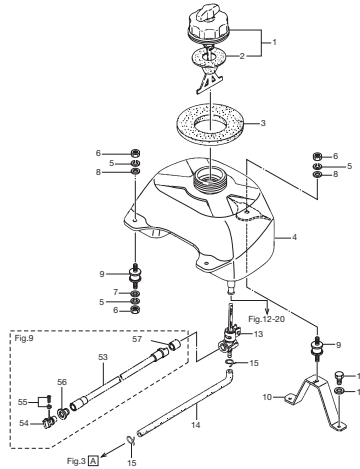


Fig. 12 SEPARATE FUEL TANK・DUAL FUEL (M5B-D, M5B-S)
セパレートフュエルタンク・デュアルフュエル (M5B-D、M5B-S)

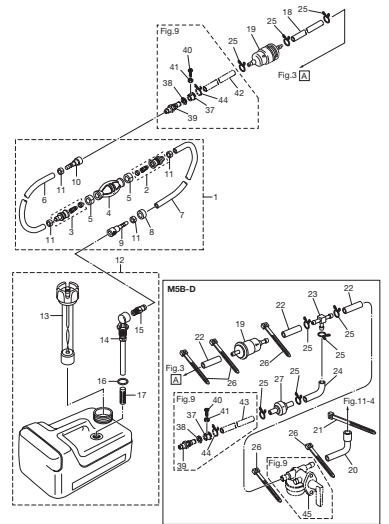


Fig. 13 OPTIONAL PARTS (1) ACCESSORIES (REMOTE CONTROL)
オプションパーツ (1) アクセサリ (リモートコントロール)

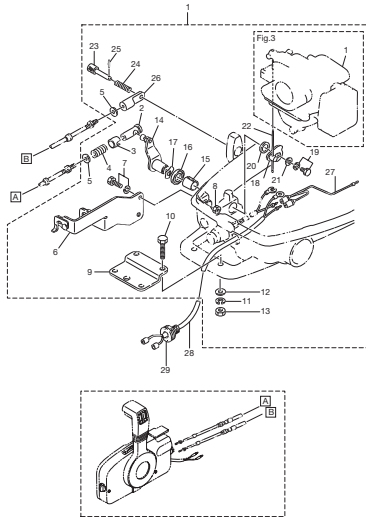


Fig. 14 OPTIONAL PARTS (2) REMOTE CONTROL BOX
オプションパーツ (2) リモコンボックス

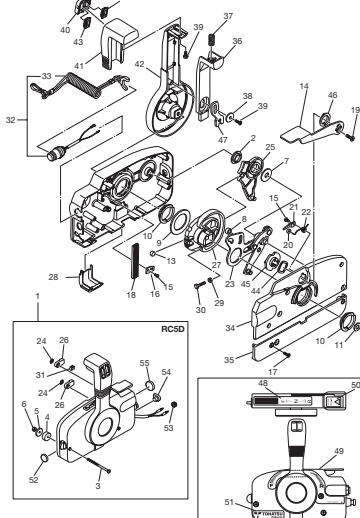


Fig. 15 OPTIONAL PARTS (3) ACCESSORIES
オプションパーツ (3) アクセサリ

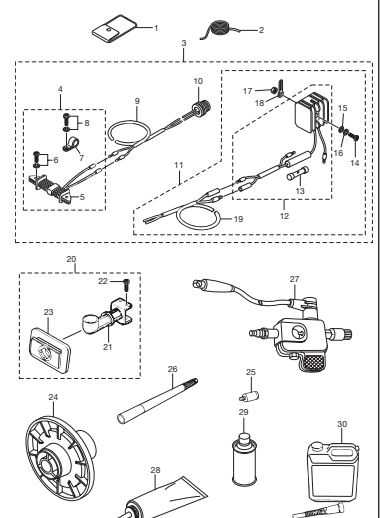


Fig. 16 ASSEMBLY・KIT PARTS
アセンブリ・キットパーツ

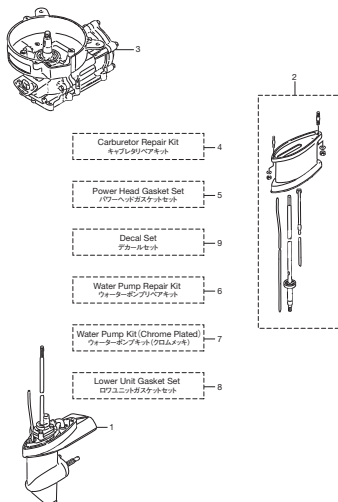
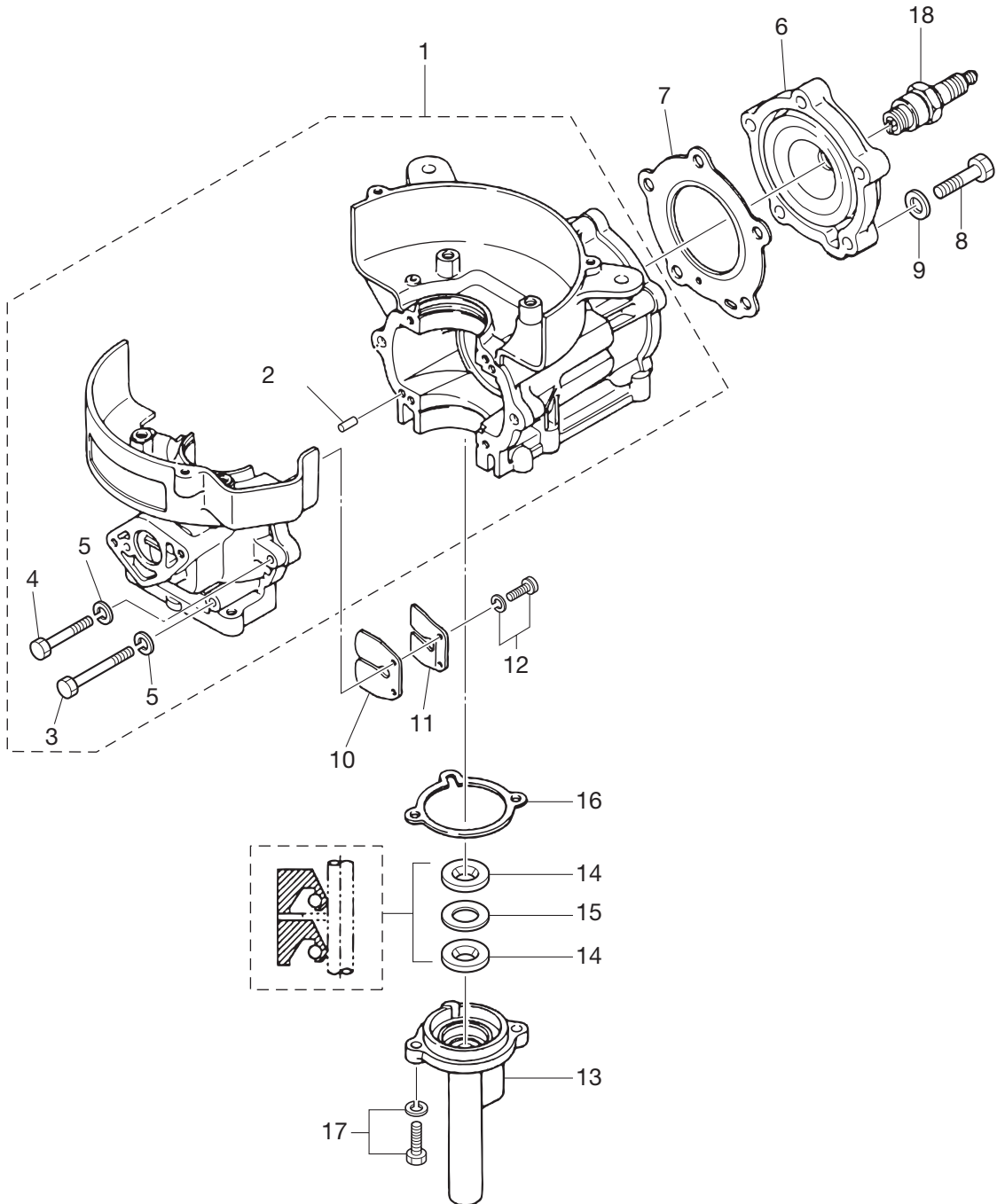
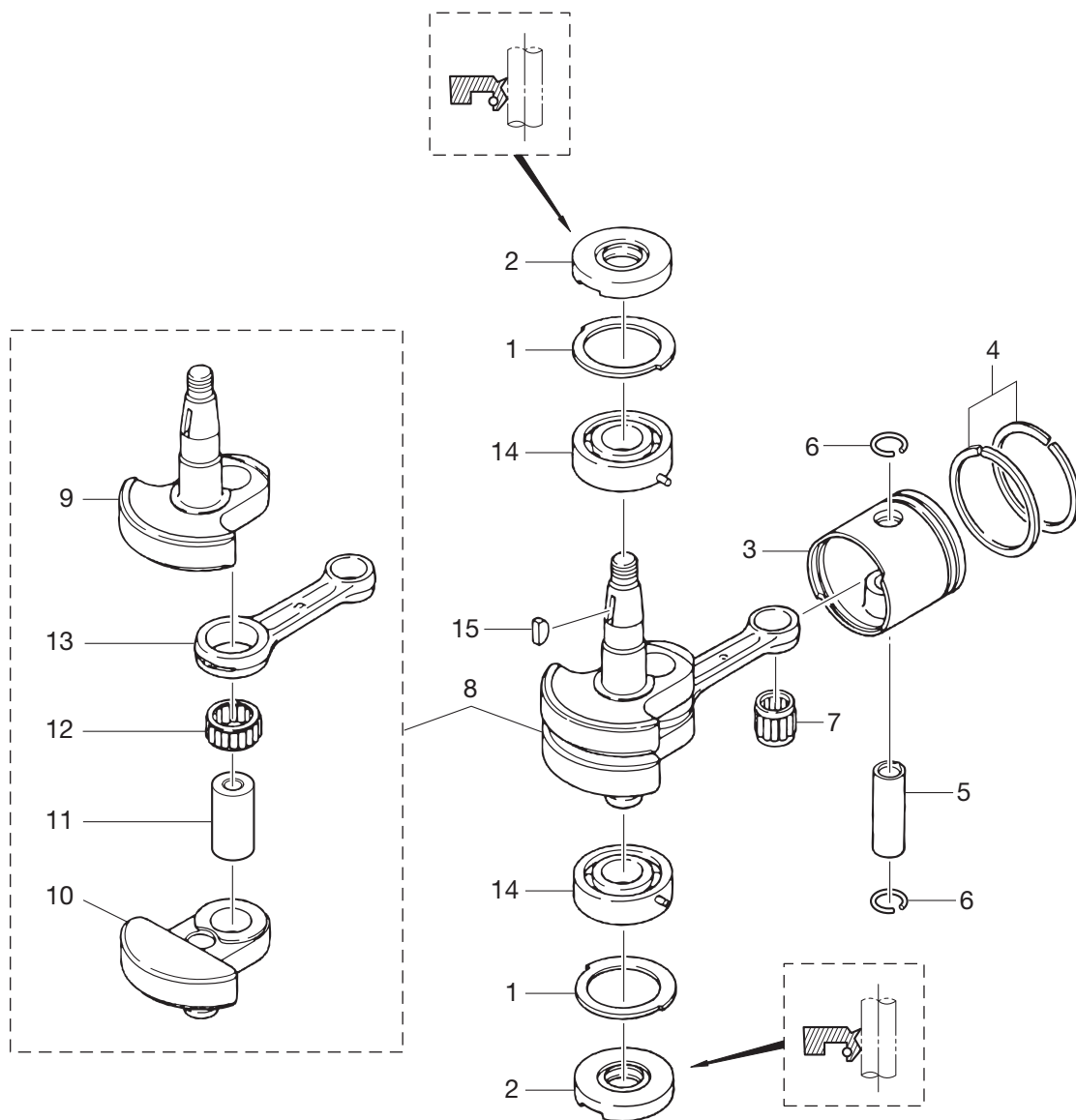


Fig. 1 CYLINDER • CRANK CASE
シリンダ・クランクケース



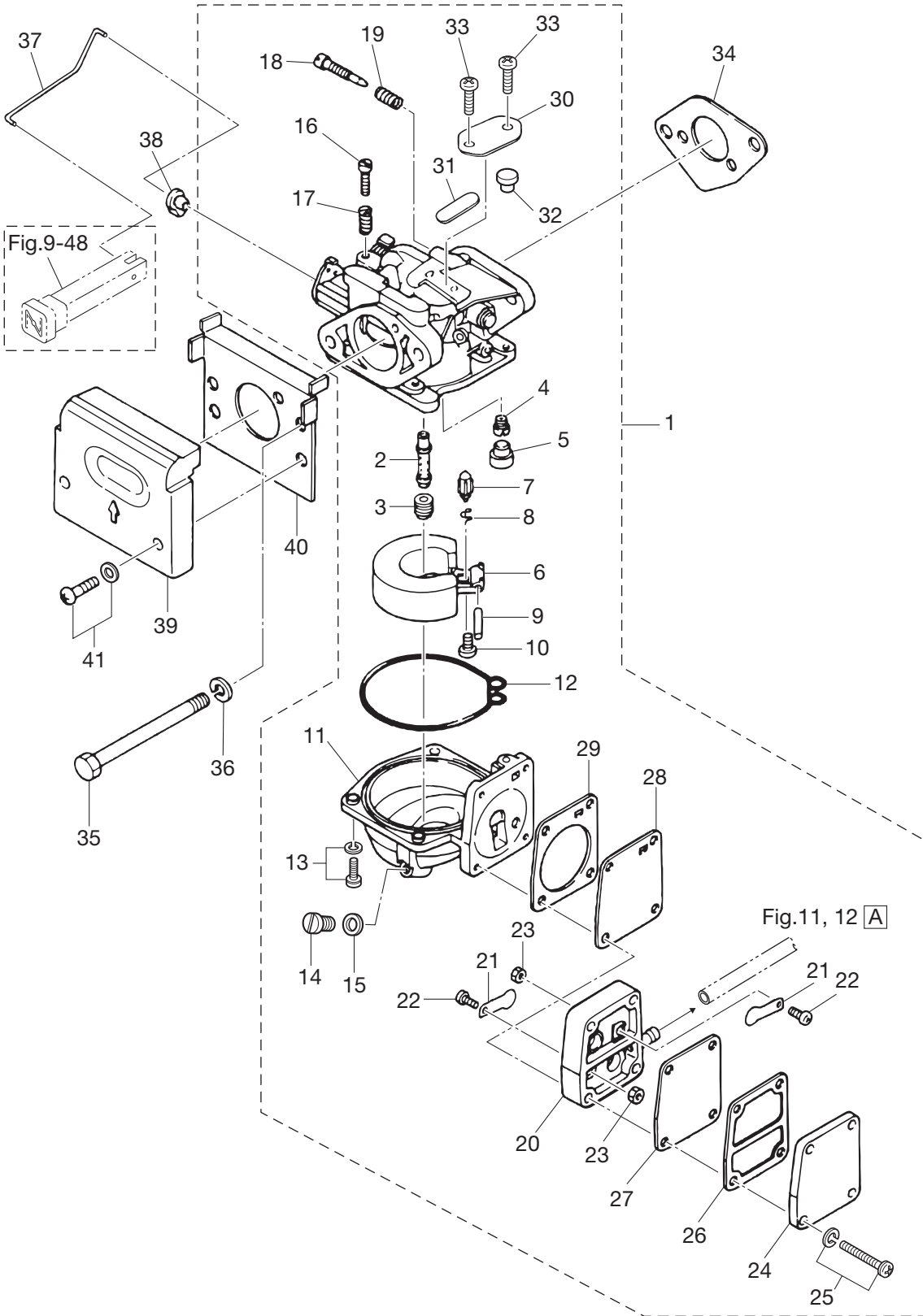
Ref.No. 見出番号	Part No. 部品番号	Description 部 品 名	Q'ty / 個数		Remarks 備 考	
			M4C	M5B		
1-1	369B01100-2	Cyl Block & Crankcase Ass'y シリンダ&クランクケースアッシー	1	1		
1-2	345-01111-0	* Dowel Pin 6-12 * ダウエルピン 6-12	2	2		
1-3	916124-0653	* Bolt * ボルト	4	4		
1-4	916124-0630	* Bolt * ボルト	2	2		
1-5	941322-0600	* Spring Washer * スプリングワッシャー	6	6		
1-6	369B01001-1	Cylinder Head シリンダヘッド	1	1		
1-7	369-01005-2	Cylinder Head Gasket シリンダヘッドガスケット	1	1		
1-8	9161F4-0835	Bolt ボルト	5	5		
1-9	940124-0800	Washer ワッシャー	5	5		
1-10	369-02111-0	Reed Valve リードバルブ	1	1		
1-11	1	369-02113-0	Reed Valve Stopper リードバルブストップパ	1	M5B	
1-11	2	393-02113-0	Reed Valve Stopper リードバルブストップパ	1	M4C	
1-12	921521-6410	Screw スクリュー	2	2		
1-13	369-01210-4	Crankcase Head クランクケースヘッド	1	1		
1-14	369-01215-0	Oil Seal 10.1-25-7 オイルシール 10.1-25-7	2	2		
1-15	369-01217-0	Spacer 19-24.8-1 スペーサ 19-24.8-1	1	1		
1-16	369-01214-0	Crankcase Head Gasket クランクケースヘッドガスケット	1	1		
1-17	910103-6620	Bolt ボルト	2	2		
1-18	1	9701-1-1010	Spark Plug (BP7HS10) スパークプラグ (BP7HS10)	1	1	for DO STD
1-18	2	9701-1-1014	Spark Plug (BPR7HS10) スパークプラグ (BPR7HS10)	1	1	for EX STD, DO OPT

Fig. 2 PISTON • CRANK SHAFT
ピストン・クランクシャフト



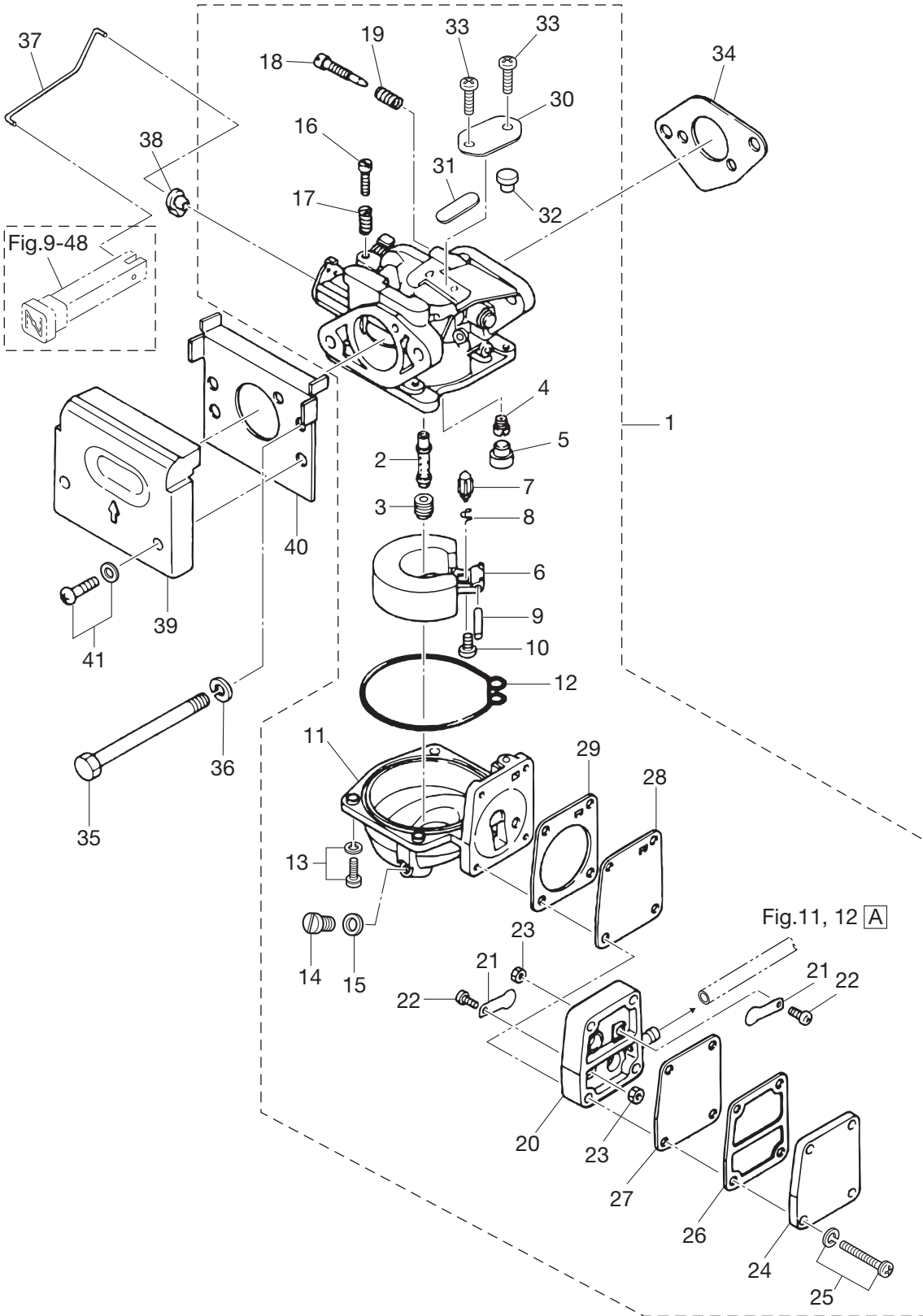
Ref.No. 見出番号	Part No. 部品番号	Description 部 品 名	Q'ty / 個数		Remarks 備 考
			M4C	M5B	
2-1	369-00115-0	Thrust Plate スラストプレート メインベアリング	2	2	
2-2	369-00122-0	Oil Seal 20-47-8 オイルシール 20-47-8	2	2	
2-3	1 369-00001-0	Piston ピストン	1	1	STD
2-3	2 369-00004-0	Piston (0.5 O/S) ピストン (0.5O/S)	1	1	OPT
2-4	1 351-00011-0	Piston Ring ピストンリング	2	2	STD
2-4	2 351-00014-0	Piston Ring (0.5 O/S) ピストンリング (0.5O/S)	2	2	OPT
2-5	369-00021-1	Piston Pin ピストンピン	1	1	
2-6	350-00024-1	Piston Pin Clip ピストンピンクリップ	2	2	
2-7	350-00042-0	Roller Bearing 14-18-20 ローラベアリング 14-18-20	1	1	
2-8	369-00069-0	Crankshaft Sub-Ass'y クランクシャフトサブアッシー	1	1	
2-9	369-00031-0	* Crankshaft A * クランクシャフト A	1	1	
2-10	369-00034-0	* Crankshaft D * クランクシャフト D	1	1	
2-11	369-00061-1	* Crank Pin * クランクピン	1	1	
2-12	369-00043-0	* Roller Bearing 20-26-12 * ローラベアリング 20-26-12	1	1	
2-13	369-00040-0	* Connecting Rod * コネクティングロッド	1	1	
2-14	9603-3-6204	Ball Bearing 6204 ボールベアリング 6204	2	2	
2-15	338-00131-0	Key キー マグネ	1	1	

Fig. 3 CARBURETOR
キャブレタ



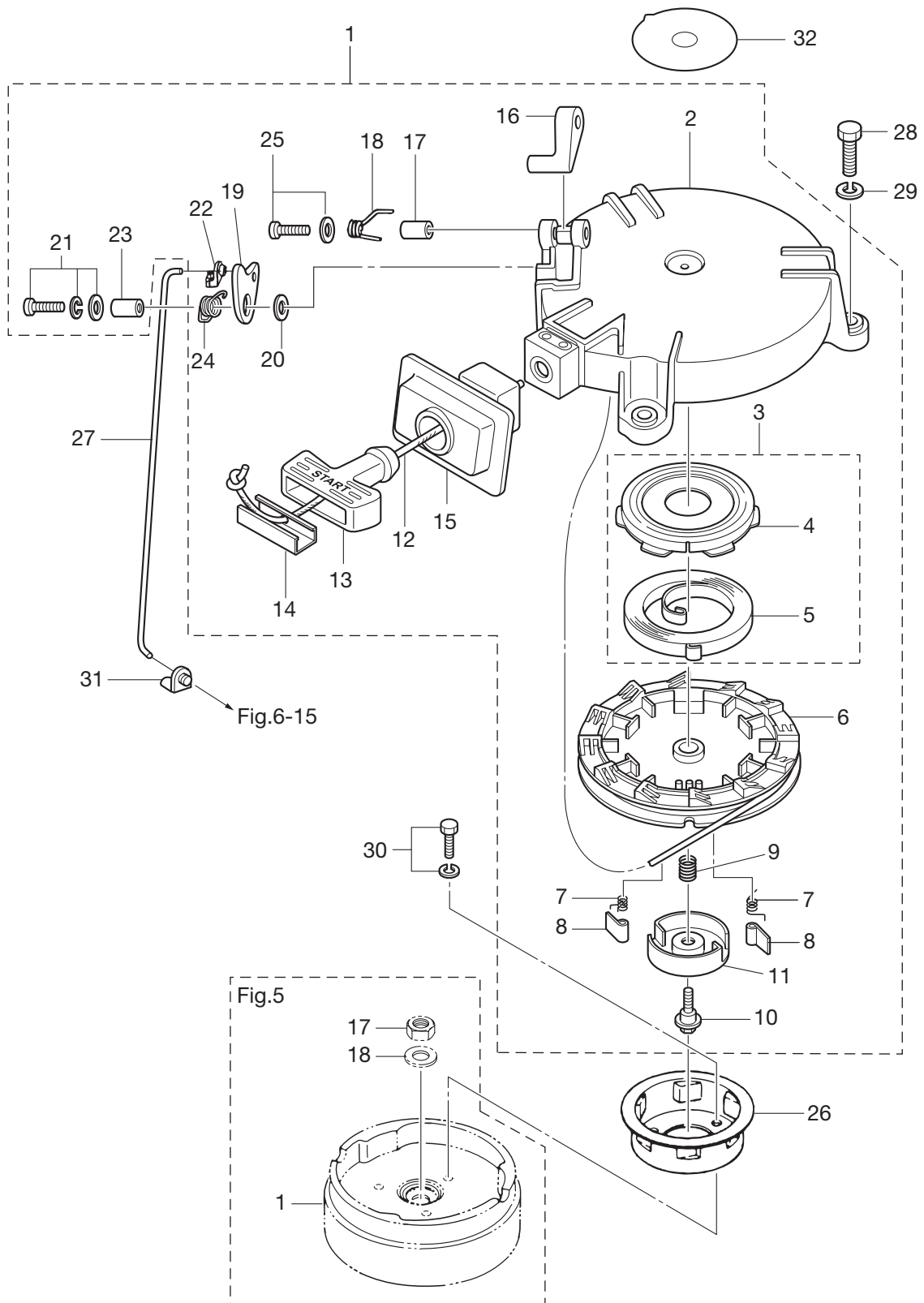
Ref.No. 見出番号	Part No. 部品番号	Description 部 品 名	Q'ty/個数		Remarks 備 考
			M4C	M5B	
3-1	1	369-03200-2 Carburetor Ass'y キャブレタアツシ		1	78BC for M5B
3-1	2	393-03200-2 Carburetor Ass'y キャブレタアツシ	1		F52C for M4C
3-2		369-03252-1 * Main Nozzle * メインノズル	1	1	
3-3		369-03251-0 * Main Jet (#78) * メインジェット (#78)	1	1	
3-4	1	393-03254-0 * Slow Jet (#52) * スロージェット (#52)	1		M4C
3-4	2	369-03254-0 * Slow Jet (#55) * スロージェット (#55)		1	M5B
3-5		346-03256-0 * Rubber Cap * ラバーキャップ	1	1	
3-6		369-03231-0 * Float * フロート	1	1	
3-7		369-03240-0 * Float Valve * フロートバルブ	1	1	
3-8		344-03244-0 * Clip * クリップ	1	1	
3-9		346-03232-0 * Float Arm Pin * フロートアームピン	1	1	
3-10		921521-0408 * Screw * スクリュ	1	1	
3-11		369-03221-0 * Float Chamber * フロートチャンバ	1	1	
3-12		369-03222-0 * Float Chamber O-Ring * フロートチャンバオリング	1	1	
3-13		922503-6412 * Screw * スクリュ	4	4	
3-14		369-03292-0 * Drain Screw * ドレンスクリュ	1	1	
3-15		369-03293-1 * Gasket * ガasket ドレンスクリュ	1	1	
3-16		346-03265-0 * Stop Screw * ストップスクリュ	1	1	
3-17		346-03267-0 * Spring * スプリング A	1	1	
3-18	1	3B2-03266-0 * Pilot Screw * パイロットスクリュ		1	M5B
3-18	2	356-03266-0 * Pilot Screw * パイロットスクリュ	1		M4C
3-19		356-03268-0 * Spring * スプリング B	1	1	
3-20		369-03304-0 * Pump Body * ホンプボディ	1	1	
3-21		369-03305-0 * Check Valve * チェックバルブ	2	2	
3-22		921821-0306 * Screw * スクリュ	2	2	
3-23		930121-0300 * Nut * ナット	2	2	
3-24		369-03301-0 * Pump Cover * ホンプカバー	1	1	
3-25		922553-6423 * Screw * スクリュ	4	4	
3-26		369-03302-0 * Pump Cover Gasket * ホンプカバーガasket	1	1	
3-27		369-03303-0 * Diaphragm A * ダイアフラム A	1	1	

Fig. 3 CARBURETOR
キャブレタ



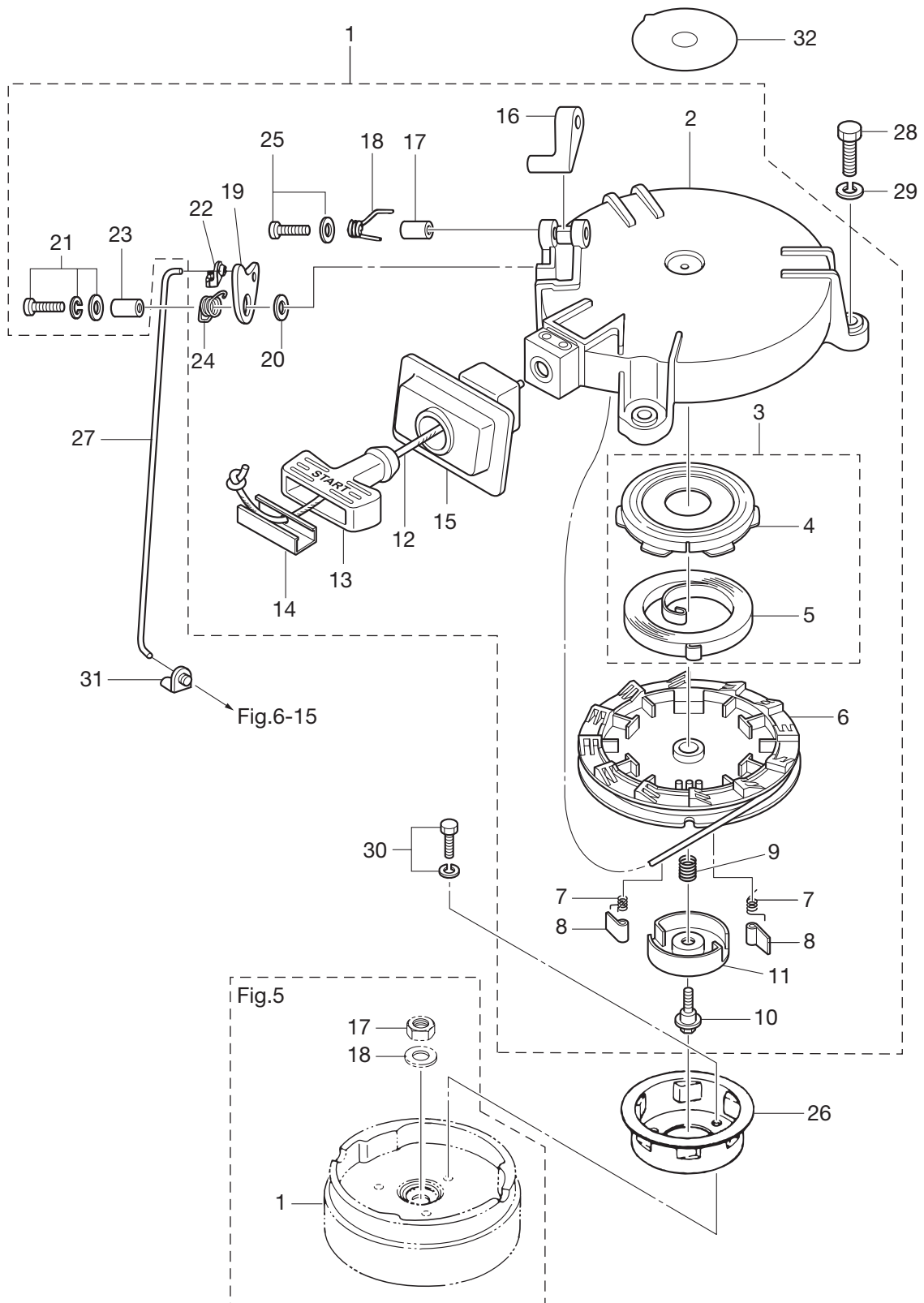
Ref.No. 見出番号	Part No. 部品番号	Description 部品名	Q'ty/個数		Remarks 備考
			M4C	M5B	
3-28	369-03306-0	* Diaphragm B * ダイアフラム B	1	1	
3-29	369-03307-0	* Pump Body Gasket * ホンプボディガスケット	1	1	
3-30	369-03181-0	* Carburetor Cover * キャブレタカバー	1	1	
3-31	369-03182-0	* Carburetor Cover Gasket * キャブレタカバーガスケット	1	1	
3-32	369-03183-0	* Carburetor Cover Gasket * キャブレタカバーガスケット	1	1	
3-33	369-03186-0	* Screw * スクリュー	2	2	
3-34	369-02011-0	Carburetor Gasket キャブレタガスケット	1	1	
3-35	9161F1-0685	Bolt ボルト	2	2	
3-36	941322-0600	Spring Washer スプリングワッシャ	2	2	
3-37	393-67192-0	Choke Rod チョークロッド	1	1	
3-38	346-67196-1	Rod Snap 3-B ロッドスナップ 3-B	1	1	
3-39	369-02501-2	Plate プレート パツフル	1	1	
3-40	369-02503-1	Holder ホルダ パツフルプレート	1	1	
3-41	921503-5418	Screw スクリュー	2	2	

Fig. 4 RECOIL STARTER • STARTER LOCK
リコイルスタータ・スタータロック



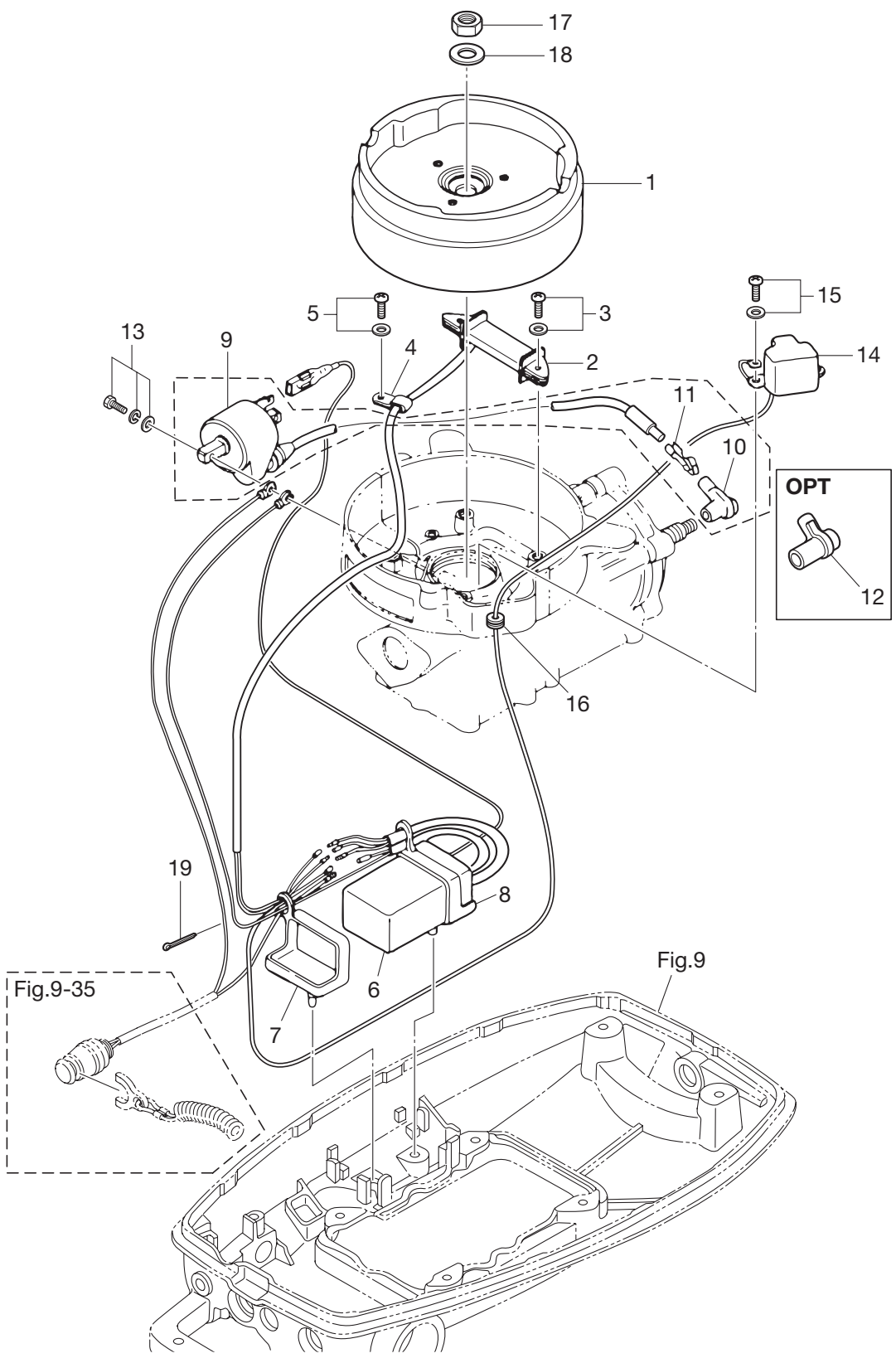
Ref.No. 見出番号	Part No. 部品番号	Description 部 品 名	Q'ty/個数		Remarks 備 考
			M4C	M5B	
4-1	3AS-05090-0	Recoil Starter Ass'y リコイルスタータアッジ	1	1	
4-2	3R1-05105-0	* Starter Case * スタータケース	1	1	
4-3	3R1-05010-0	* Starter Spring Set * スタータスプリングセット	1	1	
4-4	3R1-05125-0	** Starter Spring Case ** スタータスプリングケース	1	1	
4-5	3R1-05004-0	** Starter Spring ** スタータスプリング	1	1	
4-6	3R1-05104-0	* Reel * リール	1	1	
4-7	3R1-05012-0	* Return Spring * リターンスプリング	2	2	
4-8	3R1-05003-2	* Ratchet * ラチェット	2	2	
4-9	3R1-05007-0	* Friction Spring * フリクションスプリング	1	1	
4-10	3R1-05138-1	* Bolt * ボルト スタータシャフト	1	1	
4-11	3R1-05006-2	* Friction Plate * フリクションプレート	1	1	
4-12	3R1-05013-0	* Starter Rope ϕ 4.5-1620 * スタータロープ ϕ 4.5-1620	1	1	
4-13	3R1-05019-0	* Starter Handle * スタータハンドル	1	1	
4-14	3R1-05131-0	* Rope Anchor * ロープアンカ	1	1	
4-15	3R1-05116-0	* Sealing Plate * シーリングプレート スタータ	1	1	
4-16	3R1-05252-0	* Starter Lock * スタータロック	1	1	
4-17	3R1-05255-0	* Collar 4-6-21 * カラー 4-6-21	1	1	
4-18	3R1-05216-0	* Starter Lock Spring * スタータロックスプリング	1	1	
4-19	3R1-05253-0	* Starter Lock Cam * スタータロックカム	1	1	
4-20	940103-0600	* Washer * ワッシャ	1	1	
4-21	921503-7616	* Screw * スクリュ	1	1	
4-22	3R1-05223-0	* Rod Snap 3.5-2 * ロッドスナップ 3.5-2	1	1	
4-23	3R1-05215-0	* Collar 6.1-8-6.5 * カラー 6.1-8-6.5	1	1	
4-24	3R1-05258-0	* Starter Lock Cam Spring * スタータロックカムスプリング	1	1	
4-25	921503-5430	* Screw * スクリュ	1	1	
4-26	3R1-05901-0	Starter Pulley スタータプーリ	1	1	
4-27	369-05217-1	Starter Lock Rod スタータロックロッド	1	1	
4-28	9101F4-0623	Bolt ボルト	3	3	
4-29	941303-0600	Spring Washer スプリングワッシャ	3	3	
4-30	910121-6612	Bolt ボルト	3	3	

Fig. 4 RECOIL STARTER・STARTER LOCK
リコイルスタータ・スタータロック



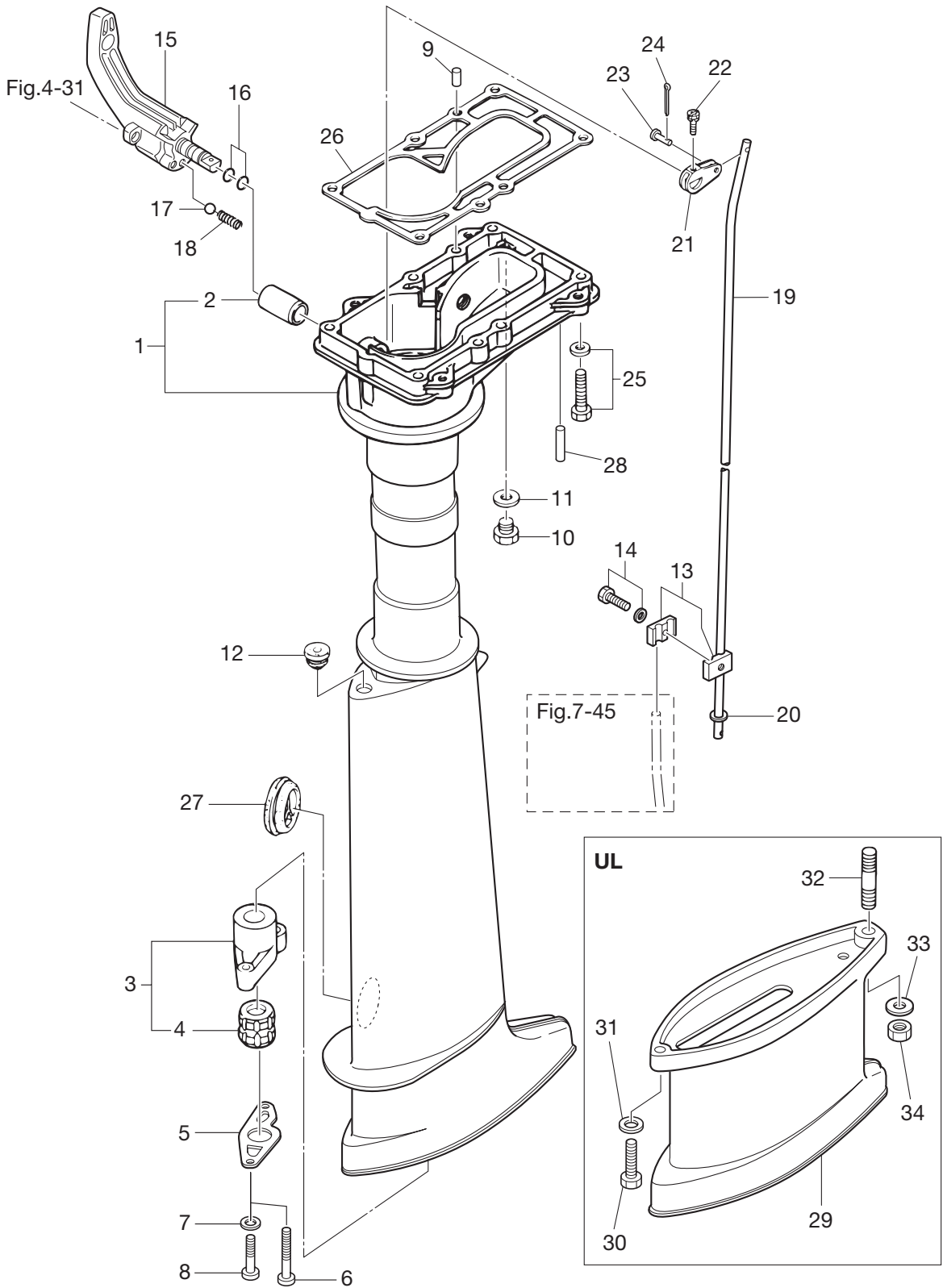
Ref.No. 見出番号	Part No. 部品番号	Description 部 品 名	Q'ty/個数		Remarks 備 考
			M4C	M5B	
4-31	345-05223-1	Rod Snap 3.5-2 ロッドスナップ 3.5-2	1	1	
4-32	3R0-72181-0	Caution Decal (B) コーションデカール B	1	1	

Fig. 5 MAGNETO
マグネト



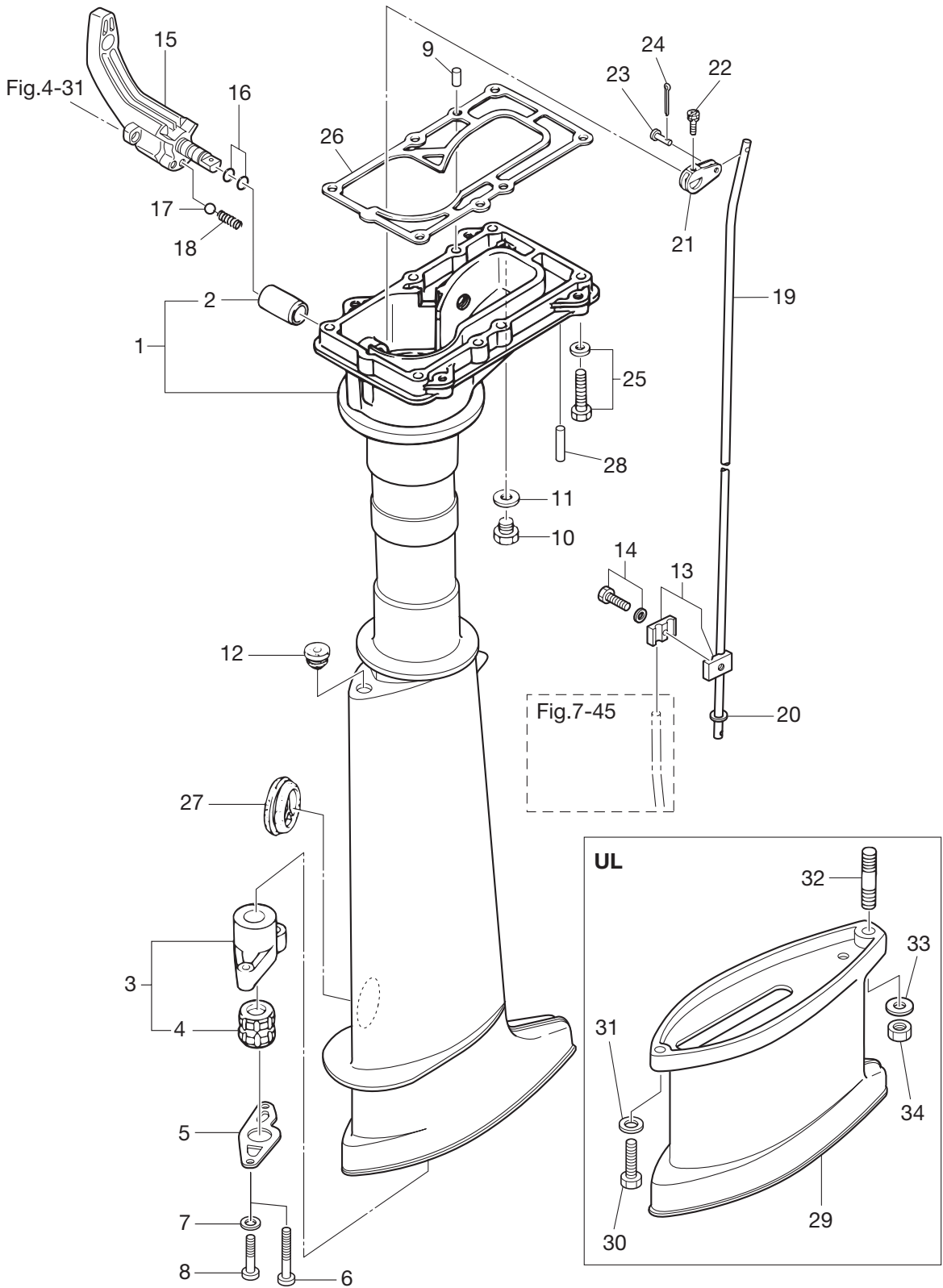
Ref.No. 見出番号	Part No. 部品番号	Description 部 品 名	Q'ty / 個数		Remarks 備 考
			M4C	M5B	
5-1	369-06001-1	Flywheel フライホイール	1	1	
5-2	369-06021-0	Exciter Coil エキサイタコイル	1	1	
5-3	921521-6520	Screw スクリュ	2	2	
5-4	369-06915-0	Clamp 4.2-3-8 クランプ 4.2-3-8	1	1	
5-5	921521-6408	Screw スクリュ	1	1	
5-6	369-06060-1	CD Unit CDユニット	1	1	
5-7	3H6-06907-0	Rubber Damper ラバーダンパ B	1	1	
5-8	3H6-06906-0	Rubber Damper ラバーダンパ A	1	1	
5-9	3F9-06050-0	Ignition Coil W/Cap イグニッションコイル (W/キャップ)	1	1	
5-10	3M2-06921-0	* Plug Cap * プラグキャップ	1	1	STD
5-11	3M2-06926-0	* Plug Cap Terminal * プラグキャップターミナル	1	1	STD
5-12	3C7-06921-0	Plug Cap W/Resistance プラグキャップ (W/レジスタンス)	1	1	OPT
5-13	910121-7622	Bolt ホルト	2	2	
5-14	369-06071-0	Pulsar Coil ハルサコイル	1	1	
5-15	921521-6412	Screw スクリュ	2	2	
5-16	369-06908-0	Grommet グロメット コート A	1	1	
5-17	369-00132-0	Nut 12-P1.25 ナット 12-P1.25	1	1	
5-18	940121-1200	Washer ワッシャ	1	1	
5-19	951503-0318	Split Pin 3-18 スプリットピン 3-18	1	1	

Fig. 6 DRIVE SHAFT HOUSING · SHIFT
ドライブシャフトハウジング・シフト



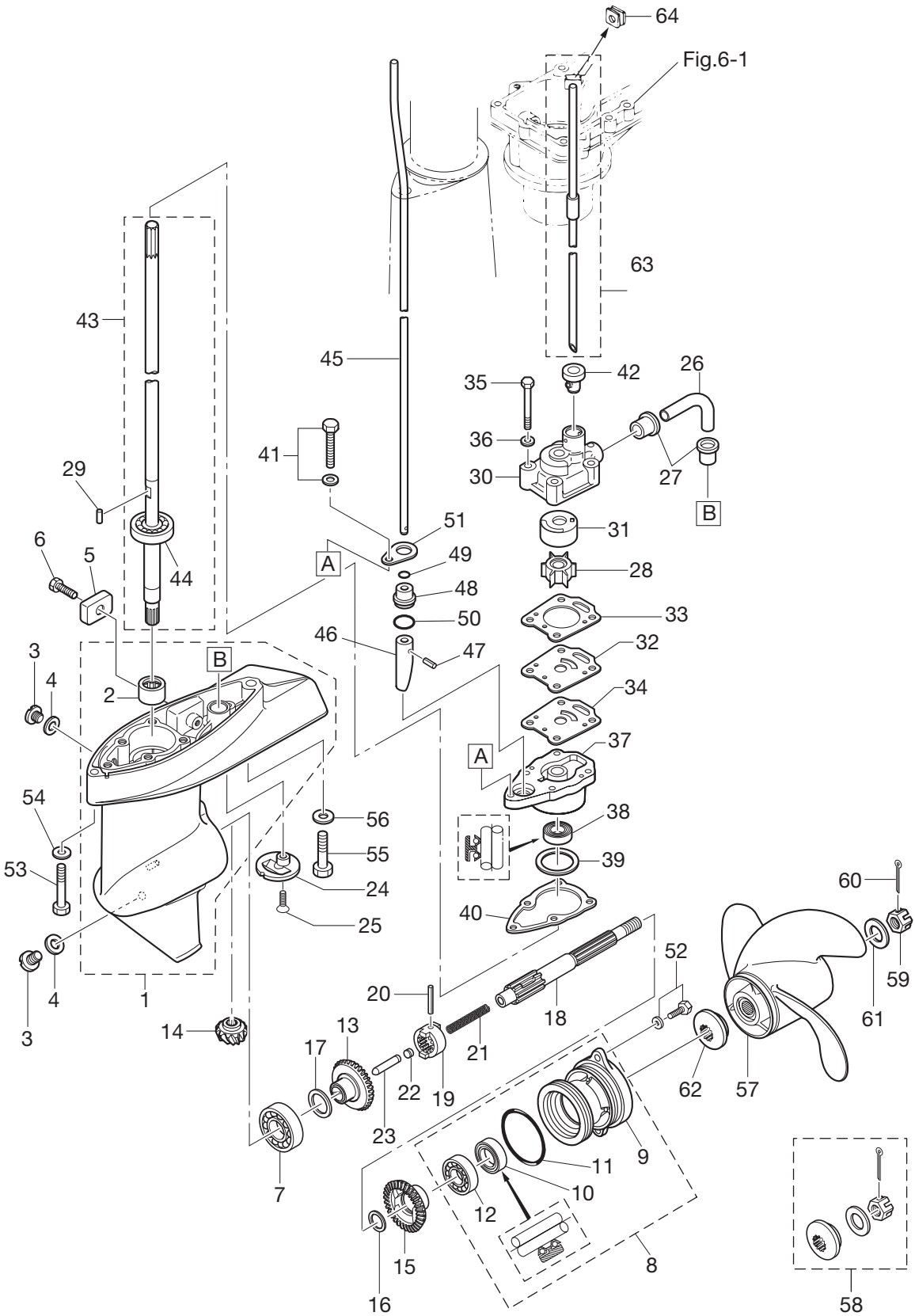
Ref.No. 見出番号	Part No. 部品番号	Description 部品名	Q'ty/個数		Remarks 備考
			M4C	M5B	
6-1	1	369Q61020-3 Drive Shaft Housing Ass'y (S) ドライブシャフトハウジングアッシ (S)	1	1	for Transom "S"
6-1	2	369Q61030-4 Drive Shaft Housing Ass'y (L) ドライブシャフトハウジングアッシ (L)	1	1	for Transom "L", "UL"
6-2		301-61021-0 * Bushing * ブッシング シフトレバー	1	1	
6-3		369-64331-2 Drive Shaft Bushing Ass'y ドライブシャフトブッシングアッシ	1	1	for Transom "L", "UL"
6-4		369-60003-0 * Drive Shaft Bushing * ドライブシャフトブッシング	1	1	for Transom "L", "UL"
6-5		369-64332-1 Stopper ストッパ ドライブシャフト	1	1	
6-6		3H6-64333-1 Pre-Coated Screw 5-25 プレコートスクリュー 5-25	2	2	for Transom "L", "UL"
6-7		9401E3-0500 Washer ワッシャ	2	2	for Transom "L", "UL"
6-8		921553-0510 Screw スクリュー	2	2	for Transom "S"
6-9		345-01111-0 Dowel Pin 6-12 ダウエルピン 6-12	2	2	
6-10		9106E3-0808 Bolt ボルト	1	1	
6-11		332-60006-0 Gasket 8.1-15-1 ガスケット 8.1-15-1	1	1	
6-12		369-66043-1 Grommet グロメット カムロッド	1	1	
6-13		369-66241-0 Shift Rod Joint Ass'y シフトロッドジョイントアッシ	1	1	
6-14		910103-5616 Bolt 5-16 ボルト 5-16	1	1	
6-15		369-66110-4 Shift Lever シフトレバー	1	1	
6-16		301-66136-0 O-Ring 1.9-8.8 Oリング 1.9-8.8	2	2	
6-17		369-66116-0 Ceramic Ball 7.7 セラミックボール 7.7	1	1	
6-18		369-66112-1 Spring スプリング シフトレバーストッパ	1	1	
6-19	1	369-66214-0 Shift Rod (S) シフトロッド (S)	1	1	for Transom "S"
6-19	2	369-66215-0 Shift Rod (L) シフトロッド (L)	1	1	for Transom "L", "UL"
6-20		9401E3-0600 Washer ワッシャ	1	1	
6-21		369-66225-0 Shift Rod Lever シフトロッドレバー	1	1	
6-22		910903-6416 Bolt ボルト	1	1	
6-23		369-66223-0 Pin ピン シフトレバー	1	1	
6-24		951503-1210 Split Pin 1.2-10 スプリットピン 1.2-10	1	1	
6-25		9101E3-5630 Bolt ボルト	6	6	
6-26		369-61012-2 Drive Shaft Housing Gasket ドライブシャフトハウジングガスケット	1	1	
6-27		369-61016-0 Grommet 29.3 グロメット 29.3	1	1	
6-28		369-61097-0 Water Outlet Hose ウォーターアウトレットホース	1	1	

Fig. 6 DRIVE SHAFT HOUSING · SHIFT
ドライブシャフトハウジング・シフト



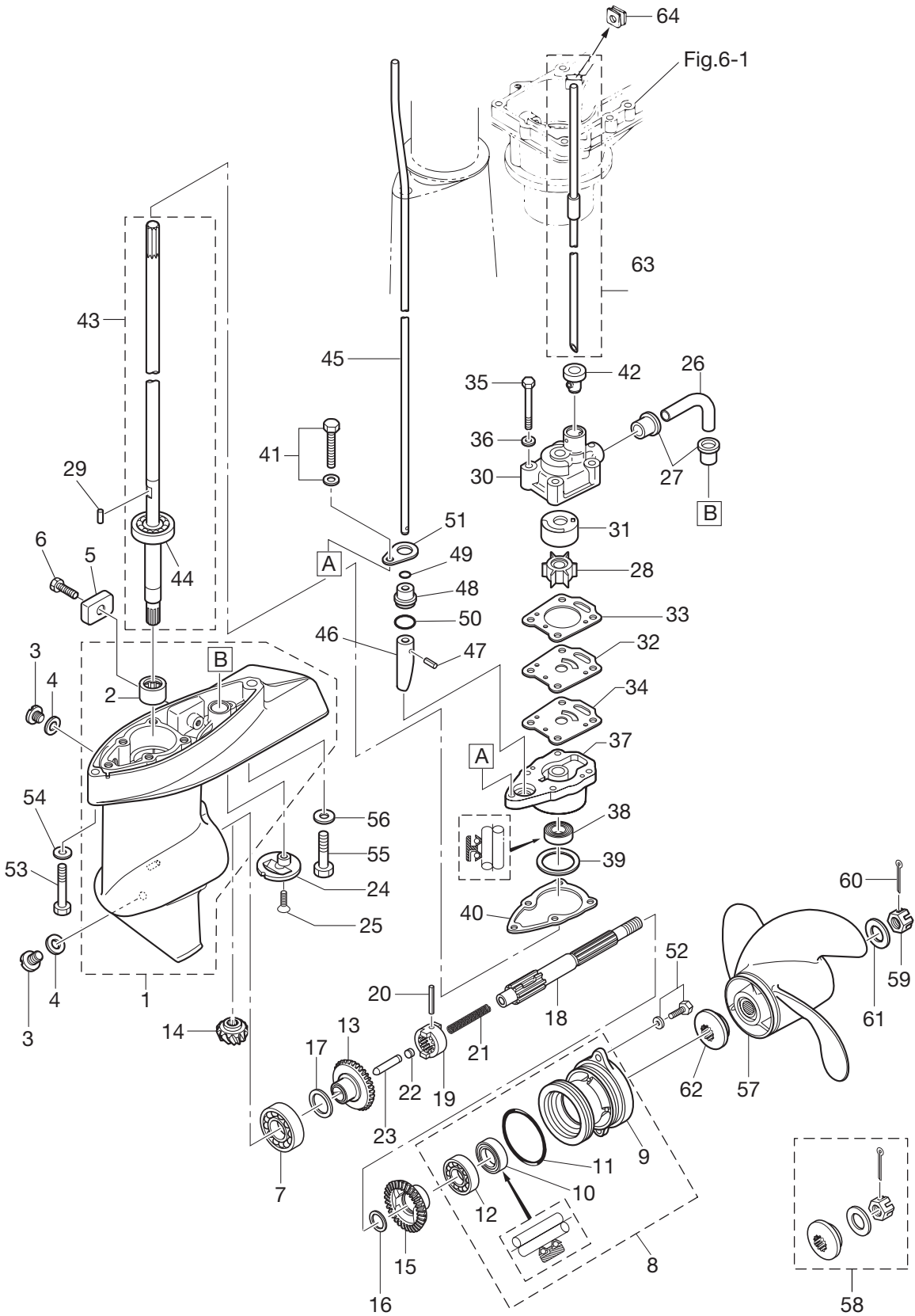
Ref.No. 見出番号	Part No. 部品番号	Description 部 品 名	Q'ty／個数		Remarks 備 考
			M4C	M5B	
6-29	369Q61110-2	Extension Housing エクステンションハウジング		1	for Transom “UL”
6-30	9161E3-0625	Bolt ボルト		1	for Transom “UL”
6-31	9401E3-0600	Washer ワッシャ		1	for Transom “UL”
6-32	9152E3-0825	Stud スタット		1	for Transom “UL”
6-33	9401E3-0800	Washer ワッシャ		1	for Transom “UL”
6-34	930103-0800	Nut ナット		1	for Transom “UL”

Fig. 7 GEAR CASE
ギヤケース



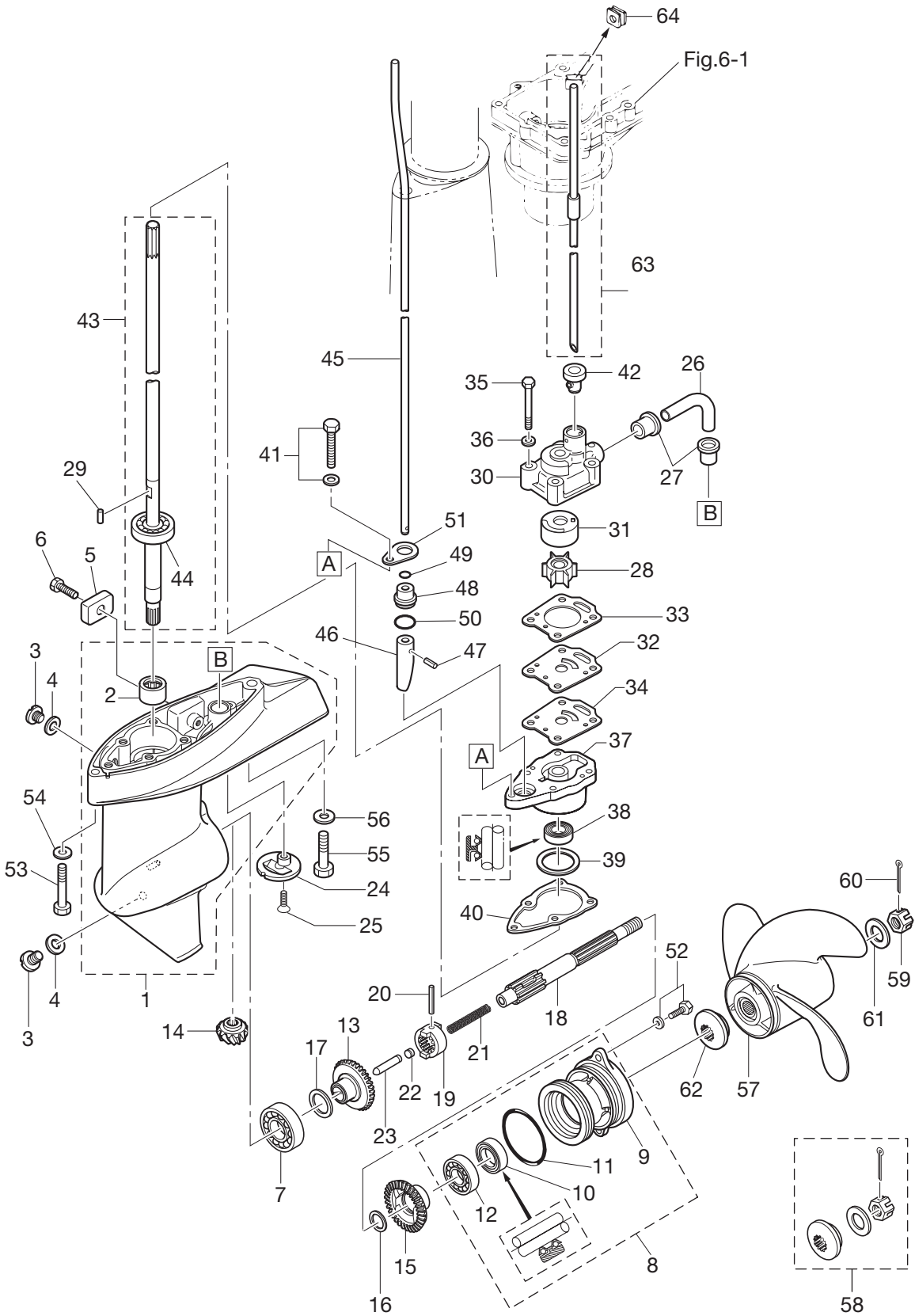
Ref.No. 見出番号	Part No. 部品番号	Description 部 品 名	Q'ty/個数		Remarks 備 考
			M4C	M5B	
7-1	369Q60000-3	Gear Case Ass'y ギヤケースアッソ	1	1	
7-2	369-60211-0	* Roller Bearing 14-20-12 * ローラベアリング 14-20-12	1	1	
7-3	332-60005-2	Plug プラグ	2	2	
7-4	332-60006-0	Gasket 8.1-15-1 ガスケット 8.1-15-1	2	2	
7-5	3H6-60218-0	Anode アノード	1	1	
7-6	910103-0616	Bolt ボルト	1	1	
7-7	9601-0-6004	Ball Bearing 6004 ボールベアリング 6004	1	1	
7-8	369Q87323-1	Propeller Shaft Housing Ass'y プロペラシャフトハウジングアッソ	1	1	
7-9	369Q60101-1	* Propeller Shaft Housing * プロペラシャフトハウジング	1	1	
7-10	369-60111-0	* Oil Seal 15-28-10 * オイルシール 15-28-10	1	1	
7-11	345-65015-0	* O-Ring 3.2-47 * オリング 3.2-47	1	1	
7-12	9601-0-6002	* Ball Bearing 6002 * ボールベアリング 6002	1	1	
7-13	369-64010-2	Bevel Gear Ass'y (A) ベベルギヤ A アッソ	1	1	
7-14	369-64020-2	Bevel Gear B ベベルギヤ B	1	1	
7-15	369-64030-2	Bevel Gear Ass'y (C) ベベルギヤ C アッソ	1	1	
7-16	369-64032-0	Washer 15.2-19-1.9 ワッシャ 15.2-19-1.9	1	1	
7-17	1 369-64014-0	Shim 21-28-0.1 シム 21-28-0.1	A	A	
7-17	2 369-64015-0	Shim 21-28-0.15 シム 21-28-0.15	A	A	
7-18	369-64211-1	Propeller Shaft プロペラシャフト	1	1	
7-19	301-64215-1	Clutch クラッチ	1	1	
7-20	301-64217-0	Pin 3.5-28 ピン 3.5-28	1	1	
7-21	393-64221-0	Spring スプリング クラッチ	1	1	
7-22	369-64222-0	Spring Retainer スプリングリテーナ クラッチ	1	1	
7-23	369-64223-0	Push Rod プッシュロッド クラッチ	1	1	
7-24	369-60206-0	Water Strainer ウォーターストレーナ	1	1	
7-25	921803-0620	Screw スクリュー	1	1	
7-26	369-65035-0	Water Pipe (Lower) ウォーターパイプ (ロワ)	1	1	
7-27	369-65036-0	Seal シール ラバー ウォーターパイプロワ	2	2	
7-28	369-65021-1	Water Pump Impeller ウォーターポンプインペラ	1	1	
7-29	369-65022-0	Key キー ホンプインペラ	1	1	

Fig. 7 GEAR CASE
ギヤケース



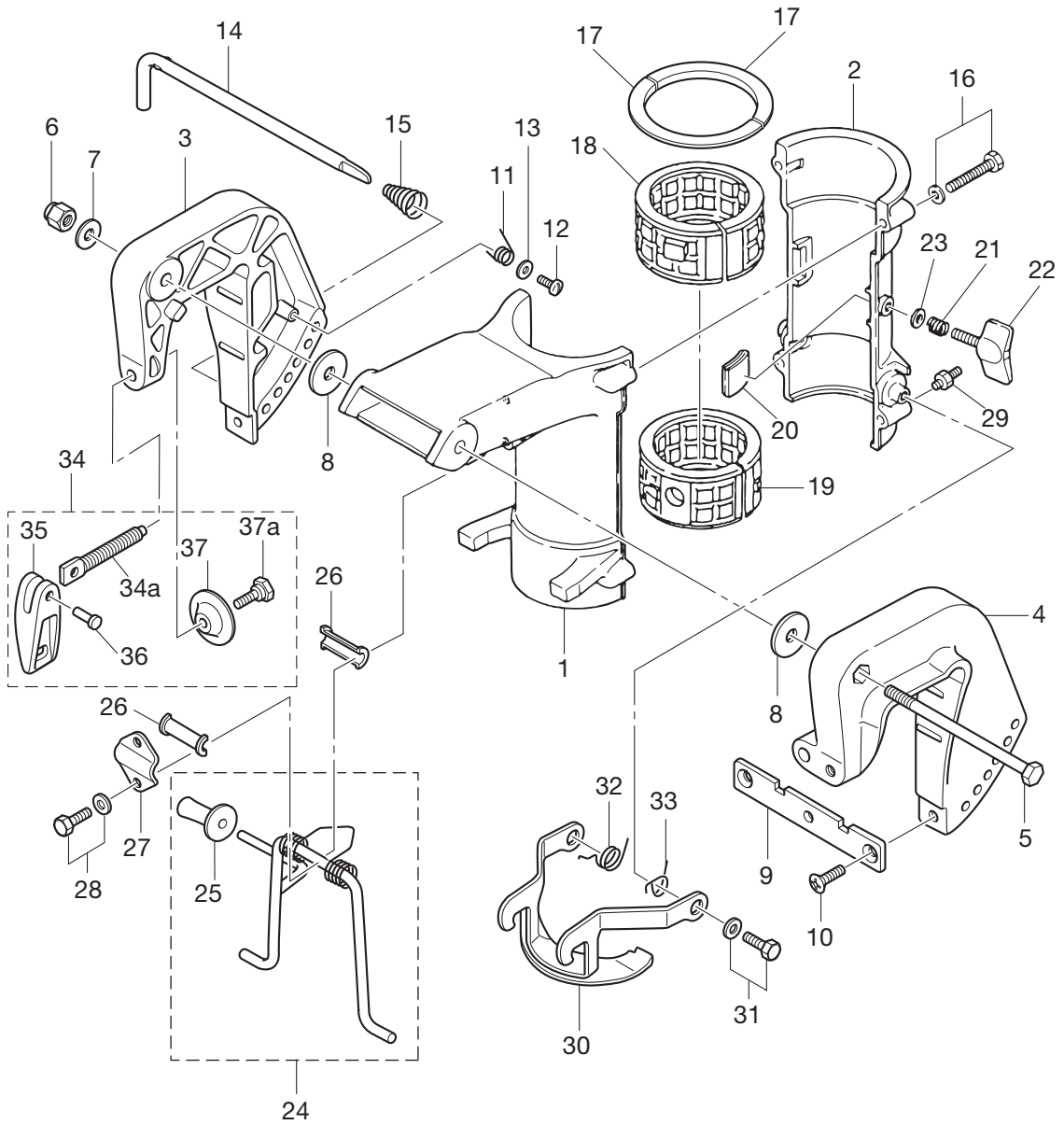
Ref.No. 見出番号	Part No. 部品番号	Description 部 品 名	Q'ty/個数		Remarks 備 考
			M4C	M5B	
7-30	369-65016-0	Pump Case (Upper) ポンプケース(アッパ)	1	1	
7-31	369-65011-0	Pump Case Liner ポンプケースライナ	1	1	
7-32	369-65025-0	Water Pump Guide Plate ウォーターポンプガイドプレート	1	1	
7-33	369-65018-0	Pump Case Gasket ポンプケースガスケット	1	1	
7-34	369-65029-0	Guide Plate Gasket ガイドプレートガスケット	1	1	
7-35	9161E3-0645	Bolt ボルト	4	4	
7-36	940103-0600	Washer ワッシャ	4	4	
7-37	369-65017-1	Pump Case (Lower) ポンプケース(ロワ)	1	1	
7-38	369-60223-0	Oil Seal 10-24-8 オイルシール 10-24-8	1	1	
7-39	1 369-64081-1	Shim 26.5-34.8-0.1 シム 26.5-34.8-0.1	A	A	
7-39	2 369-64082-1	Shim 26.5-34.8-0.15 シム 26.5-34.8-0.15	A	A	
7-40	369-65020-0	Pump Case Gasket (Lower) ポンプケースガスケット(ロワ)	1	1	
7-41	910103-5625	Bolt ボルト	1	1	
7-42	369-65014-0	Water Pipe Seal (Lower) ウォーターパイプシール(ロワ)	1	1	
7-43	1 369-64301-0	Drive Shaft Ass'y (S) ドライブシャフトアッシン(S)	1	1	for Transom "S"
7-43	2 369-64302-0	Drive Shaft Ass'y (L) ドライブシャフトアッシン(L)	1	1	for Transom "L"
7-43	3 369-64303-0	Drive Shaft Ass'y (UL) ドライブシャフトアッシン(UL)		1	for Transom "UL"
7-44	9601-0-6300	* Ball Bearing 6300 * ホールベアリング 6300	1	1	
7-45	1 369-66012-1	Cam Rod (S) カムロッド S	1	1	for Transom "S"
7-45	2 369-66013-1	Cam Rod (L) カムロッド L	1	1	for Transom "L"
7-45	3 369-66014-2	Cam Rod (UL) カムロッド UL		1	for Transom "UL"
7-46	369-66011-0	Clutch Cam クラッチカム	1	1	
7-47	951407-0310	Spring Pin 3-10 スプリングピン 3-10	1	1	
7-48	369-66031-0	Cam Rod Bushing カムロッドブッシング	1	1	
7-49	369-66021-1	O-Ring 2.5-4.9 Oリング 2.5-4.9	1	1	
7-50	332-66032-0	O-Ring 2.4-15.4 Oリング 2.4-15.4	1	1	
7-51	369-66033-0	Stopper ストッパ カムロッドブッシング	1	1	
7-52	9101E3-5616	Bolt ボルト	2	2	
7-53	9161E3-0645	Bolt ボルト	1	1	
7-54	9401E3-0600	Washer ワッシャ	1	1	

Fig. 7 GEAR CASE
ギヤケース



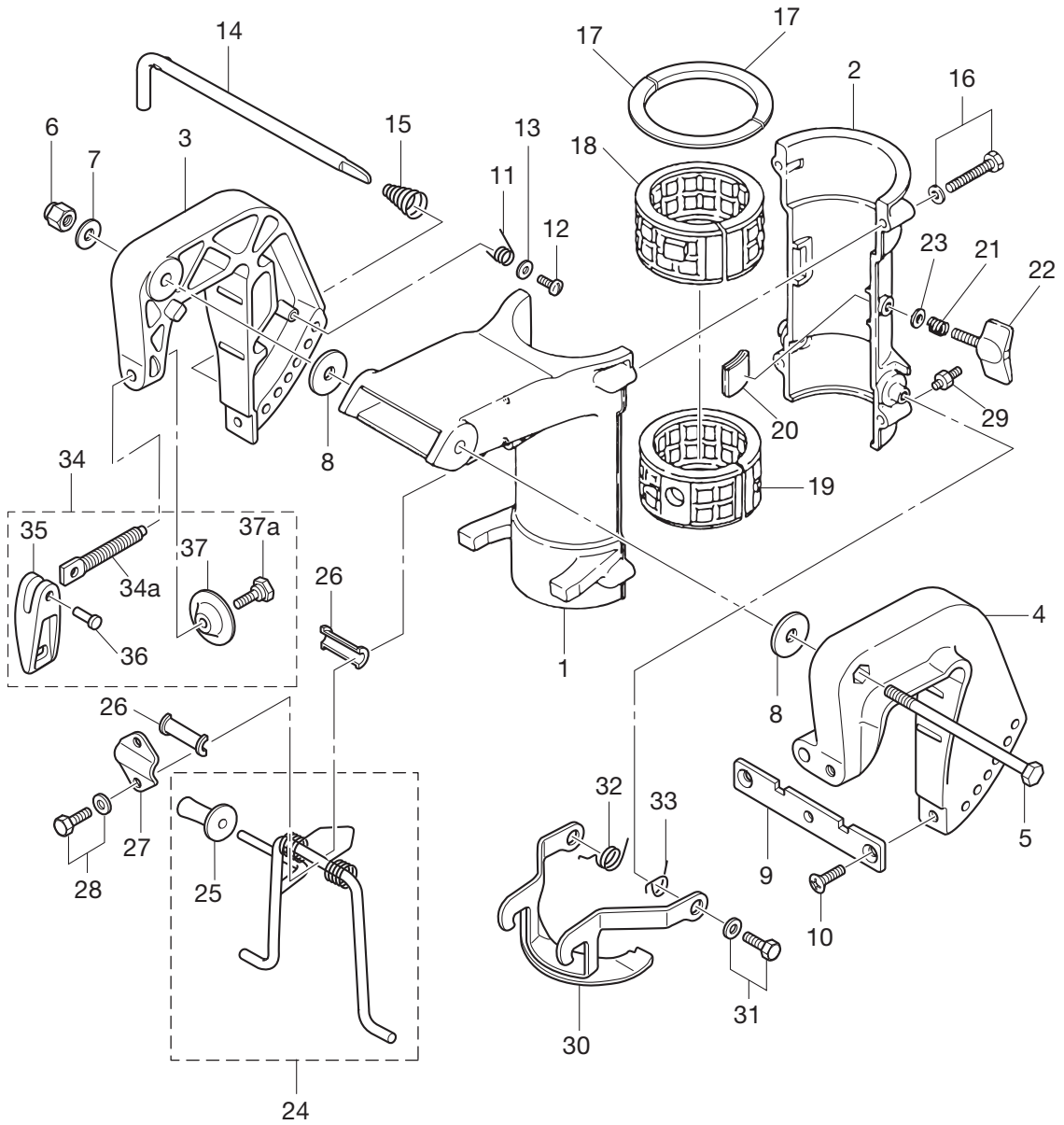
Ref.No. 見出番号	Part No. 部品番号	Description 部 品 名	Q'ty／個数		Remarks 備 考
			M4C	M5B	
7-55	9161E3-0835	Bolt ボルト	1	1	
7-56	9401E3-0800	Washer ワッシャ	1	1	
7-57	1 3R1B64516-1	Propeller Ass'y (8") プロペラアッション (8")	1	1	STD 3×198×203
7-57	2 393B64512-1	Propeller Ass'y (6") プロペラアッション (6")	1	1	OPT 3×200×152
7-57	3 3R1B64514-1	Propeller Ass'y (7") プロペラアッション (7")	1	1	OPT 3×198×178
7-57	4 369B64518-1	Propeller Ass'y (9") プロペラアッション (9")	1	1	OPT 3×200×229
7-58	3H6-87326-0	Propeller Hardware Kit プロペラハードウェアキット	1	1	
7-59	369-64121-0	* Propeller Nut * プロペラナット	1	1	
7-60	951503-0318	* Split Pin 3-18 * スプリットピン 3-18	1	1	
7-61	369-64124-0	* Washer 10.5-28-2 * ワッシャ 10.5-28-2	1	1	
7-62	3AS-64230-0	* Thrust Holder Ass'y * スラストホルダアッション	1	1	
7-63	1 369-65100-0	Water Pipe Ass'y (S) ウォーターパイプアッション (S)	1	1	for Transom "S"
7-63	2 369-65110-0	Water Pipe Ass'y (L) ウォーターパイプアッション (L)	1	1	for Transom "L"
7-63	3 369-65120-0	Water Pipe Ass'y (UL) ウォーターパイプアッション (UL)		1	for Transom "UL"
7-64	369-65195-0	Grommet グロメット ウォーターパイプ アッパ	1	1	

Fig. 8 BRACKET • REVERSE LOCK ARM
 ブラケット・リバースロックアーム



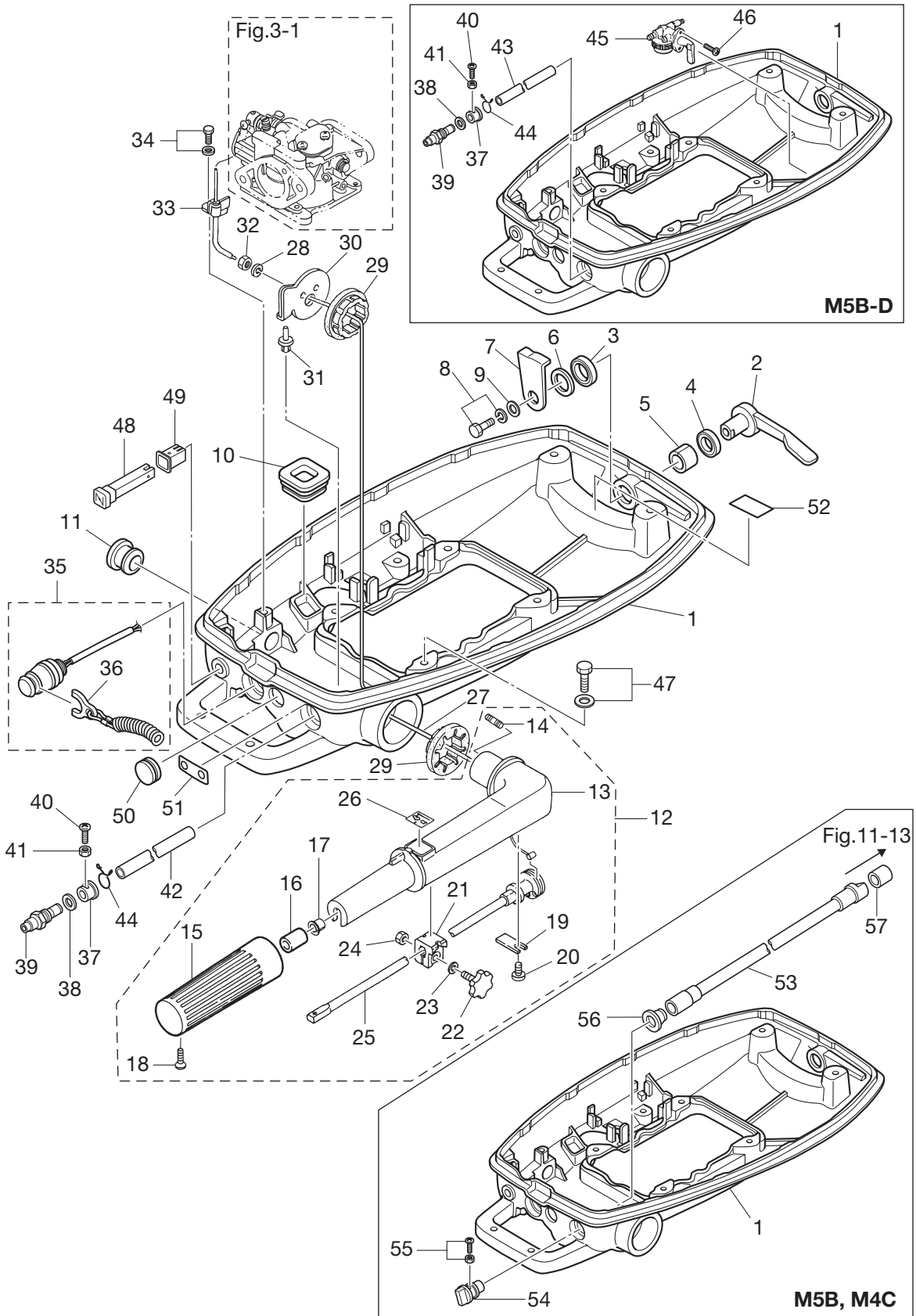
Ref.No. 見出番号	Part No. 部品番号	Description 部 品 名	Q'ty/個数		Remarks 備 考
			M4C	M5B	
8-1	369Q62391-2	Swivel Bracket スイベルブラケット A	1	1	
8-2	393Q62392-1	Swivel Bracket スイベルブラケット B	1	1	
8-3	369Q62112-3	Clamp Bracket (R) クランプブラケット (R)	1	1	Stern Bracket (Right) Starboard Side
8-4	369Q62113-2	Clamp Bracket (L) クランプブラケット (L)	1	1	Stern Bracket (Left) Port Side
8-5	309-62115-2	Bolt 8-122 ボルト 8-122	1	1	
8-6	930403-0800	Nylon Nut 8-P1.25 ナイロンナット 8-P1.25	1	1	
8-7	9401E3-0800	Washer ワッシャ	1	1	
8-8	307-62116-1	Washer 8.5-28-1 ワッシャ 8.5-28-1	2	2	
8-9	369-62118-0	Distance Plate ディスタンスプレート ブラケット	1	1	
8-10	9216E3-0612	Screw スクリュー	2	2	
8-11	369-62146-1	Stern Bracket Spring スターンブラケットスプリング	1	1	
8-12	921703-0406	Screw スクリュー	1	1	
8-13	369-62147-0	Washer 4.3-16-1.5 ワッシャ 4.3-16-1.5	1	1	
8-14	350-62121-2	Thrust Rod スラストロッド	1	1	
8-15	369-62122-2	Thrust Rod Spring スラストロッドスプリング	1	1	
8-16	9101E3-5635	Bolt ボルト	4	4	
8-17	369-62422-0	Thrust Plate (Upper) スラストプレート (アッパ)	2	2	
8-18	393-62416-1	Bushing ブッシング アッパ ステアリング	1	1	
8-19	393-62417-1	Bushing ブッシング ロウ ステアリング	1	1	
8-20	369-62441-1	Friction Piece フリクションピース	2	2	
8-21	309-62446-1	Spring スプリング フリクションプレート	1	1	
8-22	309Q62442-2	Screw スクリュー フリクションプレート	1	1	
8-23	9401E3-0600	Washer ワッシャ	1	1	
8-24	3AS-62431-0	Tilt Stopper Ass'y チルトストッパアッソ	1	1	
8-25	3AS-62433-0	* Tilt Stopper Grip * チルトストッパグリップ	1	1	
8-26	393-62437-1	Bushing ブッシング チルトストッパ	2	2	
8-27	369-62439-1	Setting Plate セッティングプレート チルトストッパ	1	1	
8-28	9101E3-5612	Bolt ボルト	2	2	
8-29	344-67177-1	Grease Fitting グリスフィッティング	2	2	
8-30	369-66313-0	Reverse Lock Arm リバースロックアーム	1	1	

Fig. 8 BRACKET • REVERSE LOCK ARM
 ブラケット・リバースロックアーム



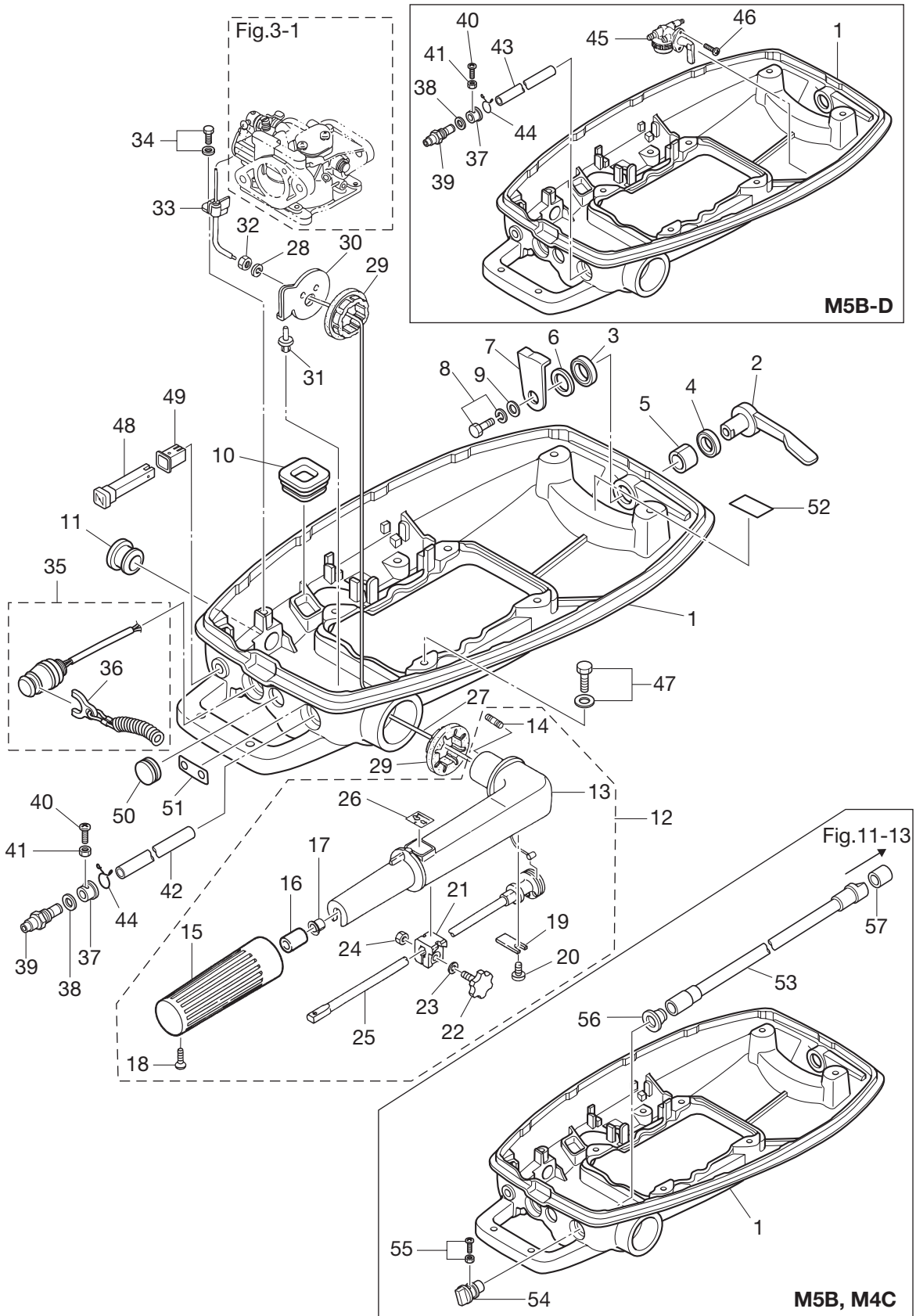
Ref.No. 見出番号	Part No. 部品番号	Description 部 品 名	Q'ty / 個数		Remarks 備 考
			M4C	M5B	
8-31	9101E3-5614	Bolt ボルト	2	2	
8-32	369-66338-0	Reverse Lock Spring (R) リバースロックスプリング (R)	1	1	
8-33	369-66339-0	Reverse Lock Spring (L) リバースロックスプリング (L)	1	1	
8-34	369Q62105-0	Clamp Screw Kit クランプスクリューキット	2	2	
8-34a	369-62106-0	* Clamp Screw * クランプスクリュー	1	1	
8-35	307Q62102-1	* Clamp Screw Handle * クランプスクリューハンドル	1	1	
8-36	3C8-62104-2	* Rivet 3-22 * リベット 3-22	1	1	
8-37	332-62101-1	* Clamp Screw Pad * クランプスクリューパッド	1	1	
8-37a	3C8-62107-0	* Shoulder Bolt * ショルダボルト	1	1	

Fig. 9 BOTTOM COWL · TILLER HANDLE
ボトムカウル・ティラハンドル



Ref.No. 見出番号	Part No. 部品番号	Description 部 品 名	Q'ty/個数		Remarks 備 考
			M4C	M5B	
9-1	1	369Q67100-3 Bottom Cowl ホトムカウル	1	1	for M5B-S, M5B, M4C
9-1	2	393Q67100-3 Bottom Cowl ホトムカウル		1	for M5B-D
9-2		369Q67141-1 Hook Lever フックレバー	1	1	
9-3		3C8-67146-0 Washer 14-22-1 ワッシャ 14-22-1	1	1	
9-4		338-67147-0 Seal Ring シールリング フックレバー	1	1	
9-5		369-67105-0 Hook Lever Bushing フックレバーブッシング	1	1	
9-6		941403-1400 Wave Washer d=14 ウェーブワッシャ d=14	1	1	
9-7		369-67142-0 Cover Hook カバーフック	1	1	
9-8		910103-6612 Bolt ボルト	1	1	
9-9		3C8-66308-0 Washer 6-16-1.5 ワッシャ 6-16-1.5	1	1	
9-10		369-67188-0 Grommet グロメット スタータロックロッド	1	1	
9-11		369-67187-0 Grommet グロメット スロットルレバー	1	1	
9-12		369Q63010-1 Tiller Handle Ass'y ティラハンドルアッソ	1	1	
9-13		3B2Q63011-1 * Tiller Handle * ティラハンドル	1	1	
9-14		3B2-63104-1 * Stud * スタッド	2	2	
9-15		369-63012-1 * Grip * グリップ	1	1	
9-16		345-63048-0 * Throttle Shaft Damper * スロットルシャフトダンパ A	1	1	
9-17		350-63046-0 * Bushing 8.4-10-11 * ブッシング 8.4-10-11	1	1	
9-18		920803-0518 * Screw * スクリュー	1	1	
9-19		3B2-63063-0 * Throttle Shaft Support * スロットルシャフトサポート	1	1	
9-20		9215E3-0612 * Screw * スクリュー	1	1	
9-21		3B2-63035-1 * Friction Piece * フリクションピース	1	1	
9-22		3B2-63034-0 * Adjusting Screw * アジャスタイングスクリュー	1	1	
9-23		940103-0600 * Washer * ワッシャ	1	1	
9-24		930103-0600 * Nut * ナット	1	1	
9-25		3B2-63041-0 * Throttle Shaft * スロットルシャフト	1	1	
9-26		369-72019-1 * Throttle Decal * スロットルデカール	1	1	
9-27		369-63600-1 Throttle Wire スロットルワイヤ	1	1	
9-28		941303-0600 Spring Washer スプリングワッシャ	2	2	
9-29		369-63102-0 Bushing ブッシング ハンドル	2	2	

Fig. 9 BOTTOM COWL · TILLER HANDLE
ボトムカウル・ティラハンドル



Ref.No. 見出番号	Part No. 部品番号	Description 部 品 名	Q'ty/個数		Remarks 備 考
			M4C	M5B	
9-30	369-63103-1	Steering Handle Stopper ステアリングハンドルストッパ	1	1	
9-31	350-67154-0	Plastic Rivet 6.5 プラスチックリベット 6.5	1	1	
9-32	930103-0600	Nut ナット	2	2	
9-33	369-63508-0	Throttle Wire Bracket スロットルワイヤブラケット	1	1	
9-34	910121-6612	Bolt ボルト	1	1	
9-35	3D5-06870-0	Stop Switch Ass'y ストップスイッチアッシー	1	1	
9-36	353-06821-0	* Stop Switch Lanyard Ass'y * ストップスイッチランヤードアッシー	1	1	
9-37	369-70263-0	Bushing ブッシング フュエルコネクタ		1	for M5B-D, M5B-S
9-38	941303-1000	Spring Washer スプリングワッシャー		1	for M5B-D, M5B-S
9-39	3B2-70260-1	Fuel Connector (Male) フュエルコネクタ (エンジン メール)		1	for M5B-D, M5B-S
9-40	921503-0414	Screw スクリュー		1	for M5B-D, M5B-S
9-41	930103-0400	Nut ナット		1	for M5B-D, M5B-S
9-42	98AB-50-200	Hose ホース		1	for M5B-S 98AB-501000
9-43	98AB-50-110	Hose ホース		1	for M5B-D 98AB-501000
9-44	338-02215-0	Clip クリップ フュエルパイプ		1	for M5B-D, M5B-S
9-45	394-70311-0	Fuel Cock Ass'y フュエルコックアッシー		1	for M5B-D
9-46	921803-0410	Screw スクリュー		2	for M5B-D
9-47	9101E3-5616	Bolt ボルト	4	4	
9-48	369-67151-2	Choke Rod チョークロッド	1	1	
9-49	393-67104-0	Choke Rod Bushing チョークロッドブッシング	1	1	
9-50	345-67117-0	Grommet 17-2.7 グロメット 17-2.7	1	1	
9-51	369-72016-0	Fuel Level Decal フュエルレベルデカール	1	1	for M5B, M4C
9-52	1 369-72026-0	Spark Plug Decal スパークプラグデカール	1	1	for EX BPR7HS10
9-52	2 369-72025-0	Spark Plug Decal スパークプラグデカール	1	1	for DO BP7HS10
9-53	369-70061-0	Fuel Cock Rod フュエルコックロッド	1	1	for M5B, M4C
9-54	369-70062-0	Fuel Cock Knob フュエルコックノブ	1	1	for M5B, M4C
9-55	921503-6410	Screw スクリュー	1	1	for M5B, M4C
9-56	369-70063-0	Seal Ring シールリング フュエルコックロッドノブ	1	1	for M5B, M4C
9-57	353-72544-1	Fuel Cock Rod Hose フュエルコックロッドホース	1	1	for M5B, M4C

Fig. 10 TOP COWL
トップカウル

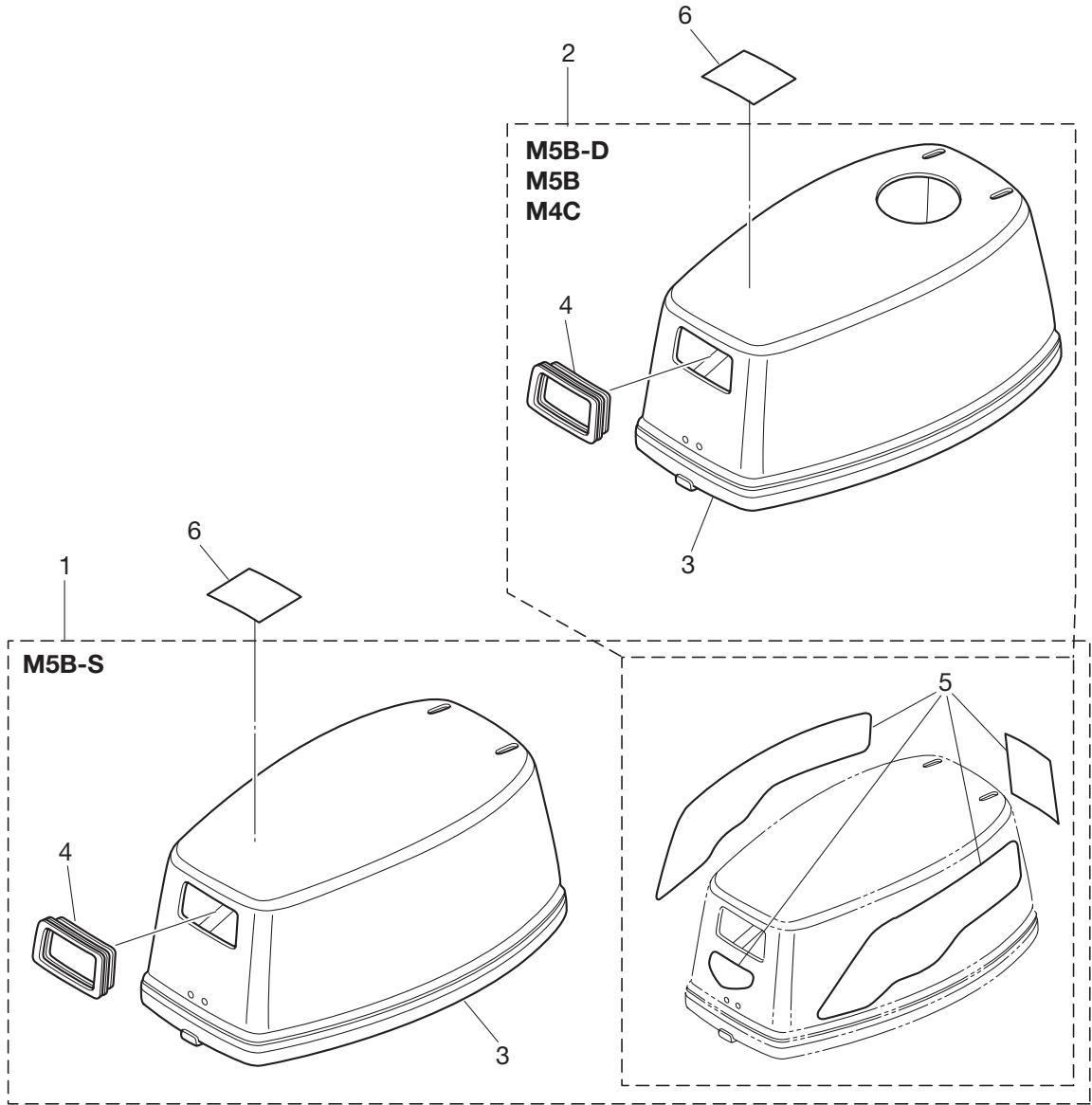
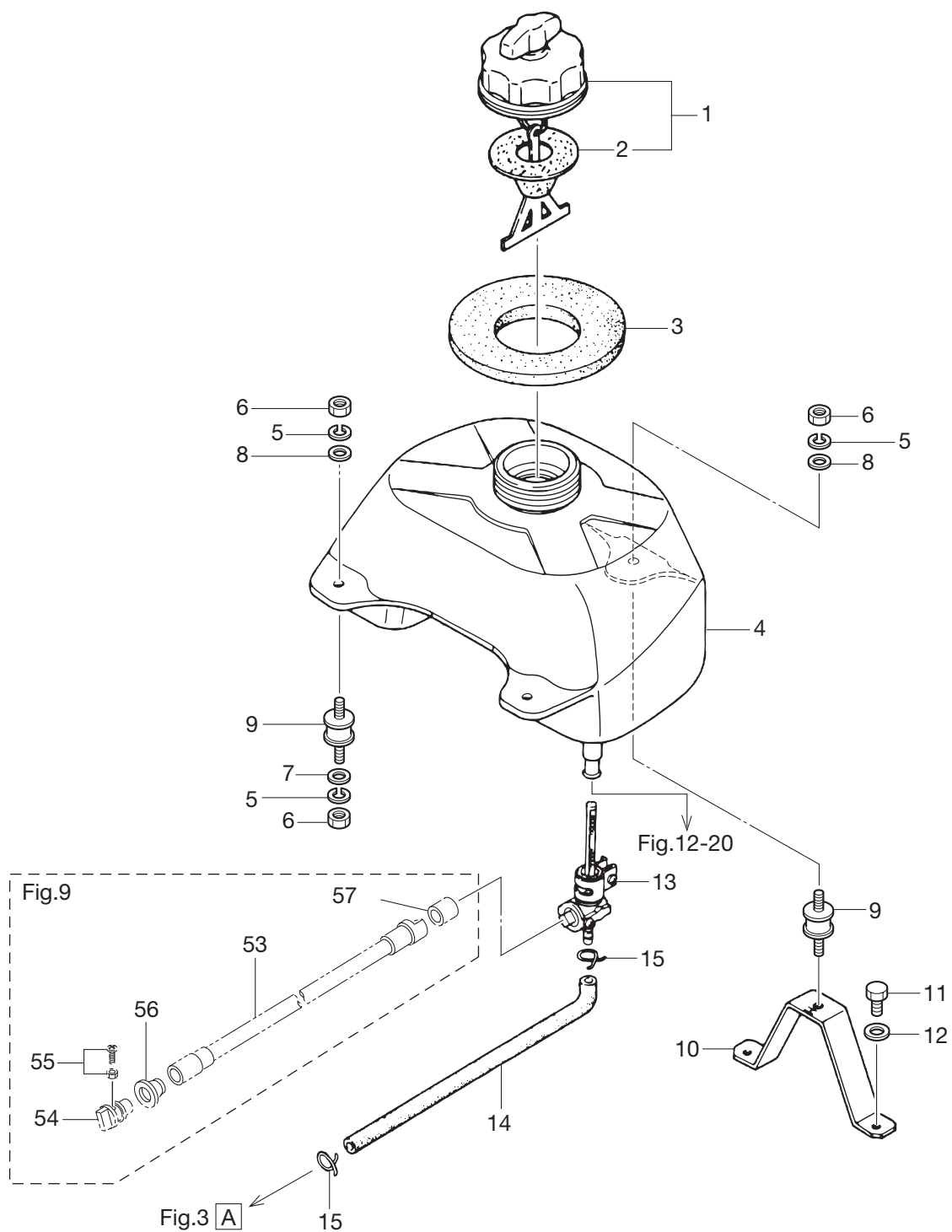
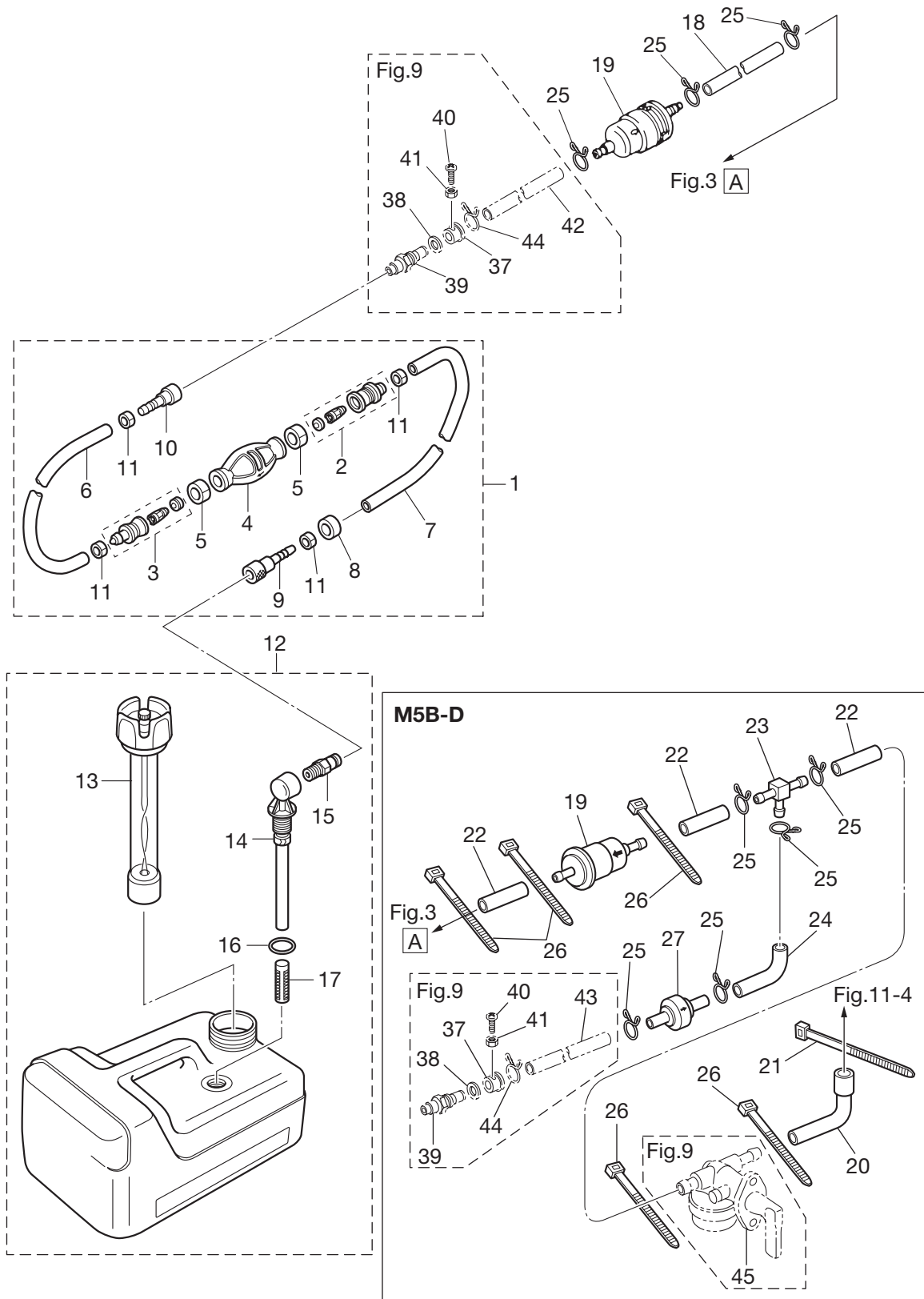


Fig. 11 INTEGRAL FUEL TANK (M5B-D, M5B, M4C)
 インテグラル フュエルタンク (M5B-D、M5B、M4C)



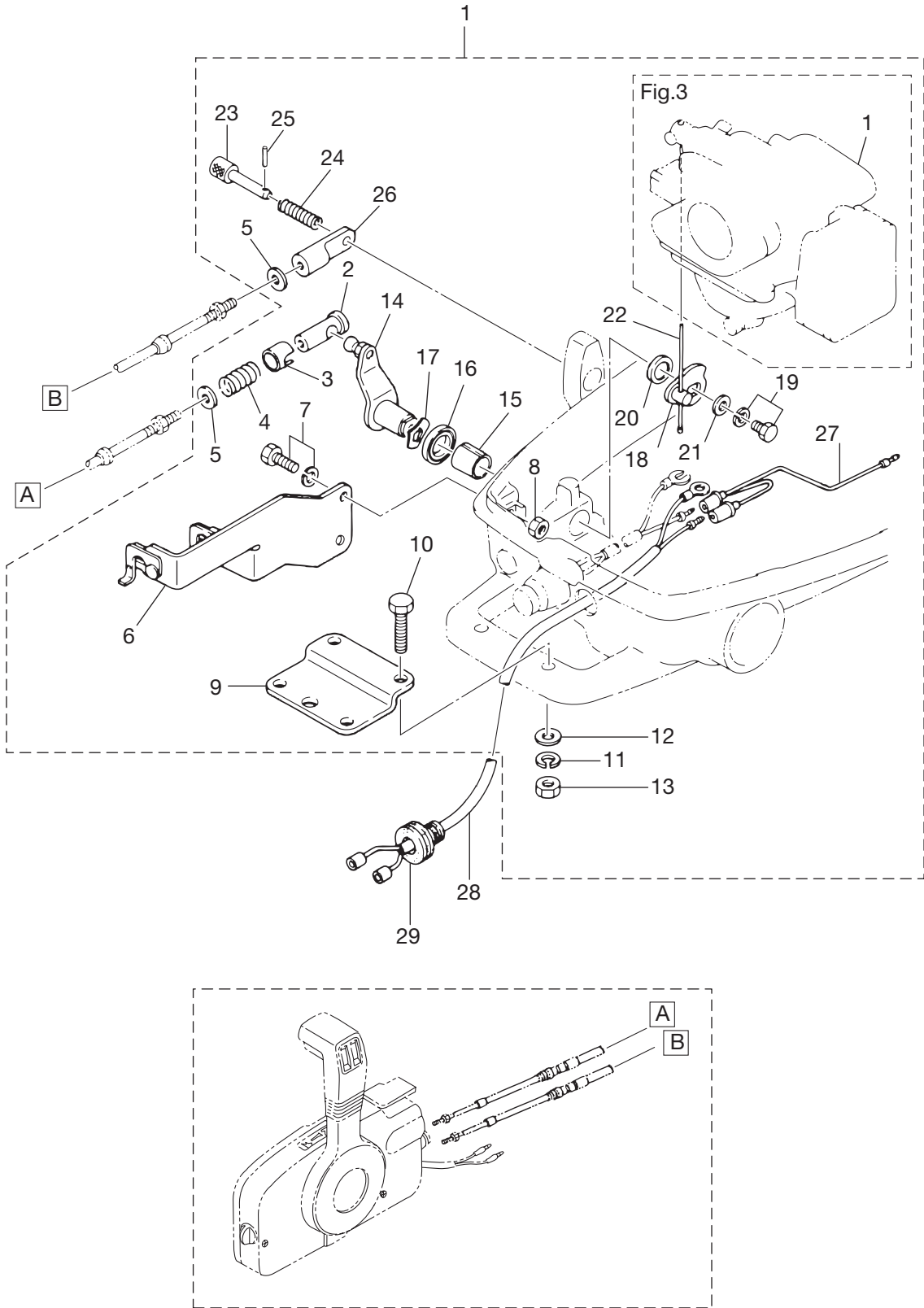
Ref.No. 見出番号	Part No. 部品番号	Description 部 品 名	Q'ty/個数		Remarks 備 考
			M4C	M5B	
11-1	393-70020-6	Fuel Tank Cap Ass'y フュエルタンクキャップアッソ	1	1	
11-2	3D6-70021-0	* Tank Filler Cap Gasket * タンクフィルキャップガスケット	1	1	
11-3	369-70036-2	Fuel Tank Seal フュエルタンクシール	1	1	
11-4	369-70316-2	Fuel Tank フュエルタンク	1	1	
11-5	941303-0600	Spring Washer スプリングワッシャ	5	5	
11-6	930103-0600	Nut ナット	5	5	
11-7	3C8-66308-0	Washer 6-16-1.5 ワッシャ 6-16-1.5	2	2	
11-8	345-05122-1	Washer 6.5-23-1.5 ワッシャ 6.5-23-1.5	3	3	
11-9	1 369-70057-0	Fuel Tank Mount フュエルタンクマウント	3	3	STD
11-9	2 3F9-70057-0	Fuel Tank Mount フュエルタンクマウント	3	3	OPT Large Size
11-10	369-70312-1	Fuel Tank Stay フュエルタンクステー	1	1	
11-11	9101F4-0616	Bolt ボルト	2	2	
11-12	940103-0600	Washer ワッシャ	2	2	
11-13	369-70311-0	Fuel Cock Ass'y フュエルコックアッソ	1	1	for M5B, M4C
11-14	369-70315-0	Fuel Hose フュエルホース	1	1	for M5B, M4C
11-15	338-02215-0	Clip ϕ 10 クリップ フュエルパイプ ϕ 10	2	2	for M5B, M4C

Fig. 12 SEPARATE FUEL TANK · DUAL FUEL (M5B-D, M5B-S)
セパレートフュエルタンク・デュアルフュエル (M5B-D、M5B-S)



Ref.No. 見出番号	Part No. 部品番号	Description 部 品 名	Q'ty/個数		Remarks 備 考
			M4C	M5B	
12-1	3B7-70200-4	Primer Bulb Ass'y プライマバルブアッソ		1	
12-2	3C7-70220-1	* Joint Ass'y (Inlet) * ジョイントアッソ (インレット)		1	
12-3	3C7-70224-1	* Joint Ass'y (Outlet) * ジョイントアッソ (アウトレット)		1	
12-4	3C7-70211-1	* Primer Bulb * プライマバルブ		1	
12-5	3C7-70217-0	* Clamp * クランプ		2	
12-6	98AB-70-700	* Hose * ホース		1	98AB-701000
12-7	98AB-701600	* Hose * ホース		1	98AB-701000 X2
12-8	3B7-70280-1	* Fuel Connector Mark * フュエルコネクタマーク		1	
12-9	3GF-70281-0	* Fuel Connector * フュエルコネクタ		1	
12-10	3GF-70250-0	* Fuel Connector * フュエルコネクタ		1	
12-11	332-70201-0	* Clamp * クランプ		4	
12-12	3B2-70167-1	Fuel Tank Ass'y 12L フュエルタンクアッソ 12L		1	
12-13	3B2-70050-1	* Fuel Gauge Vent Cap Ass'y * フュエルゲージベントキャップアッソ		1	
12-14	3B2-70155-0	* Pick-Up Elbow Ass'y * ピックアップエルボアッソ		1	
12-15	3E0-70270-0	* Quick-Connector (Male) * クイックコネクタ (メール)		1	
12-16	3C7-70199-0	* O-Ring * オリソグ		1	
12-17	3C7-70113-0	* Filter * フィルタ		1	
12-18	98AB-50-150	Hose ホース		1	for M5B-S
12-19	369-02230-0	Fuel Filter Ass'y フュエルフィルタアッソ		1	98AB-501000
12-20	394-70315-0	Fuel Hose フュエルホース		1	for M5B-D
12-21	3F9-84398-0	Band バンドリットワイヤ		1	for M5B-D
12-22	98AB-50-035	Hose ホース		3	for M5B-D 98AB-501000
12-23	394-70013-0	Pipe Joint パイプジョイント		1	for M5B-D
12-24	394-70325-0	Fuel Hose フュエルホース F		1	for M5B-D
12-25	338-02215-0	Clip ϕ 10 クリップ フュエルパイプ ϕ 10		5	
12-26	3F9-84398-0	Band バンドリットワイヤ		5	for M5B-D
12-27	394-70327-0	Non-Return Valve ノンリターンバルブ		1	for M5B-D

Fig. 13 OPTIONAL PARTS (1) ACCESSORIES (REMOTE CONTROL)
 オプションパーツ (1) アクセサリ (リモートコントロール)



Ref.No. 見出番号	Part No. 部品番号	Description 部 品 名	Q'ty/個数		Remarks 備 考
			M4C	M5B	
13-1	369-83880-2	Remote Control Fitting Ass'y リモートコントロールフィッティングアッシ	1	1	
13-2	3A1-83722-0	* Ball Joint Holder * ボールジョイントホルダ	1	1	
13-3	332-83723-0	* Holder Cap * ホルダキャップ	1	1	
13-4	332-83724-0	* Spring * スプリング ボールジョイント	1	1	
13-5	332-83725-0	* Washer 5.5-14-1.2 * ワッシャ 5.5-14-1.2	1	1	
13-6	369-83820-0	* Cable Clip Ass'y * ケーブルクリップアッシ	2	2	
13-7	910103-6616	* Bolt * ボルト	2	2	
13-8	930103-0600	* Nut * ナット	2	2	
13-9	369-83830-2	* Steering Hook Plate * ステアリングフックプレート	1	1	
13-10	910103-0830	* Bolt * ボルト	2	2	
13-11	941303-0800	* Spring Washer * スプリングワッシャ	2	2	
13-12	940103-0800	* Washer * ワッシャ	2	2	
13-13	930103-0800	* Nut * ナット	2	2	
13-14	369-83726-0	* Throttle Lever * スロットルレバー	1	1	
13-15	369-67105-0	* Hook Lever Bushing * フックレバーブッシング	1	1	
13-16	338-67147-0	* Seal Ring * シールリング フックレバー	1	1	
13-17	941403-1400	* Wave Washer d=14 * ウェーブワッシャ d=14	1	1	
13-18	369-83887-0	* Throttle Lever * スロットルレバー	1	1	
13-19	910103-6612	* Bolt * ボルト	1	1	
13-20	369-83888-0	* Collar 13.5-18-2.5 * カラー 13.5-18-2.5	1	1	
13-21	3C8-66308-0	* Washer 6-16-1.5 * ワッシャ 6-16-1.5	1	1	
13-22	369-83863-0	* Throttle Wire (Remote Control) * スロットルワイヤ (リモートコントロール)	1	1	
13-23	332-83728-0	* Pin * ピン	1	1	
13-24	332-83729-0	* Spring * スプリング ロックピン	1	1	
13-25	951403-0212	* Spring Pin 2-12 * スプリングピン 2-12	1	1	
13-26	369-83715-1	* Cable Joint * ケーブルジョイント	1	1	
13-27	369-83883-0	* Separate Cord * セパレートコード (Br)	1	1	Brown
13-28	1 369-83846-0	Remote Control Stop Cord L=2000 リモートコントロールストップコード L=2000	1	1	
13-28	2 369-83848-0	Remote Control Stop Cord L=3200 リモートコントロールストップコード L=3200	1	1	
13-28	3 369-83853-0	Remote Control Stop Cord L=3900 リモートコントロールストップコード L=3900	1	1	

Fig. 13 OPTIONAL PARTS (1) ACCESSORIES (REMOTE CONTROL)
 オプションパーツ (1) アクセサリ (リモートコントロール)

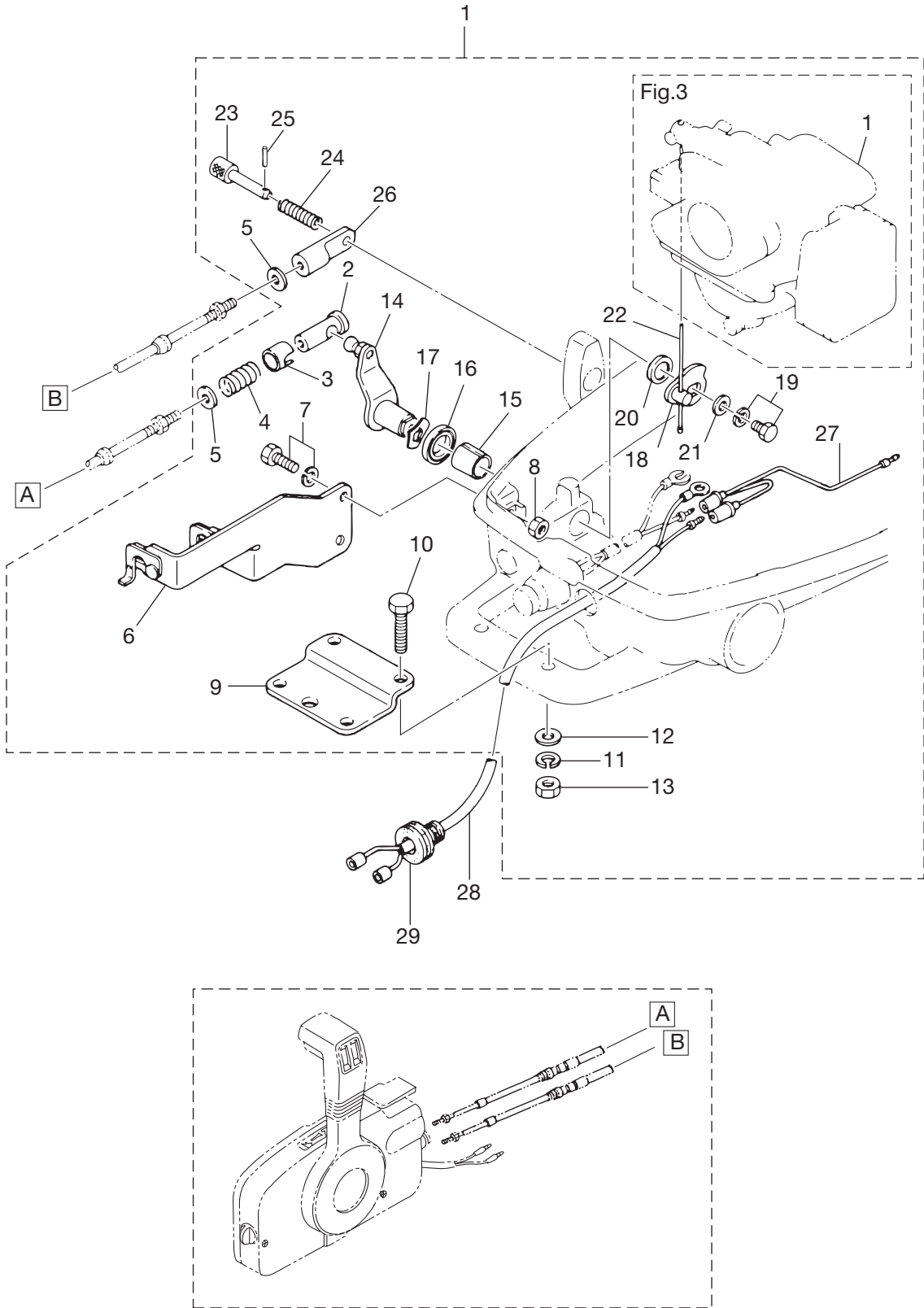
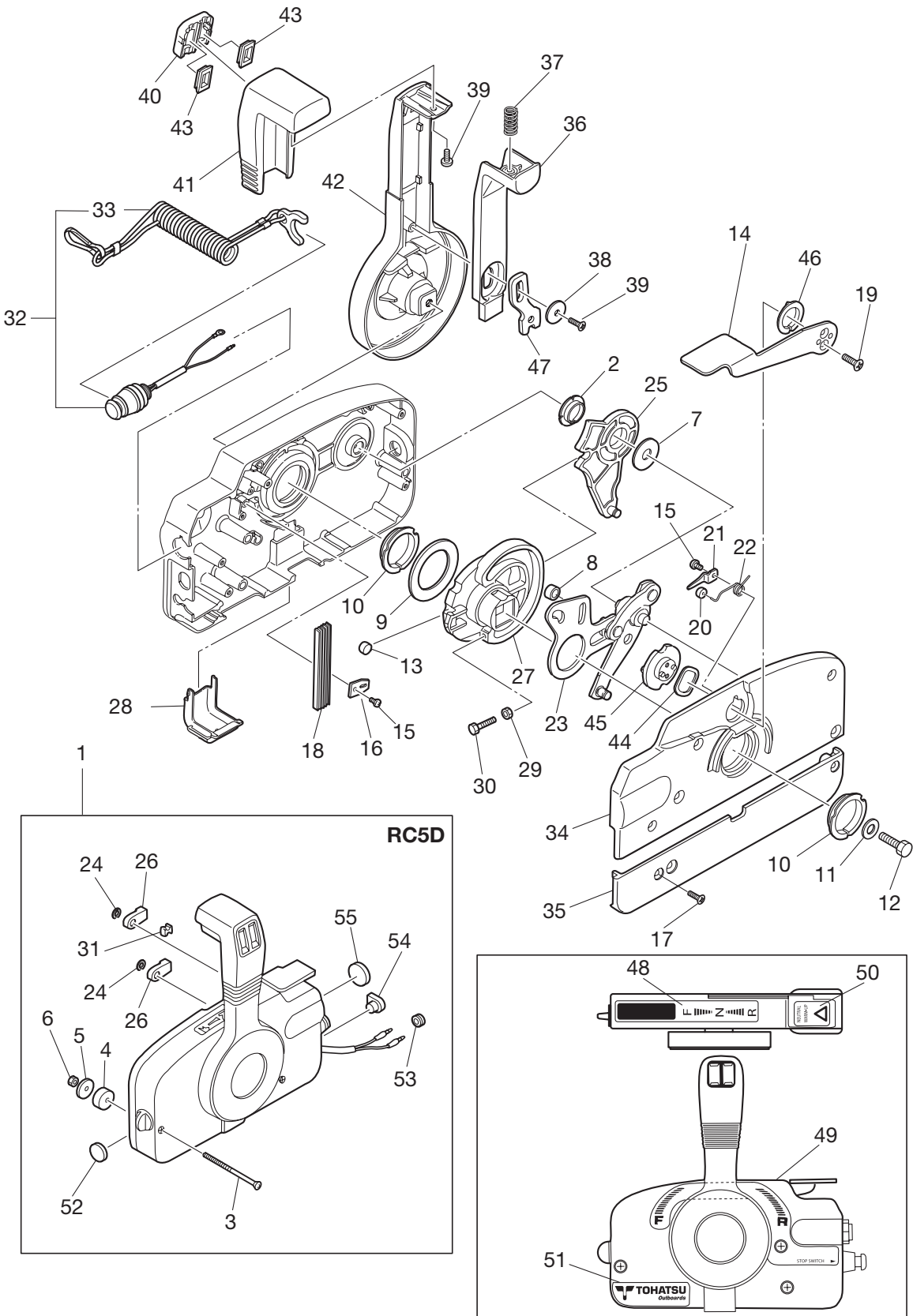
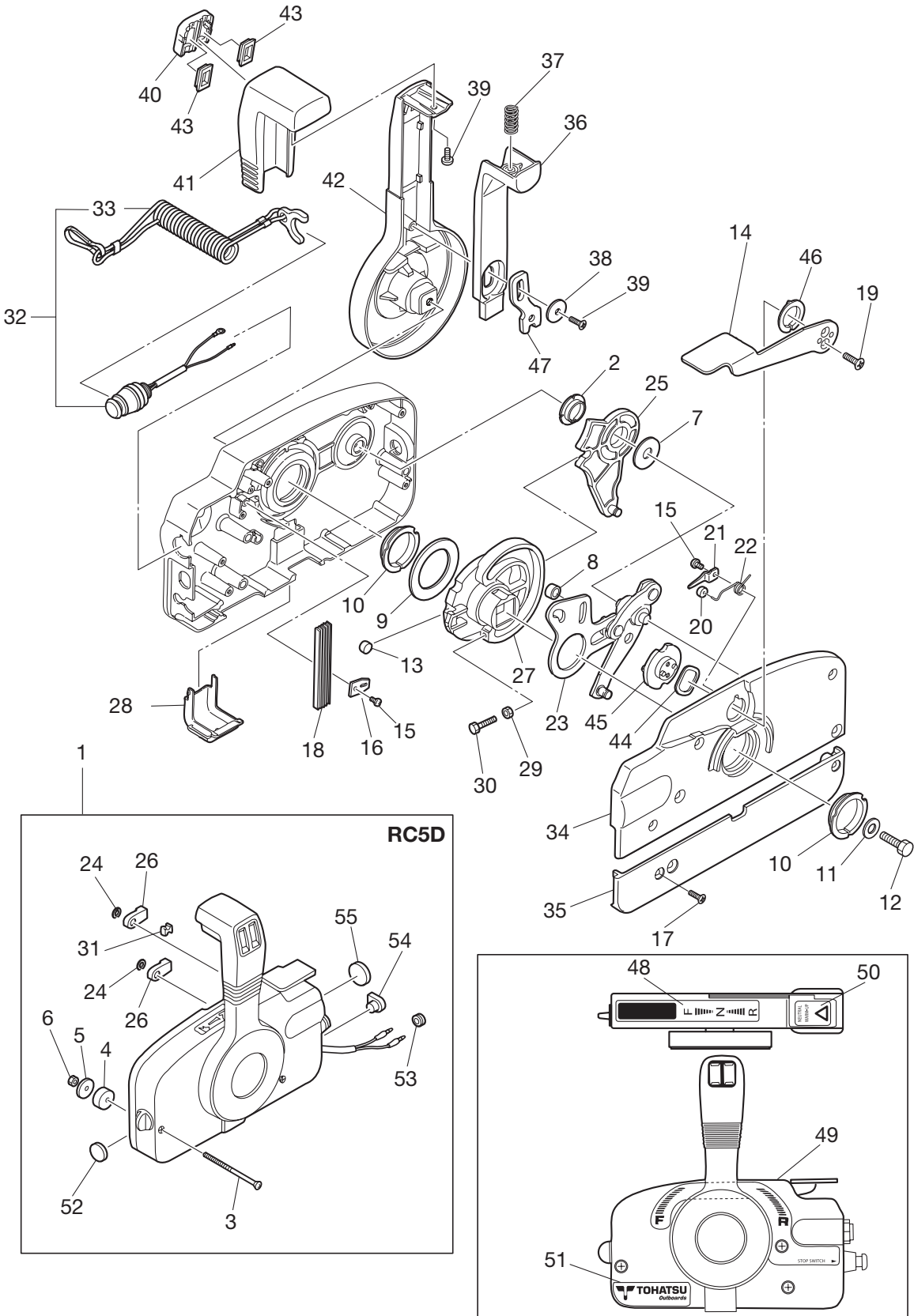


Fig. 14 OPTIONAL PARTS (2) REMOTE CONTROL BOX
オプションパーツ (2) リモコンボックス



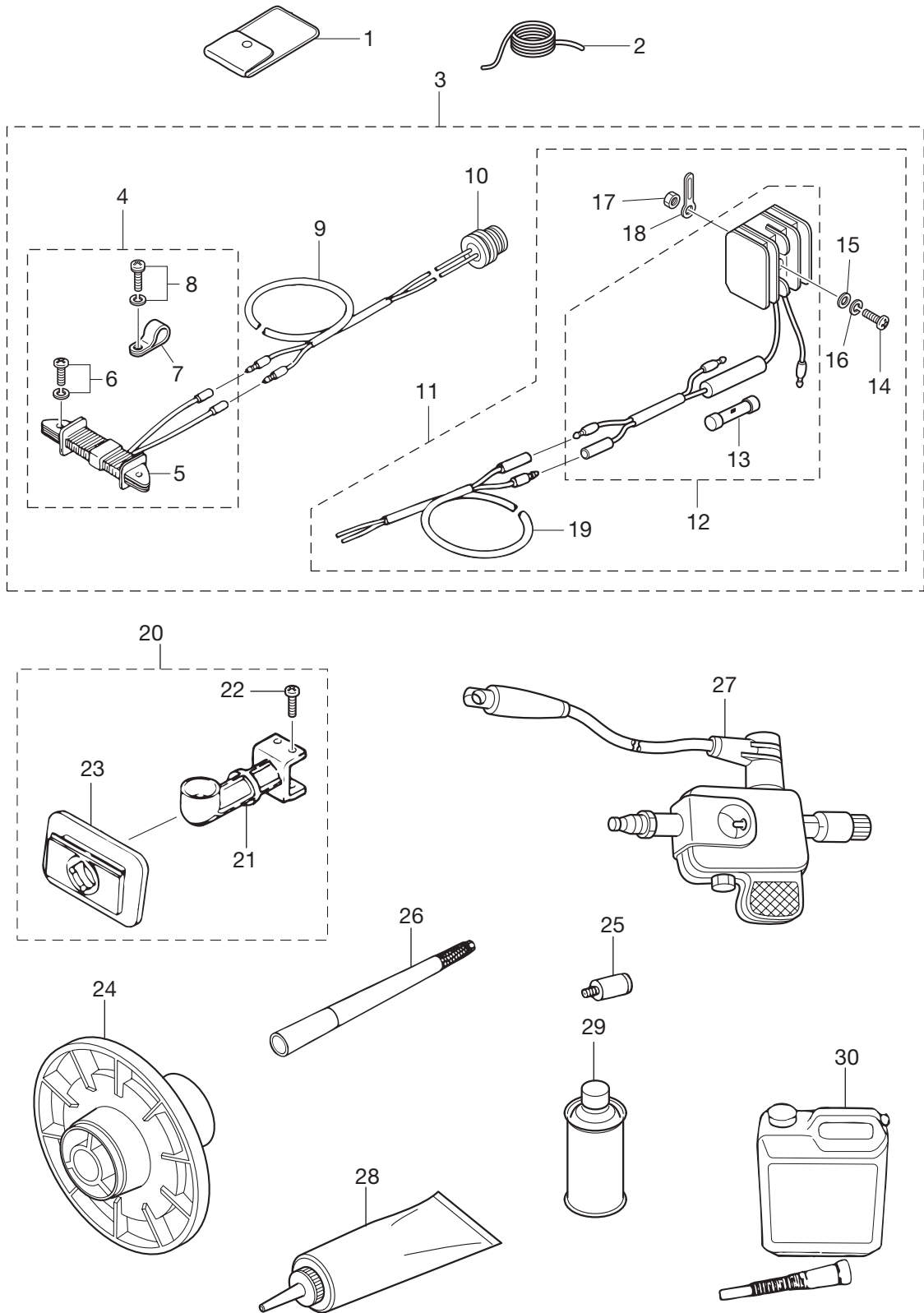
Ref.No. 見出番号	Part No. 部品番号	Description 部 品 名	Q'ty/個数		Remarks 備 考
			M4C	M5B	
14-1	3B7Q84360-1	Remote Control Head Ass'y リモートコントロールヘッドアッソ	1	1	RC5D
14-2	3A3-84432-0	* Bushing * フッソング B	1	1	
14-3	3A3-84375-0	* Screw * スクリユ	3	3	
14-4	3A3-84374-0	* Spacer * スペーサ	3	3	
14-5	353-84371-0	* Washer * ワッシャ リモコンボックス	3	3	
14-6	930103-0600	* Nut * ナット	3	3	
14-7	3A3-84383-0	* Washer * ワッシャ	1	1	
14-8	3A3-84421-0	* Roller * ローラ	1	1	
14-9	3A3-84422-0	* Thrust Plate * スラストプレート	1	1	
14-10	3A3-84431-0	* Bushing * フッソング A	2	2	
14-11	940103-0800	* Washer * ワッシャ	1	1	
14-12	3A3-84442-0	* Bolt * ボルト	1	1	
14-13	353-84388-0	* Detent Roller * デテントローラ	1	1	
14-14	3B7Q84312-0	* Free Throttle Lever * フリースロットルレバ	1	1	
14-15	921503-0406	* Screw * スクリユ	2	2	
14-16	3A3-84423-0	* Detent Retainer * デテントリテーナ	1	1	
14-17	921603-0518	* Screw * スクリユ	5	5	
14-18	3A3-84307-0	* Detent Spring * デテントスプリング	5	5	
14-19	921603-0512	* Screw * スクリユ	2	2	
14-20	3A3-84424-0	* Free Throttle Roller * フリースロットルローラ	1	1	
14-21	3A3-84426-0	* Roller Retainer * ローラリテーナ	1	1	
14-22	3A3-84425-0	* Free Throttle Spring * フリースロットルスプリング	1	1	
14-23	3A3-84365-1	* Throttle Arm * スロットルアーム	1	1	
14-24	945303-0600	* E-Ring d=6 * Eリング d=6	2	2	
14-25	3A3-84381-0	* Shift Gear Ass'y * シフトギヤアッソ	1	1	
14-26	3A3-83314-2	* Cable Terminal * ケーブルターミナル	2	2	
14-27	3A3-84364-2	* Drive Gear * ドライブギヤ	1	1	
14-28	3A3-84429-0	* Wire Cover * ワイヤカバー	1	1	
14-29	930103-0500	* Nut * ナット	1	1	
14-30	910103-0525	* Bolt * ボルト	1	1	

Fig. 14 OPTIONAL PARTS (2) REMOTE CONTROL BOX
オプションパーツ (2) リモコンボックス



Ref.No. 見出番号	Part No. 部品番号	Description 部 品 名	Q'ty/個数		Remarks 備 考
			M4C	M5B	
14-31	3A3-84376-0	* Grommet * グロメット	1	1	
14-32	398-06830-0	* Stop Switch Ass'y * ストップスイッチアッソ	1	1	
14-33	353-06821-0	** Stop Switch Lanyard Ass'y ** ストップスイッチランヤードアッソ	1	1	
14-34	3B7Q84441-0	* Rear Housing * リヤハウジング	1	1	
14-35	3B7Q84366-0	* Rear Panel * リヤパネル	1	1	
14-36	3A3-84401-0	* Neutral Lock Arm * ニュートラルロックアーム	1	1	
14-37	3A3-84403-0	* Neutral Lock Spring * ニュートラルロックスプリング	1	1	
14-38	3A3-84407-0	* Washer * ワッシャ ロックアーム	1	1	
14-39	921503-0510	* Screw * スクリュ	2	2	
14-40	3A3-84451-0	* Tilt Switch Cover * チルトスイッチカバー	1	1	
14-41	3A3-84404-0	* Grip * グリップ	1	1	
14-42	3B7Q84343-0	* Control Lever * コントロールレバー	1	1	
14-43	3A3-84452-0	* Tilt Switch Plug * チルトスイッチプラグ	2	2	
14-44	3A3-84368-0	* Wave Washer * ウェーブワッシャ	1	1	
14-45	3A3-84391-0	* Free Throttle Drum * フリースロットルドラム	1	1	
14-46	3A3-84435-0	* Bushing * ブッシング D	1	1	
14-47	3A3-84406-0	* Plate * プレート ロックアーム	1	1	
14-48	3N5-84336-0	* Shift Position Decal * シフトポジションデカル	1	1	
14-49	3N5-84465-0	* Shift Position Side Decal * シフトポジションサイドデカル	1	1	
14-50	3N5-84331-0	* Decal (Lever) * デカル (レバー)	1	1	
14-51	3N5-84333-0	* Decal (TOHATSU) * デカル (トハツ)	1	1	
14-52	361-84414-0	* Grommet * グロメット A	1	1	
14-53	369-84418-0	* Grommet * グロメット E	1	1	
14-54	353-84321-0	* Grommet * グロメット	1	1	
14-55	369-84416-0	* Grommet * グロメット C	1	1	

Fig. 15 OPTIONAL PARTS (3) ACCESSORIES
 オプションパーツ (3) アクセサリ



Ref.No. 見出番号	Part No. 部品番号	Description 部 品 名	Q'ty/個数		Remarks 備 考
			M4C	M5B	
15-1	369-72100-0	Tool Kit ツールキット	1	1	
15-2	312-72201-0	Safety Rope φ4-1000 セーフティロープ φ4-1000	1	1	
15-3	399-76101-0	Lighting Kit ライティングキット	1	1	
15-4	3H6-06128-0	* Alternator Kit * オルタネータキット	1	1	12V60W
15-5	399-06023-1	** Alternator Ass'y ** オルタネータアッソシエーション	1	1	12V60W
15-6	921521-6520	** Screw ** スクリュー	2	2	
15-7	369-06915-0	** Clamp 4.2-3-8 ** クランプ 4.2-3-8	1	1	
15-8	921521-6408	** Screw ** スクリュー	1	1	
15-9	369-76167-0	* Extension Cord (Light) L=2000 * エクステンションコード (ライト) L=2000	1	1	
15-10	345-66226-0	* Grommet 17-3 * グロメット 17-3	1	1	
15-11	3H6-76160-0	* Rectifier Kit * レクチファイヤキット	1	1	
15-12	369-76060-1	** Rectifier Complete ** レクチファイヤコンプリート	1	1	
15-13	334-76211-0	*** Fuse 10A *** ヒューズ (10A)	1	1	
15-14	921503-0525	** Screw ** スクリュー	1	1	
15-15	940103-0500	** Washer ** ワッシャ	1	1	
15-16	941303-0500	** Spring Washer ** スプリングワッシャ	1	1	
15-17	930103-0500	** Nut ** ナット	1	1	
15-18	353-06972-0	** Clamp 7-80P ** クランプ 7-80P	1	1	
15-19	369-76161-0	** Extension Cord ** エクステンションコード	1	1	
15-20	399B05180-0	Vertical Starter Kit バーチカルスターキット	1	1	
15-21	369B05911-0	* Vertical Starter Guide * バーチカルスターガイド	1	1	
15-22	369-05913-0	* Tapping Screw * タッピングスクリュー	4	4	
15-23	3B2-05912-0	* Seal * シール ラバー バーチカルスタート	1	1	
15-24	369-64111-0	Test Propeller テストプロペラ	1	1	
15-25	336-60007-0	Flushing Plug フラッシングプラグ	1	1	
15-26	1 3B2Q63037-0	Long Handle L=400 ロングハンドル L=400	1	1	
15-26	2 3A1-63039-0	Long Handle L=800 ロングハンドル L=800	1	1	
15-26	3 3A1-63038-0	Long Handle L=1000 ロングハンドル L=1000	1	1	
15-27	3F3-72540-0	Spark Tester PET-4000 スパークテスタ PET-4000	1	1	
15-28	332-72306-0	Gear Oil 500mL ギヤオイル 500mL	1	1	

Fig. 15 OPTIONAL PARTS (3) ACCESSORIES
 オプションパーツ (3) アクセサリ

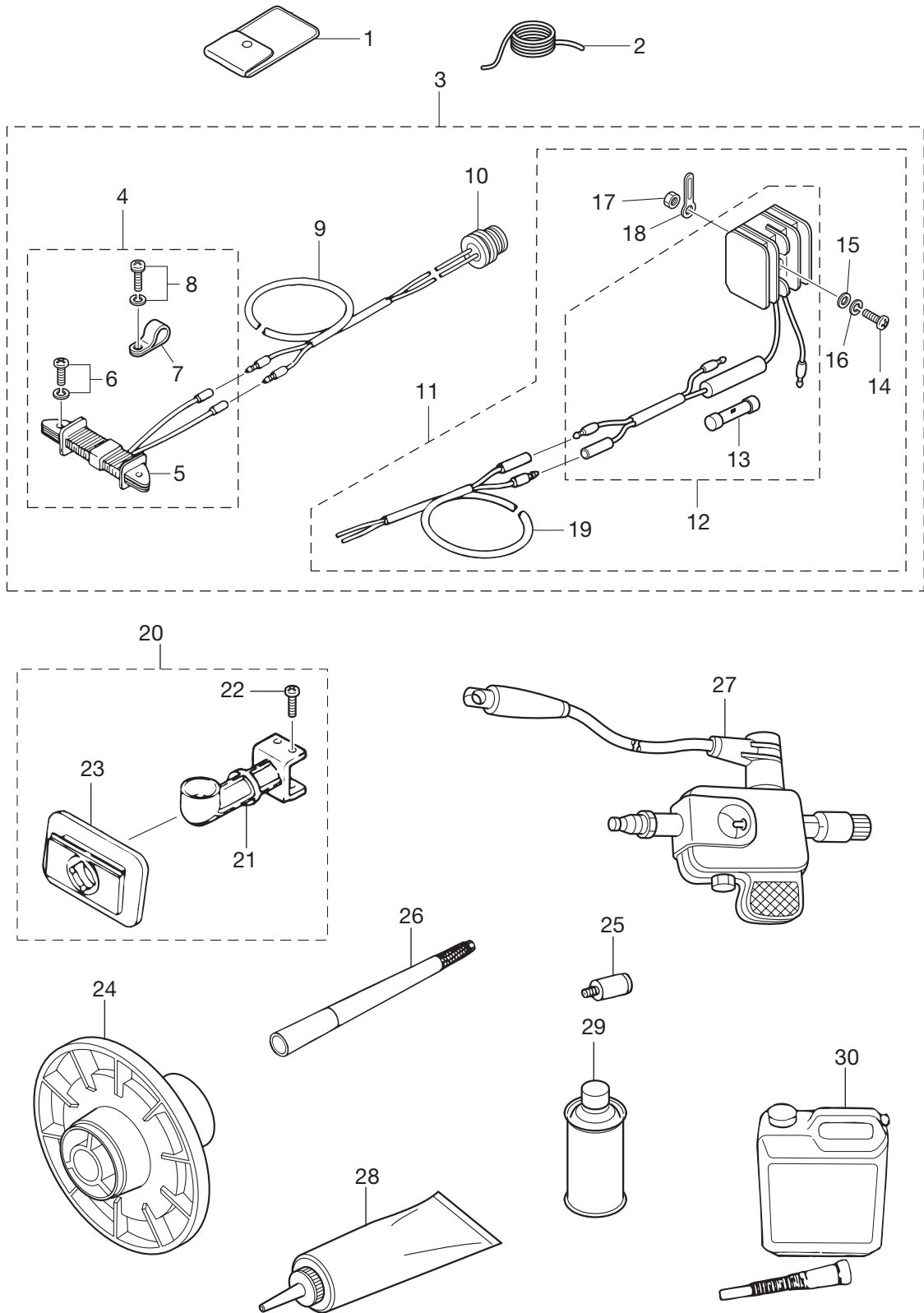
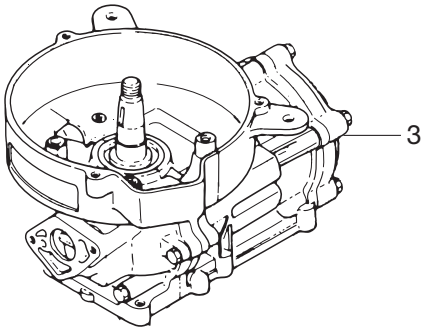


Fig. 16 ASSEMBLY · KIT PARTS
アッセンブリ・キットパーツ



Carburetor Repair Kit
 キャブレタリペアキット 4

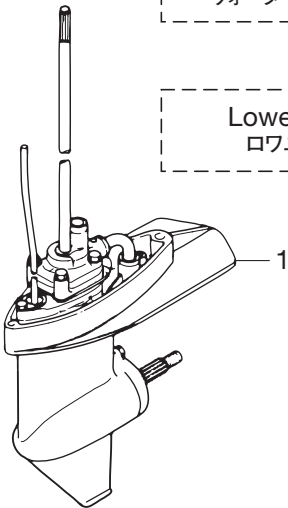
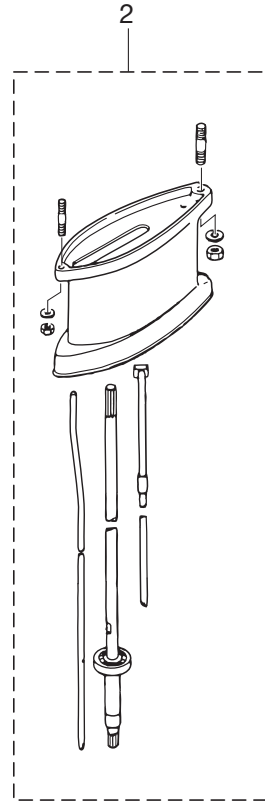
Power Head Gasket Set
 パワーヘッドガスケットセット 5

Decal Set
 デカルセット 9

Water Pump Repair Kit
 ウォーターポンプリペアキット 6

Water Pump Kit (Chrome Plated)
 ウォーターポンプキット(クロムメッキ) 7

Lower Unit Gasket Set
 ロワユニットガスケットセット 8



Ref.No. 見出番号	Part No. 部品番号	Description 部品名	Q'ty/個数		Remarks 備考
			M4C	M5B	
16-1	1	369Q87301-4 Lower Unit Ass'y (S) ロワユニットアッソ (S)	1	1	for Transom "S"
16-1	2	369Q87302-4 Lower Unit Ass'y (L) ロワユニットアッソ (L)	1	1	for Transom "L"
16-2		369Q87314-4 Extension Housing Kit (UI) エクステンションハウジングキット (UL)	1	1	for Transom "L"⇒"UL"
16-3	1	3F9B87090-3 Engine Short Block Kit エンジンショートブロックキット		1	M5B
16-3	2	369B87090-3 Engine Short Block Kit エンジンショートブロックキット	1		M4C
16-4		369-87122-1 Carburetor Repair Kit キャブレタリペアキット	1	1	
16-5		369-87121-5 Power Head Gasket Set パワーヘッドガスケットセット	1	1	
16-6		369-87322-1 Water Pump Repair Kit ウォーターポンプリペアキット	1	1	
16-7		369-65231-0 Water Pump Kit (Chrome Plated) ウォーターポンプキット (クロムメッキ)	1	1	
16-8		369-87321-0 Lower Unit Gasket Set ロワユニットガスケットセット	1	1	
16-9	1	369-87801-3 Decal Set デカールセット		1	M5B
16-9	2	3F9-87801-2 Decal Set デカールセット	1		M4C

索引

<C>			
CD ユニット	5-6		
<E>			
E リング d=6	14-24		
<O>			
O リング	12-16		
O リング 1.9-8.8	6-16		
O リング 2.4-15.4	7-50		
O リング 2.5-4.9	7-49		
O リング 3.2-4.7	7-11		
<ア>			
アジャスティングスクリュ	9-22		
アノード	7-5		
<イ>			
イグニッションコイル (W/ キャップ)	5-9		
<ウ>			
ウェーブワッシャ	14-44		
ウェーブワッシャ d=14	9-6		
ウェーブワッシャ d=14	13-17		
ウォーターアウトレットホース	6-28		
ウォータストレーナ	7-24		
ウォーターパイプ (ロウ)	7-26		
ウォーターパイプアッシ (L)	7-63-2		
ウォーターパイプアッシ (S)	7-63-1		
ウォーターパイプアッシ (UL)	7-63-3		
ウォーターパイプシール (ロウ)	7-42		
ウォーターポンプインペラ	7-28		
ウォーターポンプガイドプレート	7-32		
ウォーターポンプキット (クロムメッキ)	16-7		
ウォーターポンプリアキット	16-6		
<エ>			
エキサイタコイル	5-2		
エクステンションコード	15-19		
エクステンションコード (ライト) L=2000	15-9		
エクステンションハウジング	6-29		
エクステンションハウジングキット (UL)	16-2		
エンジンオイル 0.4L	15-30-1		
エンジンオイル 1L	15-30-2		
エンジンオイル 20L	15-30-4		
エンジンオイル 4L	15-30-3		
エンジンショートブロックキット	16-3-1		
エンジンショートブロックキット	16-3-2		
<オ>			
オイルシール 10.1-25-7	1-14		
オイルシール 10-24-8	7-38		
オイルシール 15-28-10	7-10		
オイルシール 20-47-8	2-2		
オルタネータアッシ	15-5		
オルタネータキット	15-4		
<カ>			
ガイドプレートガスケット	7-34		
ガスケット 8.1-15-1	6-11		
ガスケット 8.1-15-1	7-4		
ガスケット ドレンスクリュ	3-15		
カバーフック	9-7		
カムロッド L	7-45-2		
カムロッド S	7-45-1		
カムロッド UL	7-45-3		
カムロッドプッシング	7-48		
カラー 13.5-18-2.5	13-20		
カラー 4-6-21	4-17		
カラー 6.1-8-6.5	4-23		
<キ>			
キー ポンプインペラ	7-29		
キー マグネット	2-15		
ギヤオイル 500mL	15-28		
ギヤケースアッシ	7-1		
キャブレタアッシ	3-1-1		
キャブレタアッシ	3-1-2		
キャブレタガスケット	3-34		
キャブレタカバー	3-30		
キャブレタカバーガスケット	3-31		
キャブレタカバーガスケット	3-32		
キャブレタリアキット	16-4		
<ク>			
クイックコネクタ (メーラ)	12-15		
クラッチ	7-19		
クラッチカム	7-46		
クランクケースヘッド	1-13		
クランクケースヘッドガスケット	1-16		
クランクシャフト A	2-9		
クランクシャフト D	2-10		
クランクシャフトサブアッシ	2-8		
クランクピン	2-11		
クランプ	12-5		
クランプ	12-11		
クランプ 4.2-3-8	5-4		
クランプ 4.2-3-8	15-7		
クランプ 7-80P	15-18		
クランプスクリュ	8-34a		
クランプスクリュキット	8-34		
クランプスクリュパッド	8-37		
クランプスクリュハンドル	8-35		
クランプブラケット (L)	8-4		
クランプブラケット (R)	8-3		
グリスフィッティング	8-29		
クリップ	3-8		
グリップ	9-15		
グリップ	14-41		
クリップ フュエルパイプ	9-44		
クリップ フュエルパイプ φ 10	11-15		
クリップ フュエルパイプ φ 10	12-25		
グロメット	14-31		
グロメット	14-54		
グロメット 17-2.7	9-50		
グロメット 17-3	13-29		
グロメット 17-3	15-10		
グロメット 29.3	6-27		
グロメット A	14-52		
グロメット C	14-55		
グロメット E	14-53		
グロメット ウォーターパイプアッパ	7-64		
グロメット カムロッド	6-12		
グロメット コード A	5-16		
グロメット スタータロックロッド	9-10		
グロメット スロットルレバー	9-11		
<ケ>			
ケーブルクリップアッシ	13-6		
ケーブルジョイント	13-26		
ケーブルターミナル	14-26		
<コ>			
コーションデカール (A)	10-6		
コーションデカール (B)	4-32		
コネクティングロッド	2-13		
コントロールレバー	14-42		
<シ>			
シールリングプレート スタータ	4-15		
シールラバー ウォーターパイプロウ	7-27		
シールラバー パーチカルスタート	15-23		
シールリング フックレバー	9-4		
シールリング フックレバー	13-16		
シールリング フュエルコックロッドノブ	9-56		
シフトギヤアッシ	14-25		
シフトポジションサイドデカール	14-49		
シフトポジションデカール	14-48		
シフトレバー	6-15		
シフトロッド (L)	6-19-2		
シフトロッド (S)	6-19-1		
シフトロッドジョイントアッシ	6-13		
シフトロッドレバー	6-21		
シム 21-28-0.1	7-17-1		
シム 21-28-0.15	7-17-2		
シム 26.5-34.8-0.1	7-39-1		
シム 26.5-34.8-0.15	7-39-2		
ジョイント アッシ (アウトレット)	12-3		
ジョイント アッシ (インレット)	12-2		
シールドボルト	8-37a		
シリンダ & クランクケースアッシ	1-1		
シリンダヘッド	1-6		
シリンダヘッドガスケット	1-7		
<ス>			
スィベルブラケット A	8-1		
スィベルブラケット B	8-2		
スクリュ	1-12		
スクリュ	3-10		
スクリュ	3-13		
スクリュ	3-22		
スクリュ	3-25		

スクリュ.....	3-33	スラストロッドスプリング.....	8-15
スクリュ.....	3-41	スロージェット (#52).....	3-4-1
スクリュ.....	4-21	スロージェット (#55).....	3-4-2
スクリュ.....	4-25	スロットルアーム.....	14-23
スクリュ.....	5-3	スロットルシャフト.....	9-25
スクリュ.....	5-5	スロットルシャフトサポート.....	9-19
スクリュ.....	5-15	スロットルシャフトダンパA.....	9-16
スクリュ.....	6-8	スロットルデカール.....	9-26
スクリュ.....	7-25	スロットルレバー.....	13-14
スクリュ.....	8-10	スロットルレバー.....	13-18
スクリュ.....	8-12	スロットルワイヤ.....	9-27
スクリュ.....	9-18	スロットルワイヤ (リモートコントロール).....	13-22
スクリュ.....	9-20	スロットルワイヤブラケット.....	9-33
スクリュ.....	9-40	<セ>	
スクリュ.....	9-46	セーフティロープ φ 4-1000.....	15-2
スクリュ.....	9-55	セッティングプレート チルトストopp.....	8-27
スクリュ.....	14-3	セパレートコード (Br).....	13-27
スクリュ.....	14-15	セラミックボール 7.7.....	6-17
スクリュ.....	14-17	<タ>	
スクリュ.....	14-19	ダイヤフラム A.....	3-27
スクリュ.....	14-39	ダイヤフラム B.....	3-28
スクリュ.....	15-6	ダウエルピン 6-12.....	1-2
スクリュ.....	15-8	ダウエルピン 6-12.....	6-9
スクリュ.....	15-14	タッチアップベイント.....	15-29
スクリュ フリクションプレート.....	8-22	タッピングスクリュ.....	15-22
スタータケース.....	4-2	タンクフィラキャップガasket.....	11-2
スタータシール.....	10-4	<チ>	
スタータスプリング.....	4-5	チェックバルブ.....	3-21
スタータスプリングケース.....	4-4	チョークロッド.....	3-37
スタータスプリングセット.....	4-3	チョークロッド.....	9-48
スタータハンドル.....	4-13	チョークロッドブッシング.....	9-49
スタータプーリ.....	4-26	チルトスイッチカバー.....	14-40
スタータロープ φ 4.5-1620.....	4-12	チルトスイッチプラグ.....	14-43
スタータロック.....	4-16	チルトストoppアッシ.....	8-24
スタータロックカム.....	4-19	チルトストoppバグリップ.....	8-25
スタータロックカムスプリング.....	4-24	<ツ>	
スタータロックスプリング.....	4-18	ツールキット.....	15-1
スタータロックロッド.....	4-27	<テ>	
スターンブラケットスプリング.....	8-11	ディスタンスプレート ブラケット.....	8-9
スタッド.....	6-32	ティラハンドル.....	9-13
スタッド.....	9-14	ティラハンドルアッシ.....	9-12
ステアリングハンドルストopp.....	9-30	デカール (トーハツ).....	14-51
ステアリングフックプレート.....	13-9	デカール (レバー).....	14-50
ストoppカムロッドブッシング.....	7-51	デカールセット.....	10-5-1
ストoppドライブシャフト.....	6-5	デカールセット.....	10-5-2
ストoppスイッチアッシ.....	9-35	デカールセット.....	16-9-1
ストoppスイッチアッシ.....	14-32	デカールセット.....	16-9-2
ストoppスイッチランヤードアッシ.....	9-36	テストプロベラ.....	15-24
ストoppスイッチランヤードアッシ.....	14-33	デテントスプリング.....	14-18
ストoppスクリュ.....	3-16	デテントリテーナ.....	14-16
スパークテスト PET-4000.....	15-27	デテントローラ.....	14-13
スパークプラグ (BP7HS10).....	1-18-1	<ト>	
スパークプラグ (BPR7HS10).....	1-18-2	トップカウルアッシ.....	10-1
スパークプラグデカール.....	9-52-1	トップカウルアッシ.....	10-2
スパークプラグデカール.....	9-52-2	トップカウルシール.....	10-3
スプリットピン 1.2-10.....	6-24	ドライブギヤ.....	14-27
スプリットピン 3-18.....	5-19	ドライブシャフトアッシ (L).....	7-43-2
スプリットピン 3-18.....	7-60	ドライブシャフトアッシ (S).....	7-43-1
スプリング A.....	3-17	ドライブシャフトアッシ (UL).....	7-43-3
スプリング B.....	3-19	ドライブシャフトハウジングアッシ (L).....	6-1-2
スプリング クラッチ.....	7-21	ドライブシャフトハウジングアッシ (S).....	6-1-1
スプリング シフトレバーストopp.....	6-18	ドライブシャフトハウジングガasket.....	6-26
スプリング フリクションプレート.....	8-21	ドライブシャフトブッシング.....	6-4
スプリング ボールジョイント.....	13-4	ドライブシャフトブッシングアッシ.....	6-3
スプリング ロックピン.....	13-24	ドレンスクリュ.....	3-14
スプリングピン 2-12.....	13-25	<ナ>	
スプリングピン 3-10.....	7-47	ナイロンナット 8-P1.25.....	8-6
スプリングリテーナ クラッチ.....	7-22	ナット.....	3-23
スプリングワッシャ.....	1-5	ナット.....	6-34
スプリングワッシャ.....	3-36	ナット.....	9-24
スプリングワッシャ.....	4-29	ナット.....	9-32
スプリングワッシャ.....	9-28	ナット.....	9-41
スプリングワッシャ.....	9-38	ナット.....	11-6
スプリングワッシャ.....	11-5	ナット.....	13-8
スプリングワッシャ.....	13-11	ナット.....	13-13
スプリングワッシャ.....	15-16	ナット.....	14-6
スベーサ.....	14-4	ナット.....	14-29
スベーサ 19-24.8-1.....	1-15	ナット.....	15-17
スラストプレート.....	14-9	ナット 12-P1.25.....	5-17
スラストプレート (アッパ).....	8-17	<ニ>	
スラストプレート メインベアリング.....	2-1	ニュートラルロックアーム.....	14-36
スラストホルダアッシ.....	7-62	ニュートラルロックスプリング.....	14-37
スラストロッド.....	8-14	<ノ>	

ノンリターンバルブ	12-27
<ハ>	
パーチカルスタータガイド	15-21
パーチカルスタータキット	15-20
パイプジョイント	12-23
パイロットスクリュ	3-18-1
パイロットスクリュ	3-18-2
バルサコイル	5-14
パワーヘッドガスケットセット	16-5
バンドリードワイヤ	12-21
バンドリードワイヤ	12-26
<ヒ>	
ピストン	2-3-1
ピストン (0.50/S)	2-3-2
ピストンピン	2-5
ピストンピンクリップ	2-6
ピストンリング	2-4-1
ピストンリング (0.50/S)	2-4-2
ピックアップエルボアッシ	12-14
ヒューズ (10A)	15-13
ピン	13-23
ピン 3.5-28	7-20
ピンシフトレバー	6-23
<フ>	
フィルタ	12-17
フックレバー	9-2
フックレバーブッシング	9-5
フックレバーブッシング	13-15
ブッシュロッド クラッチ	7-23
ブッシング 8.4-10-11	9-17
ブッシング A	14-10
ブッシング B	14-2
ブッシング D	14-46
ブッシング アップステアリング	8-18
ブッシングシフトレバー	6-2
ブッシングチルトストッパ	8-26
ブッシングハンドル	9-29
ブッシングフェUELコネクタ	9-37
ブッシングロフステアリング	8-19
フェUELゲージベントキャップアッシ	12-13
フェUELコックアッシ	9-45
フェUELコックアッシ	11-13
フェUELコックノブ	9-54
フェUELコックロッド	9-53
フェUELコックロッドホース	9-57
フェUELコネクタ	12-9
フェUELコネクタ	12-10
フェUELコネクタ (エンジンメール)	9-39
フェUELコネクタマーク	12-8
フェUELタンク	11-4
フェUELタンクアッシ 12L	12-12
フェUELタンクキャップアッシ	11-1
フェUELタンクシール	11-3
フェUELタンクステー	11-10
フェUELタンクマウント	11-9-1
フェUELタンクマウント	11-9-2
フェUELフィルタアッシ	12-19
フェUELホース	11-14
フェUELホース	12-20
フェUELホース F	12-24
フェUELレバーデカール	9-51
フライホイール	5-1
ブライマバルブ	12-4
ブライマバルブアッシ	12-1
ブラグ	7-3
ブラグキャップ	5-10
ブラグキャップ (W/ レジスタンス)	5-12
ブラグキャップターミナル	5-11
ブラスチックリベット 6.5	9-31
フラッシングブラグ	15-25
フリースロットルスプリング	14-22
フリースロットルドラム	14-45
フリースロットルレバー	14-14
フリースロットルローラ	14-20
フリクションスプリング	4-9
フリクションピース	8-20
フリクションピース	9-21
フリクションプレート	4-11
プレート パッフル	3-39
プレート ロックアーム	14-47
プレコートスクリュ 5-25	6-6
フロート	3-6
フロートアームピン	3-9

フロートチャンバ	3-11
フロートチャンバOリング	3-12
フロートバルブ	3-7
プロペラアッシ (6")	7-57-2
プロペラアッシ (7")	7-57-3
プロペラアッシ (8")	7-57-1
プロペラアッシ (9")	7-57-4
プロペラシャフト	7-18
プロペラシャフトハウジング	7-9
プロペラシャフトハウジングアッシ	7-8
プロペラナット	7-59
プロペラハードウェアキット	7-58
<ヘ>	
ベベルギヤ A アッシ	7-13
ベベルギヤ B	7-14
ベベルギヤ C アッシ	7-15
<ホ>	
ホース	9-42
ホース	9-43
ホース	12-6
ホース	12-7
ホース	12-18
ホース	12-22
ボールジョイントホルダ	13-2
ボールベアリング 6002	7-12
ボールベアリング 6004	7-7
ボールベアリング 6204	2-14
ボールベアリング 6300	7-44
ボトムカウル	9-1-1
ボトムカウル	9-1-2
ホルダ パッフルプレート	3-40
ホルダキャップ	13-3
ボルト	1-3
ボルト	1-4
ボルト	1-8
ボルト	1-17
ボルト	3-35
ボルト	4-28
ボルト	4-30
ボルト	5-13
ボルト	6-10
ボルト	6-22
ボルト	6-25
ボルト	6-30
ボルト	7-6
ボルト	7-35
ボルト	7-41
ボルト	7-52
ボルト	7-53
ボルト	7-55
ボルト	8-16
ボルト	8-28
ボルト	8-31
ボルト	9-8
ボルト	9-34
ボルト	9-47
ボルト	11-11
ボルト	13-7
ボルト	13-10
ボルト	13-19
ボルト	14-12
ボルト	14-30
ボルト 5-16	6-14
ボルト 8-122	8-5
ボルト スタータシャフト	4-10
ポンプカバー	3-24
ポンプカバーガスケット	3-26
ポンプケース (アッパ)	7-30
ポンプケース (ロウ)	7-37
ポンプケースガスケット	7-33
ポンプケースガスケット (ロウ)	7-40
ポンプケースライナ	7-31
ポンプボディ	3-20
ポンプボディガスケット	3-29
<メ>	
メインジェット (#78)	3-3
メインノズル	3-2
<ラ>	
ライティングキット	15-3
ラチェット	4-8
ラバーキャップ	3-5
ラバーダンパ A	5-8
ラバーダンパ B	5-7

<リ>	
リードバルブ	1-10
リードバルブストップ	1-11-1
リードバルブストップ	1-11-2
リール	4-6
リコイルスタータアッシ	4-1
リターンスプリング	4-7
リバーロックアーム	8-30
リバーロックスプリング(L)	8-33
リバーロックスプリング(R)	8-32
リベット 3-22	8-36
リモートコントロールストップコード L=2000	13-28-1
リモートコントロールストップコード L=3200	13-28-2
リモートコントロールストップコード L=3900	13-28-3
リモートコントロールストップコード L=5900	13-28-4
リモートコントロールフィッティングアッシ	13-1
リモートコントロールヘッドアッシ	14-1
リヤハウジング	14-34
リヤパネル	14-35
<レ>	
レクチファイヤキット	15-11
レクチファイヤコンプリート	15-12
<ロ>	
ローブアンカ	4-14
ローラ	14-8
ローラベアリング 14-18-20	2-7
ローラベアリング 14-20-12	7-2
ローラベアリング 20-26-12	2-12
ローラリテーナ	14-21
ロッドスナップ 3.5-2	4-22
ロッドスナップ 3.5-2	4-31
ロッドスナップ 3-B	3-38
ロワユニットアッシ(L)	16-1-2
ロワユニットアッシ(S)	16-1-1
ロワユニットガスケットセット	16-8
ロングハンドルL=1000	15-26-3
ロングハンドルL=400	15-26-1
ロングハンドルL=800	15-26-2
<ワ>	
ワイヤカバー	14-28
ワッシャ	1-9
ワッシャ	4-20
ワッシャ	5-18
ワッシャ	6-7
ワッシャ	6-20
ワッシャ	6-31
ワッシャ	6-33
ワッシャ	7-36
ワッシャ	7-54
ワッシャ	7-56
ワッシャ	8-7
ワッシャ	8-23
ワッシャ	9-23
ワッシャ	11-12
ワッシャ	13-12
ワッシャ	14-7
ワッシャ	14-11
ワッシャ	15-15
ワッシャ 10.5-28-2	7-61
ワッシャ 14-22-1	9-3
ワッシャ 15.2-19-1.9	7-16
ワッシャ 4.3-16-1.5	8-13
ワッシャ 5.5-14-1.2	13-5
ワッシャ 6.5-23-1.5	11-8
ワッシャ 6-16-1.5	9-9
ワッシャ 6-16-1.5	11-7
ワッシャ 6-16-1.5	13-21
ワッシャ 8.5-28-1	8-8
ワッシャ リモコンボックス	14-5
ワッシャ ロックアーム	14-38

INDEX

<A>			
Adjusting Screw	9-22	Ceramic Ball 7.7	6-17
Alternator Ass'y	15-5	Check Valve	3-21
Alternator Kit	15-4	Choke Rod	3-37
Anode	7-5	Choke Rod	9-48
		Choke Rod Bushing	9-49
Ball Bearing 6002	7-12	Clamp	12-5
Ball Bearing 6004	7-7	Clamp	12-11
Ball Bearing 6204	2-14	Clamp 4.2-3-8	5-4
Ball Bearing 6300	7-44	Clamp 4.2-3-8	15-7
Ball Joint Holder	13-2	Clamp 7-80P	15-18
Band	12-21	Clamp Bracket (L)	8-4
Band	12-26	Clamp Bracket (R)	8-3
Bevel Gear Ass'y (A)	7-13	Clamp Screw	8-34a
Bevel Gear Ass'y (C)	7-15	Clamp Screw Handle	8-35
Bevel Gear B	7-14	Clamp Screw Kit	8-34
Bolt	1-3	Clamp Screw Pad	8-37
Bolt	1-4	Clip	3-8
Bolt	1-8	Clip	9-44
Bolt	1-17	Clip ϕ 10	11-15
Bolt	3-35	Clip ϕ 10	12-25
Bolt	4-10	Clutch	7-19
Bolt	4-28	Clutch Cam	7-46
Bolt	4-30	Collar 13.5-18-2.5	13-20
Bolt	5-13	Collar 4-6-21	4-17
Bolt	6-10	Collar 6.1-8-6.5	4-23
Bolt	6-22	Connecting Rod	2-13
Bolt	6-25	Control Lever	14-42
Bolt	6-30	Cover Hook	9-7
Bolt	7-6	Crank Pin	2-11
Bolt	7-35	Crankcase Head	1-13
Bolt	7-41	Crankcase Head Gasket	1-16
Bolt	7-52	Crankshaft A	2-9
Bolt	7-53	Crankshaft D	2-10
Bolt	7-55	Crankshaft Sub-Ass'y	2-8
Bolt	8-16	Cyl Block & Crankcase Ass'y	1-1
Bolt	8-28	Cylinder Head	1-6
Bolt	8-31	Cylinder Head Gasket	1-7
Bolt	9-8	<D>	
Bolt	9-34	Decal (Lever)	14-50
Bolt	9-47	Decal (TOHATSU)	14-51
Bolt	11-11	Decal Set	10-5-1
Bolt	13-7	Decal Set	10-5-2
Bolt	13-10	Decal Set	16-9-1
Bolt	13-19	Decal Set	16-9-2
Bolt	14-12	Detent Retainer	14-16
Bolt	14-30	Detent Roller	14-13
Bolt 5-16	6-14	Detent Spring	14-18
Bolt 8-122	8-5	Diaphragm A	3-27
Bottom Cowl	9-1-1	Diaphragm B	3-28
Bottom Cowl	9-1-2	Distance Plate	8-9
Bushing	6-2	Dowel Pin 6-12	1-2
Bushing	8-18	Dowel Pin 6-12	6-9
Bushing	8-19	Drain Screw	3-14
Bushing	8-26	Drive Gear	14-27
Bushing	9-29	Drive Shaft Ass'y (L)	7-43-2
Bushing	9-37	Drive Shaft Ass'y (S)	7-43-1
Bushing	14-2	Drive Shaft Ass'y (UL)	7-43-3
Bushing	14-10	Drive Shaft Bushing	6-4
Bushing	14-46	Drive Shaft Bushing Ass'y	6-3
Bushing 8.4-10-11	9-17	Drive Shaft Housing Ass'y (L)	6-1-2
<C>		Drive Shaft Housing Ass'y (S)	6-1-1
Cable Clip Ass'y	13-6	Drive Shaft Housing Gasket	6-26
Cable Joint	13-26	<E>	
Cable Terminal	14-26	Engine Oil 0.4L	15-30-1
Cam Rod (L)	7-45-2	Engine Oil 1L	15-30-2
Cam Rod (S)	7-45-1	Engine Oil 20L	15-30-4
Cam Rod (UL)	7-45-3	Engine Oil 4L	15-30-3
Cam Rod Bushing	7-48	Engine Short Block Kit	16-3-1
Carburetor Ass'y	3-1-1	Engine Short Block Kit	16-3-2
Carburetor Ass'y	3-1-2	E-Ring d=6	14-24
Carburetor Cover	3-30	Exciter Coil	5-2
Carburetor Cover Gasket	3-31	Extension Cord	15-19
Carburetor Cover Gasket	3-32	Extension Cord (Light) L=2000	15-9
Carburetor Gasket	3-34	Extension Housing	6-29
Carburetor Repair Kit	16-4	Extension Housing Kit (UL)	16-2
Caution Decal (A)	10-6	<F>	
Caution Decal (B)	4-32	Filter	12-17
CD Unit	5-6	Float	3-6
		Float Arm Pin	3-9
		Float Chamber	3-11
		Float Chamber O-Ring	3-12
		Float Valve	3-7
		Flushing Plug	15-25
		Flywheel	5-1
		Free Throttle Drum	14-45
		Free Throttle Lever	14-14
		Free Throttle Roller	14-20
		Free Throttle Spring	14-22
		Friction Piece	8-20
		Friction Piece	9-21
		Friction Plate	4-11
		Friction Spring	4-9
		Fuel Cock Ass'y	9-45
		Fuel Cock Ass'y	11-13
		Fuel Cock Knob	9-54
		Fuel Cock Rod	9-53
		Fuel Cock Rod Hose	9-57
		Fuel Connector	12-9
		Fuel Connector	12-10
		Fuel Connector (Male)	9-39
		Fuel Connector Mark	12-8
		Fuel Filter Ass'y	12-19
		Fuel Gauge Vent Cap Ass'y	12-13
		Fuel Hose	11-14
		Fuel Hose	12-20
		Fuel Hose	12-24
		Fuel Level Decal	9-51
		Fuel Tank	11-4
		Fuel Tank Ass'y 12L	12-12
		Fuel Tank Cap Ass'y	11-1
		Fuel Tank Mount	11-9-1
		Fuel Tank Mount	11-9-2
		Fuel Tank Seal	11-3
		Fuel Tank Stay	11-10
		Fuse 10A	15-13
		<G>	
		Gasket	3-15
		Gasket 8.1-15-1	6-11
		Gasket 8.1-15-1	7-4
		Gear Case Ass'y	7-1
		Gear Oil 500mL	15-28
		Grease Fitting	8-29
		Grip	9-15
		Grip	14-41
		Grommet	5-16
		Grommet	6-12
		Grommet	7-64
		Grommet	9-10
		Grommet	9-11
		Grommet	14-31
		Grommet	14-52
		Grommet	14-53
		Grommet	14-54
		Grommet	14-55
		Grommet 17-2.7	9-50
		Grommet 17-3	13-29
		Grommet 17-3	15-10
		Grommet 29.3	6-27
		Guide Plate Gasket	7-34
		<H>	
		Holder	3-40
		Holder Cap	13-3
		Hook Lever	9-2
		Hook Lever Bushing	9-5
		Hook Lever Bushing	13-15
		Hose	9-42
		Hose	9-43
		Hose	12-6
		Hose	12-7
		Hose	12-18
		Hose	12-22
		<I>	
		Ignition Coil W/Cap	5-9
		<J>	
		Joint Ass'y (Inlet)	12-2
		Joint Ass'y (Outlet)	12-3
		<K>	
		Key	2-15

Key	7-29	Push Rod	7-23	Shift Rod Joint Ass'y	6-13
<L>		<Q>		Shift Rod Lever	6-21
Lighting Kit	15-3	Quick-Connector (Male)	12-15	Shim 21-28-0.1	7-17-1
Long Handle L=1000	15-26-3	<R>		Shim 21-28-0.15	7-17-2
Long Handle L=400	15-26-1	Ratchet	4-8	Shim 26.5-34.8-0.1	7-39-1
Long Handle L=800	15-26-2	Rear Housing	14-34	Shim 26.5-34.8-0.15	7-39-2
Lower Unit Ass'y (L)	16-1-2	Rear Panel	14-35	Shoulder Bolt	8-37a
Lower Unit Ass'y (S)	16-1-1	Recoil Starter Ass'y	4-1	Slow Jet (#52)	3-4-1
Lower Unit Gasket Set	16-8	Rectifier Complete	15-12	Slow Jet (#55)	3-4-2
<M>		Rectifier Kit	15-11	Spacer	14-4
Main Jet (#78)	3-3	Reed Valve	1-10	Spacer 19-24.8-1	1-15
Main Nozzle	3-2	Reed Valve Stopper	1-11-1	Spark Plug (BP7HS10)	1-18-1
<N>		Reed Valve Stopper	1-11-2	Spark Plug (BPR7HS10)	1-18-2
Neutral Lock Arm	14-36	Reel	4-6	Spark Plug Decal	9-52-1
Neutral Lock Spring	14-37	Remote Control Fitting Ass'y	13-1	Spark Plug Decal	9-52-2
Non-Return Valve	12-27	Remote Control Head Ass'y	14-1	Spark Tester PET-4000	15-27
Nut	3-23	Remote Control Stop Cord L=2000	13-28-1	Split Pin 1.2-10	6-24
Nut	6-34	Remote Control Stop Cord L=3200	13-28-2	Split Pin 3-18	5-19
Nut	9-24	Remote Control Stop Cord L=3900	13-28-3	Split Pin 3-18	7-60
Nut	9-32	Remote Control Stop Cord L=5900	13-28-4	Spring	3-17
Nut	9-41	Return Spring	4-7	Spring	3-19
Nut	11-6	Reverse Lock Arm	8-30	Spring	6-18
Nut	13-8	Reverse Lock Spring (L)	8-33	Spring	7-21
Nut	13-13	Reverse Lock Spring (R)	8-32	Spring	8-21
Nut	14-6	Rivet 3-22	8-36	Spring	13-4
Nut	14-29	Rod Snap 3.5-2	4-22	Spring	13-24
Nut	15-17	Rod Snap 3.5-2	4-31	Spring Pin 2-12	13-25
Nut 12-P1.25	5-17	Rod Snap 3-B	3-38	Spring Pin 3-10	7-47
Nylon Nut 8-P1.25	8-6	Roller	14-8	Spring Retainer	7-22
<O>		Roller Bearing 14-18-20	2-7	Spring Washer	1-5
Oil Seal 10.1-25-7	1-14	Roller Bearing 14-20-12	7-2	Spring Washer	3-36
Oil Seal 10-24-8	7-38	Roller Bearing 20-26-12	2-12	Spring Washer	4-29
Oil Seal 15-28-10	7-10	Roller Retainer	14-21	Spring Washer	9-28
Oil Seal 20-47-8	2-2	Rope Anchor	4-14	Spring Washer	9-38
O-Ring	12-16	Rubber Cap	3-5	Spring Washer	11-5
O-Ring 1.9-8.8	6-16	Rubber Damper	5-7	Spring Washer	13-11
O-Ring 2.4-15.4	7-50	Rubber Damper	5-8	Spring Washer	15-16
O-Ring 2.5-4.9	7-49	<S>		Starter Case	4-2
O-Ring 3.2-47	7-11	Safety Rope ϕ 4-1000	15-2	Starter Handle	4-13
<P>		Screw	1-12	Starter Lock	4-16
Pick-Up Elbow Ass'y	12-14	Screw	3-10	Starter Lock Cam	4-19
Pilot Screw	3-18-1	Screw	3-13	Starter Lock Cam Spring	4-24
Pilot Screw	3-18-2	Screw	3-22	Starter Lock Rod	4-27
Pin	6-23	Screw	3-25	Starter Lock Spring	4-18
Pin	13-23	Screw	3-33	Starter Pulley	4-26
Pin 3.5-28	7-20	Screw	3-41	Starter Rope ϕ 4.5-1620	4-12
Pipe Joint	12-23	Screw	4-21	Starter Seal ϕ 4.5-1620	10-4
Piston	2-3-1	Screw	4-25	Starter Spring	4-5
Piston (0.5 O/S)	2-3-2	Screw	5-3	Starter Spring Case	4-4
Piston Pin	2-5	Screw	5-5	Starter Spring Set	4-3
Piston Pin Clip	2-6	Screw	5-15	Steering Handle Stopper	9-30
Piston Ring	2-4-1	Screw	6-8	Steering Hook Plate	13-9
Piston Ring (0.5 O/S)	2-4-2	Screw	7-25	Stern Bracket Spring	8-11
Plastic Rivet 6.5	9-31	Screw	8-10	Stop Screw	3-16
Plate	3-39	Screw	8-12	Stop Switch Ass'y	9-35
Plate	14-47	Screw	8-22	Stop Switch Ass'y	14-32
Plug	7-3	Screw	9-18	Stop Switch Lanyard Ass'y	9-36
Plug Cap	5-10	Screw	9-20	Stop Switch Lanyard Ass'y	14-33
Plug Cap Terminal	5-11	Screw	9-40	Stopper	6-5
Plug Cap W/Resistance	5-12	Screw	9-46	Stopper	7-51
Power Head Gasket Set	16-5	Screw	9-55	Stud	6-32
Pre-Coated Screw 5-25	6-6	Screw	14-3	Stud	9-14
Primer Bulb	12-4	Screw	14-15	Swivel Bracket	8-1
Primer Bulb Ass'y	12-1	Screw	14-17	Swivel Bracket	8-2
Propeller Ass'y (6")	7-57-2	Screw	14-19	<T>	
Propeller Ass'y (7")	7-57-3	Screw	14-39	Tank Filler Cap Gasket	11-2
Propeller Ass'y (8")	7-57-1	Screw	15-6	Tapping Screw	15-22
Propeller Ass'y (9")	7-57-4	Screw	15-8	Test Propeller	15-24
Propeller Hardware Kit	7-58	Screw	15-14	Throttle Arm	14-23
Propeller Nut	7-59	Seal	7-27	Throttle Decal	9-26
Propeller Shaft	7-18	Seal	15-23	Throttle Lever	13-14
Propeller Shaft Housing	7-9	Seal Ring	9-4	Throttle Lever	13-18
Propeller Shaft Housing Ass'y	7-8	Seal Ring	9-56	Throttle Shaft	9-25
Pulsar Coil	5-14	Seal Ring	13-16	Throttle Shaft Damper	9-16
Pump Body	3-20	Sealing Plate	4-15	Throttle Shaft Support	9-19
Pump Body Gasket	3-29	Separate Cord	13-27	Throttle Wire	9-27
Pump Case (Lower)	7-37	Setting Plate	8-27	Throttle Wire (Remote Control)	13-22
Pump Case (Upper)	7-30	Shift Gear Ass'y	14-25	Throttle Wire Bracket	9-33
Pump Case Gasket	7-33	Shift Lever	6-15	Thrust Holder Ass'y	7-62
Pump Case Gasket (Lower)	7-40	Shift Position Decal	14-48	Thrust Plate	2-1
Pump Case Liner	7-31	Shift Position Side Decal	14-49	Thrust Plate	14-9
Pump Cover	3-24	Shift Rod (L)	6-19-2	Thrust Plate (Upper)	8-17
Pump Cover Gasket	3-26	Shift Rod (S)	6-19-1	Thrust Rod	8-14

Thrust Rod Spring	8-15
Tiller Handle	9-13
Tiller Handle Ass'y	9-12
Tilt Stopper Ass'y	8-24
Tilt Stopper Grip	8-25
Tilt Switch Cover	14-40
Tilt Switch Plug	14-43
Tool Kit	15-1
Top Cowl Ass'y	10-1
Top Cowl Ass'y	10-2
Top Cowl Seal	10-3
Touch-Up Paint	15-29
<V>	
Vertical Starter Guide	15-21
Vertical Starter Kit	15-20
<W>	
Washer	1-9
Washer	4-20
Washer	5-18
Washer	6-7
Washer	6-20
Washer	6-31
Washer	6-33
Washer	7-36
Washer	7-54
Washer	7-56
Washer	8-7
Washer	8-23
Washer	9-23
Washer	11-12
Washer	13-12
Washer	14-5
Washer	14-7
Washer	14-11
Washer	14-38
Washer	15-15
Washer 10.5-28-2	7-61
Washer 14-22-1	9-3
Washer 15.2-19-1.9	7-16
Washer 4.3-16-1.5	8-13
Washer 5.5-14-1.2	13-5
Washer 6.5-23-1.5	11-8
Washer 6-16-1.5	9-9
Washer 6-16-1.5	11-7
Washer 6-16-1.5	13-21
Washer 8.5-28-1	8-8
Water Outlet Hose	6-28
Water Pipe (Lower)	7-26
Water Pipe Ass'y (L)	7-63-2
Water Pipe Ass'y (S)	7-63-1
Water Pipe Ass'y (UL)	7-63-3
Water Pipe Seal (Lower)	7-42
Water Pump Guide Plate	7-32
Water Pump Impeller	7-28
Water Pump Kit (Chrome Plated)	16-7
Water Pump Repair Kit	16-6
Water Strainer	7-24
Wave Washer	14-44
Wave Washer d=14	9-6
Wave Washer d=14	13-17
Wire Cover	14-28

INDEX (Parts Number)

301-61021-0	6-2	369-01217-0	1-15	369-65016-0	7-30	369B01001-1	1-6
301-64215-1	7-19	369-02011-0	3-34	369-65017-1	7-37	369B01100-2	1-1
301-64217-0	7-20	369-02111-0	1-10	369-65018-0	7-33	369B05911-0	15-21
301-66136-0	6-16	369-02113-0	1-11-1	369-65020-0	7-40	369B64518-1	7-57-4
307-62116-1	8-8	369-02230-0	12-19	369-65021-1	7-28	369B87090-3	16-3-2
307Q62102-1	8-35	369-02501-2	3-39	369-65022-0	7-29	369Q60000-3	7-1
309-62115-2	8-5	369-02503-1	3-40	369-65025-0	7-32	369Q60101-1	7-9
309-62446-1	8-21	369-03181-0	3-30	369-65029-0	7-34	369Q61020-3	6-1-1
309Q62442-2	8-22	369-03182-0	3-31	369-65035-0	7-26	369Q61030-4	6-1-2
312-72201-0	15-2	369-03183-0	3-32	369-65036-0	7-27	369Q61110-2	6-29
332-60005-2	7-3	369-03186-0	3-33	369-65100-0	7-63-1	369Q62105-0	8-34
332-60006-0	6-11	369-03200-2	3-1-1	369-65110-0	7-63-2	369Q62112-3	8-3
332-60006-0	7-4	369-03221-0	3-11	369-65120-0	7-63-3	369Q62113-2	8-4
332-62101-1	8-37	369-03222-0	3-12	369-65195-0	7-64	369Q62391-2	8-1
332-66032-0	7-50	369-03231-0	3-6	369-65231-0	16-7	369Q63010-1	9-12
332-70201-0	12-11	369-03240-0	3-7	369-66011-0	7-46	369Q67100-3	9-1-1
332-72306-0	15-28	369-03251-0	3-3	369-66012-1	7-45-1	369Q67141-1	9-2
332-83723-0	13-3	369-03252-1	3-2	369-66013-1	7-45-2	369Q67560-5	10-1
332-83724-0	13-4	369-03254-0	3-4-2	369-66014-2	7-45-3	369Q67645-1	10-2
332-83725-0	13-5	369-03292-0	3-14	369-66021-1	7-49	369Q87301-4	16-1-1
332-83728-0	13-23	369-03293-1	3-15	369-66031-0	7-48	369Q87302-4	16-1-2
332-83729-0	13-24	369-03301-0	3-24	369-66033-0	7-51	369Q87314-4	16-2
334-76211-0	15-13	369-03302-0	3-26	369-66043-1	6-12	369Q87323-1	7-8
336-60007-0	15-25	369-03303-0	3-27	369-66110-4	6-15	393-02113-0	1-11-2
338-00131-0	2-15	369-03304-0	3-20	369-66112-1	6-18	393-03200-2	3-1-2
338-02215-0	9-44	369-03305-0	3-21	369-66116-0	6-17	393-03254-0	3-4-1
338-02215-0	11-15	369-03306-0	3-28	369-66214-0	6-19-1	393-62416-1	8-18
338-02215-0	12-25	369-03307-0	3-29	369-66215-0	6-19-2	393-62417-1	8-19
338-67147-0	9-4	369-05217-1	4-27	369-66223-0	6-23	393-62437-1	8-26
338-67147-0	13-16	369-05913-0	15-22	369-66225-0	6-21	393-64221-0	7-21
344-03244-0	3-8	369-06001-1	5-1	369-66241-0	6-13	393-67104-0	9-49
344-67177-1	8-29	369-06021-0	5-2	369-66313-0	8-30	393-67192-0	3-37
345-01111-0	1-2	369-06060-1	5-6	369-66338-0	8-32	393-70020-6	11-1
345-01111-0	6-9	369-06071-0	5-14	369-66339-0	8-33	393B64512-1	7-57-2
345-05122-1	11-8	369-06908-0	5-16	369-67105-0	9-5	393Q62392-1	8-2
345-05223-1	4-31	369-06915-0	5-4	369-67105-0	13-15	393Q67100-3	9-1-2
345-63048-0	9-16	369-06915-0	15-7	369-67142-0	9-7	394-67501-0	10-3
345-65015-0	7-11	369-60003-0	6-4	369-67151-2	9-48	394-70013-0	12-23
345-66226-0	13-29	369-60111-0	7-10	369-67187-0	9-11	394-70311-0	9-45
345-66226-0	15-10	369-60206-0	7-24	369-67188-0	9-10	394-70315-0	12-20
345-67117-0	9-50	369-60211-0	7-2	369-70036-2	11-3	394-70325-0	12-24
346-03232-0	3-9	369-60223-0	7-38	369-70057-0	11-9-1	394-70327-0	12-27
346-03256-0	3-5	369-61012-2	6-26	369-70061-0	9-53	398-06830-0	14-32
346-03265-0	3-16	369-61016-0	6-27	369-70062-0	9-54	399-06023-1	15-5
346-03267-0	3-17	369-61097-0	6-28	369-70063-0	9-56	399-76101-0	15-3
346-67196-1	3-38	369-62106-0	8-34a	369-70263-0	9-37	399B05180-0	15-20
350-00024-1	2-6	369-62118-0	8-9	369-70311-0	11-13	3A1-63038-0	15-26-3
350-00042-0	2-7	369-62122-2	8-15	369-70312-1	11-10	3A1-63039-0	15-26-2
350-62121-2	8-14	369-62146-1	8-11	369-70315-0	11-14	3A1-83722-0	13-2
350-63046-0	9-17	369-62147-0	8-13	369-70316-2	11-4	3A3-83314-2	14-26
350-67154-0	9-31	369-62422-0	8-17	369-72016-0	9-51	3A3-84307-0	14-18
351-00011-0	2-4-1	369-62439-1	8-27	369-72019-1	9-26	3A3-84364-2	14-27
351-00014-0	2-4-2	369-62441-1	8-20	369-72025-0	9-52-2	3A3-84365-1	14-23
353-06821-0	9-36	369-63012-1	9-15	369-72026-0	9-52-1	3A3-84368-0	14-44
353-06821-0	14-33	369-63102-0	9-29	369-72100-0	15-1	3A3-84374-0	14-4
353-06972-0	15-18	369-63103-1	9-30	369-76060-1	15-12	3A3-84375-0	14-3
353-72544-1	9-57	369-63508-0	9-33	369-76161-0	15-19	3A3-84376-0	14-31
353-84321-0	14-54	369-63600-1	9-27	369-76167-0	15-9	3A3-84381-0	14-25
353-84371-0	14-5	369-64010-2	7-13	369-83715-1	13-26	3A3-84383-0	14-7
353-84388-0	14-13	369-64014-0	7-17-1	369-83726-0	13-14	3A3-84391-0	14-45
356-03266-0	3-18-2	369-64015-0	7-17-2	369-83820-0	13-6	3A3-84401-0	14-36
356-03268-0	3-19	369-64020-2	7-14	369-83830-2	13-9	3A3-84403-0	14-37
361-84414-0	14-52	369-64030-2	7-15	369-83846-0	13-28-1	3A3-84404-0	14-41
369-00001-0	2-3-1	369-64032-0	7-16	369-83848-0	13-28-2	3A3-84406-0	14-47
369-00004-0	2-3-2	369-64081-1	7-39-1	369-83853-0	13-28-3	3A3-84407-0	14-38
369-00021-1	2-5	369-64082-1	7-39-2	369-83858-0	13-28-4	3A3-84421-0	14-8
369-00031-0	2-9	369-64111-0	15-24	369-83863-0	13-22	3A3-84422-0	14-9
369-00034-0	2-10	369-64121-0	7-59	369-83880-2	13-1	3A3-84423-0	14-16
369-00040-0	2-13	369-64124-0	7-61	369-83883-0	13-27	3A3-84424-0	14-20
369-00043-0	2-12	369-64211-1	7-18	369-83887-0	13-18	3A3-84425-0	14-22
369-00061-1	2-11	369-64222-0	7-22	369-83888-0	13-20	3A3-84426-0	14-21
369-00069-0	2-8	369-64223-0	7-23	369-84416-0	14-55	3A3-84429-0	14-28
369-00115-0	2-1	369-64301-0	7-43-1	369-84418-0	14-53	3A3-84431-0	14-10
369-00122-0	2-2	369-64302-0	7-43-2	369-87121-5	16-5	3A3-84432-0	14-2
369-00132-0	5-17	369-64303-0	7-43-3	369-87122-1	16-4	3A3-84435-0	14-46
369-01005-2	1-7	369-64331-2	6-3	369-87321-0	16-8	3A3-84442-0	14-12
369-01210-4	1-13	369-64332-1	6-5	369-87322-1	16-6	3A3-84451-0	14-40
369-01214-0	1-16	369-65011-0	7-31	369-87801-3	10-5-2	3A3-84452-0	14-43
369-01215-0	1-14	369-65014-0	7-42	369-87801-3	16-9-1	3AC-72326-0	15-29

3AS-05090-0.....	4-1	3R1-05138-1.....	4-10	940103-0600.....	4-20
3AS-62431-0.....	8-24	3R1-05215-0.....	4-23	940103-0600.....	9-23
3AS-62433-0.....	8-25	3R1-05216-0.....	4-18	940103-0600.....	11-12
3AS-64230-0.....	7-62	3R1-05223-0.....	4-22	940103-0800.....	13-12
3B2-03266-0.....	3-18-1	3R1-05252-0.....	4-16	940103-0800.....	14-11
3B2-05912-0.....	15-23	3R1-05253-0.....	4-19	940121-1200.....	5-18
3B2-63034-0.....	9-22	3R1-05255-0.....	4-17	940124-0800.....	1-9
3B2-63035-1.....	9-21	3R1-05258-0.....	4-24	9401E3-0500.....	6-7
3B2-63041-0.....	9-25	3R1-05901-0.....	4-26	9401E3-0600.....	6-31
3B2-63063-0.....	9-19	3R1B64514-1.....	7-57-3	9401E3-0600.....	7-54
3B2-63104-1.....	9-14	3R1B64516-1.....	7-57-1	9401E3-0600.....	6-20
3B2-67503-0.....	10-4	910103-0525.....	14-30	9401E3-0600.....	8-23
3B2-70050-1.....	12-13	910103-0616.....	7-6	9401E3-0800.....	6-33
3B2-70155-0.....	12-14	910103-0830.....	13-10	9401E3-0800.....	7-56
3B2-70167-1.....	12-12	910103-5616.....	6-14	9401E3-0800.....	8-7
3B2-70260-1.....	9-39	910103-5625.....	7-41	941303-0500.....	15-16
3B2Q63011-1.....	9-13	910103-6612.....	9-8	941303-0600.....	4-29
3B2Q63037-0.....	15-26-1	910103-6612.....	13-19	941303-0600.....	9-28
3B7-70200-4.....	12-1	910103-6616.....	13-7	941303-0600.....	11-5
3B7-70280-1.....	12-8	910103-6620.....	1-17	941303-0800.....	13-11
3B7Q84312-0.....	14-14	910121-6612.....	9-34	941303-1000.....	9-38
3B7Q84343-0.....	14-42	910121-6612.....	4-30	941322-0600.....	3-36
3B7Q84360-1.....	14-1	910121-7622.....	5-13	941322-0600.....	1-5
3B7Q84366-0.....	14-35	9101E3-5612.....	8-28	941403-1400.....	9-6
3B7Q84441-0.....	14-34	9101E3-5614.....	8-31	941403-1400.....	13-17
3C7-06921-0.....	5-12	9101E3-5616.....	9-47	945303-0600.....	14-24
3C7-70113-0.....	12-17	9101E3-5616.....	7-52	951403-0212.....	13-25
3C7-70199-0.....	12-16	9101E3-5630.....	6-25	951407-0310.....	7-47
3C7-70211-1.....	12-4	9101E3-5635.....	8-16	951503-0318.....	7-60
3C7-70217-0.....	12-5	9101F4-0616.....	11-11	951503-0318.....	5-19
3C7-70220-1.....	12-2	9101F4-0623.....	4-28	951503-1210.....	6-24
3C7-70224-1.....	12-3	9106E3-0808.....	6-10	9601-0-6002.....	7-12
3C7-72180-3.....	10-6	910903-6416.....	6-22	9601-0-6004.....	7-7
3C7-72301-0.....	15-30-1	9152E3-0825.....	6-32	9601-0-6300.....	7-44
3C7-72302-0.....	15-30-2	916124-0630.....	1-4	9603-3-6204.....	2-14
3C7-72303-0.....	15-30-4	916124-0653.....	1-3	9701-1-1010.....	1-18-1
3C7-72304-0.....	15-30-3	9161E3-0625.....	6-30	9701-1-1014.....	1-18-2
3C8-62104-2.....	8-36	9161E3-0645.....	7-35	98AB-50-035.....	12-22
3C8-62107-0.....	8-37a	9161E3-0645.....	7-53	98AB-50-110.....	9-43
3C8-66308-0.....	9-9	9161E3-0835.....	7-55	98AB-50-150.....	12-18
3C8-66308-0.....	11-7	9161F1-0685.....	3-35	98AB-50-200.....	9-42
3C8-66308-0.....	13-21	9161F4-0835.....	1-8	98AB-701600.....	12-7
3C8-67146-0.....	9-3	920803-0518.....	9-18	98AB-70-700.....	12-6
3D5-06870-0.....	9-35	921503-0406.....	14-15		
3D6-70021-0.....	11-2	921503-0414.....	9-40		
3E0-70270-0.....	12-15	921503-0510.....	14-39		
3F3-72540-0.....	15-27	921503-0525.....	15-14		
3F9-06050-0.....	5-9	921503-5418.....	3-41		
3F9-70057-0.....	11-9-2	921503-5430.....	4-25		
3F9-84398-0.....	12-21	921503-6410.....	9-55		
3F9-84398-0.....	12-26	921503-7616.....	4-21		
3F9-87801-2.....	10-5-1	921521-0408.....	3-10		
3F9-87801-2.....	16-9-2	921521-6408.....	5-5		
3F9B87090-3.....	16-3-1	921521-6408.....	15-8		
3GF-70250-0.....	12-10	921521-6410.....	1-12		
3GF-70281-0.....	12-9	921521-6412.....	5-15		
3H6-06128-0.....	15-4	921521-6520.....	5-3		
3H6-06906-0.....	5-8	921521-6520.....	15-6		
3H6-06907-0.....	5-7	921553-0510.....	6-8		
3H6-60218-0.....	7-5	9215E3-0612.....	9-20		
3H6-64333-1.....	6-6	921603-0512.....	14-19		
3H6-76160-0.....	15-11	921603-0518.....	14-17		
3H6-87326-0.....	7-58	9216E3-0612.....	8-10		
3M2-06921-0.....	5-10	921703-0406.....	8-12		
3M2-06926-0.....	5-11	921803-0410.....	9-46		
3N5-84331-0.....	14-50	921803-0620.....	7-25		
3N5-84333-0.....	14-51	921821-0306.....	3-22		
3N5-84336-0.....	14-48	922503-6412.....	3-13		
3N5-84465-0.....	14-49	922553-6423.....	3-25		
3R0-72181-0.....	4-32	930103-0400.....	9-41		
3R1-05003-2.....	4-8	930103-0500.....	14-29		
3R1-05004-0.....	4-5	930103-0500.....	15-17		
3R1-05006-2.....	4-11	930103-0600.....	9-32		
3R1-05007-0.....	4-9	930103-0600.....	9-24		
3R1-05010-0.....	4-3	930103-0600.....	11-6		
3R1-05012-0.....	4-7	930103-0600.....	13-8		
3R1-05013-0.....	4-12	930103-0600.....	14-6		
3R1-05019-0.....	4-13	930103-0800.....	6-34		
3R1-05104-0.....	4-6	930103-0800.....	13-13		
3R1-05105-0.....	4-2	930121-0300.....	3-23		
3R1-05116-0.....	4-15	930403-0800.....	8-6		
3R1-05125-0.....	4-4	940103-0500.....	15-15		
3R1-05131-0.....	4-14	940103-0600.....	7-36		

Note

Note

TOHATSU CORPORATION

**Address : 5-4,3-chome,Azusawa,Itabashi-ku,
TOKYO,174-0051 JAPAN**

Phone : TOKYO (03)3966-3117

FAX : TOKYO (03)3966-0090

Website : www.tohatsu.co.jp

トーハツ船外機
パーツ カタログ

PARTS CATALOG

**M 4C
5B**

本 社 〒174-0051 東京都板橋区小豆沢3-5-4 03(3966)3116
マリン九州 〒812-0892 福岡市博多区東那珂2-10-55 092(411)8770
マリン関西 〒530-0043 大阪市北区天満1-8-27 06(6358)2971
マリン関東 〒174-0051 東京都板橋区小豆沢3-5-4 03(3966)2222

Serial Number 000001AA~