

ИНСТРУКЦИЯ ПО ЭКСПЛУАТАЦИИ

2-Х ТАКТНЫЕ ЛОДОЧНЫЕ МОТОРЫ

МОДЕЛИ: G9.9F, G15F

The logo for the Gladiator brand, featuring the word "Gladiator" in a stylized, italicized white font with a blue and white swoosh above it, all contained within a black oval shape.

Gladiator



Внимательно прочтите данное руководство перед началом использования этого подвесного мотора. Во время плавания храните данное руководство на борту в водонепроницаемом мешке.
При продаже подвесного мотора данное руководство должно быть передано вместе с ним.

ОГЛАВЛЕНИЕ

ОГЛАВЛЕНИЕ	3	Рычаг фиксатора наклона	12
ВАЖНАЯ ИНФОРМАЦИЯ.....	5	Упор для поддержания мотора в поднятом положении	12
Для владельца	5	Ручка ручного стартера	12
ИНФОРМАЦИЯ ПО ТЕХНИКЕ БЕЗОПАСНОСТИ	6	Рычаг переключения передач.....	12
Информация по технике безопасности	6	Выключатель двигателя.....	13
Вращающиеся части	6	Ручка румпеля.....	13
Горячие части.....	6	Индикатор дроссельной заслонки.....	14
Поражение электрическим током	6	Устройство, регулирующее усилие вращения ручки румпеля	14
Выключатель двигателя.....	6	Рукоятка воздушной заслонки карбюратора	14
Бензин.....	6	Штифт установки угла дифферента	15
Воздействие бензина, в том числе пролитого	6	Топливный бак.....	15
Окись углерода	6	Указатель уровня топлива	15
Модификация	7	Топливный штуцер	15
Безопасность плавания.....	7	Крышка топливного бака	15
Алкоголь и наркотики	7	Вентиляционный клапан	15
Индивидуальные спасательные средства на воде.....	7	Устройство регулирования усилия поворота руля.....	15
Люди в воде	7	ЭКСПЛУАТАЦИЯ	16
Пассажиры	7	Установка	16
Перегрузка судна.....	7	Монтажная высота	16
Меры безопасности.....	7	Крепление подвесного мотора	16
ОСНОВНЫЕ РЕКОМЕНДАЦИИ	8	Обкатка двигателя.....	17
Указания по заправке топливом	8	Процедура обкатки	17
Бензин.....	8	Проверки перед каждой поездкой.....	18
Моторное масло	8	Топливо	18
Пропорция топливной смеси	8	Масло	18
Требования к монтажу.....	8	Средства управления	18
Крепление подвесного мотора	9	Двигатель	18
Выпрямитель – регулятор напряжения.....	9	Заправка топливом и моторным маслом.....	18
Выбор гребного винта.....	9	Приготовление топливной смеси:	18
БАЗОВЫЕ УЗЛЫ	11		
Рычаг замка колпака	12		

Эксплуатация двигателя	19	Проверка свечей зажигания	31
Подача топлива (внешний бак).....	19	Проверка топливной системы	32
Запуск двигателя	20	Осмотр топливного фильтра.....	32
Прогрев двигателя	21	Чистка топливного фильтра	33
Переключение передач.....	22	Промывка топливного бака	33
Остановка судна.....	22	Проверка гребного винта.....	34
Выключение двигателя	23	Замена масла в редукторе	35
Дифферентовка лодочного мотора.....	23	Осмотр и замена анода.....	36
Регулировка дифферентовки судна	24	Проверка колпака	36
Подъем и опускание мотора	24	Покрытие днища судна	37
Процедура подъема мотора	25	УСТРАНЕНИЕ НЕИСПРАВНОСТЕЙ	38
Процедура опускания мотора	25	Двигатель крутится, но не запускается	38
Движение по мелководью.....	25	На оборотах холостого хода двигатель	
Плавание в морской, кислой, или грязной		работает неустойчиво, или глохнет	38
воде.....	27	Потеря мощности двигателя.....	39
ТЕХНИЧЕСКОЕ ОБСЛУЖИВАНИЕ	28	Чрезмерная вибрация двигателя	40
Перевозка и хранение подвесного мотора		Действия в случае возникновения	
.....	28	аварийных ситуаций.....	40
Перевозка подвесного мотора	28	Удар редуктором	40
Хранение подвесного мотора.....	28	Экстренный запуск двигателя.....	40
Регламент технического обслуживания ..	30	Затопление мотора.....	41
Точки смазки	31	СПЕЦИФИКАЦИЯ	42

ВАЖНАЯ ИНФОРМАЦИЯ

Для владельца

Благодарим Вас за выбор подвесного мотора Gladiator. Настоящая инструкция содержит информацию необходимую для эксплуатации, технического обслуживания и ухода за мотором. Полное понимание этих простых указаний позволит Вам получить максимум удовольствия от Вашего нового мотора. Если у Вас возникли, какие, либо вопросы, связанные с эксплуатацией или обслуживанием обратитесь к ближайшему дилеру лодочных моторов Gladiator.

В настоящей инструкции по эксплуатации особо важная информация выделяется следующими способами:



Символ тревоги подразумевает **ВНИМАНИЕ! СУЩЕСТВУЕТ УГРОЗА ВАШЕЙ БЕЗОПАСНОСТИ! БУДЬТЕ ВНИМАТЕЛЬНЫ!**

⚠ ПРЕДУПРЕЖДЕНИЕ

Несоблюдение данных инструкций может привести к тяжелым травмам или даже к смерти механика, случайного свидетеля или лица осуществляющего осмотр или ремонт лодочного мотора.

ВНИМАНИЕ:

Необходимо принять меры предосторожности для исключения повреждения лодочного мотора.

ПРИМЕЧАНИЕ:

Указывает способы наиболее легкого выполнения операции.

Лодочные моторы Gladiator постоянно совершенствуются, поэтому у данного руководства могут быть некоторые незначительные расхождения с Вашим лодочным мотором. Если есть вопросы по руководству, проконсультируйтесь с Вашим дилером лодочных моторов Gladiator.

Чтобы обеспечить продолжительный срок службы своего подвесного мотора внимательно изучите это руководство, следуйте рекомендациям по эксплуатации и соблюдайте интервалы техобслуживания указанные в данном руководстве. В противном случае возможно серьезное повреждение лодочного мотора и утрата права на гарантийный ремонт.

ИНФОРМАЦИЯ ПО ТЕХНИКЕ БЕЗОПАСНОСТИ

Информация по технике безопасности

Перед тем как начать использовать лодочный мотор внимательно прочитайте и поймите каждый пункт данного руководства. Всегда соблюдайте описанные ниже меры предосторожности.

Вращающиеся части

Руки, ноги, волосы, ювелирные украшения, одежда, ремешки крепления средств индивидуальной защиты и т.д. могут попасть во внутренние движущиеся части двигателя или запутаться в них, что может привести к получению серьезной травмы, или даже к смерти. Не снимайте колпак мотора во время работы двигателя.

Если есть необходимость запуска, или эксплуатации мотора со снятым колпаком, то держите руки, ноги, волосы, ювелирные украшения, одежду, ремешки крепления средств индивидуальной защиты и т.д. подальше от выступающих движущихся частей двигателя лодочного мотора.

Горячие части

Во время и после работы двигателя его детали и узлы становятся настолько горячими, что могут вызвать ожоги. Избегайте прикосновения к любым частям двигателя, пока он не остынет.

Поражение электрическим током

Не касайтесь никаких электрических устройств и деталей во время запуска и работы двигателя. Это может стать причиной поражения электрическим током.

Выключатель двигателя

Закрепите шнур с чекой безопасности на выключателе двигателя и на руке или ноге или одежде человека управляющего судном таким образом, чтобы двигатель выключился при падении рулевого за борт. Эта мера предотвращает возникновение ситуации, когда судно движется без управления. В этом случае катер может оставить людей на

берегу, а также налететь на людей и объекты, которые могут оказаться на его пути. Не крепите шнур безопасности к предмету одежды, который может легко оторваться или отстегнуться, и не укладывайте его так, чтобы он мог запутаться и не сработать когда это необходимо.

Не отсоединяйте чеку безопасности при движении судна в штатном режиме и не укладывайте шнур безопасности там, где он может быть, случайно, вытянут. Если снять чеку безопасности во время движения судна, двигатель выключится, и Вы в большинстве таких случаев потеряете управление направлением движения катера. Судно может рано или поздно направиться в сторону находящихся впереди людей или объектов.

Бензин

Бензин и его пары чрезвычайно огне- и взрывоопасны. Исключите наличие поблизости источников огня. Не курите сами во время работы с бензином и убедитесь что не курят находящиеся рядом с Вами люди.

Воздействие бензина, в том числе пролитого

Будьте внимательны, чтобы не пролить бензин. Если бензин все же пролит, немедленно вытрите его сухой ветошью. Если любое количество бензина попало на Вашу кожу, немедленно промойте ее водой с мылом. Смените одежду, если на нее попал бензин. Если Вы проглотили бензин, вдохнули большое количество его паров, или если бензин попал вам в глаза, немедленно обратитесь за медицинской помощью. Никогда не подсасывайте топливо с помощью рта!

Окись углерода

Двигатель подвесного мотора выбрасывает в атмосферу выхлопные газы содержащие, в том числе, окись углерода – бесцветный, не имеющий запаха газ, вдыхание которого может привести к смерти. Тошнота, головокружение и сонливость – симптомы, указывающие на отравление окисью углерода. Хорошо проветривайте кокпит и салон Вашего судна.

Не допускайте забивание выхлопных отверстий.

Модификация

Не пытайтесь модифицировать данный подвесной мотор. Изменения, внесенные в Ваш лодочный мотор, могут снизить его безопасность и надежность. Так же на него может быть аннулирована гарантия.

Безопасность плавания

Этот раздел включает несколько из числа многих мер безопасности, которым Вы должны следовать во время плавания.

Алкоголь и наркотики

Никогда не плавайте после употребления спиртных напитков или наркотиков. Большинство несчастных случаев на воде происходит из-за алкогольного или наркотического опьянения.

Индивидуальные спасательные средства на воде

Во время плавания у каждого, находящегося на борту, человека должно быть индивидуальное спасательное средство (спасательный жилет). В случае возникновения аварийной ситуации, когда люди могут оказаться в воде, жилет поможет оставаться им наплаву.

Люди в воде

Всегда внимательно наблюдайте, нет ли в воде поблизости вас людей (пловцов, лыжников, дайверов и т.д.). Вращающийся гребной винт может нанести серьезные травмы человеку. Когда кто-то из этих людей оказывается рядом с Вашим судном, переведите рычаг переключения передач в нейтральное положение и выключите двигатель, так как винт может сохранять вращение, даже когда включена нейтральная передача. Избегайте мест массового купания людей.

Пассажиры

Следите за тем, что бы во время движения все пассажиры, находящиеся на судне, располагались в предназначенных для них местах. Сидение или стояние в непредусмотренных местах может привести к падению в воду при разгоне или разворотах судна. Даже когда люди находятся на своих местах, внимательно наблюдайте за ними, если собираетесь совершить какой либо необычный

маневр. Избегайте приливных волн или кильватерных струй.

Перегрузка судна

Не перегружайте свой катер. Посмотрите заводскую табличку с характеристиками катера, или проконсультируйтесь с его производителем относительно допустимого максимального груза и количества пассажиров. Обеспечьте правильное распределение груза на катере согласно указаниям его изготовителя. Перегрузка или неправильное распределение груза может стать причиной возникновения трудностей при управлении катером и привести к несчастному случаю, например к его переверачиванию или затоплению.

Меры безопасности

Будьте внимательны при условиях, которые ограничивают вашу видимость, или мешают видеть вас. Выбирайте адекватную скорость при движении в таких условиях.

Избегайте резких поворотов и других маневров, которые создают трудности другим плавсредствам, не позволяя им избежать столкновения с вами, или понять ваши намерения.

Старайтесь избегать мелководья и затопленных предметов. Помните, что катера не имеют тормозов. Остановка двигателя или уменьшение его оборотов может снизить управляемость судна. Если вы не уверены что сможете остановить катер до столкновения с препятствием, добавьте обороты двигателя и уйдите в сторону от препятствия. Ознакомьтесь с прогнозом погоды перед плаванием. Не отправляйтесь в путь при опасном прогнозе.

Необходимо знать и соблюдать нормы и правила судовождения, действующие там, где вы собираетесь плавать.

ОСНОВНЫЕ РЕКОМЕНДАЦИИ

Указания по заправке топливом

ПРЕДУПРЕЖДЕНИЕ

БЕНЗИН И ЕГО ПАРЫ ЧРЕЗВЫЧАЙНО ОГНЕ- И ВЗРЫВООПАСНЫ!

- При дозаправке топливом не курите сами и убедитесь что не курят находящиеся рядом с Вами люди. Исключите наличие поблизости источников искрения, пламени и прочих источников возгорания.
- Перед дозаправкой заглушите двигатель.
- Производите дозаправку в хорошо вентилируемом месте. Переносные топливные баки заправляйте вне судна.
- Будьте внимательны и не разливайте бензин. Если вы случайно пролили бензин, незамедлительно протрите его сухой ветошью.
- Не переполняйте топливный бак.
- После дозаправки плотно установите крышку заливной горловины на место.
- При случайном проглатывании некоторого количества бензина, или вдыхании значительного количества его паров, а так же при попадании бензина вам в глаза, незамедлительно обратитесь к врачу.
- При попадании бензина на кожу промойте ее водой с мылом. При попадании бензина на одежду ее следует сменить.
- Во время заправки топливом следите за тем, чтобы топливораздаточный пистолет соприкасался с заливной горловиной или воронкой. Это необходимо для того, чтобы избежать электростатических разрядов.

ВНИМАНИЕ:

Для приготовления топливной смеси необходимо использовать только свежий (не старше 2-х недель со дня производства) чистый бензин, который хранился в чистых

канистрах и не загрязнен водой и инородными веществами.

Бензин

Для эксплуатации подвесных лодочных моторов Gladiator необходимо использовать обыкновенный неэтилированный бензин с октановым числом **92**.

При возникновении детонации в двигателе используйте неэтилированный бензин высшего качества.

Моторное масло

Для приготовления топливной смеси необходимо использовать масло для подвесных 2-х тактных лодочных моторов сертифицированное NMMA (Национальная ассоциация производителей морских судов и оборудования / США) как: **TC-W3**

Пропорция топливной смеси

Эксплуатация мотора в период обкатки (первые 10 моточасов) отношение масло/бензин: **1/25**.

При обычной эксплуатации отношение масло/бензин: **1/50**.

Требования к монтажу

Перед установкой подвесного лодочного мотора на судно, убедитесь в том, что мощность устанавливаемого мотора не превышает максимальную мощность, на которую рассчитан ваш катер. Ориентируйтесь на заводскую табличку с техническими данными катера, или проконсультируйтесь с его производителем.

ПРЕДУПРЕЖДЕНИЕ

Установка на судно слишком мощного мотора может привести к существенной потере устойчивости.

ВНИМАНИЕ:

Установка на судно слишком мощного мотора может привести к некорректной работе двигателя и выходу его из строя.

Крепление подвесного мотора

Если ваш мотор крепится к транцу лодки с помощью струбцин, то в процессе эксплуатации регулярно проверяйте затяжку болтов струбцины, так как от вибрации они могут постепенно откручиваться. Также рекомендуется закрепить страховочный трос один конец, которого закреплен на моторе к специальной петле, а второй конец к надежной точке крепления на судне. В противном случае мотор может быть потерян при случайном падении с транца.

Если же вы планируете закрепить мотор стационарно (на болты), то его установку должен выполнить ваш дилер моторов Gladiator, или другое лицо, имеющее надлежащую квалификацию, оснастку и необходимую техническую документацию.

ПРЕДУПРЕЖДЕНИЕ

- **Неправильная установка подвесного мотора может привести к негативным последствиям, таким как ухудшение управляемости, потеря управления, или возникновение пожарной опасности.**
- **Поскольку масса стационарно устанавливаемого мотора велика, для безопасной его установки необходимо наличие специального инструмента и должным образом обученного персонала.**

Выпрямитель – регулятор напряжения

Если вы хотите использовать с вашим мотором, не оборудованным электростартером, аккумуляторную батарею, например для ее подзарядки, необходимо приобрести отдельно и установить выпрямитель - регулятор напряжения. С вопросом о покупке выпрямителя – регулятора напряжения обратитесь к ближайшему дилеру моторов Gladiator.

ВНИМАНИЕ:

Нельзя подключать аккумулятор непосредственно к выводам генератора двигателя, минуя выпрямитель – регулятор напряжения. Применение аккумуляторной батареи без выпрямителя – регулятора напряжения

приведет к выходу из строя аккумулятора и генератора.

Выбор гребного винта

После выбора подвесного лодочного мотора наиболее важным для владельца шагом является правильный подбор гребного винта для пары мотор – судно. Тип, размер и конструкция гребного винта (пропеллера) оказывают непосредственное влияние на ускорение, максимальную скорость судна, экономии топлива, максимальные обороты и даже срок службы двигателя.

Ваш мотор Gladiator укомплектован пропеллером, подходящим для очень широкого диапазона применения. Однако могут быть такие ситуации, когда больше будет подходить гребной винт другого размера.

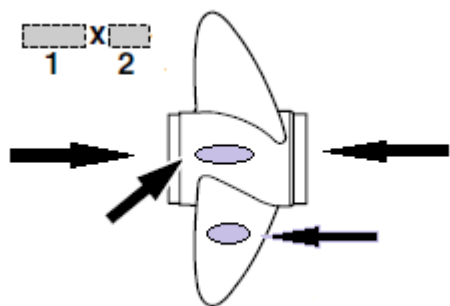
За помощью подбора пропеллера обратитесь к вашему дилеру моторов Gladiator.

Выберите такой винт, который не позволит двигателю превысить рабочий диапазон его максимальных оборотов при полностью открытой дроссельной заслонке (полный газ). Для плавания при небольшой нагрузке катера выбирайте гребной винт с большим шагом, а для большой нагрузки лучше подходит пропеллер с меньшим шагом.

Если нагрузка вашего судна периодически меняется, то, возможно, целесообразно заменить и пропеллер под данную нагрузку. Или выберите винт с неким «средним» шагом, но в этом случае не открывайте полностью дроссельную заслонку, так как частота вращения двигателя может превысить максимально допустимый предел, при этом могут ощущаться перебои в работе двигателя.

ВНИМАНИЕ:

Если при выходе двигателя на максимальные обороты чувствуется его неустойчивая работа, или ваш тахометр показывает обороты больше максимально допустимых, то необходимо установить гребной винт с шагом больше того что стоит в настоящий момент.



Стрелками указаны наиболее вероятные места маркировки пропеллеров разных производителей.

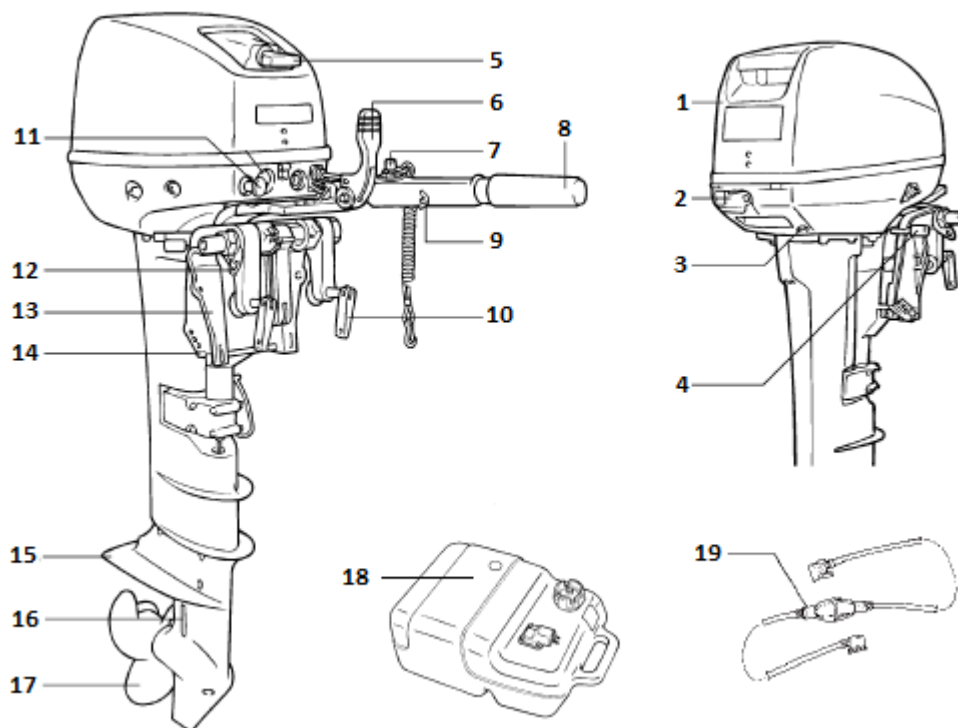
1. Диаметр гребного винта в дюймах
2. Шаг гребного винта в дюймах

БАЗОВЫЕ УЗЛЫ

ПРИМЕЧАНИЕ:

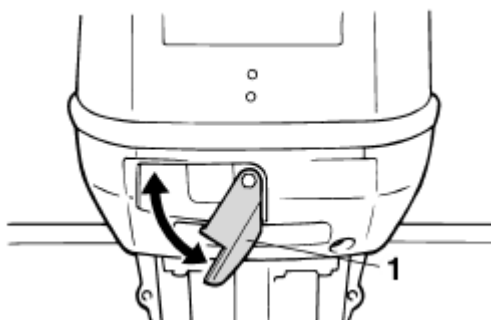
Комплектация Вашего мотора может отличаться от того, что показано на рисунке.

G9.9F, G15F



- 1) Колпак
- 2) Рычаг замка колпака
- 3) Форсунка контрольного отверстия охлаждения
- 4) Рычаг фиксатора наклона
- 5) Ручка ручного стартера
- 6) Рычаг переключения передач
- 7) Выключатель двигателя
- 8) Ручка румпеля
- 9) Устройство регулировки усилия вращения ручки румпеля
- 10) Винт струбцины
- 11) Рукоятка воздушной заслонки карбюратора
- 12) Крепление страховочного троса (цепи)
- 13) Струбцина
- 14) Штифт установки угла дифферента
- 15) Антикавитационная плита
- 16) Водозаборник
- 17) Пропеллер (гребной винт)
- 18) Топливный бак
- 19) Топливный шланг

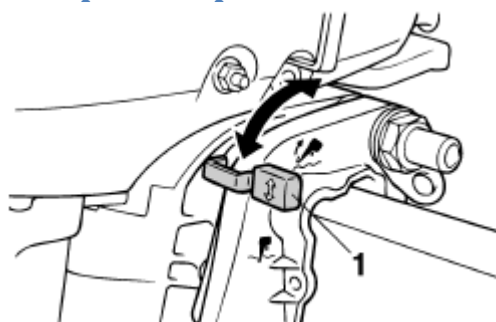
Рычаг замка колпака



1) Рычаг замка колпака

Для снятия колпака поверните рычаг вниз и снимите колпак. При установке колпака на место убедитесь, что он правильно оделся на поддон, затем поверните рычаг вверх. Убедитесь в надежности крепления колпака.

Рычаг фиксатора наклона



1) Рычаг фиксатора наклона

Механизм фиксации наклона применяется для предотвращения подъема мотора из воды при движении задним ходом. Для подъема мотора из воды поставьте рычаг фиксации в верхнее положение. Для опускания мотора в воду поставьте рычаг фиксации в нижнее положение.

Упор для поддержания мотора в поднятом положении

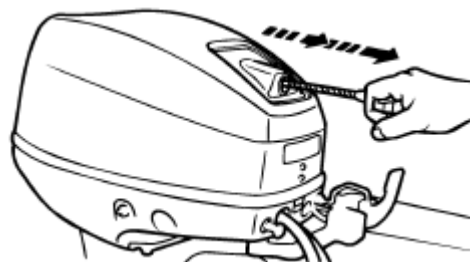


Данный упор держит лодочный мотор в одном из поднятых положений.

ВНИМАНИЕ:

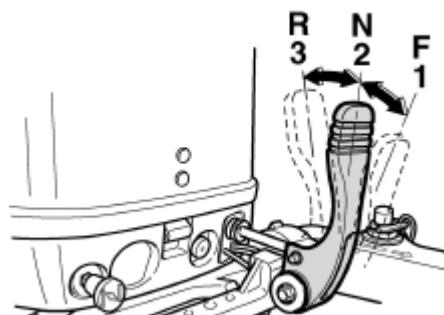
Не используйте упор для поддержания мотора в наклоненном положении при буксировке судна. Крепление подвесного мотора на упоре может ослабнуть и мотор может упасть. Кроме того поднятый вверх мотор при буксировке катера может повредить транец судна. Если мотор не может находиться в рабочем (вертикальном) положении, используйте дополнительное поддерживающее приспособление, что бы зафиксировать его в наклоненном положении.

Ручка ручного стартера



Для запуска двигателя потихоньку потяните на себя ручку ручного стартера, пока не почувствуете упор. Далее из этого положения резко тяните на себя ручку для проворачивания двигателя.

Рычаг переключения передач



- 1) Вперед "F"
- 2) Нейтраль "N"
- 3) Назад "R"

В положении "N" крутящий момент от двигателя к пропеллеру не передается. Это положение используется для запуска и прогрева двигателя. А так же для работы двигателя на холостых оборотах.

Вытягивая рычаг в положение "F" включается передняя передача. Это положение используется для движения судна вперед.

Толкая рычаг в положение "R" включается задняя передача. Это положение используется для движения судна назад.

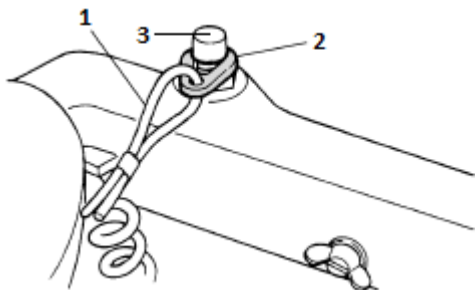
⚠ ПРЕДУПРЕЖДЕНИЕ

Не запускайте двигатель, когда рычаг переключения передач находится в положении "F", или "R". При запуске в этих положениях судно сразу же придет в движение, в результате чего Вы можете потерять равновесие и упасть за борт.

ВНИМАНИЕ:

Переключайте передачи только когда двигатель лодочного мотора работает на оборотах холостого хода. В противном случае возможны серьезные повреждения редуктора и механизма переключения передач.

Выключатель двигателя



- 1) Шнур безопасности
- 2) Чека безопасности
- 3) Кнопка остановки двигателя

Для того чтобы запустить лодочный мотор необходимо вставить чеку безопасности в выключатель двигателя. Второй конец шнура безопасности должен быть прикреплен к руке, или ноге, или одежде человека, который управляет вашим катером. Если этот человек упадет за борт, или бросит румпель шнур безопасности вытянет чеку безопасности из выключателя двигателя. Тем самым будет заблокирована система зажигания и двигатель выключится.

Эта мера безопасности необходима для того чтобы судно с запущенным двигателем и включенной передачей не осталось без управления.

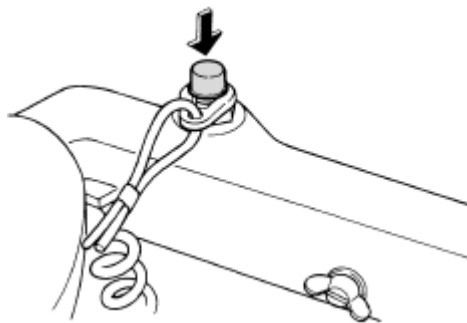
⚠ ПРЕДУПРЕЖДЕНИЕ

- При управлении лодочным мотором шнур безопасности должен быть надежно прикреплен к прочному элементу одежды, или к руке, или к ноге человека управляющего мотором.

- Не допускается крепление шнура безопасности к элементам одежды, которые могут легко оторваться. Пропустите шнур так, чтобы он не смог запутаться и, тем самым, помешать Вам выключить двигатель в нужный момент.
- Избегайте случайных рывков шнура безопасности при нормальном режиме работы мотора. Потеря мощности мотора означает потерю управляемости судном. Кроме того при потере мощности мотора судно быстро замедляет свое движение, в результате чего находящиеся в нем люди и предметы может резко бросить вперед.

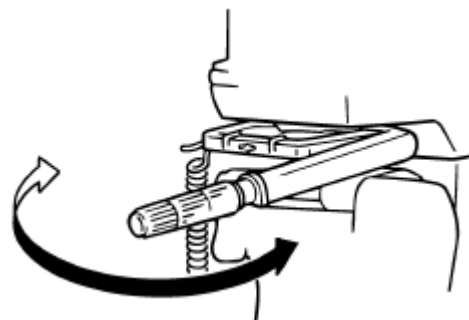
ПРИМЕЧАНИЕ:

Двигатель не может быть запущен со снятой чекой безопасности.

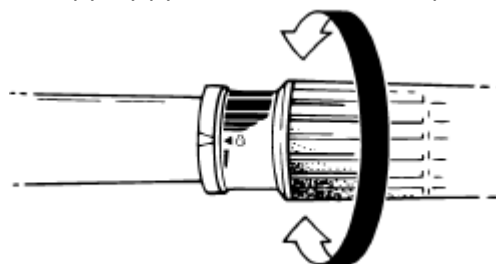


Чтобы заглушить двигатель не снимая чеки безопасности, нажмите на кнопку остановки двигателя.

Ручка румпеля

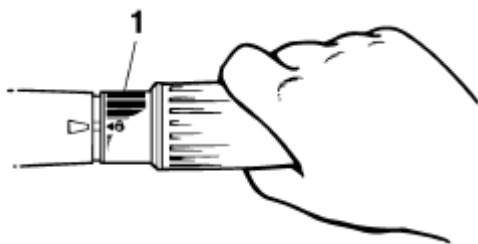


Для изменения направления движения судна вращайте ручку румпеля влево, или вправо.



Поворачивайте ручку против часовой стрелки для увеличения оборотов двигателя (скорости судна) и по часовой стрелке для уменьшения оборотов двигателя (скорости судна).

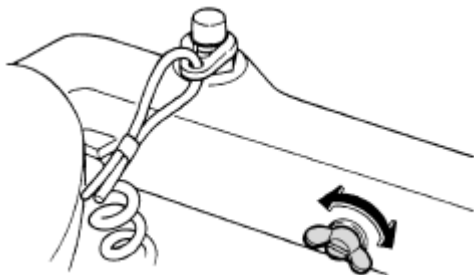
Индикатор дроссельной заслонки



1) Индикатор расхода топлива

Кривая расхода топлива на индикаторе положения заслонки указывает относительное потребление топлива для каждого положения дросселя. Выберите то положение, которое обеспечивает наилучшие характеристики движения судна и расхода топлива.

Устройство, регулирующее усилие вращения ручки румпеля



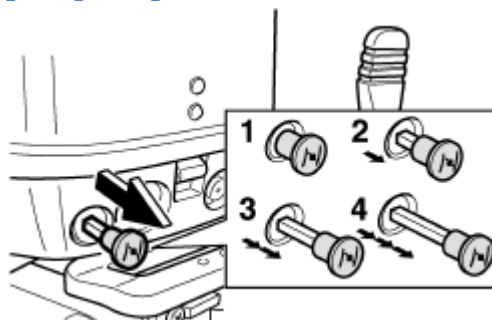
Данное устройство создает регулируемое сопротивление вращению ручки румпеля и может настраиваться по желанию водителя. Для увеличения сопротивления вращайте винт устройства по часовой стрелке, для уменьшения сопротивления вращайте винт устройства против часовой стрелки.

ПРЕДУПРЕЖДЕНИЕ

Не перетягивайте устройство регулировки. Слишком сильное сопротивление приведет к затруднению управления скоростью судна, что может привести к несчастному случаю.

При желании поддержания постоянной скорости судна затяните винт устройства регулировки усилия вращения, предварительно выставив ручку румпеля в желаемое положение.

Рукоятка воздушной заслонки карбюратора



- 1) Используется для запуска горячего двигателя и для работы мотора в нормальном режиме
- 2) Используется для прогрева холодного двигателя, или повторного запуска прогретого двигателя
- 3) Используется для прогрева холодного двигателя, или повторного запуска прогретого двигателя
- 4) Используется для запуска холодного двигателя

Для запуска холодного двигателя необходима более обогащенная топливная смесь. Вытягивание рукоятки закрывает воздушную заслонку карбюратора, тем самым обогащая топливную смесь. После запуска двигателя воздушную заслонку необходимо открыть, задвинув рукоятку.

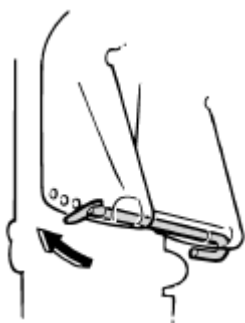
ВНИМАНИЕ:

Не допускайте чрезмерно продолжительную работу двигателя с закрытой воздушной заслонкой (с вытянутой рукояткой). Двигатель может перенасытиться топливом и заглохнуть, после чего его запуск может быть затруднен.

ПРИМЕЧАНИЕ:

Чтобы избежать перенасыщения двигателя топливом открывайте воздушную заслонку сразу после запуска. Если двигатель стремится заглохнуть, прикройте заслонку, на 1-2 сек., и снова откройте ее. Повторяйте эти шаги, пока двигатель не начнет устойчиво работать с полностью открытой воздушной заслонкой.

Штифт установки угла дифференциала



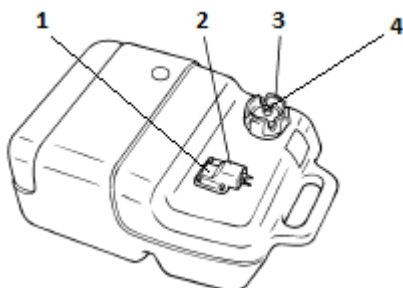
Данный штифт нужен для регулировки угла наклона (угла атаки) мотора относительно транца лодки.

Топливный бак

Если Ваш мотор укомплектован переносным (внешним) топливным баком, то он имеет следующее назначение:

⚠ ПРЕДУПРЕЖДЕНИЕ

Поставляемый с данным двигателем топливный бак является топливным резервуаром, и его не следует использовать в качестве контейнера для хранения топлива.



- 1) Указатель уровня топлива
- 2) Топливный штуцер
- 3) Крышка топливного бака
- 4) Вентиляционный клапан

Указатель уровня топлива

Этот указатель расположен либо на крышке топливного бака, либо на основании топливного штуцера. Он показывает примерное количество топлива, оставшееся в баке.

Топливный штуцер

Этот быстроразъемный штуцер предназначен для соединения топливного бака с топливным шлангом.

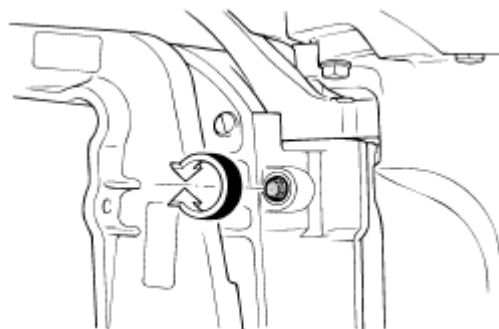
Крышка топливного бака

Эта крышка закрывает топливный бак. После снятия крышки бак может быть заправлен топливом. Для снятия крышки поверните ее против часовой стрелки.

Вентиляционный клапан

Этот клапан находится на крышке топливного бака. При переноске бака с места на место клапан должен быть закрыт (завернут по часовой стрелке), чтобы исключить подтеки топлива из бака. При работе лодочного мотора клапан необходимо открыть (отвернуть против часовой стрелки), что бы обеспечить поступление воздуха в топливный бак.

Устройство регулирования усилия поворота руля



Данное устройство обеспечивает регулируемое сопротивление рулевого механизма и может быть настроено в соответствии с предпочтениями водителя. Регулировочный болт располагается на поворотном кронштейне с левой стороны мотора. Для увеличения сопротивления вращайте болт по часовой стрелке. Для уменьшения сопротивления против часовой стрелки.

⚠ ПРЕДУПРЕЖДЕНИЕ

Не затягивайте чрезмерно рулевой механизм. Если сопротивление будет слишком высоко, будет трудно осуществлять руление и это может привести к аварии.

ЭКСПЛУАТАЦИЯ

Установка

Информация в данном разделе приведена исключительно в ознакомительных целях. Полные инструкции для каждой комбинации мотор – катер предоставить невозможно. Правильная установка зависит от опыта владельца и особенностей комбинации мотор – катер.

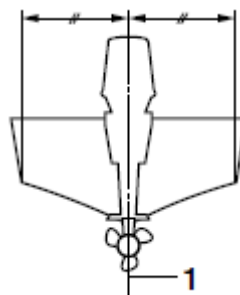
⚠ ПРЕДУПРЕЖДЕНИЕ

- Установка на судно слишком мощного мотора может привести к существенной потере устойчивости. Не рекомендуется устанавливать мотор, мощность которого превышает максимальные значения мощности, указанные на заводской табличке судна. При отсутствии такой таблички следует проконсультироваться с производителем судна.
- Неправильная установка лодочного мотора может привести к серьезным негативным последствиям, таким как ухудшение маневренности, потеря управления, или возникновение пожарной опасности. В случае выбора стационарно устанавливаемых моделей лодочных моторов их монтаж следует поручить квалифицированным специалистам.

⚠ ПРЕДУПРЕЖДЕНИЕ

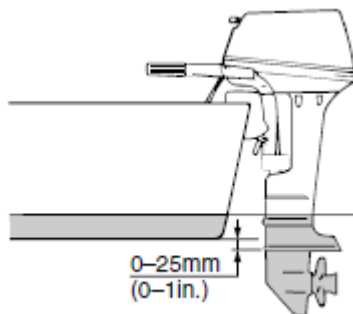
Ваш дилер лодочных моторов **Gladiator**, имеющий опыт надлежащей установки лодочного мотора, должен показать Вам, как правильно установить Ваш подвесной мотор.

Подвесной мотор должен быть установлен таким образом, чтобы судно было хорошо сбалансировано. В противном случае катер может оказаться плохо управляемым. Установка подвесного мотора производится по осевой линии катера (линии киля).



1) Осевая линия (линия киля)

Монтажная высота



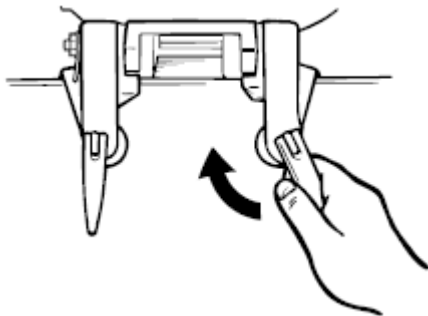
Работа судна в оптимальном режиме обеспечивается при минимальном гидродинамическом сопротивлении катера и подвесного мотора. Гидродинамическое сопротивление сильно зависит от высоты установки мотора. Слишком высокая установка может привести к кавитации и уменьшению скорости движения. Если гребной винт выходит из воды, то скорость уменьшается и затруднен забор воды для охлаждения двигателя. Слишком низкая установка приводит к увеличению гидродинамического сопротивления и уменьшению эффективности двигателя. Установите подвесной мотор в таком положении, чтобы антикавитационная плита находилась между днищем судна и уровнем 25 мм. (1 дюйм) ниже его.

Крепление подвесного мотора

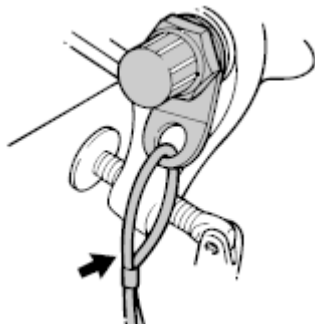
1. Разместите подвесной мотор на транце так, чтобы он располагался как можно ближе к середине. Равномерно и надежно затяните болты транцевой струбцины. Время от времени проверяйте затяжку болтов струбцины при работе лодочного мотора, поскольку она может ослабевать в результате вибрации двигателя.

⚠ ПРЕДУПРЕЖДЕНИЕ

Ослабление затяжки болтов струбцины может привести к падению мотора, или смещению его на транце. Это может привести к потере управления и серьезным травмам. Убедитесь, что болты струбцины надежно затянуты. В процессе эксплуатации время от времени проверяйте затяжку болтов.



2. Мотор снабжен петлей для крепления страховочного троса. Следует применить страховочный трос или цепь. Присоедините один конец троса к страховочной петле, а другой к надежной точке крепления на судне. В противном случае мотор может быть потерян при случайном падении с транца.



Обкатка двигателя

Ваш новый двигатель нуждается в обкатке, что бы обеспечить равномерную притирку сопрягающихся поверхностей подвижных деталей. Правильная обкатка позволит обеспечить надлежащие характеристики и длительный срок службы двигателя.

ПРИМЕЧАНИЕ:

Лучше всего обкатывать двигатель в естественных условиях, т.е. когда мотор установлен на судно, а судно находится на плаву.

ВНИМАНИЕ:

Несоблюдение процедуры обкатки может привести к сокращению срока службы и даже к серьезному повреждению двигателя.

ВНИМАНИЕ:

Пропорция смешивания масла с бензином в период обкатки двигателя **1:25** (1 литр масла на 25 литров бензина). Необходимо тщательно смешать бензин с маслом, в противном случае двигатель может быть поврежден.

Процедура обкатки

Обкатку мотора с нагрузкой (с установленным пропеллером) выполнять в течении 10 часов по следующей программе.

1. Первые 10 минут:
Запустить двигатель и дать ему поработать без нагрузки (на нейтральной передаче). Время от времени следует менять частоту вращения коленвала двигателя от оборотов холостого хода до высоких (примерно 3000 об/мин) оборотов и обратно.
2. Следующие 50 минут обкатка происходит на ходу (с включенной передачей):
Не следует открывать дроссельную заслонку больше чем на половину (примерно 3000 об/мин). Время от времени следует изменять частоту вращения коленвала двигателя. Допускается полностью открыть дроссельную заслонку для выхода судна на глиссирование, затем прикрыть дроссель, чтобы обороты упали до 3000 или меньше.
3. Следующие 2 часа обкатка происходит на ходу (с включенной передачей):
Не следует открывать дроссельную заслонку больше чем на 3/4 (примерно 4000 об/мин). Допускается полностью открыть дроссельную заслонку для выхода судна на глиссирование, затем прикрыть дроссель, чтобы обороты упали до 4000 или меньше. Время от времени следует изменять частоту вращения коленвала двигателя.
4. Оставшиеся 7 часов:
Запустить мотор и погонять его с любой частотой вращения, но периоды

работы с полностью открытой дроссельной заслонкой не должны превышать 5 минут.

5. После первых 10 часов работы мотора:
Мотор должен работать в нормальном режиме. Топливная смесь должна быть подготовлена из расчета **1:50** (1 литр масла на 50 литров бензина)

ПРИМЕЧАНИЕ:

Повышенное количество масла в топливной смеси в обкаточный период способствует повышенному отложению нагара на электродах свечи зажигания. В связи с этим по завершении обкатки двигателя свечи зажигания рекомендуется заменить.

Проверки перед каждой поездкой

⚠ ПРЕДУПРЕЖДЕНИЕ

Если при проверке перед поездкой обнаружится какая-нибудь неисправность ее необходимо устранить. В противном случае во время плавания может возникнуть аварийная ситуация.

ВНИМАНИЕ:

Не запускайте двигатель в отсутствие воды. Может произойти перегрев и серьезные повреждения двигателя и насоса охлаждения.

Топливо

- Убедитесь что у вас достаточно топлива для вашей поездки.
- Убедитесь в отсутствии утечек топлива или его паров.
- Убедитесь в том, что топливный бак расположен на ровной, прочной поверхности и что трубопровод подачи топлива не перекручен и не пережат и не соприкасается с острыми предметами.

Масло

- Убедитесь что у вас достаточно масла для вашей поездки.

Средства управления

- Перед запуском двигателя проверьте правильность работы воздушной и дроссельной заслонок, механизм пе-

реключения передач и рулевое управление.

- Органы управления должны работать плавно, без заеданий и необычных люфтов.
- Проверьте отсутствие ослабленных или поврежденных соединений.
- Проверьте работу стартера и выключателя двигателя при погруженном в воду моторе.

Двигатель

- Проверьте двигатель и его крепление.
- Проверьте отсутствие ослабленных или поврежденных замков.
- Проверьте отсутствие повреждений пропеллера.

Заправка топливом и моторным маслом

⚠ ПРЕДУПРЕЖДЕНИЕ

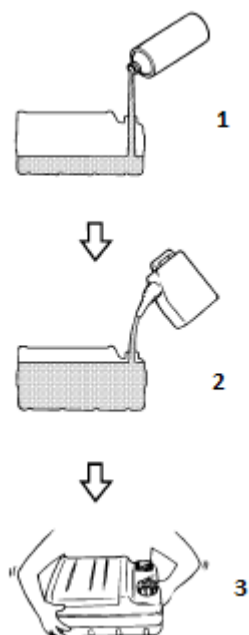
Бензин и его пары чрезвычайно огне- и взрывоопасны. Исключите наличие поблизости источников огня. Не курите сами во время работы с бензином и убедитесь что не курят находящиеся рядом с Вами люди.

Соотношение топливной смеси:

Режим эксплуатации	Пропорция топливной смеси (масло : бензин)
обкатка	1 : 25
Обычная эксплуатация	1 : 50

Приготовление топливной смеси:

1. Снимите крышку топливного бака
2. Залейте в бак сначала моторное масло, затем бензин
3. Закройте крышку топливного бака и заверните вентиляционный клапан по часовой стрелке
4. Встряхивайте топливный бак для более тщательного перемешивания компонентов смеси
5. Убедитесь что моторное масло и бензин перемешаны



- 1) Залейте масло
- 2) Залейте бензин
- 3) Встряхивайте бак

ВНИМАНИЕ:

- Не допускайте использование масла любого типа, кроме рекомендованного
- Используйте тщательно перемешанную топливную смесь
- Низкое содержание моторного масла в смеси может привести к повреждению или заклиниванию трущихся деталей двигателя
- Высокое содержание моторного масла в смеси может привести к образованию нагара на свечах зажигания, дымному выхлопу и сильному отложению углерода

ПРИМЕЧАНИЕ:

Если используется несъемный (стационарный) топливный бак, то перед заправкой бензином добавьте в него необходимое количество моторного масла.

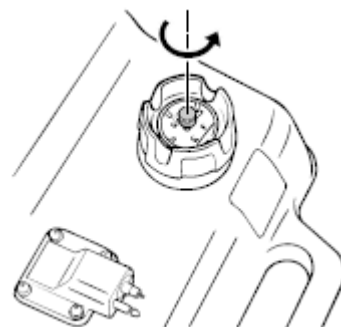
Эксплуатация двигателя

⚠ ПРЕДУПРЕЖДЕНИЕ

- Перед запуском двигателя убедитесь, что судно надежно пришвартовано и что отсутствуют препятствия, мешающие Вам вырливаться с места стоянки. Убедитесь, что в воде поблизости от вас отсутствуют пловцы.

- При открывании вентиляционного клапана топливного бака происходит выброс паров бензина. Бензин чрезвычайно горюч, а его пары чрезвычайно огне- и взрывоопасны. При открывании вентиляционного клапана воздержитесь от курения и следите за тем, чтобы поблизости не было источников открытого огня или искр.
- Этот продукт испускает выхлопные газы, содержащие угарный газ – бесцветный непахучий газ, который может при вдыхании вызвать поражение мозга и смерть. К симптомам отравления относятся тошнота, головокружение и сонливость. Кокпит и каюты должны хорошо вентилироваться. Следите за тем, чтобы выхлопные трубы не закупоривались.

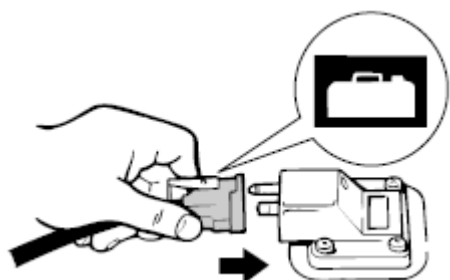
Подача топлива (внешний бак)



1. Выверните винт вентиляционного клапана на 2 – 3 оборота.



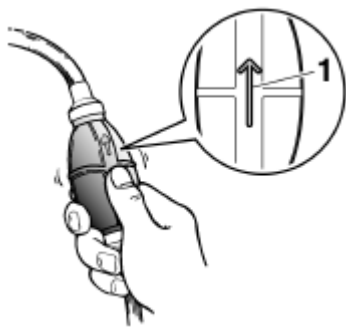
2. Надежно подсоедините топливный шланг к быстроразъемному штуцеру мотора.



- Затем также надежно подсоедините топливный шланг к быстроразъемному штуцеру топливного бака.

ПРИМЕЧАНИЕ:

Во время работы двигателя топливный бак должен находиться в горизонтальном положении, в противном случае топливо не сможет поступать к двигателю из топливного бака.

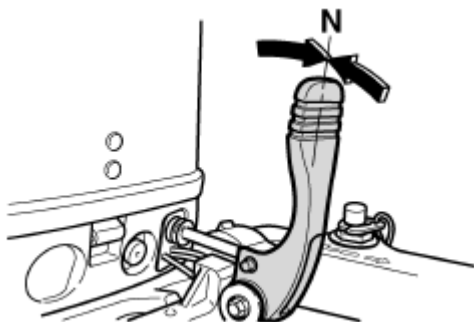


- Поработайте насосом подкачки (грушей) топливного шланга держа его вертикально стрелкой вверх до тех пор, пока не почувствуете сопротивление. Убедитесь в отсутствии подтеков топлива.

Запуск двигателя

⚠ ПРЕДУПРЕЖДЕНИЕ

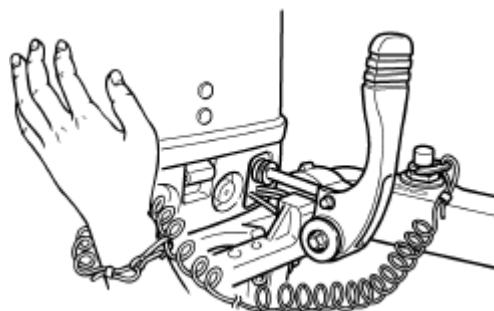
Перед запуском двигателя убедитесь, что судно надежно пришвартовано и что отсутствуют препятствия, мешающие Вам вырullивать с места стоянки. Убедитесь, что в воде поблизости от вас отсутствуют пловцы.



- Переведите рычаг переключения передач в нейтральное положение.

ПРИМЕЧАНИЕ:

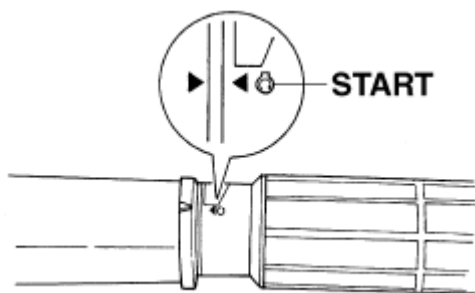
Устройство блокировки ручного стартера не позволяет запустить двигатель, когда рычаг переключения передач находится в положении отличном от нейтрального.



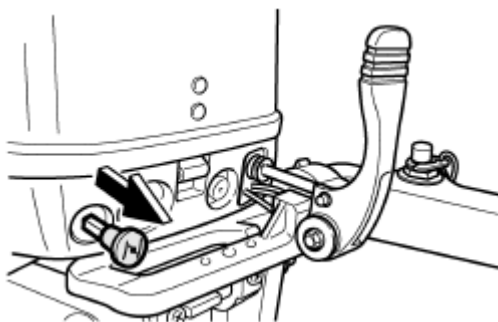
- Вставьте чеку безопасности в кнопку остановки двигателя. Второй конец шнура безопасности закрепите на своей одежде, либо руке или ноге.

⚠ ПРЕДУПРЕЖДЕНИЕ

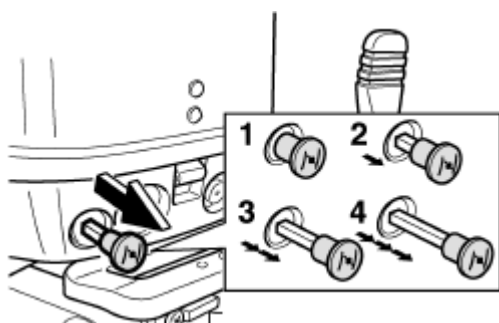
- При управлении лодочным мотором шнур безопасности должен быть надежно прикреплен к прочному элементу одежды, или к руке, или к ноге человека управляющего мотором.
- Не допускается крепление шнура безопасности к элементам одежды, которые могут легко оторваться. Пропустите шнур так, что бы он не смог запутаться и, тем самым, помешать Вам выключить двигатель в нужный момент.
- Избегайте случайных рывков шнура безопасности при нормальном режиме работы мотора. Потеря мощности мотора означает потерю управляемости судном. Кроме того при потере мощности мотора судно быстро замедляет свое движение, в результате чего находящихся в нем людей и предметы может резко бросить вперед.



3. Поставьте ручку газа в положение "START"



4. Поставьте рукоятку воздушной заслонки в нужное положение



- 1) Используется для запуска горячего двигателя и для работы мотора в нормальном режиме
- 2) Используется для прогрева холодного двигателя, или повторного запуска прогретого двигателя
- 3) Используется для прогрева холодного двигателя, или повторного запуска прогретого двигателя
- 4) Используется для запуска холодного двигателя

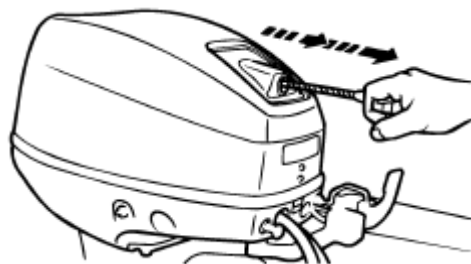
ВНИМАНИЕ:

Не допускайте чрезмерно продолжительную работу двигателя с закрытой воздушной заслонкой (с вытянутой рукояткой). Двигатель может перенасытиться топли-

вом и заглохнуть, после чего его запуск может быть затруднен.

ПРИМЕЧАНИЕ:

Чтобы избежать перенасыщения двигателя топливом открывайте воздушную заслонку сразу после запуска. Если двигатель стремится заглохнуть, прикройте заслонку, на 1-2 сек., и снова откройте ее. Повторяйте эти шаги, пока двигатель не начнет устойчиво работать с полностью открытой воздушной заслонкой.



5. Для запуска двигателя потихоньку потяните на себя ручку ручного стартера, пока не почувствуете упор. Далее из этого положения резко тяните на себя ручку для проворачивания двигателя. Если потребуется повторите эту процедуру.
6. После запуска двигателя медленно, не отпуская, верните ручку ручного стартера в ее исходное положение.
7. Верните ручку газа в положение полностью закрытой дроссельной заслонки.

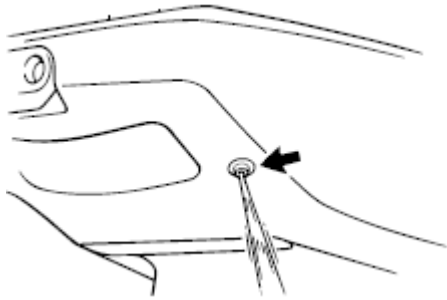
ПРИМЕЧАНИЕ:

- Если двигатель холодный, то после запуска его необходимо прогреть
- Если двигатель не запускается с первого раза, повторите попытку. Если двигатель не запускается с 4 – 5 попыток, приоткройте дроссельную заслонку примерно на четверть и повторите попытку. Кроме того если и прогретый двигатель не запускается также приоткройте дроссельную заслонку и повторите попытку.

Прогрев двигателя

1. После запуска холодного двигателя дайте ему поработать на оборотах холостого хода в течении трех минут. Невыполнение этого требования сокращает срок службы двигателя.

2. Проверьте наличие стабильной струи воды из контрольного отверстия охлаждения.



ВНИМАНИЕ:

Непрерывный поток воды из контрольного отверстия показывает, что водяной насос прокачивает воду через каналы охлаждения. Если вода не будет непрерывно вытекать из контрольного отверстия во время работы двигателя, может возникнуть перегрев и серьезные повреждения. Заглушите двигатель и проверьте, не засорились ли водозаборник в нижней части лодочного мотора и форсунка контрольного отверстия. Если установить и устранить проблему не удастся, обратитесь к ближайшему дилеру лодочных моторов Gladiator.

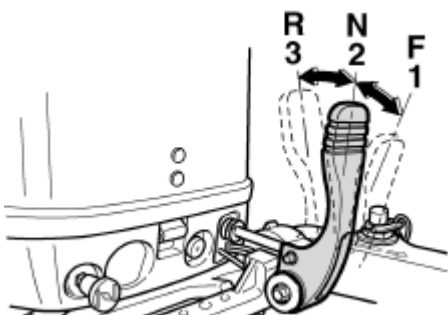
Переключение передач

⚠ ПРЕДУПРЕЖДЕНИЕ

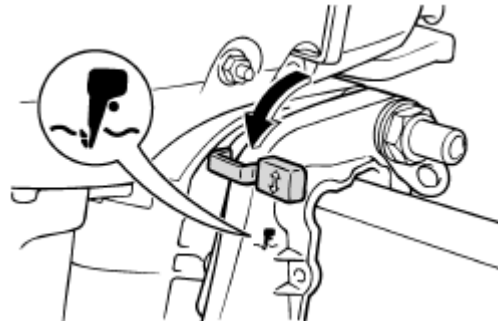
Перед переключением передач убедитесь в отсутствии в воде рядом с Вами пловцов и препятствий.

ВНИМАНИЕ:

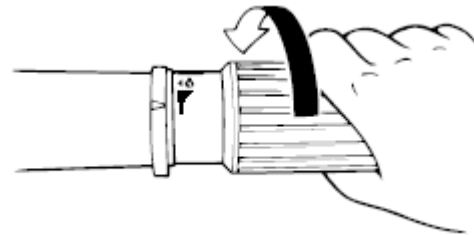
Перед тем как включить передачу прогрейте двигатель и убедитесь, что он работает на оборотах холостого хода. Переключение на повышенных оборотах затруднит включение передачи, кроме того могут произойти серьезные повреждения редуктора.



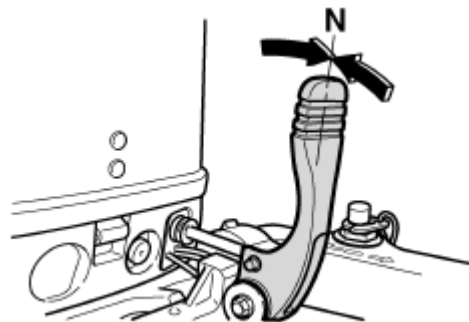
Чтобы перейти с нейтрали на передачу твердо и решительно переведите рычаг переключения передач вперед (для передней передачи), или назад (для задней передачи). Перед переводом рычага на заднюю передачу не забудьте убедиться в том, что рычаг фиксатора наклона находится в нижнем (фиксированном) положении. В противном случае мотор будет стремиться подняться из воды.



Чтобы перейти с передачи на нейтраль сбавьте газ до оборотов холостого хода,



затем твердо и решительно переведите рычаг переключения передач в нейтральное положение.



Остановка судна

⚠ ПРЕДУПРЕЖДЕНИЕ

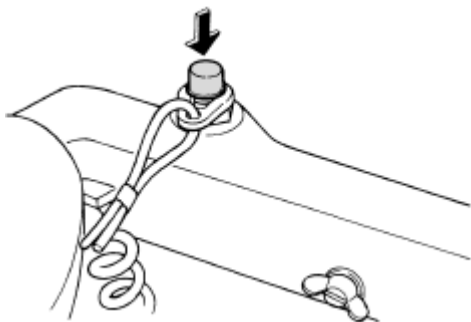
- Не используйте заднюю передачу для торможения или остановки судна, так как это может привести к тому, что Вы потеряете управление, или будете выброшены за борт. Это может увеличить риск получения травмы и поломке механизма переключения передач.

- Не включайте заднюю передачу при плавании на скоростях глиссирования. Иначе может произойти потеря управления, заваливание судна или его повреждение.

Суда не оборудуются отдельной системой торможения. После перевода дроссельной заслонки в положение холостого хода двигателя судно останавливается вследствие сопротивления воды. Дистанция торможения варьируется в зависимости от полной массы судна, состояния поверхности воды и направления ветра.

Выключение двигателя

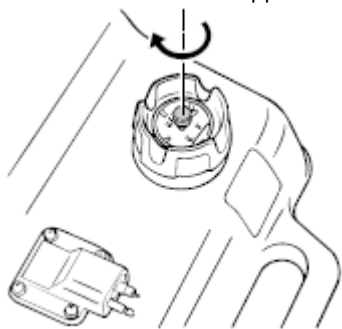
Перед выключением двигателя сначала дайте ему остыть, работая несколько минут на оборотах холостого хода или на малом ходу. Выключение двигателя непосредственно после работы на высокой скорости не рекомендуется.



1. Нажмите кнопку остановки двигателя и удерживайте ее в нажатом состоянии, пока двигатель полностью не остановится.

ПРИМЕЧАНИЕ:

Двигатель также можно заглушить, сняв чеку безопасности с выключателя двигателя.



2. Закройте вентиляционный клапан топливного бака, закрутив его винт по часовой стрелке.



3. Отсоедините топливный шланг от мотора.

Дифферентовка лодочного мотора

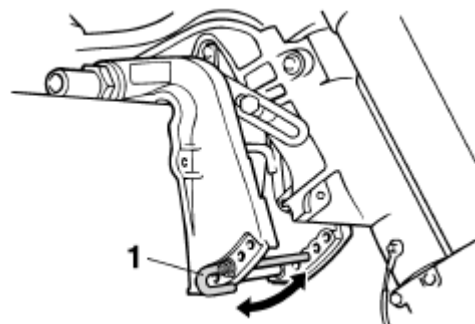
Угол дифферента подвесного мотора позволяет установить положение носа судна в воде. Правильный угол дифферента позволяет улучшить характеристики и топливную экономичность, снижая нагрузку двигателя. Правильный угол дифферента зависит от сочетания судна, двигателя и пропеллера. На правильный угол дифферента влияют и такие переменные как нагрузка судна, условия водоема и скорость движения.

⚠ ПРЕДУПРЕЖДЕНИЕ

Чрезмерный дифферент в определенных условиях эксплуатации может нарушить устойчивость судна и затруднить его руление. Это увеличивает вероятность аварии. Если начнет ощущаться неустойчивость судна или затруднение управления им снизьте скорость и/или произведите повторную регулировку угла дифферента.

В крепежной струбцине предусмотрено несколько отверстий для регулировки угла дифферента лодочного мотора. Чтобы произвести регулировку:

1. Выключите двигатель
2. Поднимите мотор из воды, затем выньте штифт установки угла дифферента из струбцины.



- 1) штифт установки угла дифферента
3. переставьте штифт в желаемое отверстие. Для подъема носа судна переставьте штифт дальше от транца. Для опускания носа судна переставьте штифт ближе к транцу.

Выполните пробные плавания с дифферентом под различными углами, что бы найти положение наилучшим образом соответствующее Вашему судну и условиям эксплуатации.

⚠ ПРЕДУПРЕЖДЕНИЕ

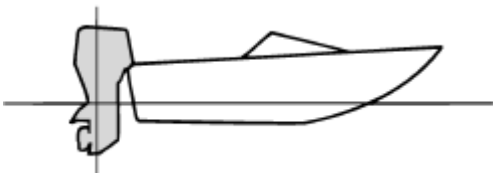
- перед регулировкой угла дифферента выключите двигатель.
- Соблюдайте осторожность, чтобы исключить защемление при удалении и установке штифта.
- Соблюдайте осторожность при ходовых испытаниях после регулировки дифферента. Постепенно увеличивайте скорость и следите за появлением признаков неустойчивости и проблем, связанных с управлением. Неправильно выбранный угол дифферента может вызвать потерю управления судном.

ПРИМЕЧАНИЕ:

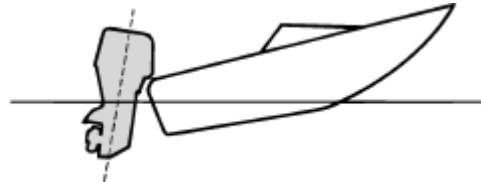
При перестановке штифта регулировки на одно отверстие угол дифферента лодочного мотора изменяется примерно на 4 градуса.

Регулировка дифферентовки судна

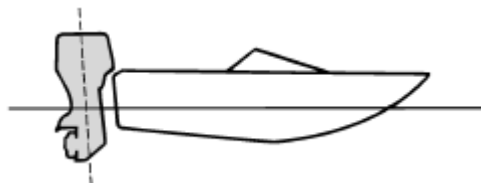
Если судно при движении стоит горизонтально, положение носа снижает лобовое сопротивление, увеличивает устойчивость и экономичность. В общем случае это обеспечивается, когда линия киля судна находится под углом 3 – 5 градусов к горизонту. При разгоне нос судна поднимается из воды, приобретая тенденцию уклонения в одну или другую сторону. Компенсируйте это уклонение управляя судном. Регулировка дифферента позволит скомпенсировать этот эффект. Если нос судна опущен, легче разогнаться, сохраняя положение в плоскости старта.



При слишком высоком подъеме носа из воды характеристики и экономичность двигателя снижаются, поскольку корпус судна толкает воду и создает большое лобовое сопротивление в воздухе. Избыточная величина подъема носа может также привести к захвату воздуха пропеллером, что еще больше ухудшает характеристики и может вызвать скачки судна в воде, способные сбросить водителя и пассажира за борт.



Слишком большая величина опускания носа вызывает тяжелое продвижение судна в воде, снижает топливную экономичность и затрудняет разгон. Эксплуатация с чрезмерной величиной опускания носа на высоких скоростях делает также судно неустойчивым. Сопротивление движению судна значительно увеличивается, повышается опасность зарывания носом, а эксплуатация становится сложнее и опаснее.



ПРИМЕЧАНИЕ:

В зависимости от типа судна угол дифферента подвесного мотора может оказывать незначительное воздействие на дифферентовку судна при эксплуатации.

Подъем и опускание мотора

Если лодочный мотор, установленный на судно, какое-то время не используется, или если катер причаливает по мелководью, мотор необходимо поднять из воды, для предотвращения поломки пропеллера и повреждения нижней части корпуса мотора в результате столкновения с препятствиями, а так же для уменьшения интенсивности солевой коррозии.

⚠ ПРЕДУПРЕЖДЕНИЕ

Не допускайте нахождения посторонних в непосредственной близости от лодочного мотора при выполнении операций его подъема и опускания. Попадание конечно-

стей между мотором и струбциной может привести к получению серьезных травм.

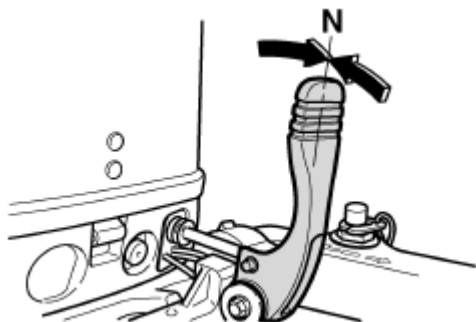
⚠ ПРЕДУПРЕЖДЕНИЕ

Утечки топлива создают опасность возникновения пожара. Если мотор не используется, отсоедините от него топливный шланг.

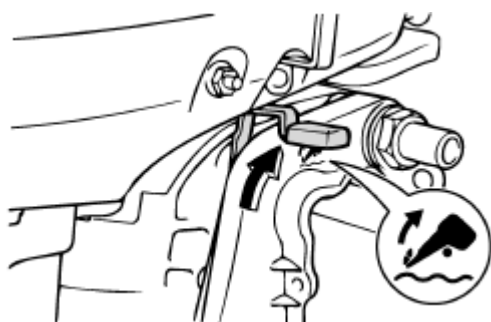
ВНИМАНИЕ:

- *Перед тем как поднять лодочный мотор из воды выключите двигатель. Подъем мотора из воды при работающем двигателе может привести к повреждениям связанным с перегревом.*
- *Не используйте для подъема мотора румпель, так как это может привести к его поломке.*

Процедура подъема мотора



1. Переведите рычаг переключения передач в нейтральное положение.



2. Переведите рычаг фиксатора мотора в верхнее положение

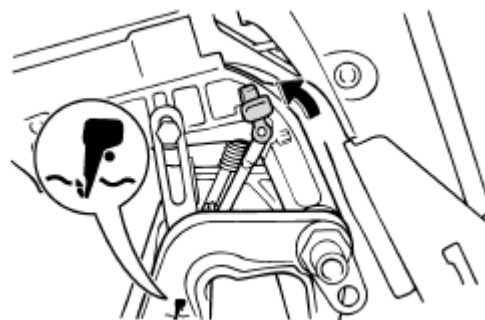


3. Ухватившись рукой за заднюю часть (окно воздухозаборника) колпака поднимайте мотор из воды до тех пор, пока упор для поддержания мотора в поднятом положении не зафиксируется в струбцине.

ВНИМАНИЕ:

Не используйте упор для поддержания мотора в наклоненном положении при буксировке судна. Крепление подвешеного мотора на упоре может ослабнуть и мотор может упасть. Кроме того поднятый вверх мотор при буксировке катера может повредить транец судна. Если мотор не может находиться в рабочем (вертикальном) положении, используйте дополнительное поддерживающее приспособление, что бы зафиксировать его в наклоненном положении.

Процедура опускания мотора



Переведите рычаг фиксатора мотора в нижнее положение.

1. Слегка приподнимите лодочный мотор вверх, пока не освободится упор для поддержания мотора в поднятом положении.
2. Медленно опустите мотор вниз до характерного щелчка фиксатора мотора в нижнем положении.

Движение по мелководью

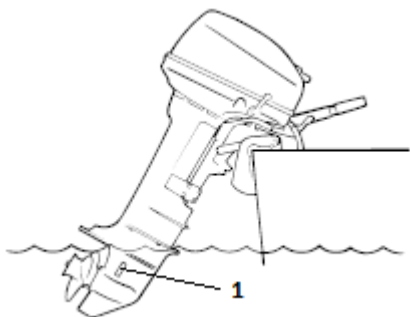
Ваш мотор может быть частично приподнят для движения по мелководью.

⚠ ПРЕДУПРЕЖДЕНИЕ

- При использовании системы хождения по мелководью применяйте минимально возможную скорость. При использовании системы хождения по мелководью механизм фиксации наклона не функционирует. Столкновение с подводным препятствием может выбить мотор из воды, что приведет к потере управления.
- При движении задним ходом соблюдайте особую осторожность. Чрезмерная реверсивная осевая нагрузка может привести к выталкиванию лодочного мотора из воды, что увеличит вероятность аварии и травмы.
- Верните лодочный мотор в его нормальное положение сразу, как только судно возвратится на более значительные глубины.

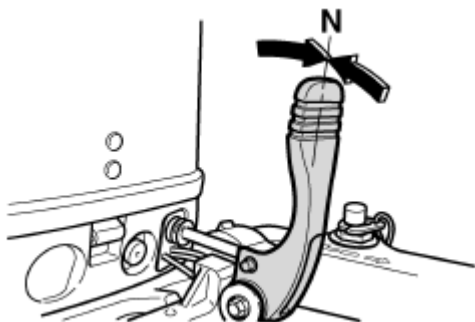
ВНИМАНИЕ:

При движении по мелководью не поднимайте мотор из воды настолько, чтобы водозаборник находящийся на редукторе оказался выше поверхности воды. Иначе возможен перегрев двигателя.

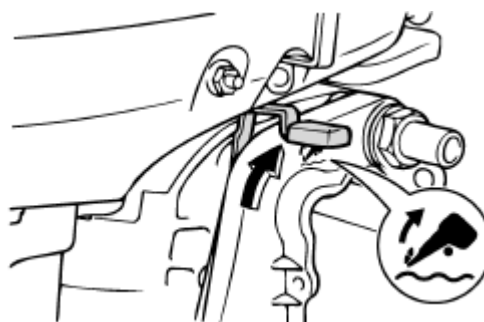


1) Отверстие водозаборника

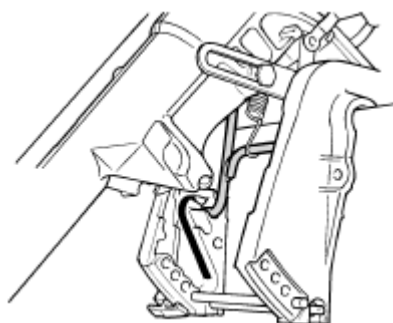
Для регулировки положения мотора для движения по мелководью сделайте следующее:



1. Переведите рычаг переключения передач в нейтральное положение.



2. Переведите рычаг фиксатора мотора в верхнее положение

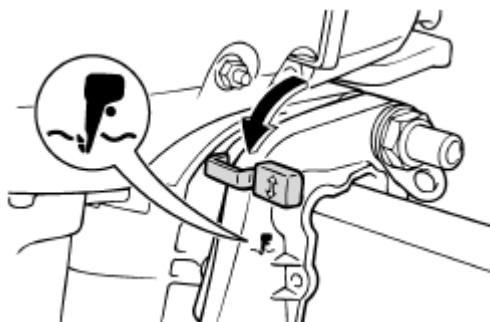


3. Немного приподнимите мотор, пока не услышите, как упор для поддержания мотора вошел в фиксатор соответствующий движению по мелководью.

ПРИМЕЧАНИЕ:

Ваш мотор имеет два положения для движения по мелководью.

4. Для того чтобы вернуть мотор в нормальное рабочее положение, переведите рычаг переключения передач в нейтральное положение.



Затем переведите рычаг фиксатора мотора в нижнее положение.

5. Слегка приподнимите лодочный мотор вверх, пока не освободится упор

для поддержания мотора в поднятом положении.

6. Медленно опустите мотор вниз до характерного щелчка фиксатора мотора в нижнем положении.

Плавание в морской, кислой, или грязной воде

При эксплуатации лодочного мотора в морской, кислой, или грязной воде владельцу следует, по возможности, ежедневно промывать систему охлаждения пресной чистой водой для предотвращения ее засорения и возникновения коррозии. Также необходимо смывать соленые брызги с внешних частей мотора и, по возможности, ополаскивать подкапотное пространство.

ПРИМЕЧАНИЕ:

Самый простой способ промыть систему охлаждения после эксплуатации мотора в неблагоприятных условиях, это покататься на своем судне по пресному озеру или речке.

ТЕХНИЧЕСКОЕ ОБСЛУЖИВАНИЕ

Перевозка и хранение подвесного мотора

⚠ ПРЕДУПРЕЖДЕНИЕ

- Утечки топлива создают опасность пожара. При транспортировке и хранении подвесного лодочного мотора, для предотвращения утечки топлива, рекомендуется выработать его, или слить из поплавковой камеры карбюратора и фильтра отстойника.
- При транспортировке топливного бака соблюдайте осторожность независимо от того, осуществляется она на судне или в автомобиле.
- Не заполняйте топливный бак до максимальной вместимости. При нагревании бензин сильно расширяется, что может привести к созданию в топливном баке избыточного давления. Это может вызвать утечку топлива и создать опасность пожара.

⚠ ПРЕДУПРЕЖДЕНИЕ

Никогда не находитесь под поднятым мотором, даже если для его фиксации используется упор. Случайное падение мотора может нанести серьезную травму.

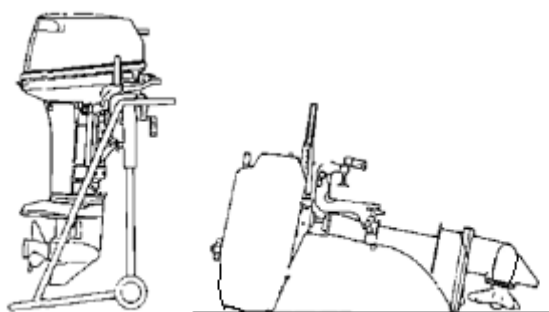
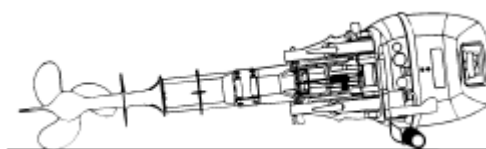
ВНИМАНИЕ:

При транспортировке судна на трейлере не перевозите мотор в поднятом положении. От тряски мотор может освободиться из упора и упасть. Кроме того когда мотор находится в поднятом положении транец лодки испытывает повышенную нагрузку и может быть поврежден. Если нет возможности перевозить судно на трейлере с опущенным вниз мотором, то следует применять дополнительный упор под корпус редуктора подвесного мотора для поддержания его в поднятом положении.

Перевозка подвесного мотора



Подвесной мотор, закрепленный на транце лодки, должен транспортироваться в нормальном рабочем положении.



При перевозке или хранении подвесного мотора снятого с судна, держите мотор в показанном положении.

ВНИМАНИЕ:

Не укладывайте подвесной мотор на бок, прежде чем из него будет слита охлаждающая вода. В противном случае вода может попасть в цилиндр через выхлопную систему и нарушить работу двигателя.

ПРИМЕЧАНИЕ:

Положите под подвесной мотор полотенце или нечто подобное для защиты его от повреждений.

Хранение подвесного мотора

Если лодочный мотор предполагается вывести из эксплуатации более чем на три месяца

(например, зимой), то его нужно подготовить к хранению.

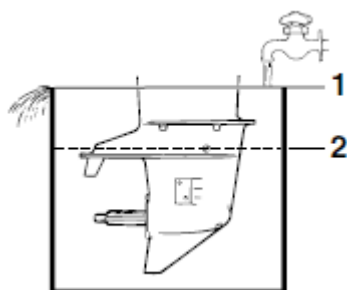
ВНИМАНИЕ:

Рекомендуем Вам поручить подготовку вашего подвесного лодочного мотора к хранению ближайшему дилеру моторов Gladiator.

Так же рекомендуем совместить подготовку к хранению с техобслуживанием «200 часов, или 1 год»

Вы как владелец с минимумом инструментов можете выполнить следующие процедуры:

- Промойте систему охлаждения пресной чистой водой. Для этого установите подвесной мотор в тестовую емкость.



- 1) Поверхность воды
- 2) Минимальный уровень воды

- Заполните тестовую емкость водой выше уровня противокавитационной пластины.
- Запустите двигатель и дайте ему поработать на оборотах холостого хода несколько минут.

ВНИМАНИЕ:

Не запускайте двигатель в отсутствие охлаждающей воды. И водяная помпа и сам двигатель могут быть повреждены вследствие перегрева.

- Если у вас есть консервационная смазка в аэрозольном баллончике, то выполните смазку внутренних частей двигателя, чтобы во время хранения защитить их от образования коррозии, впрыскивая консервационное масло в карбюратор при работе двигателя на оборотах холостого хода. При достаточном количестве смазки

двигатель чрезмерно дымит и почти глохнет. Заглушите двигатель.

Если у вас нет консервационной смазки в аэрозольном баллончике, то после промывки системы охлаждения заглушите двигатель, выверните свечи зажигания, залейте в каждый цилиндр примерно одну чайную ложку моторного масла, проверните несколько раз коленвал двигателя ручным стартером, предварительно убедившись, что с аварийного выключателя двигателя снята чека, заверните свечи зажигания на место.

После этих процедур запускать двигатель до окончания хранения нельзя.

- Слейте топливо из топливного бака, фильтра отстойника и карбюратора.
- Достаньте мотор из испытательной емкости. Удерживая мотор в вертикальном положении, дождитесь полного слива воды из системы охлаждения мотора.
- Замените масло в редукторе. Если есть подозрение на попадание воды в редуктор, необходимо проверить картер редуктора на герметичность. В случае обнаружения не герметичности ее необходимо устранить.



- Промойте подкапотное пространство и внешние поверхности мотора пресной водой.
- Прошприцуйте водоотталкивающей смазкой все точки смазки и смажьте все подвижные соединения.
- Идеальное положение для хранения подвесного лодочного мотора - вертикально подвешенное. Храните мотор и топливный бак в сухом проветриваемом помещении, или накройте их непрозрачным чехлом. Это позво-

лит защитить пластмассовые детали и лакокрасочное покрытие от грязи и воздействия солнечных лучей.

Регламент технического обслуживания

Комплекс работ по техническому обслуживанию включает в себя операции по проверке и регулировке систем управления лодочным мотором, проверке или замене масел, изношенных, или выработавших свой ресурс деталей. Он предназначен для обеспечения максимально безопасной и экономичной эксплуатации мотора. В этот комплекс включаются мероприятия, которые способствуют поддержанию Вашего лодочного мотора в наиболее работоспособном состоянии. Объем работ по каждому ТО зависит от наработки моточасов и режима эксплуатации мотора. Для сохранения гарантии производителя в полном объеме, работы по обслуживанию Вашего лодочного мотора в соответствии с прилагаемым регламентом должны проводиться персоналом официального дилера моторов Gladiator. После проведения работ убедитесь в том, что заполнен и заверен печатью соответствующий талон в сервисной

книжке. Рекомендуем прибегать к услугам сервисных центров официальных дилеров и в послегарантийный период.

ПРИМЕЧАНИЕ:

Все плановые ТО проводятся за счет владельца лодочного мотора!

ВНИМАНИЕ:

Ваш лодочный мотор нуждается в проведении планового обслуживания после обкатки. Проведение этого обслуживания очень важно – не следует пренебрегать им.

ВНИМАНИЕ:

Приведенные ниже интервалы обслуживания указаны для моторов, эксплуатируемых в пресной воде. Следует уменьшить интервалы на 50% при эксплуатации в соленой воде, в тяжелых условиях, или коммерческой эксплуатации.

ПРИМЕЧАНИЕ:

При эксплуатации в соленой, мутной, или грязной воде двигатель должен промываться в чистой воде после каждого использования.

Модель мотора:		G9.9F-G15F			
Операция	Работа	Первые	Каждые		
		10 часов (обкатка)	50 часов, или 3 мес.	100 часов, или 6 мес.	200 часов, или 1 год
Капот (колпак и поддон)					
Замки капота	Проверка	○			○
Моторная головка (двигатель)					
Герметичность системы охлаждения	Проверка	○		○	
Насос системы охлаждения	Проверка	○		○	
Каналы системы охлаждения	Очистка				○
Герметичность системы выхлопа	Проверка	○		○	
Термостат	Проверка				○
Топливная система					
Топливные трубки	Проверка	○			○
Топливный фильтр	Очистка/Замена	●		●	
Карбюратор	Очистка/проверка/регулировка	○		○	
Топливный бак	Очистка			●	
Система управления двигателем					
Опережение зажигания	Проверка/регулировка	○			○
Привод дроссельной заслонки	Проверка/регулировка	○			○
Тросик дроссельной заслонки	Проверка/регулировка	○			○
Блокировка ручного стартера	Проверка/регулировка	○			○
Скорость холостого хода	Проверка/регулировка	○			○
Редуктор					

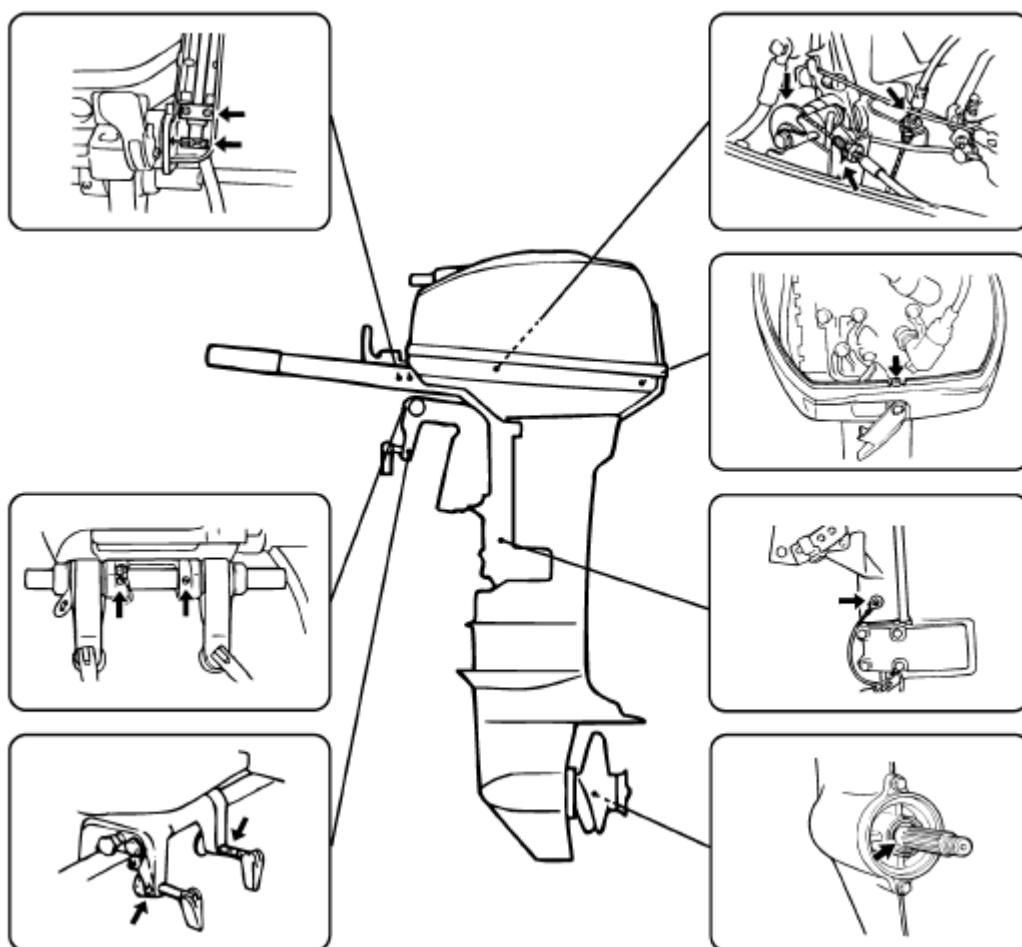
Масло в редукторе	Замена	●		●	
Герметичность редуктора	Проверка	○	○		
Пропеллер	Проверка	○	○		
Остальное (общее)					
Состояние анодов	Проверка				○
Свечи зажигания	Проверка/замена	●	●		
Провода и соединения	Проверка	○			○
Болты и гайки	Затяжка	○		○	
Точки смазки	Смазка	●		●	

● - Этот знак означает, что данную операцию может выполнить пользователь. В этом случае ответственность, за возможные последствия, лежит на пользователе.

○ - Этот знак означает, что данную операцию может выполнить только дилер!

Точки смазки

Смазку производите водостойкой консистентной смазкой



Проверка свечей зажигания

⚠ ПРЕДУПРЕЖДЕНИЕ

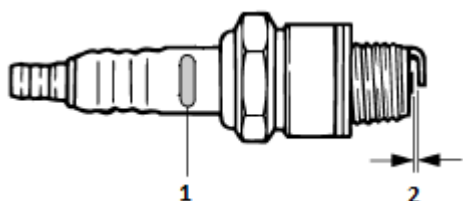
При извлечении и установки свечи зажигания следите за тем, чтобы не повредить изолятор. Повреждение изолятора может привести к возникновению наружных искр, что может привести к взрыву, или пожару.

⚠ ПРЕДУПРЕЖДЕНИЕ

Сразу после выключения, двигатель остается очень горячим. Проявляйте исключительную осторожность, чтобы ни Вы ни кто другой не получили ожогов. Чтобы избежать ожогов, работайте с двигателем, когда он остынет.

Свеча зажигания является важным компонентом двигателя, при этом она легко подвергается диагностике. Состояние свечи зажигания может указывать на некоторые особенности работы двигателя. Например, если изолятор центрального электрода свечи зажигания приобрел налет белесого цвета, то это указывает на обедненную топливную смесь. Причиной тому может быть подсос воздуха через уплотнения двигателя (сальники, прокладки), или плохая работа карбюратора. Не пытайтесь сами устранить эту проблему, доставьте мотор дилеру Gladiator. Регулярно снимайте и осматривайте свечи зажигания, так как воздействие тепла и нагара приводит к ее медленному разрушению и эродированию. При чрезмерном нагаре или эрозии замените обе свечи зажигания новыми свечами того же типа.

1) Стандартная свеча зажигания вашего двигателя: NGK B7HS, или BR7HS	2) Искровой зазор (мм) 0,9 – 1,0
---	-------------------------------------



Перед установкой свечи зажигания, с помощью щупа, измерьте величину зазора между ее электродами. Если необходимо - отрегулируйте зазор в соответствии со спецификацией.

Перед тем как вкрутить свечу зажигания, очистите резьбы и привалочные поверхности на свечах и головке цилиндров. Не прикладывайте чрезмерного усилия при затягивании свечей зажигания.

**Момент затяжки свечи зажигания:
2.5 Кгсм (25 Нм)**

ПРИМЕЧАНИЕ:

Если у Вас под рукой нет динамометрического ключа, то поверните свечу обычным ключом на ¼ - ½ оборота после затягивания вручную

Проверка топливной системы

⚠ ПРЕДУПРЕЖДЕНИЕ

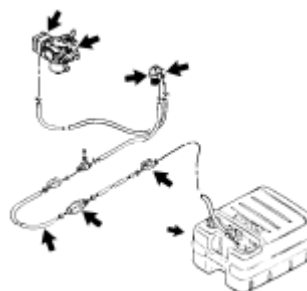
БЕНЗИН И ЕГО ПАРЫ ЧРЕЗВЫЧАЙНО ОГНЕ- И ВЗРЫВООПАСНЫ!

При работе с топливной системой не курите сами и убедитесь что не курят находящиеся рядом с Вами люди. Исключите наличие поблизости источников искрения, пламени и прочих источников возгорания.

⚠ ПРЕДУПРЕЖДЕНИЕ

Утечки топлива могут создать опасность пожара, или взрыва:

- Регулярно производите проверку на утечку топлива.
- При обнаружении утечки топлива топливная система должна быть отремонтирована квалифицированным механиком. Ненадлежащий ремонт может сделать эксплуатацию подвесного мотора небезопасной.



Стрелками указаны наиболее вероятные места утечек топлива.

Проверьте топливные трубки на наличие утечек. При обнаружении проблемы незамедлительно обратитесь к ближайшему дилеру подвесных лодочных моторов Gladiator, или другому квалифицированному механику для устранения проблемы.

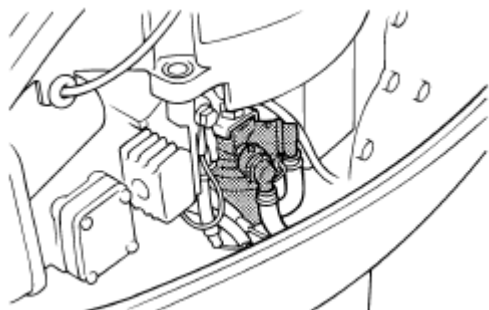
Осмотр топливного фильтра

⚠ ПРЕДУПРЕЖДЕНИЕ

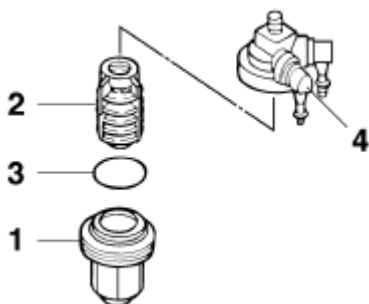
- Если у Вас имеются какие – либо вопросы о надлежащем выполнении этой операции, проконсультируйтесь с дилером моторов Gladiator.
- Не выполняйте эту процедуру на работающем, или горячем двигателе. Дайте двигателю остыть.

- В топливном фильтре находится бензин. Исключите наличие вблизи источников искрения, сигарет, пламени и прочих источников воспламенения.
- Во время обслуживания топливного фильтра произойдет некоторая утечка бензина. Незамедлительно соберите пролитое топливо ветошью.
- Собирая топливный фильтр, не забудьте поставить уплотнительное кольцо и проверить фильтр на наличие утечек топлива. Утечки топлива могут создать опасность пожара, или взрыва.

Чистка топливного фильтра



1. Снимите топливный фильтр в сборе, отцепив от него топливные трубки и открутив гайку крепящую фильтр к кронштейну.
2. Отверните отстойник фильтра.



- 1) Отстойник фильтра
 - 2) Фильтрующий элемент
 - 3) Уплотнительное кольцо
 - 4) Корпус топливного фильтра
3. Извлеките и промойте в растворителе фильтрующий элемент. Дайте ему просохнуть. Затем осмотрите фильтрующий элемент и уплотнительное кольцо на наличие повреждений. В случае необходимости замените поврежденные детали. Если в топливе будет обнаружено, какое-либо количество воды, необходимо промыть

все топливные баки, с которыми использовался ваш мотор.

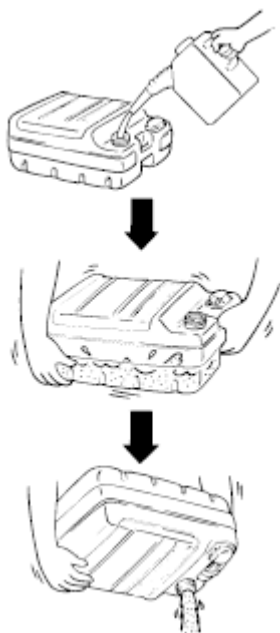
4. Установите фильтрующий элемент на корпус фильтра. Убедитесь в том, что уплотнительное кольцо правильно лежит в специальной канавке отстойника. Аккуратно и плотно заверните отстойник в корпус топливного фильтра.
5. Закрепите топливный фильтр в сборе на кронштейне мотора. Оденьте на фильтр топливные трубки. Не перепутайте трубки местами, ориентируйтесь на стрелки, нанесенные на корпус топливного фильтра.
6. Запустите двигатель и дайте ему поработать некоторое время. Проверьте топливный фильтр и трубки на наличие утечек.

Промывка топливного бака

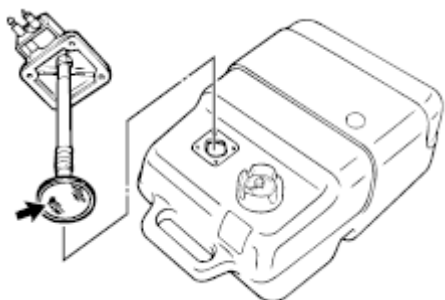
⚠ ПРЕДУПРЕЖДЕНИЕ

- Если у Вас имеются какие – либо вопросы о надлежащем выполнении этой операции, проконсультируйтесь с дилером моторов Gladiator.
- При промывке топливного бака исключите наличие вблизи источников искрения, сигарет, пламени и прочих источников воспламенения.
- Перед промывкой удалите топливный бак с судна. Проводите работы только в условиях хорошей вентиляции, или открытом воздухе.
- Незамедлительно соберите пролитое топливо ветошью.
- После выполнения работ по очистке проверьте топливный бак на герметичность. Утечка топлива может стать причиной пожара или взрыва.

1. Слейте с бака всю жидкость.



2. Залейте в бак небольшое количество чистого бензина, установите пробку на заливную горловину и встряхните бак. Полностью слейте бензин из бака.
3. Выверните винты, крепящие узел топливоприемника. Выньте узел из бака.



4. Промойте и высушите фильтр находящийся на трубе топливоприемника.
5. Установите узел топливоприемника на место, используя новую прокладку, и плотно затяните крепежные винты.

Проверка гребного винта

⚠ ПРЕДУПРЕЖДЕНИЕ

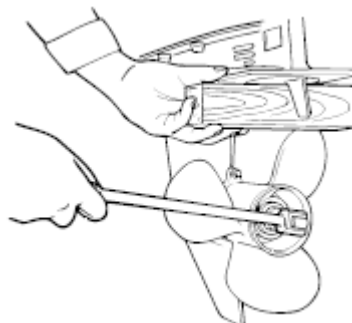
- Нахождение в непосредственной близости от винта во время случайного запуска двигателя может привести к серьезным травмам.
- Перед осмотром, демонтажем и установкой винта поставьте рычаг переключения передач в нейтраль-

ное положение и снимите чеку безопасности с аварийного выключателя двигателя.

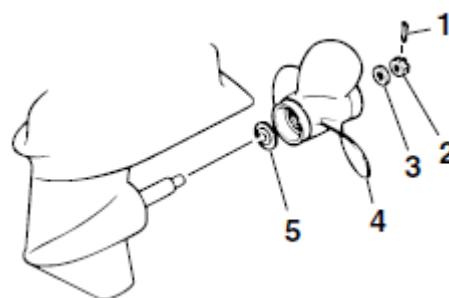
- Не удерживайте винт рукой при затягивании, или ослаблении гайки крепления винта. Для предотвращения проворачивания винта вставьте деревянный брусок подходящего размера между противокавитационной плитой мотора и лопастью пропеллера.

Для снятия гребного винта:

1. Выпрямите шплинт и извлеките его, используя для этого клещи или пассатижи.



2. Используя деревянный брусок подходящего размера, от проворачивания винта, открутите гайку и снимите шайбу.



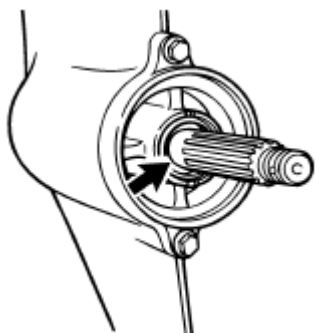
- 1) Шплинт
- 2) Гайка
- 3) Шайба
- 4) Пропеллер (гребной винт)
- 5) Упорная шайба винта

3. Снимите гребной винт и упорную шайбу.

Проверьте:

1. Каждую лопасть гребного винта на наличие износа, эрозии вследствие кавитации или других повреждений.

2. Вал винта на кривизну и наличие износа или повреждений шлицев.
3. Не намотались ли рыболовные снасти на вал винта.



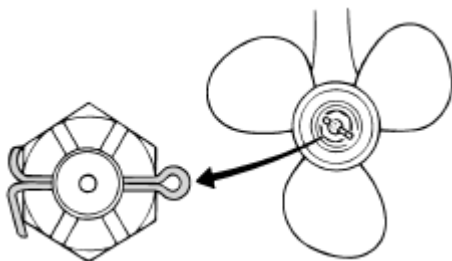
4. Сальники вала винта на наличие утечки масла из редуктора.

ВНИМАНИЕ:

- Перед установкой гребного винта убедитесь в том, что установлена упорная шайба винта. В противном случае корпус редуктора и ступица винта будут повреждены.
- Обязательно используйте новый шплинт при установке винта. В противном случае во время работы винт может потеряться.

Для установки гребного винта:

1. Нанесите консистентную водостойкую смазку на вал винта.
2. Установите упорную шайбу и пропеллер на вал.
3. Установите шайбу и заверните гайку от руки до упора в ступицу винта.

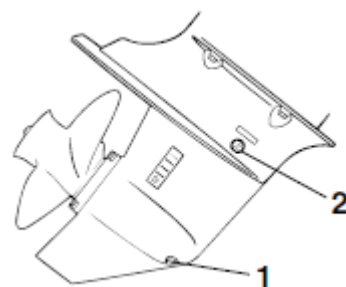


4. Доверните гайку, используя деревянный брусок подходящего размера и гаечный ключ, до совмещения отверстий в валу винта и на гайке. Вставьте новый шплинт в отверстие и разогните его лапки.

Замена масла в редукторе

ПРЕДУПРЕЖДЕНИЕ

- Перед заменой масла в редукторе убедитесь в том, что лодочный мотор надежно закреплен в вертикальном положении. Если мотор случайно упадет на Вас, он может нанести серьезную травму.
- Никогда не находитесь под поднятым мотором, даже если для его фиксации используется упор. Случайное падение мотора может нанести серьезную травму.



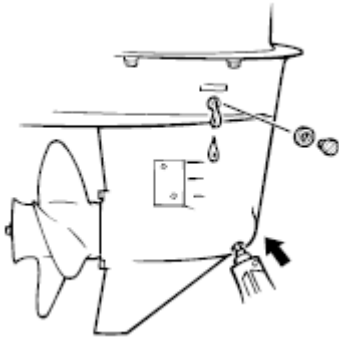
- 1) Сливное отверстие
- 2) Контрольное отверстие уровня масла

1. Наклоните мотор таким образом, чтобы сливная пробка, по возможности, находилась максимально низко.
2. Установите под редуктор подходящую емкость.
3. Выкрутите сливную пробку и удалите прокладку.
4. Выкрутите пробку контрольного отверстия и удалите прокладку.
5. Дождитесь полного слива масла из редуктора.

ВНИМАНИЕ:

Обратите внимание на слитое масло. Если масло имеет молочный оттенок, значит, в редуктор попала вода. Нужно установить причину попадания воды и, в случае необходимости, заменить поврежденные уплотнения. Обратитесь за помощью к ближайшему дилеру подвесных моторов *Gladiator*.

6. Установите мотор в вертикальное положение.



7. Используя мягкие тубики с маслом с тоненьким наконечником, или нагнетатель масла, подавайте масло в сливное (нижнее) отверстие до тех пор, пока из контрольного (верхнего), отверстия не перестанут выходить пузыри воздуха.

Рекомендуемое трансмиссионное масло	Приблизительный объем масла
Масло для гипоидных редукторов API: GL-5, SAE: 80 или 90	250 мм

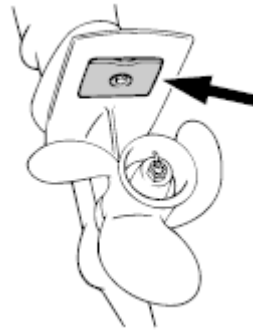
8. Не вытаскивая наконечник тубика, или нагнетателя масла, установите пробку, с новой прокладкой, контрольного отверстия на место и затяните ее.
9. Вытащите наконечник тубика, или нагнетателя масла, из сливного отверстия и немедленно закрутите и затяните пробку сливного отверстия с новой прокладкой.

ПРИМЕЧАНИЕ:

- Если в пробке сливного отверстия установлен магнит, то перед тем как вернуть пробку на место необходимо удалить с нее всю металлическую стружку.
- Под сливную и заливную пробки всегда устанавливайте новые прокладки. Использование старых прокладок не допускается.

10. Удалите все подтеки масла с корпуса редуктора.

Осмотр и замена анода



Подвесные лодочные моторы Gladiator защищаются от коррозии протекторными анодами. Периодически осматривайте наружные аноды, особенно если мотор эксплуатируется в морской воде. Удаляйте шелуху с поверхности анодов. Относительно замены анодов обращайтесь к дилеру моторов Gladiator.

ВНИМАНИЕ:

Не покрывайте аноды краской, так как это сделает их неэффективными.

ПРИМЕЧАНИЕ:

Обратитесь к дилеру лодочных моторов Gladiator для осмотра и замены внутренних анодов, находящихся внутри двигателя

Проверка колпака

ВНИМАНИЕ:

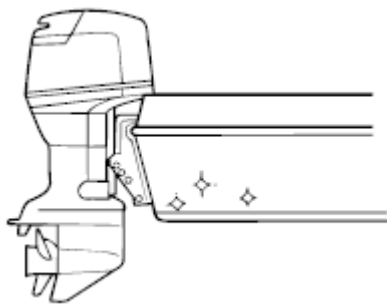
Убедитесь в том, что колпак двигателя надежно закрыт, и что нет чрезмерно больших щелей и зазоров. Плохо или неправильно закрытый колпак может стать причиной попадания воды в двигатель.



Проверьте правильность установки колпака посредством надавливания на него обеими руками. Если крепление окажется ненадежным, обратитесь к дилеру моторов Gladiator для необходимого ремонта.

Покрытие днища судна

Чистый корпус улучшает характеристики судна. Днище судна, по возможности, должно поддерживаться чистым от морских наростов. При необходимости днище судна может быть покрыто краской, предохраняющей от биологического обрастания. Не используйте краску, предохраняющую от биологического обрастания и содержащую медь или графит. Такие краски способны вызвать ускоренную коррозию двигателя.



УСТРАНЕНИЕ НЕИСПРАВНОСТЕЙ

В этом разделе приводится описание возможных проблем относящихся ко всем подвесным лодочным моторам марки Gladiator. Поэтому некоторые позиции могут, не относится к Вашему мотору.

Если вашему мотору необходим ремонт, отвезите его к дилеру подвесных моторов Gladiator.

Двигатель крутится, но не запускается

Возможная причина	Способ устранения
Не вставлена чека безопасности в выключатель двигателя.	Вставьте чеку безопасности в выключатель двигателя.
Неисправны или неправильного типа свечи зажигания.	Проверьте состояние свечей зажигания. Почистите или замените свечи зажигания на новые рекомендованного типа.
Неправильно установлен колпачок свечи зажигания.	Проверьте и заново установите свечной колпачок.
Недостаточно бензина в топливном баке.	Заправьте топливный бак чистым и свежим топливом.
Грязное или старое топливо.	Заправьте топливный бак чистым и свежим топливом.
Засорен топливный фильтр.	Почистите или замените топливный фильтр.
Повреждены или плохо соединены провода системы зажигания.	Проверьте провода на наличие повреждений или обрыва. Затяните все ослабленные соединения. Замените или отремонтируйте поврежденные провода.
Неисправны компоненты системы зажигания.	Обратитесь к дилеру моторов Gladiator.
Неисправен топливный насос.	
Внутренние повреждения двигателя.	

На оборотах холостого хода двигатель работает неустойчиво, или глохнет

Возможная причина	Способ устранения
Неправильно используется воздушная заслонка карбюратора.	Установите воздушную заслонку карбюратора в положение соответствующее текущей температуре двигателя.
Неисправны или неправильного типа свечи зажигания.	Проверьте состояние свечей зажигания. Почистите или замените свечи зажигания на новые рекомендованного типа.
Неправильно выставлен искровой зазор между электродами свечи зажигания.	Проверьте и отрегулируйте зазор в соответствии со спецификацией.
В линии подачи топлива имеются препятствия.	Проверьте топливопровод на наличие мест сдавливания, перекручивания, или образования других препятствий для свободного прохождения топлива.
Грязное или старое топливо.	Заправьте топливный бак чистым и свежим топливом.
Засорен топливный фильтр.	Почистите или замените топливный фильтр.
Закрыт вентиляционный клапан топливного бака.	Откройте вентиляционный клапан на топливном баке.
Неполное соединение топливного шланга к	Надежно подсоедините топливный шланг к

быстроразъемным штуцерам топливного бака и мотора.	быстроразъемным штуцерам топливного бака и мотора.
Слишком большой угол наклона подвесного мотора.	Опустите мотор в рабочее положение.
Используется неподходящее моторное масло.	Проверьте и замените моторное масло на рекомендуемое.
Повреждены или плохо соединены провода системы зажигания.	Проверьте провода на наличие повреждений или обрыва. Затяните все ослабленные соединения. Замените или отремонтируйте поврежденные провода.
Неисправны компоненты системы зажигания.	Обратитесь к дилеру моторов Gladiator.
Неисправен или засорен термостат.	
Неправильно отрегулирован или засорен карбюратор.	
Неисправен топливный насос.	

Потеря мощности двигателя

Возможная причина	Способ устранения
Поврежден или изношен гребной винт.	Замените винт новым.
Днище судна заросло морскими организмами.	Очистите дно судна.
Водоросли или другие посторонние предметы намотались на корпус редуктора.	Очистите корпус редуктора.
Используется неподходящее топливо.	Используйте рекомендуемое топливо.
В линии подачи топлива имеются препятствия.	Проверьте топливопровод на наличие мест сдавливания, перекручивания, или образования других препятствий для свободного прохождения топлива.
Грязное или старое топливо.	Заправьте топливный бак чистым и свежим топливом.
Засорен топливный фильтр.	Почистите или замените топливный фильтр.
Закрыт вентиляционный клапан топливного бака.	Откройте вентиляционный клапан на топливном баке.
Неполное соединение топливного шланга к быстроразъемным штуцерам топливного бака и мотора.	Надежно подсоедините топливный шланг к быстроразъемным штуцерам топливного бака и мотора.
Неисправны или неправильного типа свечи зажигания.	Проверьте состояние свечей зажигания. Почистите или замените свечи зажигания на новые рекомендованного типа.
Неправильно выставлен искровой зазор между электродами свечи зажигания.	Проверьте и отрегулируйте зазор в соответствии со спецификацией.
Повреждены или плохо соединены провода системы зажигания.	Проверьте провода на наличие повреждений или обрыва. Затяните все ослабленные соединения. Замените или отремонтируйте поврежденные провода.
Используется неподходящее моторное масло.	Проверьте и замените моторное масло на рекомендуемое.
Неисправен или засорен термостат.	Обратитесь к дилеру моторов Gladiator.
Неисправны компоненты системы зажигания.	
Неисправен топливный насос.	
Неправильная установка мотора по высоте.	Отрегулируйте высоту мотора относительно

	киля судна.
Неправильно выбран угол дифферента.	Отрегулируйте угол дифферента для достижения наиболее эффективной эксплуатации судна.
Неправильно подобран гребной винт.	Подберите размер винта так, чтобы двигатель мог работать в рекомендованном диапазоне оборотов.

Чрезмерная вибрация двигателя

Возможная причина	Способ устранения
На гребной винт намотались водоросли или другие посторонние предметы.	Очистите гребной винт.
Поврежден гребной винт.	Замените винт на новый.
Ослабли крепежные болты мотора.	Затяните болты крепящие мотор к транцу.
Поврежден вал гребного винта.	Обратитесь к дилеру моторов Gladiator.
Повышенный люфт поворотной оси мотора.	

Действия в случае возникновения аварийных ситуаций

⚠ ПРЕДУПРЕЖДЕНИЕ

При столкновении в ходе эксплуатации или транспортировки лодочный мотор может быть сильно поврежден. Повреждения могут сделать эксплуатацию мотора небезопасной.

Удар редуктором

При ударе редуктором о подводное препятствие действуйте в следующем порядке:



1. Незамедлительно остановите двигатель.
2. Осмотрите систему управления и все узлы на отсутствие повреждений. осмотрите на отсутствие повреждений и судно.
3. Медленно и осторожно вернитесь в порт. Дайте дилеру Gladiator осмотреть ваш мотор перед дальнейшей эксплуатацией.

Экстренный запуск двигателя

Если у мотора не работает стартер, двигатель можно запустить с помощью шнура аварийного запуска.

⚠ ПРЕДУПРЕЖДЕНИЕ

- Пользуйтесь этой процедурой только в экстренном случае, чтобы вернуться в ближайший порт для ремонта.
- Если для запуска двигателя используется шнур аварийного запуска, система защиты от запуска на передаче не работает. Убедитесь, что рычаг переключения передач находится в нейтральном положении. В противном случае лодка может неожиданно начать двигаться, что может стать причиной несчастного случая.
- Перед тем как запускать двигатель с помощью шнура аварийного запуска закрепите на своей одежде, руке, или ноге шнур чеки безопасности.
- Перед вытягиванием шнура аварийного запуска убедитесь в том, что никто не стоит за вами. Шнур может хлестнуть позади вас и кого-нибудь поранить.
- Не прикрытый вращающийся маховик очень опасен. Держите руки, ноги, волосы, ювелирные украшения, одежду, ремешки крепления средств индивидуальной защиты и т.д. подальше от движущихся частей двигателя лодочного мотора. Не

устанавливайте стартер на место после запуска двигателя аварийным шнуром.

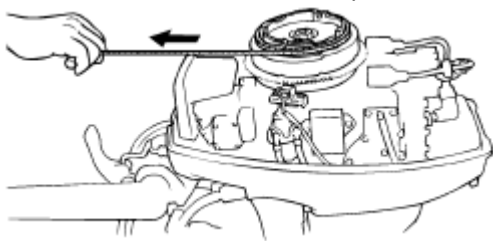
- Не прикасайтесь к катушке зажигания, проводам или колпачкам свечи зажигания, или другим электрическим деталям во время запуска или работы двигателя. Вы можете получить удар электрическим током.

Последовательность действий при экстренном запуске двигателя:

1. Снимите колпак с мотора.
2. Отсоедините от ручного стартера тросик блокировки.



3. Выверните крепежные болты и снимите ручной стартер в сборе.
4. Подготовьте двигатель к запуску (смотрите главу «Запуск двигателя»).
5. Возьмите шнур аварийного запуска. На одном конце шнура завяжите узелок, на другом конце сделайте петлю.
6. Вставьте завязанный узлом конец в вырез на маховике и намотайте шнур на маховик по часовой стрелке.



7. Вставьте в петлю шнура свечной ключ, так чтобы получилась рукоятка.
8. Выберите слабинку шнура аварийного запуска и с этого положения резко дерните шнур для проворачивания коленвала и запуска двигателя. Если двигатель не запустился повторите шаги 6, 7 и 8.

Затопление мотора

Если ваш подвесной мотор затонул, его необходимо как можно быстрее доставить к

дилеру моторов Gladiator для обработки с целью уменьшения воздействия коррозии на внутренние детали двигателя.

Если у вас нет возможности сразу доставить мотор в сервис, то проделайте следующие процедуры:



1. Тщательно смойте ил, соль, водоросли и т.п. пресной водой.



2. Выверните свечи зажигания и поставьте мотор свечными отверстиями вниз, что бы дать стечь всей воде, илу, или грязи из внутренней полости двигателя.
3. Слейте топливо из карбюратора, топливного фильтра и топливных трубок.
4. Проворачивая двигатель ручным стартером или шнуром аварийного запуска, залейте моторное масло в картер двигателя через карбюратор и в цилиндры через свечные отверстия.
5. Доставьте свой мотор дилеру Gladiator как можно скорее.

ВНИМАНИЕ:

Не делайте попыток запуска двигателя, пока он не будет полностью обследован

СПЕЦИФИКАЦИЯ

Параметр	Ед. изм.	G9.9F/G15F
Тип двигателя		2-х тактный
Компоновка двигателя		Рядный 2-х цилиндровый
Объем двигателя	см ³	246
Диаметр цилиндра * ход поршня	мм	56 * 50
Степень сжатия		6.8
Система запуска	Стартер	Ручной
Максимальная мощность на валу винта	Л.с (кВт)	9.9(7.3)/15(11)
Диапазон рабочих оборотов	Об/мин	4500-5500
Обороты холостого хода на нейтрали	Об/мин ±100	750
Рекомендуемый бензин		Неэтилированный 92
Топливоподача	Карбюратор	Дрос. заслонка поворотного типа
Система холодного запуска двигателя		Воздушная заслонка
Расход топлива на полном ходу	л/ч	7.3
Система смазки двигателя		Предварительное смешивание
Пропорция масло/бензин		1/25 – обкатка, 1/50 - обычная
Рекомендуемое моторное масло		NMMA: TC-W3
Система зажигания		CDI
Опережение зажигания		5° после ВМТ - 30° до ВМТ
Свечи зажигания	NGK	B7HS или BR7HS
Искровой зазор	мм	0.9 – 1.0
Момент затяжки свечи зажигания	Кгсм (Нм)	2.5 (25)
Мощность генератора	Вт	80
Система управления		Румпель
Угол поворота мотора	В каждую сторону	45°
Регулировка угла атаки и подъема мотора		Вручную
Длина ноги «S»	мм	448
Выбор передач		Передняя – Нейтраль – Задняя
Передаточное отношение редуктора		13 : 27
Объем масла в редукторе	мл	250
Рекомендуемое трансмиссионное масло		API: GL-5, SAE:80 или 90
Фиксация пропеллера на валу		Шлицы
Выхлоп		Через ступицу винта
Вес	кг	38

ДЛЯ ЗАМЕТОК

