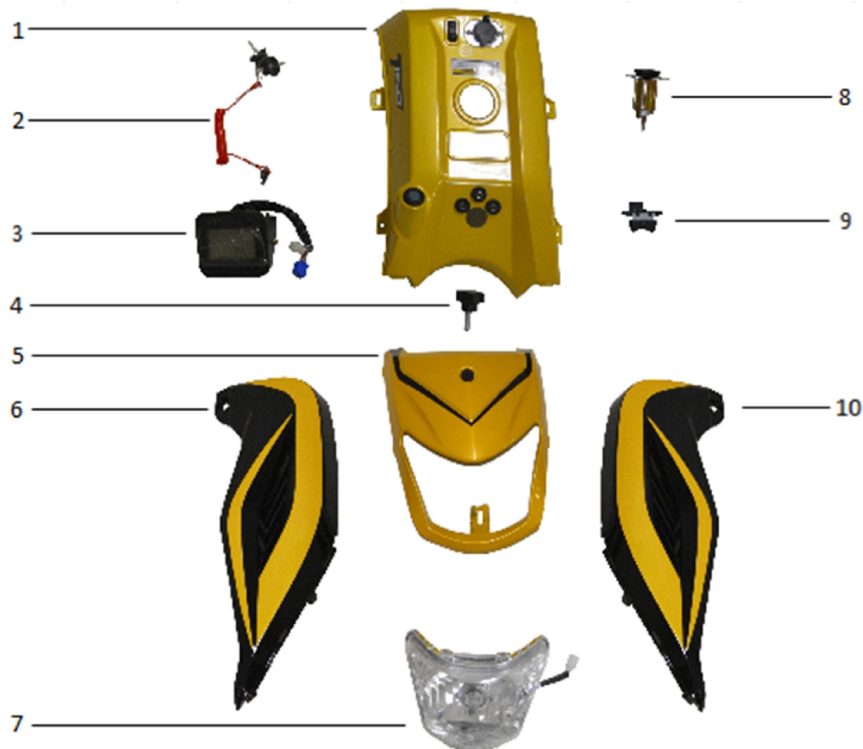




Каталог запчастей. Снегоход IRBIS DINGO T150 150cc 4T

№	EAN код	irbismotors.ru	Наименование
---	---------	----------------	--------------

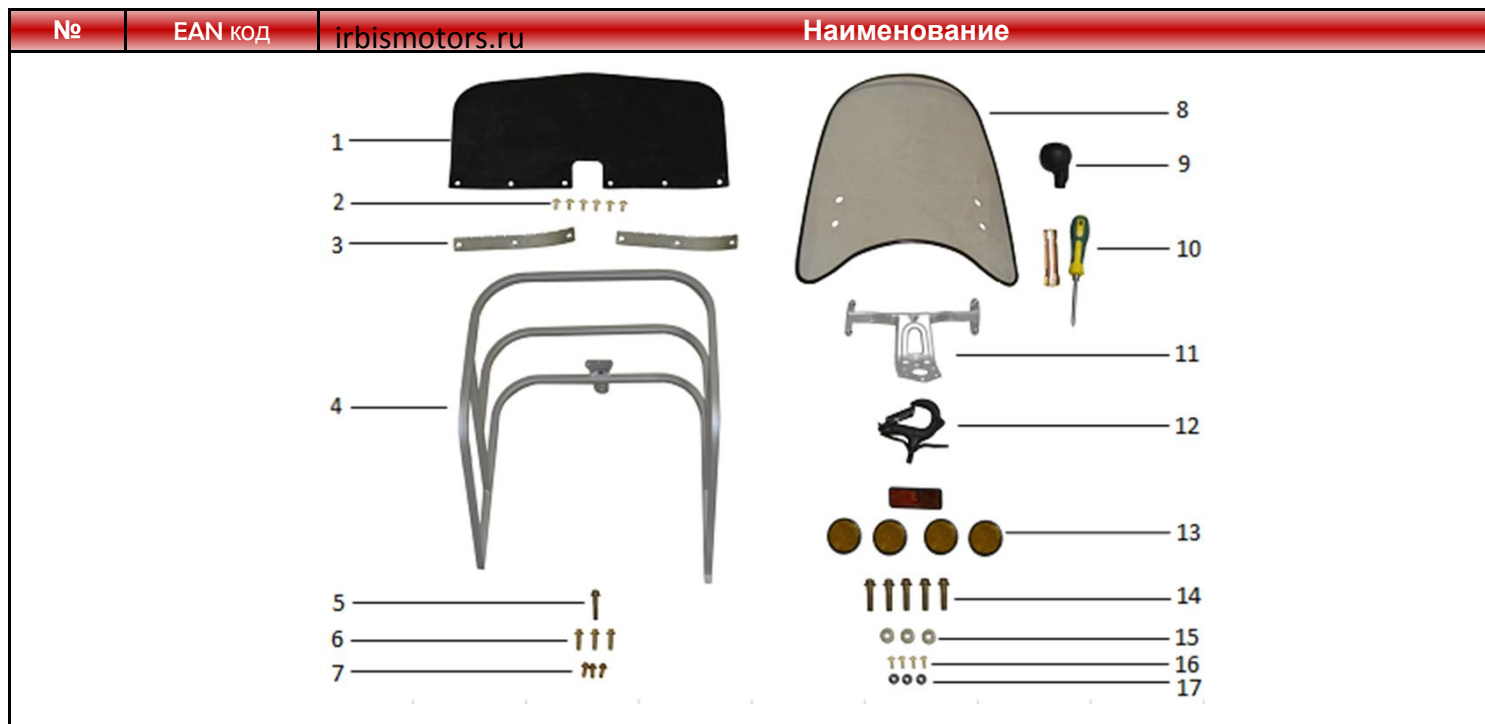
КУЗОВНЫЕ ЭЛЕМЕНТЫ, ПЛАСТИК



1	4610014479943	Обтекатель верхний (пластик топливного бака) T150
2	-	Чека аварийной остановки двигателя T150
3	4610014479561	Панель приборов T150
4	4610014479950	Болт крепления переднего пластика T110, T125, T150
5	4650064237131	Обтекатель передний верхний (клюв) T125, T150
6	4627072923202	Обтекатель боковой T110, T125, T150 (прав.)
7	4650064237179	Фара головного света в сборе T125, T150
8	4627072923257	Прикуриватель ТИП2; универсальный (T110, T125, T150)
9	4610014479622	Кнопка подогрева ручек руля T150
10	4627072923196	Обтекатель боковой T110, T125, T150 (лев.)



1	-	Рама T150
2	4610014479585	Гусеница T150
3	4610014479592	Подножки (пара) T150
4	-	Рама T150
5	-	Сиденье T125, T150
6	4610014479479	Чехол (бардачок) T150



1	4610014479677	Брызговик (резина) Т150
2	4610014478748	Винт с прессшайбой М6 х 30 DIN 967 оц. (10 шт)
3	-	Крепеж брызговика
4	4610014479486	Багажник Т150
5	std	Болт с фланцем М8 х 40
6	std	Болт с фланцем М8 х 25
7	std	Винт с прессшайбой М6 х 17
8	4650064237018	Стекло ветровое Т125, Т150 (универсальное, с креплением)
9	-	Ручка КПП Т150
10	-	Комплект инструментов
11	4610014479615	Крепление стекла ветрового Т150
12	-	Фаркоп Т150
13	-	Отражатели Т125,Т150
14	std	Болт с фланцем М10 х 40
15	std	Шайба 24 х 10
16	4610014478700	Винт с прессшайбой М5 х 20 DIN 967 оц. (10 шт)
17	std	Шайба 20 х 9



1	4610014479714	Карбюратор 4Т (с подогревом) Т150
2	-	Коллектор впускной Т150
3	std	Болт с фланцем М8 x 75
4	std	Болт с фланцем М10 x 110
5	4610014478564	Гайка с фланцем М10 DIN 6923 оц. (10 шт)
6	4610014479530	Замок зажигания Т150
7	4610014479431	Бак топливный Т150
8	4650064239470	Крышка бака топливного Т125,Т150
9	4610014479455	Индикатор уровня топлива Т110,Т125,Т150
10	4620770798677	Кран топливный INTRUDER, GS150s, GS200s, Т150
11	4620753534285	Фильтр топливный универсальный ТИП1

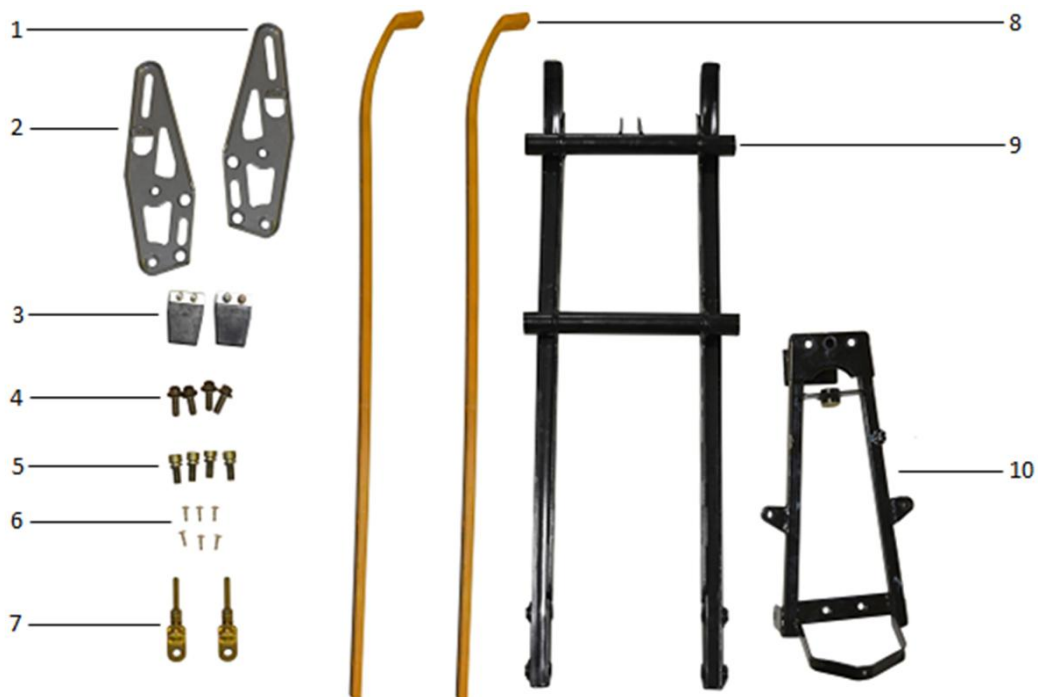
№	EAN код	irbismotors.ru	Наименование
ХОДОВАЯ ЧАСТЬ, ОРГАНЫ УПРАВЛЕНИЯ			

1	4627072923011	Руль Т110,Т125,Т150
2,9	4610014479912	Ручки руля с подогревом (пара) Т150
3	-	Блок переключателей Т150
4	4627072922991	Вал рулевой Т110, Т125, Т150
5	4627072923035	Пластина крепления руля Т110,Т125,Т150
6	4627072923028	Крепление руля Т110,Т125,Т150
7	4627072923004	Хомут крепления вала рулевого Т110,Т125,Т150
8	4610014479509	Трос газа Т150
10	4610014479929	Рычаг газа с подогревом Т150
11	-	Тормоз дисковый задний в сборе Т150

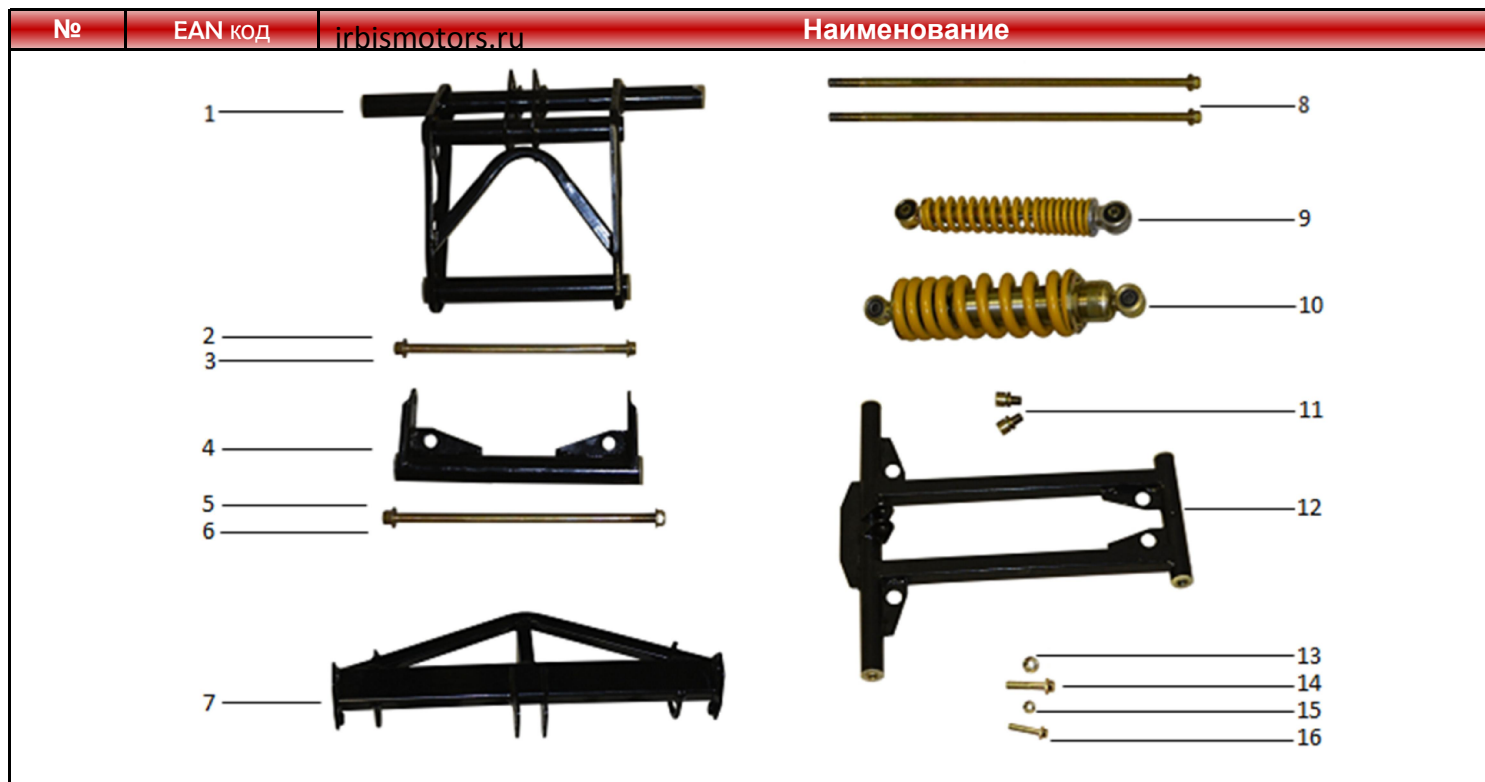


1, 4	4650064237070	Лыжа Т125,Т150
2	4627072923387	Болт ручной Т110,Т125,Т150
3	4627072923394	Гайка ручная Т110,Т125,Т150
5	-	Амортизатор передний Т150
6	4650064237155	Тяга рулевая с наконечниками (L=320мм) Т125,Т150
7	4627072922960	Болт крепления лыжи (ручной, несъемная шайба, L-30мм) Т110,Т125,Т150
8	std	Болт с фланцем М8 х 85
9	std	Болт с фланцем М8 х 40
10	4610014478564	Гайка с фланцем М10 DIN 6923 оц. (10 шт)
11	4650064239371	Болт ручной крепления передней подвески Т125, Т150
12	4627072922939	Втулка рычага подвески передней (нейлон) Т110, Т125,Т150
13	4627072922915	Рычаг рулевой стойки Т110,Т125,Т150
14	4650064237094	Ось лыжи с валом рулевой стойки Т125,Т150 (L=215mm)
15	-	Рычаг подвески передней Т150
16	4610014478571	Гайка с фланцем М8 DIN 6923 оц. (10 шт)
17	std	Болт с фланцем М8 х 20
18	4610014479097	Саморез М4,2 х 13 DIN 7981 (10 шт)

№	EAN код	irbismotors.ru	Наименование
---	---------	----------------	--------------

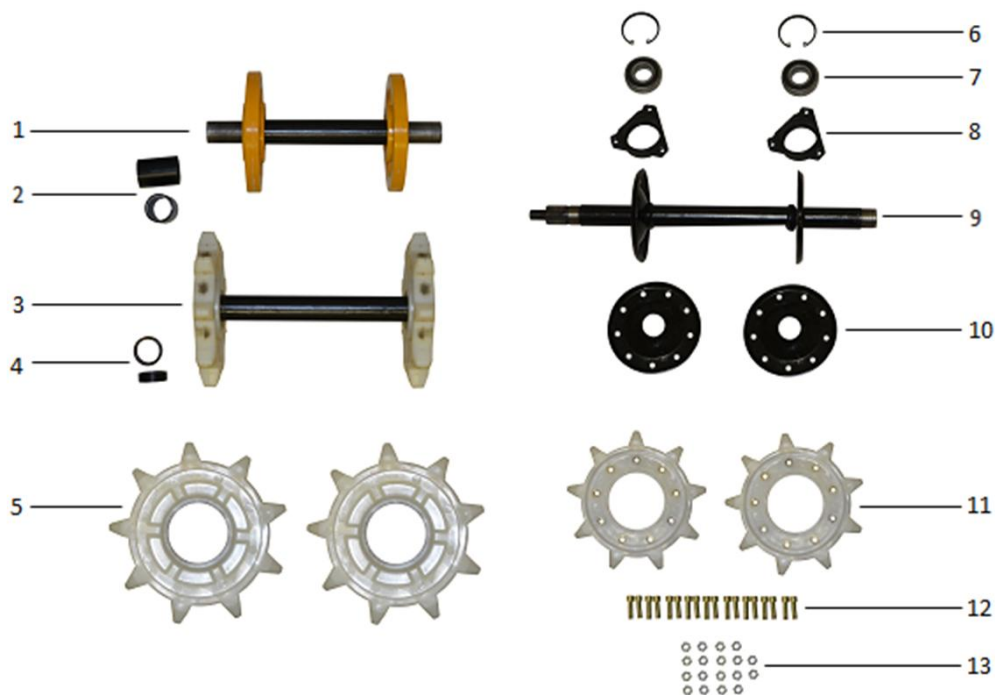


1	4610014479837	Кронштейн вала ведомого левый T150
2	4610014479844	Кронштейн вала ведомого правый T150
3	4610014479813	Ограничитель хода задней подвески T150
4	std	Болт с фланцем M10 x 25
5	std	Болт с внутр. шестигран. M10 x 25
6	4610014479103	Саморез M4,2 x 16 DIN 7981 (10 шт)
7	4610014479684	Натяжитель гусеницы T150
8	4610014479806	Накладка склиза T150
9	4610014479820	Тележка катковая в сборе T150
10	4650064237162	Рама передней подвески T125,T150



1	4610014479868	Рычаг задней подвески (маятник) (в сборе с втулкой и болтом) Т150
2	std	Болт с фланцем М10
3	std	Гайка с фланцем М10
4	4610014479851	Рычаг амортизатора заднего (в сборе с втулкой и болтом) Т150
5	std	Болт с фланцем М10
6	4610014478564	Гайка с фланцем М10 DIN 6923 оц. (10 шт)
7	4610014479660	Кронштейн центрального амортизатора Т150
8	std	Болт с фланцем М10
9	4610014479882	Амортизатор малый гусеничного блока Т150
10	4610014479899	Амортизатор центральный гусеничного блока Т150
11	std	Болт с внутр. шестигран. М12 x 18
12	4610014479875	Рычаг передний гусеничного блока Т150
13	std	Болт с фланцем М10
14	4610014478458	Гайка М8 DIN 934 оц. (10 шт)
15	std	Болт с фланцем М8 x 40
16	4610014478441	Гайка М6 DIN 934 оц. (10 шт)
17	std	Болт с фланцем М6 x 30

№	EAN код	irbismotors.ru	Наименование
---	---------	----------------	--------------

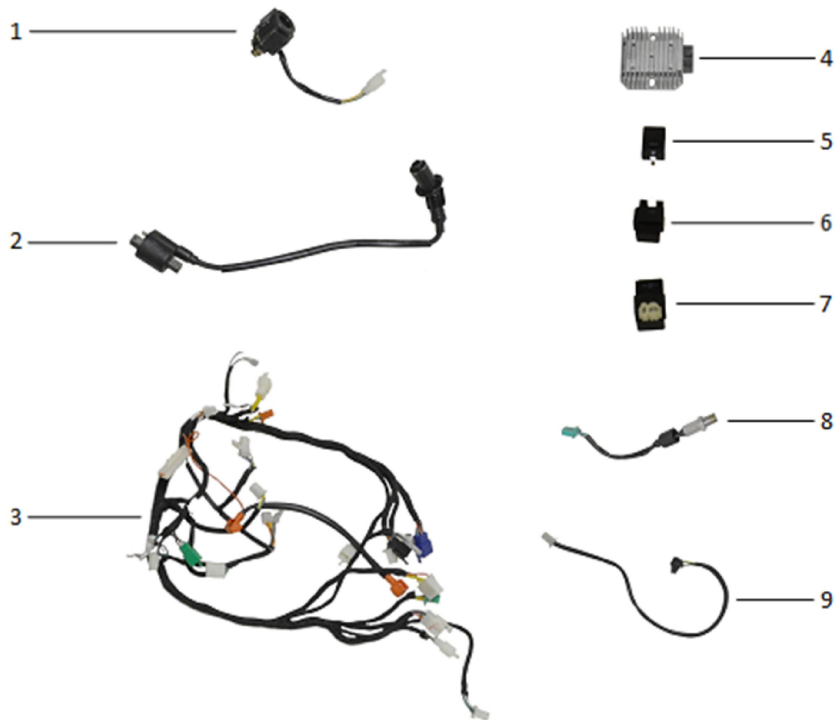


1	-	Катковый вал ГБ, Т150
2	-	Втулки
3	-	Ведомый вал ГБ, Т150
4	-	Втулки
5	4610014479493	Звезда ведомая гусеничного блока (пластик) Т125,Т150,Мухтар
6	4627072923448	Кольцо стопорное подшипника 6205 (наружной обоймы); Т110,Т125,Т150
7	4627072921338	Подшипник 6205/2Z (25x52x15) (RUS)
8	4627072923370	Букса подшипника 205 Т110,Т125,Т150
9	4627072923288	Вал гусеничного блока ведущий Т110,Т125,Т150
10	4627072923462	Ступица звезды ведущей ГБ Т110,Т125,Т150
11	4627072923295	Звезда гусеничного блока Т110,Т125,Т150
12	4610014478960	Винт с внутр. шестигран. М6 x 20 DIN 912 оц. (10 шт)
13	std	Гайка стопорная М6



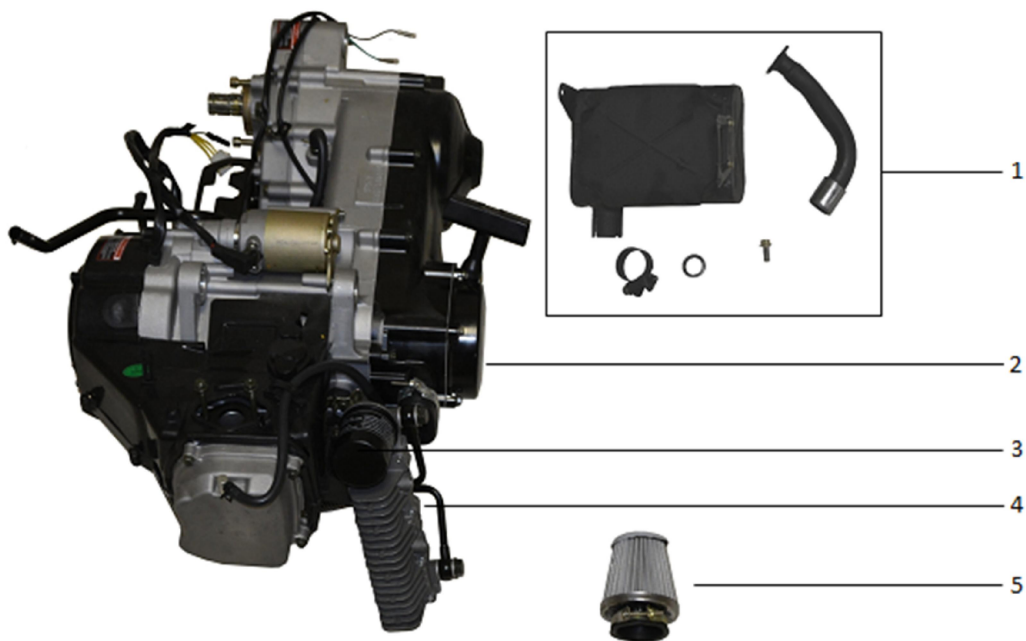
1	4610014479738	Звезда ведущая Т125,Т150 (14Т-530)
2	std	Стопорное кольцо
3	std	Гайка с фланцем М12
4	std	Шайба D12
5	4610014479752	Звезда натяжителя цепи Т125,Т150 (14Т-530)
6	4610014478632	Ровер D10 DIN 7980 оц. (10 шт)
7	4610014478465	Гайка М10 DIN 934 оц. (10 шт)
8	std	Стопорное кольцо
9	4610014479769	Натяжитель цепи приводной Т150
10	4627072923349	Каток ГБ Т110,Т125,Т150,Мухтар
11	std	Винт с внутр. шестигран. М8 х 16
12	std	Болт с фланцем М8 х 20
13	4610014478571	Гайка с фланцем М8 DIN 6923 оц. (10 шт)
14	4610014479608	Кожух цепи Т150
15	4610014479974	Цепь (530*44); Т150
16	4610014479745	Звезда ведомая Т150 (14Т-530)
17	std	Винт с внутр. шестигран.
18	4610014479547	Диск тормозной Т150
19	4610014479370	Вал промежуточный Т150
20	4610014479387	Корпус вала промежуточного Т150

ЭЛЕКТРООБОРУДОВАНИЕ



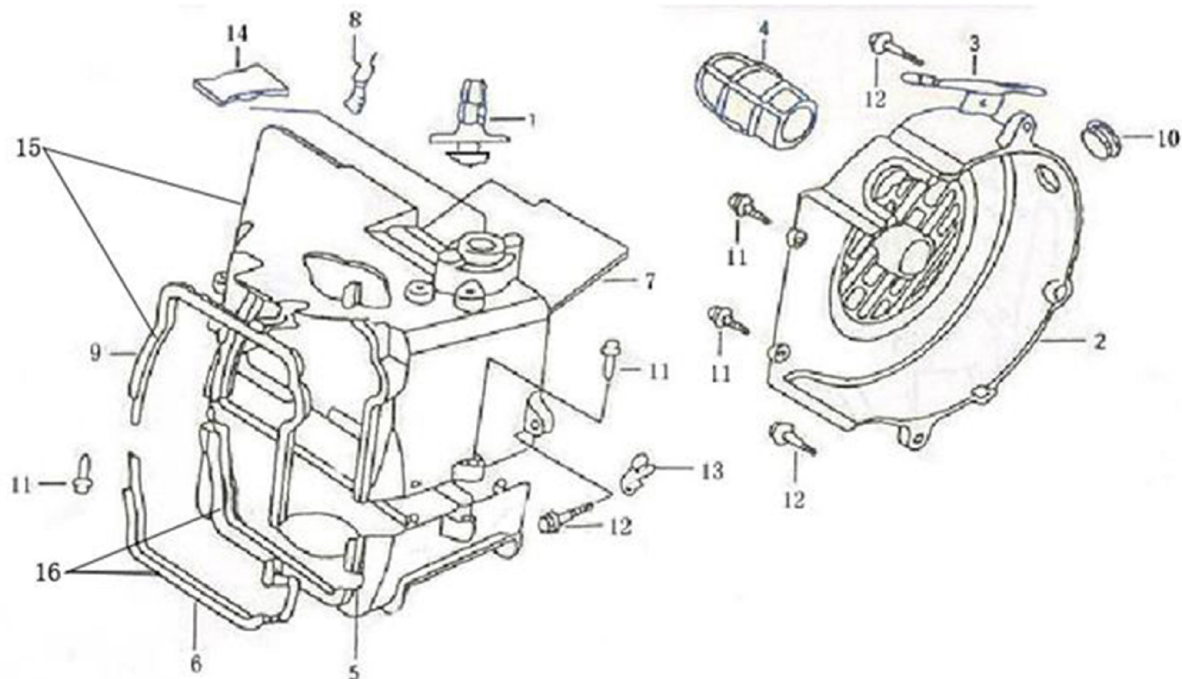
1	-	Реле электростартера Т150
2	-	Катушка зажигания со свечным колпачком
3	4610014479554	Жгут проводов Т150
4	-	Реле-регулятор напряжения Т150
5	4610014479936	Индикатор звуковой Т150
6	-	Датчик включения габаритного света Т150
7	4620761962131	Коммутатор (CDI) 139FMB, 147FMH, 152FMI (4конт.); Т150
8	4610014479523	Датчик спидометра Т150
9	-	Привод датчика стоп-сигнала Т150

ДВИГАТЕЛЬ

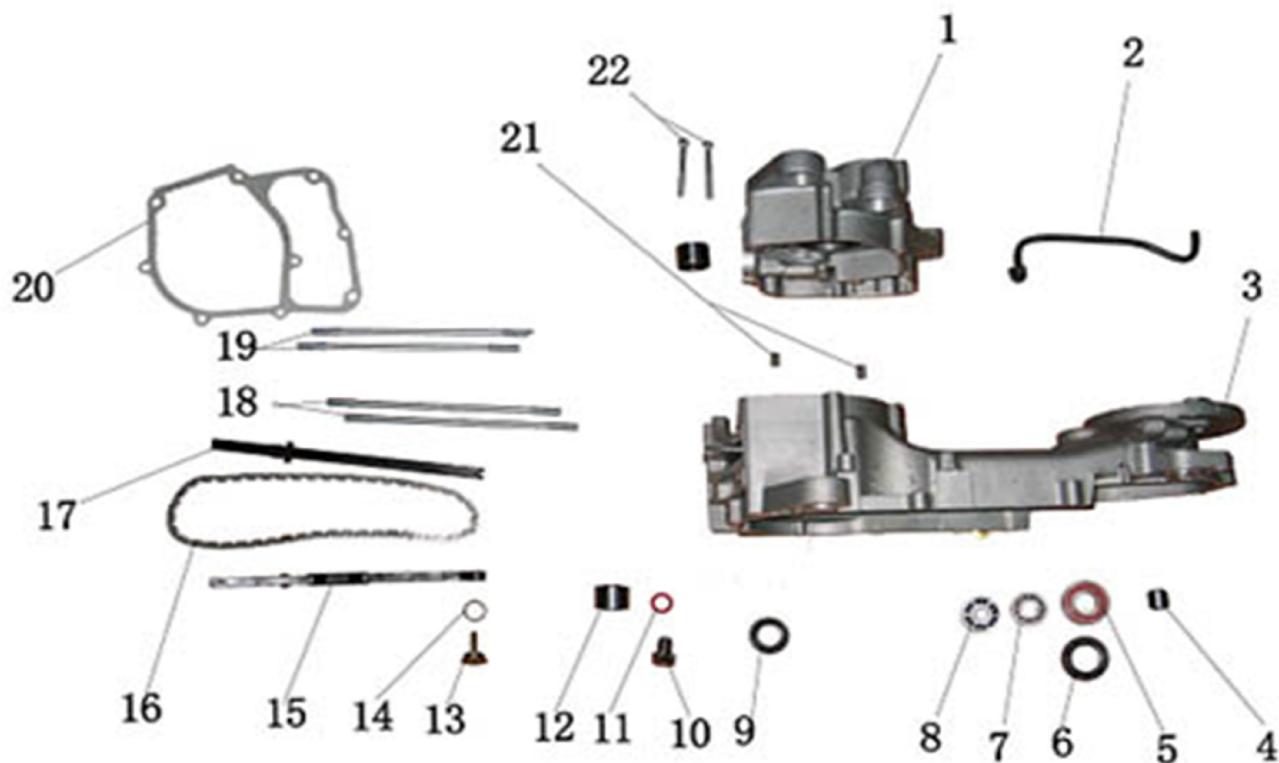


1	4610014479363	Глушитель в сборе Т150
2	-	Двигатель Т150
3	4610014479721	Фильтр масляный Т150
4	4610014479349	Радиатор масляный в сборе Т150
5	4610014479356	Фильтр воздушный нул. сопротивления D42 ТИП10; Т150

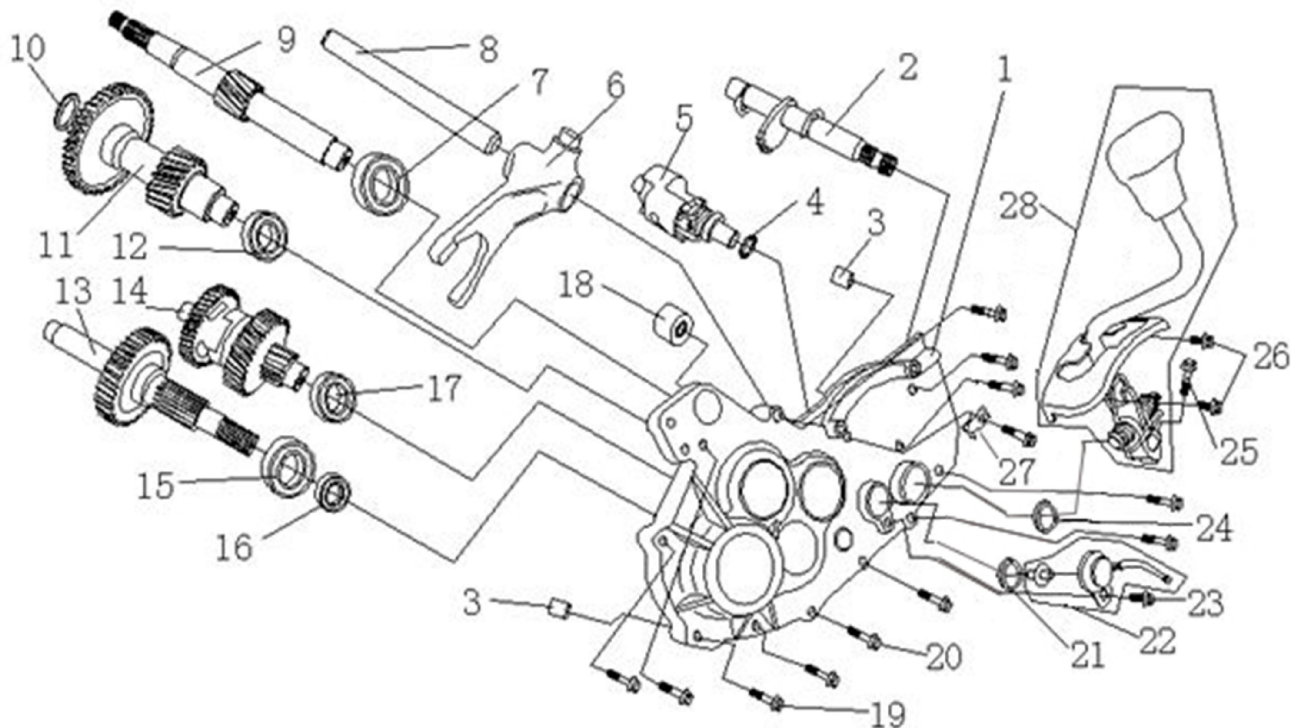
№	EAN код	irbismotors.ru	Наименование
---	---------	----------------	--------------



2	4620753535848	Кожух крыльчатки 157QMJ (ATV150)
5,7	4610013549012	Кожух цилиндра 152QMI, 157QMJ (компл.2шт)
11	std	Саморез ST5×16
12	4610014478328	Болт M6 x 25 DIN 933 оц. (10 шт)



1	4620753532748	Корпус картера правый 152QMI, 157QMJ
3	-	Корпус картера левый 4T 157QMJ ATV150
5	4620753545335	Подшипник 6004/2RS (20x42x12)
6	4620753545786	Сальник 27x42x7
7	4620753545526	Подшипник 6301/2RS (12x37x12)
8	4620753545281	Подшипник 6002/2RS (15x32x9)
9	4620753545724	Сальник 19,8x30x5
16	4620753531178	Цепь ГРМ 152QMI, 157QMJ 2x3x90L
20	4620753532328	Прокладка картера 4T 152QMI, 157QMJ

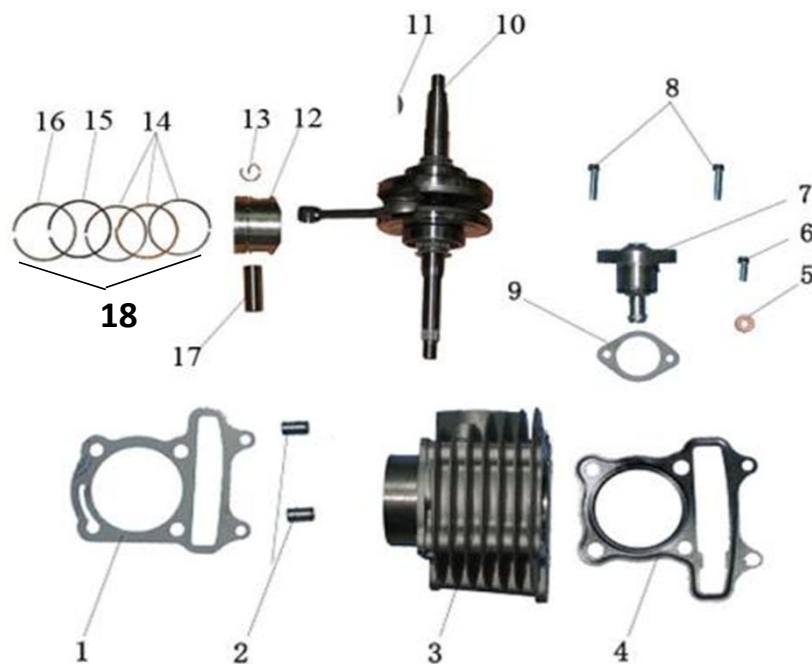


1	4650064238053	Крышка редуктора 157QMJ; ATV150
2	4620757434505	Ось рычага переключения передач в сборе 157QMJ(JL) (l=115mm); T150
5	4620757434499	Вал переключения передач (копирный) 157QMJ(JL); T150
6	4650064238084	Вилка переключения передач 157QMJ (ATV150)
7	4620753545441	Подшипник 6203 (17x40x12)
9	4650064238091	Вал редуктора ведущий 157QMJ (ATV150) (L=222mm)
11	4650064238107	Вал редуктора промежуточный 157QMJ (ATV150) (L=112mm) с шестерней (47Т)
12	4620753545427	Подшипник 6202 (15x35x11)
13	4650064238114	Вал редуктора ведомый 157QMJ (ATV150) (L=225mm) с шестерней (43Т)
14	4650064238121	Шестерня переключения передач 157QMJ (ATV150)
15	std	Сальник 32x52x7
16	4620753545472	Подшипник 6205/2RS (20x47x14)
17	4620753545335	Подшипник 6004/2RS (20x42x12)
19	std	Болт с фланцем М6x40
20	std	Болт с фланцем М6x35
21	std	Сальник 14x22x5
22	4650064238138	Датчик переключения передач 157QMJ; ATV150
23	std	Болт с фланцем М6x12
24	std	Сальник 14x26x6
25	std	Болт с фланцем М6x25
26	std	Болт с фланцем М6x14

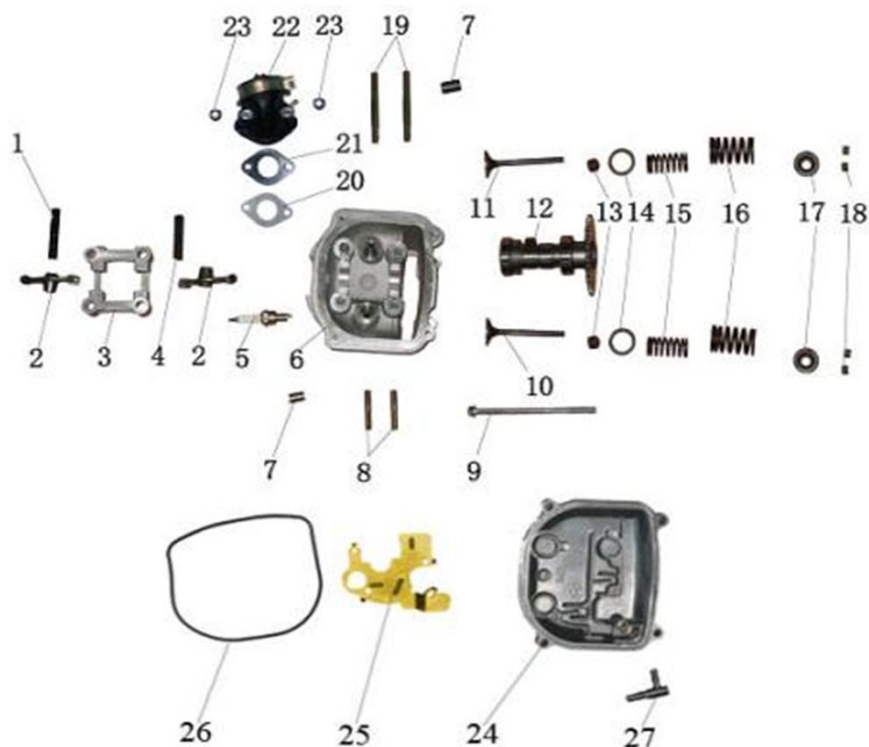


2	4620753545724	Сальник 19,8x30x5
4	4620761968560	Щуп масла 139QMB,157QMJ,152QMI,153QMI,158QM
6	4620753532540	Прокладка крышки картера 4Т 152QMI, 157QMJ, ATV150
8	4620753532908	Крышка двигателя правая 152QMI, 157QMJ
9	4620753533271	Фильтр масляный (сито) 139QMB,157QMJ,152QMI
12	4620753533257	Крышка масляного фильтра 139QMB,157QMJ,152QMI, клапанов 139FMB,147FMH,152FMI

№	EAN код	irbismotors.ru	Наименование
---	---------	----------------	--------------



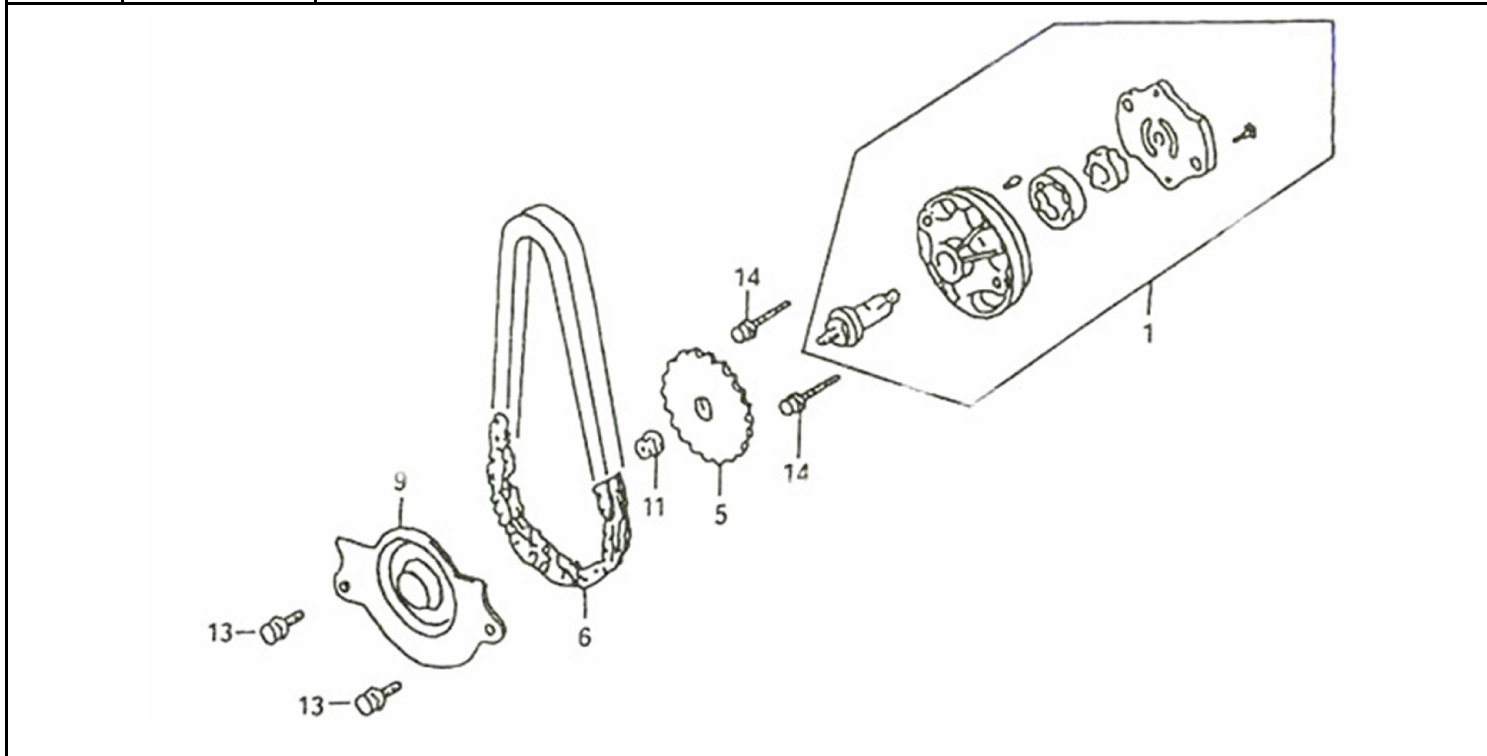
1,4	4620767363260	Прокладки ЦПГ (3шт) 4Т 157QMJ D57
1,3, 12-17	4620753531512	Цилиндро-поршневая группа 4Т 157QMJ 150см3 D57
7	4620753531246	Натяжитель цепи ГРМ 152QMI,157QMJ,ATV150
9	4620753532526	Прокладка натяжителя цепи ГРМ 152QMI, 157QMJ, ATV150
10	4620753530478	Вал коленчатый в сборе 4Т 152QMI,157QMJ (GY6)
12-18	4620753531574	Поршневой комплект 4Т 157QMJ D57
17	4620753531772	Палец поршневой 152QMI, 157QMJ (D14mm, L40mm)
18	4620753531628	Кольца поршневые 4Т 157QMJ D57



2	4620753530881	Коромысла ГРМ (2шт) 152QMI,157QMJ
5	4620753544123	Свеча зажигания 4Т (аналог С7HSA)
1-4,6-18	4620753530652	Головка цилиндра 4Т 157QMJ (GY6) D57,4 (d=24/28) в сборе (к-т с распредвалом)
10,11	4620753530775	Клапаны (впуск/выпуск) 157QMJ (GY6) (d=24/28) (l=65/66)
12	4620753531031	Вал ГРМ 152QMI,157QMJ
13	4620753530959	Маслосъемные колпачки d5×D10.6×8.4; 50-150cc (2шт)
20	4620753532151	Прокладка впускного коллектора 4Т 152QMI, 157QMJ
22	4620753533974	Коллектор впускной 152QMI, 157QMJ
24	4620753546479	Крышка головки цилиндра 152QMI, 157QMJ
26	4620753532380	Прокладка крышки клапанной (резиновая) 4Т 152QMI, 157QMJ, ATV150

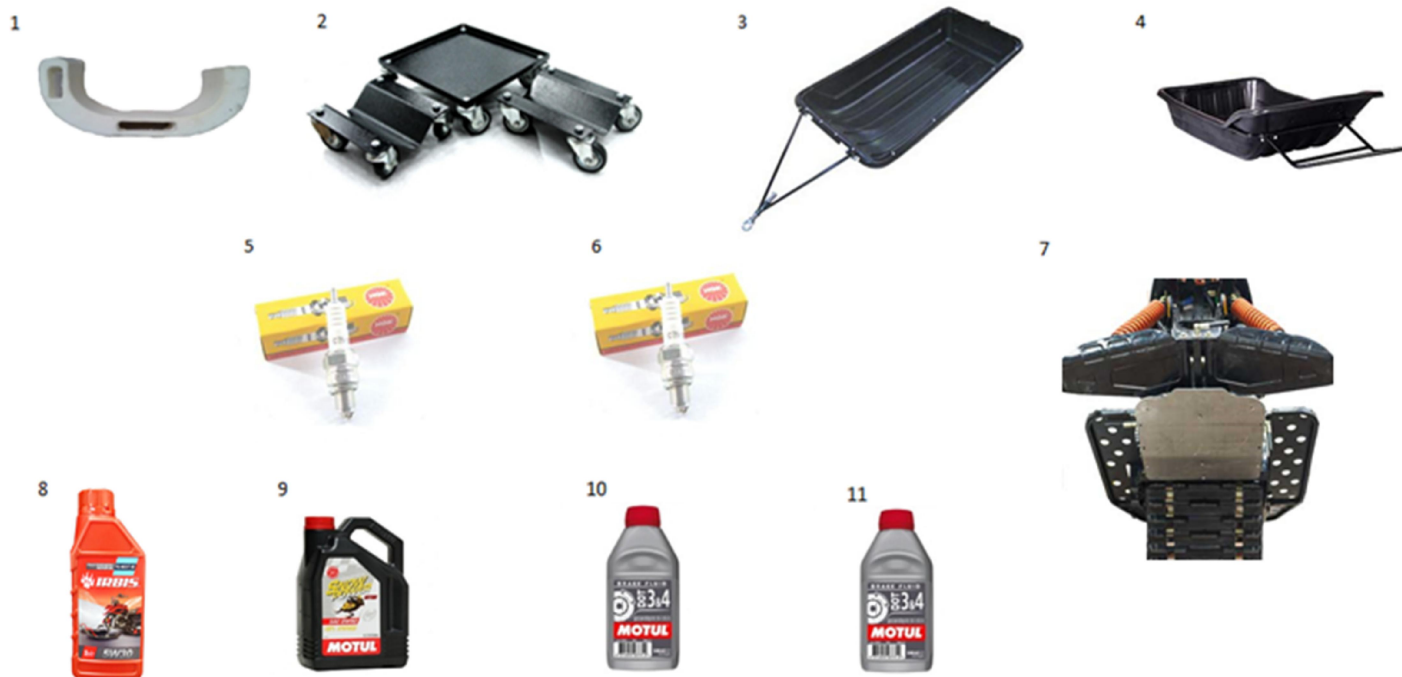


1-5	4620753534292	Вариатор в сборе 152QMI, 157QMJ, ATV150
6	4620753534483	Ремень вариатора 743x20
7	4620753534544	Сцепление центробежное в сборе 152QMI,157QMJ,ATV150
9	4650064238046	Шестерня электростартера промежуточная 152QMI, 157QMJ
10	4620753535183	Муфта обгонная 4Т 152QMI,157QMJ (с шестерней)
13	4620753544277	Электростартер 4Т 152QMI, 157QMJ, ATV150 (9Т)
15	4620753542877	Статор генератора 152QMI, 157QMJ, ATV150 (6 кат.)
15-17	4620761969154	Генератор в сборе 4Т 152QMI, 157QMJ (6кат.)
18	4620753535855	Крыльчатка 152QMI, 157QMJ



1	4620753533073	Насос масляный 4Т 152QMI,157QMJ,ATV150
5	4620753533189	Шестерня привода масляного насоса 152QMI,157QMJ
6	4620753533240	Цепь привода насоса масляного 152QMI, 153QMI,157QMJ,153QMI 44L
11	4610014478441	Гайка М6 DIN 934 оц. (10 шт)
13	std	Болт с фланцем М6×12
14	std	Болт с фланцем М6×25

РАСХОДНЫЕ МАТЕРИАЛЫ И ДОП. ОБОРУДОВАНИЕ



1	4610014479783	Защита сиденья (от снега) Т125,Т150
2	4650066008951	Подкаты для снегоходов (лыжи 230x250, гусеница 350x350)
3	4627072927071	Сани СВП 150
4	4627072923721	Сани СВП 170 с отбойником
5	8729514629	Свеча зажигания 4Т 4629 С7HSA NGK
6	8729517223	Свеча зажигания 4Т 7223 CR7HS NGK
7	4680329004017	Защита картера Т150
8	4680329000958	Масло моторное 4Т FS-WCVT 5W-30 синт. (1л.) IRBIS
9	3374650013985	Масло моторное 4Т Snow Power 0W40 синт. (1л.) MOTUL
10	3374650237312	Жидкость тормозная DOT 3&4 Brake Fluid FL 0.5л MOTUL
11	3374650005041	Жидкость тормозная DOT 5.1 Brake Fluid 0,5л MOTUL
	4610014479967	Втулка дистанционная звезды ведущей гусеничного блока Т110,Т125,Т150
	4610014479776	Втулка рычагов подвески задней (нейлон) Т150
	4610014479905	Втулка лыжи Т125,Т150
	4680329000583	Фаркоп Т150, МУХТАР (серебр.)