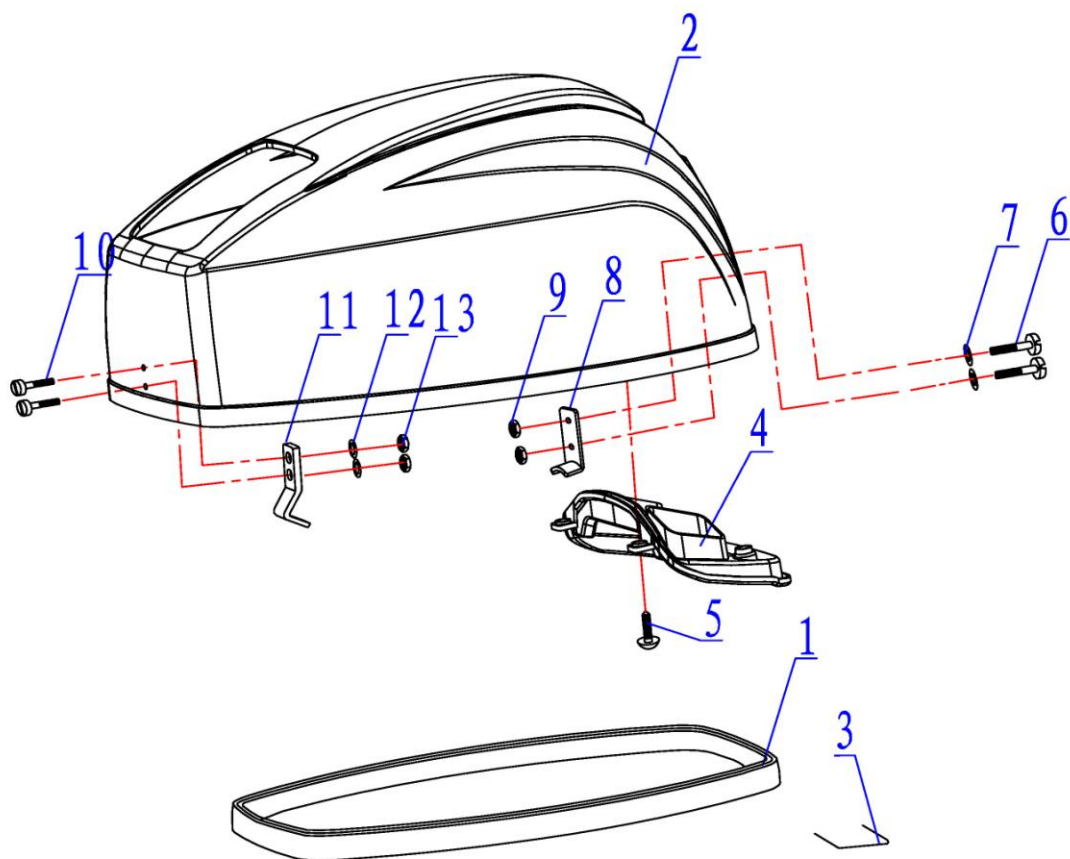
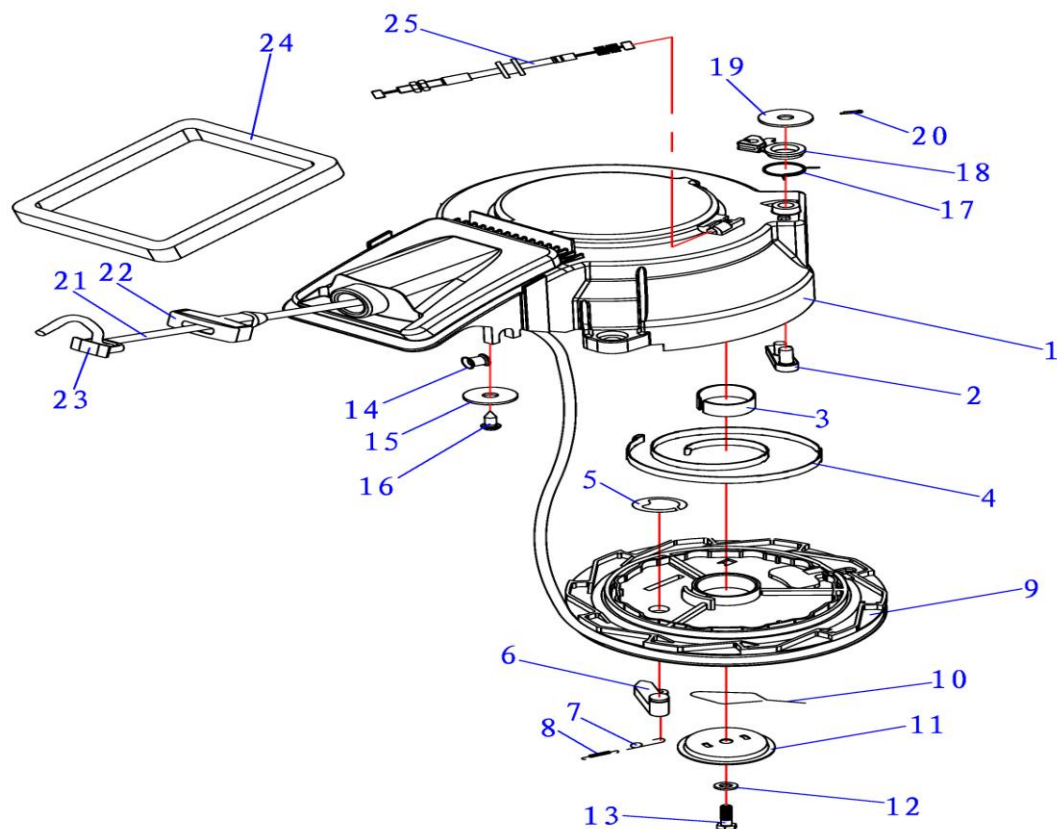


№	артикул	наименование	кол-во
1	FR15FH-07.00.00	колпак	1
2	GB818 M5*12		2
3	GB818 M5*20		5
4	15F-00.05		1
5	GB5783 M8*30		6
6	GB848 M8		6
7	15F-01.00.00.00	блок в сборе	1
8	15F-01.06.20		2
9	15F-01.06.29		1
10	GB5783 M8*35		4
11	GB848 M8		4
12	15F(S)-06.00.00.00	редуктор в сборе (S)	1
	15F(L)-06.00.00.00	редуктор в сборе (L)	
13	15F-06.03.08		2
14	GB5783 M6*25		4
15	GB848 M6		4
16		нижняя часть корпуса	1
17	GB5783 M6*75		2
18	GB5783 M6*55		2
19	GB6177 M6		4
20	15F-00.01		2
21	15F-00.02		1
22	15F-00.03		2
23	GB52 M8		2
24			1

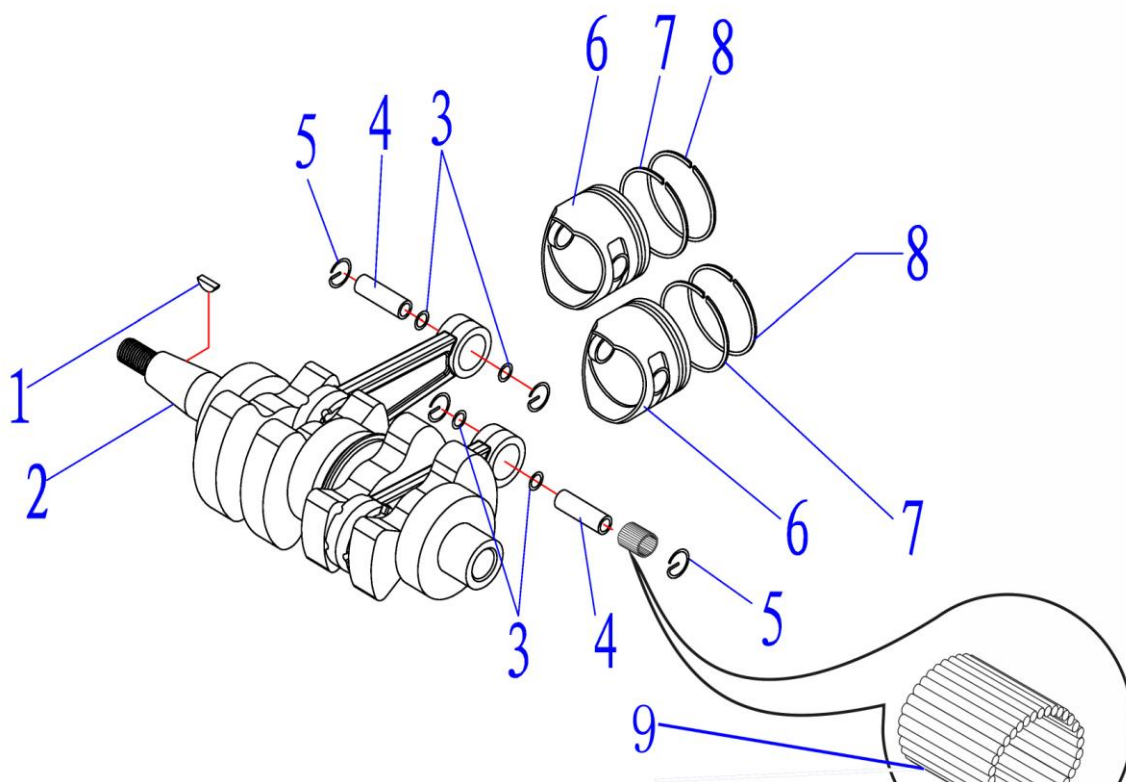


№	Артикул	Наименование	кол-во
1	15F-07.06	Rubber seal ring	1
2	15F-07.01	Top cowling	1
3	#Н/Д	Bingding nail	16
4	15F-07.02	Cap,air inlet	1
5	GB845 M4.2*13	Cross recessed pan head tapping screws	4
6	GB818 M4*14	Pan head bolt with cross recess	2
7	GB848 M4	Flat gasket	2
8	15F-07.08-II	Hook(front)	1
9	DIN985 M4	Connecting,Top cowling	2
10	GB818 M4*16	Pan head bolt with cross recess	2
11	40F-07.00.00.03	Hook(front)	1
12	GB848 M4	Flat gasket	2
13	DIN985 M4	Connecting,Top cowling	2
	15F-07.00.00.00	колпак в сборе	

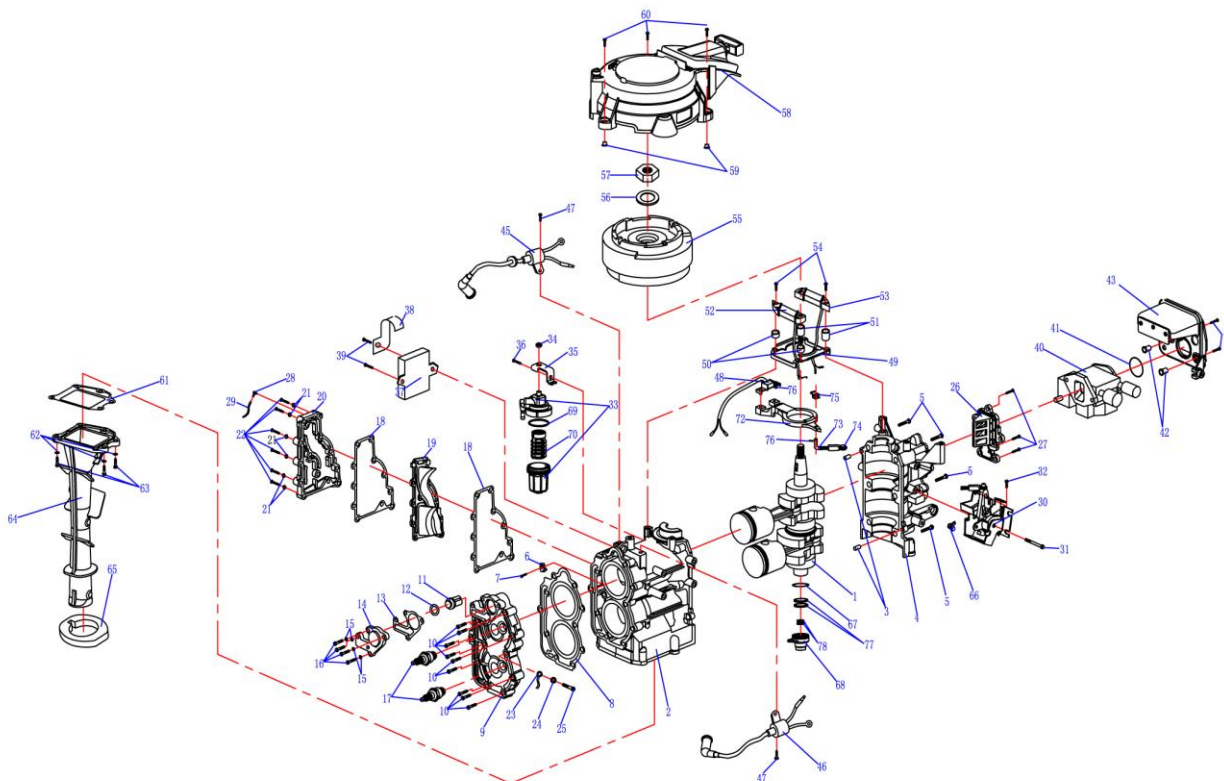


№	物料代码	Артикул	Наименование	Кол-во
1	01070103	15F-01.01.01	Корпус, темы крышка в сборе.	1
2	01070111	15F-01.01.12	тормоз	1
3	01070106	15F-01.01.06	Втулка, Start колеса	1
4	01090101	15F-01.01.11	пружина стартера	1
5	0104181	GB896 8	Стопорное кольцо	1
6	01070113	15F-01.01.16	приводной рычаг	1
7	01090104	15F-01.01.18	приводной рычаг	1
8	01090103	15F-01.01.17	Возвратная пружина	1
9	01070105	15F-01.01.05	диск стартера	1
10	01090105	15F-01.01.20(镀)	Клип	1
11	01080103	15F-01.01.19	Автор пластина	1
12	0104158	GB848 M6		1
13	0104009	GB5783 M6*16	болт	1
14	01080101	15F-01.01.03	прокрутки, начните веревку	1
15	0104174	GB5287 M5		1
16	0104094	GB845 M5.5*13		1
17	01090102	15F-01.01.13	Торсионную пружину, тормозной	1
18	01070112	15F-01.01.14	фиксированной воротник, стальной трос	1
19	01080102	15F-01.01.15	прокладка	1
20	0104184	GB91 1.4*18	шплинт	1
21	01100103	15F-01.01.22	пусковой шнур	1
22	01060103	15F-01.01.08	ручка стартера	1
23	01070110	15F-01.01.10	Крышка, рукоятка стартера	1
24	01070107	15F-01.01.07	заслонка	1
25	01100101	15F-01.01.21	Стальной трос, тормоз	1
	030101	15F-01.01.00.00	стартер в сборе	1

010718038	F25-01.01.00.02	приводной рычаг	1
0104077	GB818 M3*5		1
0104163	GB96 M5		1



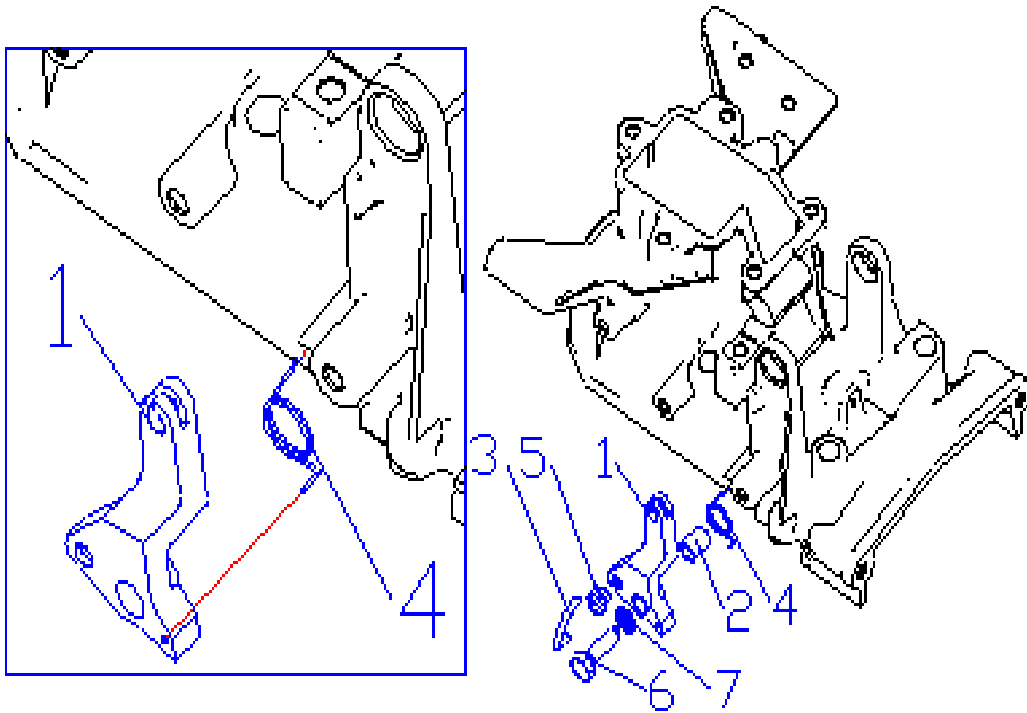
№	Артикул	Наименование	Кол-во
1	15F-01.06.34.19	шпонка	1
2	15F-01.06.33.00	коленчатый вал	1
3	15F-01.06.33.17	Игольной пластины подшипника	4
4	F15-01.02.02.06	Pin, поршневых	2
5	F15-01.02.02.02	Стопорное кольцо	4
6	15F-01.06.33.11	поршень	2
7	15F-01.06.33.12	Верхнее кольцо	2
8	15F-01.06.33.13	2 кольцо	2
9	15F-01.06.33.16	Ролик контактный	50



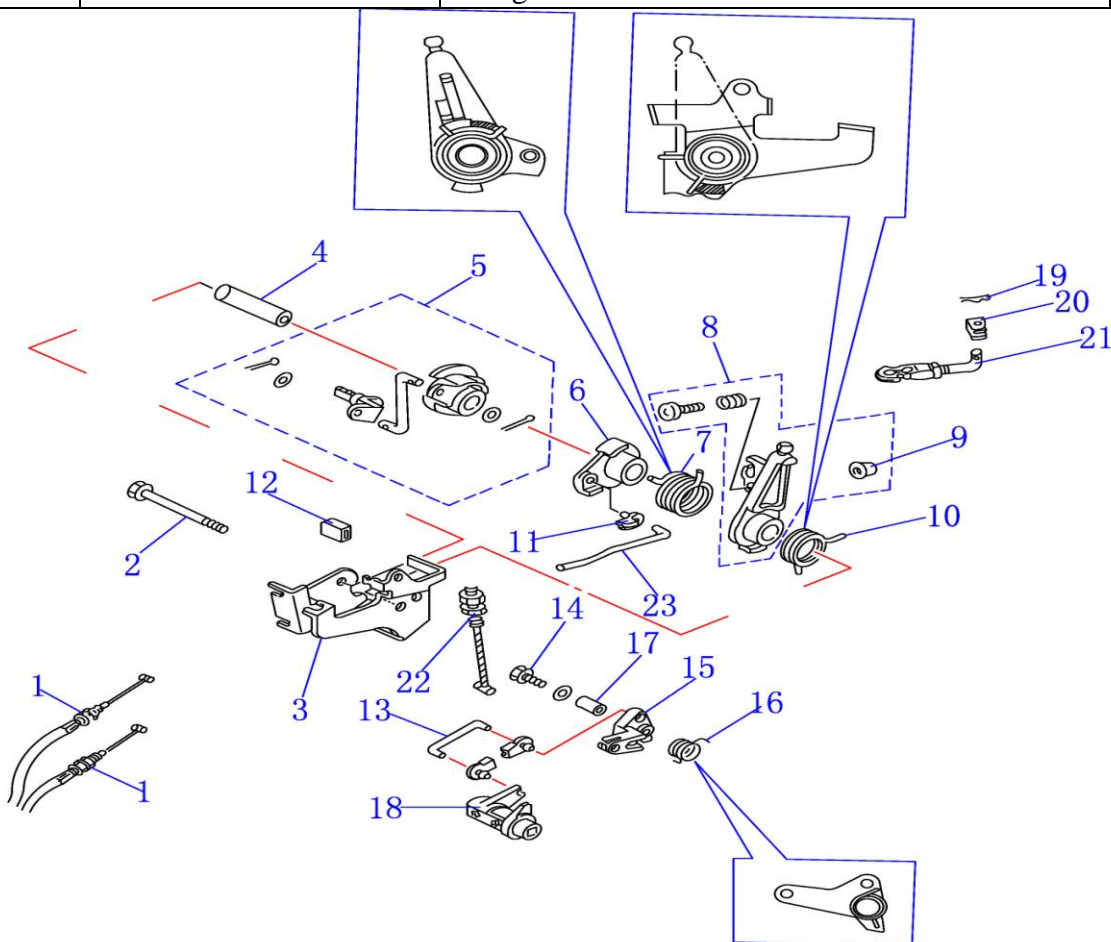
№	Артикул	Наименование	Кол-во
1		# Н / Д	1
2&4	15F-01.06.01	Картера комп. (С картера крышкой)	1
3	15F-01.06.20	штифт	2
4	15F-01.06.19	# Н / Д	1
5	GB5783 M8*60	болт	6
6	15F-01.06.18	анод	1
7	GB819 M5*16	винт	1
8	15F-01.06.12	прокладка цилиндра	1
9	15F-01.06.13	крышка цилиндра	1
10	GB5789 M6*35	болт	11
11	15F-01.06.14-50°	Термостат 50 °	1
12	15F-01.06.14.01	Большая шайба	1
13	15F-01.06.15	прокладка	1
14	15F-01.06.16	Термостат крышка	1
15	GB848 M6		4
16	GB5783 M6*20	болт	4
17	BR7HS	Свеча зажигания	2
18	15F-01.06.09	Прокладка Крышка, выпускной колпачок	2
19	15F-01.06.07	Внутренняя крышка, выпускной	1
20	15F-01.06.08	Внешнее покрытие, выпускной	1
21	GB848 M6		13
22	GB5783 M6*30	болт	13
23	15F-01.06.04	Стальной трос connecting часть	1
24	GB848 M6		1
25	GB5783 M6*10	болт	1
26	15F-01.06.24.00	воздухозаборник седло клапана в сборе.	1
27	GB5783 M6*20	болт	3
28	15F-01.06.03	Шарнир, воздух трубку сапуна	2

29	15F-01.06.05	резиновый шланг	2
31	GB5783 M6*65	болт	1
32	GB5783 M6*10	болт	1
33	15F-01.07.05.00	Топливный фильтр ср.	1
34	GB52 M8	болт	1
35	15F-01.06.23	Кронштейн, топливный фильтр	1
36	GB5783 M6*12	болт	1
37	15F-01.03.13	CDI	1
38	15F-01.03.06	Проволока фиксаж	1
39	GB5783 M6*20	болт	2
40	15F-01.02.08.00	карбюратор	1
41	15F-01.02.02	О кольцо, глушитель	1
42	15F-01.02.03	Подплечником трубки	2
43	15F-01.02.01.00	Глушитель комп.	1
44	GB5783 M6*115	болт	2
45	15F-01.03.14	высоковольтная катушка	1
46	15F-01.03.15	высоковольтная катушка Б	1
47	GB5783 M6*20	болт	2
48	15F-01.03.08	датчик холостого хода	1
49	15F-01.03.01	крепежную пластину	1
50	15F-01.03.02	втулка, Магнето	2
51	15F-01.03.03	втулка, Магнето	2
52	15F-01.03.04	катушка зажигания	1
53	15F-01.03.05	Освещение катушки	1
54	GB5783 M6*35	болт	1
55	15F-01.03.18.00	маховик	1
56	15F-01.03.20	маховик шайба	1
57	15F-01.03.19	маховик гайка	1
58			
59	15F-01.01.04	Подушка трубки, стартера	3
60	GB5783 M6*20	болт	3
61	15F-05.10	Прокладка Крышка, выхлопная труба	1
62	GB848 M6		5
63	GB5783 M6*20	болт	5
64	15F-05.09	выхлопная труба	1
65	15F-05.11	заслонка	1
66	15F-01.05.03	Рокер переключения передач	1
67	15F-01.06.28	О кольцо	1
68	15F-01.06.25	Корпус, сальник	1
69	15F-01.07.05.06	О кольцо	1
70	15F-01.07.05.04	фильтр, топливный фильтр	1
72	15F-01.03.07	основание для крепления	1
73	15F-01.03.10	L болт	1
74	15F-01.03.12	Связь разъем	1
75	15F-01.03.09	Фиксация клип	1
76	GB818 M5*12		2
77	15F-01.06.26	сальник	2
78	15F-01.06.27	сальник	2



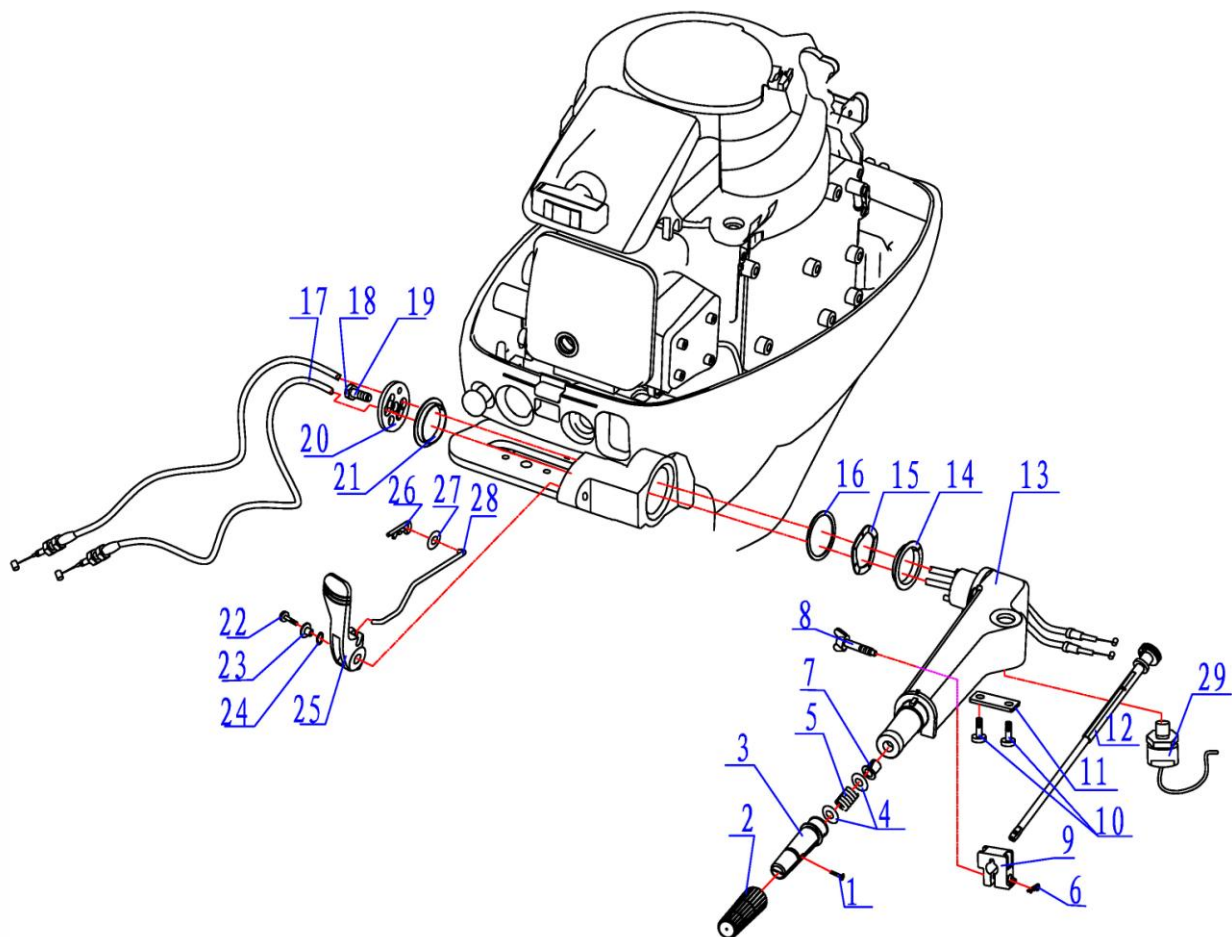


REF NO	PART CODE	DESCRIPTION ( EN )	Q'TY
1	15F-01.05.09	Cable end sleeve	1
2	15F-01.05.10	Collar	1
3	15F-01.05.11	lever,rockarm	1
4	15F-01.05.12	Torsion spring	1
5	15F-01.02.07	joint,chock lever	1
6	GB5783 M6*20	Bolt	1
7	GB97 M6	Flat gasket	1



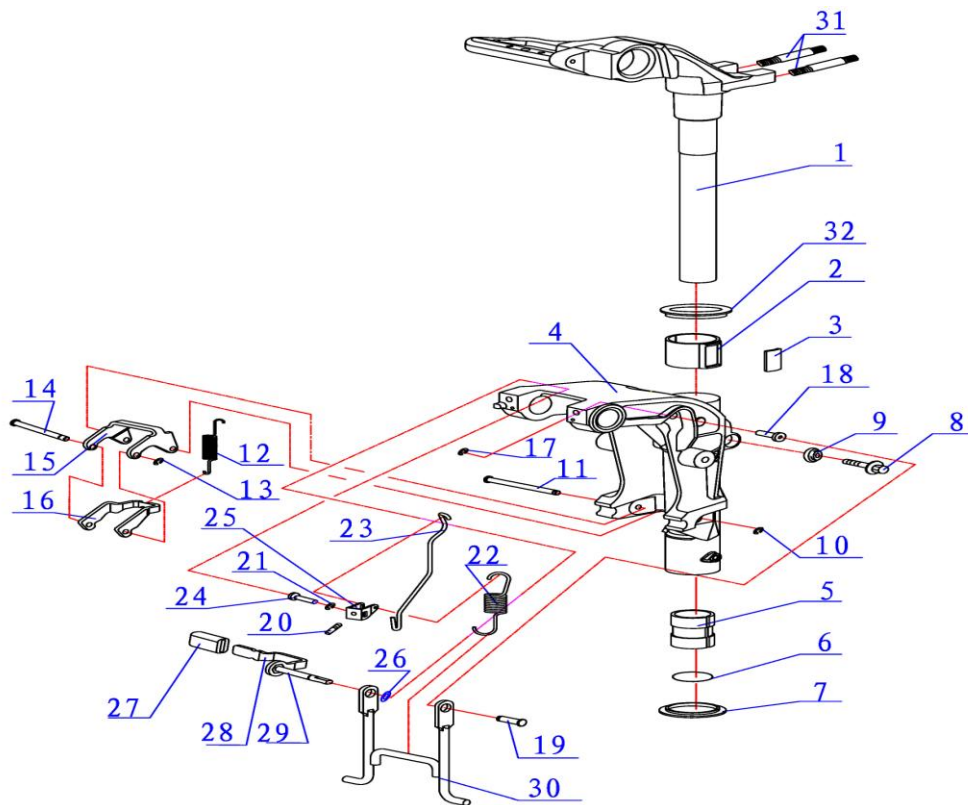
№	Артикул	Наименование	Кол-во
1	15F-04.07.04	трос дроссельной заслонки	2
2	GB5783 M6*65	болт	1
3	15F-01.04.01	монтажная скоба	1
4	15F-01.04.04	рукав	1
5	15F-01.04.08	фиксирующей муфтой, стальной трос	1
6	15F-01.04.09	фиксирующей муфтой, рычаг дроссельной заслонки	1
7	15F-01.04.03	Торсионная пружина (B)	1
8	15F-01.04.05	контроль тяги, Магнето	1
9	15F-01.04.07	крышка Автор	1
10	15F-01.04.02	Торсионная пружина (A)	1
11	15F-01.02.07	сустав, битком рычаг	3
12	15F-01.04.10	Резина ограничено блок	1
13	15F-01.05.11	Рычаг, рокер	1
14	GB5783 M6*20	болт	1
15	15F-01.05.09	Конец кабеля рукав	1
16	15F-01.05.12	пружина	1
17	15F-01.05.10	воротник	1
18	15F-01.05.03	Рокер переключения передач	1
19	15F-01.05.14	Перейти кольцо	1
20	15F-01.03.09	Фиксация клип	1
21	15F-01.03.10	L болт	1
22	15F-01.01.21	Стальной трос, тормоз	1
23	15F-01.04.11	Рычаг, битком	1





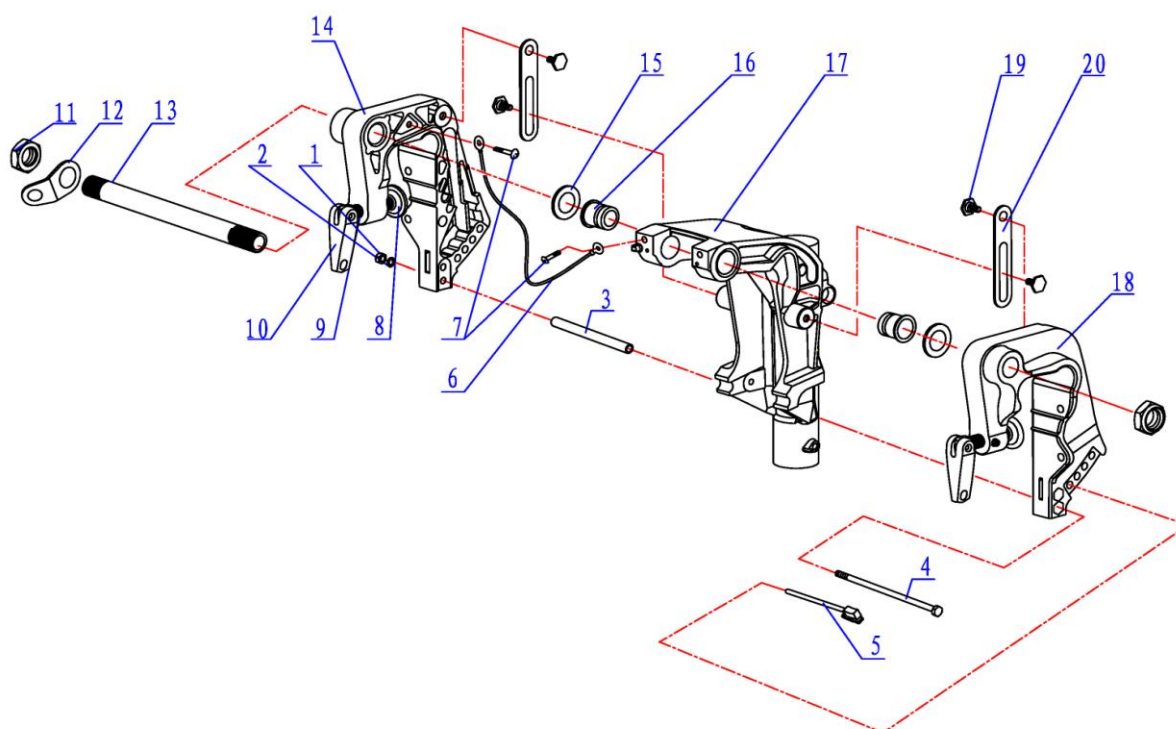
№	Артикул	Наименование	Кол-во
1	GB820 M5*25	Крест встраиваемые потайной головкой	1
2	15F-04.07.14	Резиновый рукав, ручки	1
3	15F-04.07.13	обрабатывать	1
4	GB848 M10		2
5	15F-04.07.11	пружина	1
6	GB91 1.6*16	шплинт	1
7	15F-04.07.12	втулка	2
8	15F-04.07.09	РЕГУЛЯТОР, трение	1
9	15F-04.07.08	Защелка сегмент	1
10	GB818 M5*12		1
11	15F-04.07.07	пластина	1
12	15F-04.07.05	рычаг дроссельной заслонки	1
13	15F-04.07.01	Руководящий ручки	1
14	15F-04.06	втулка	1
15	15F-04.05	шайба	1
16	15F-04.03	шайба	1
17	15F-04.07.04	трос дроссельной заслонки	2
18	DIN985 M8		1
19	15F-04.07.02	болт	1
20	15F-04.02	пластина	1
21	15F-04.04	втулка	1
22	GB5783 M6*40	болт	1

23	15F-04.08.03	Подплечником трубки	1
24	15F-04.08.04	Wave шайба	1
25	15F-04.08.01	Сдвиг ручка	1
26	15F-04.08.05	Перейти кольцо	1
27	GB848 M6	Плоская прокладка	1
28	15F-04.08.02	переключение передач	1
29	15F-04.07.03	Выключатели аварийной остановки в сборе	1



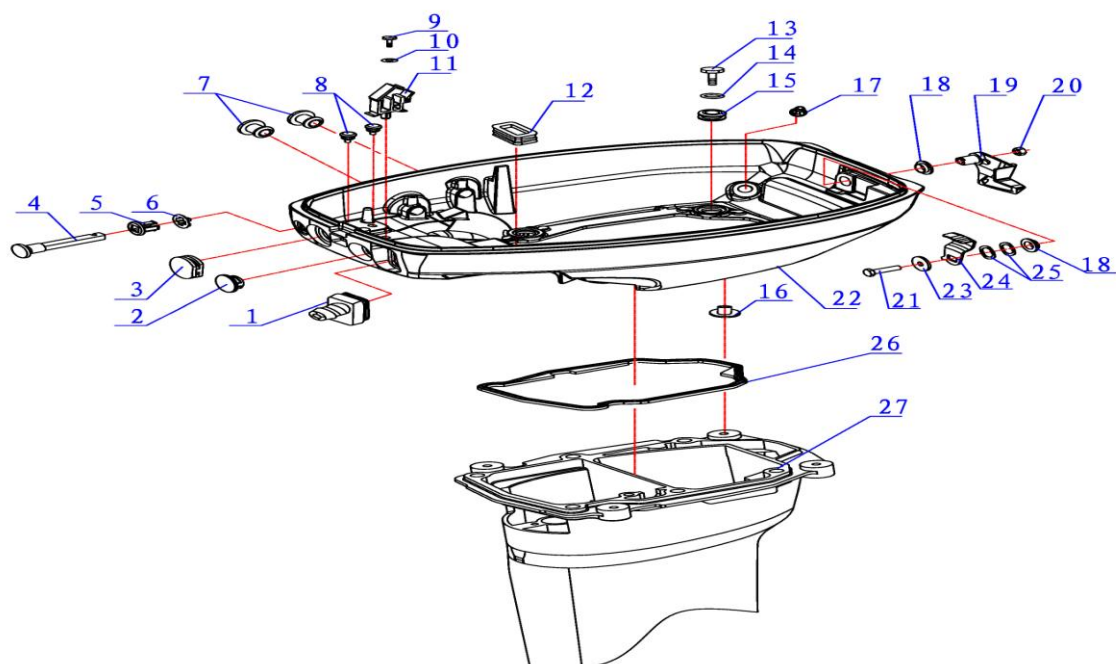
№	Артикул	Наименование	Кол-во
1	15F-04.01.00	Рулевой кронштейн комп.	1
2	15F-03.09.03	стопорная шайба	1
3	15F-03.09.04	Трение пластины, Блокировка	1
4	15F-03.09.01	Поворотный кронштейн	1
5	15F-03.09.06	Втулка (внизу)	1
6	15F-03.09.07	О кольцо	1
7	15F-03.09.08	Нижняя втулка	1
8	GB5783 M6*20	болт	1
	GB97 M6	Плоская прокладка	1
9	15F-03.09.09	прокладка	1
10	GB896 4	Стопорное кольцо	1
11	15F-03.09.19	штифт	1
12	15F-03.09.18	Spring	1
13	GB896 5	Стопорное кольцо	1
14	15F-03.09.22	штифт	1
15	15F-03.09.21	Угол наклона наружной кронштейн	1
16	15F-03.09.20	Угол наклона внутренний кронштейн	1
17	GB896 5	Стопорное кольцо	1
18	15F-03.09.17	Нейлон куст, опорная рама	2
19	15F-03.09.16	Pin, опорная рама	1

20	GB818 M5*6		1
21	GB896 5	Стопорное кольцо	1
22	15F-03.09.24		1
23	15F-03.09.11	Угол лостлон стержень	1
24	15F-03.09.14	ось втулки	1
25	15F-03.09.10	Угол фиксаж	1
26	15F-03.09.13	шайба	1
27	15F-03.09.12.01	резиновый рукав	1
28&29	15F-03.09.12.00	Рычаг ср., Рулевое управление	1
30	15F-03.09.15	Угол наклона фиксаж	1
31	15F-04.01.03	болт	1
32	15F-03.09.05	уплотнительное кольцо	2



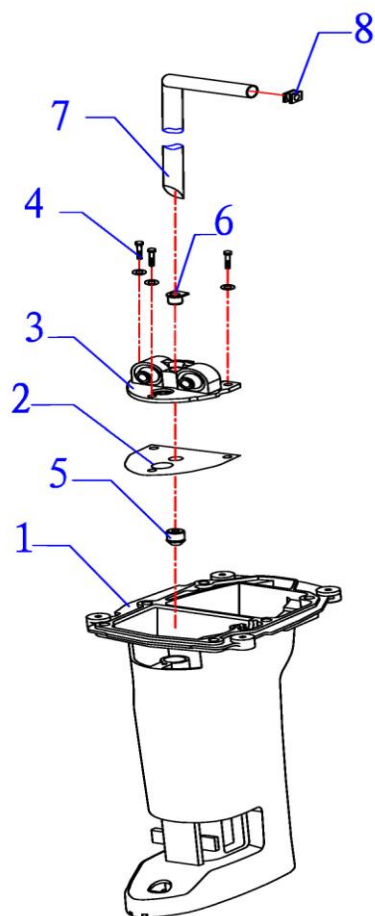
№	Артикул	Наименование	Кол-во
1	GB52 M6	Шестигранная гайка	1
2	GB848 M6		1
3	15F-03.11	рукав	1
4	GB5783 M6*145	болт	1
5	15F-03.10	штырь трима	1
6	GB818 M5*10		2
7	15F-03.05.03	Проводник	1
8	15F-03.05.02.03	Зажим пластины	2
9	F9.9-II-03.00.00.02	Болт крепления, фрамуги	2
10	40F-03.05.03.02	активизировать ручку	2
11	15F-03.01	зажимную гайку	2
12	15F-03.03	Диафрагма	1
13	15F-03.04	болт	1
14	15F-03.08.01	Кронштейн (RH)	1
15	15F-03.02	Нейлон прокладка	2
16	15F-03.09.02	Амортизирующее кольцо, кронштейн	2

17	15F-03.09.01	Поворотный кронштейн	1
18	15F-03.05.01	Кронштейн (LH)	1
19	15F-03.06	болт	4
20	15F-03.07	тормозных колодок	2



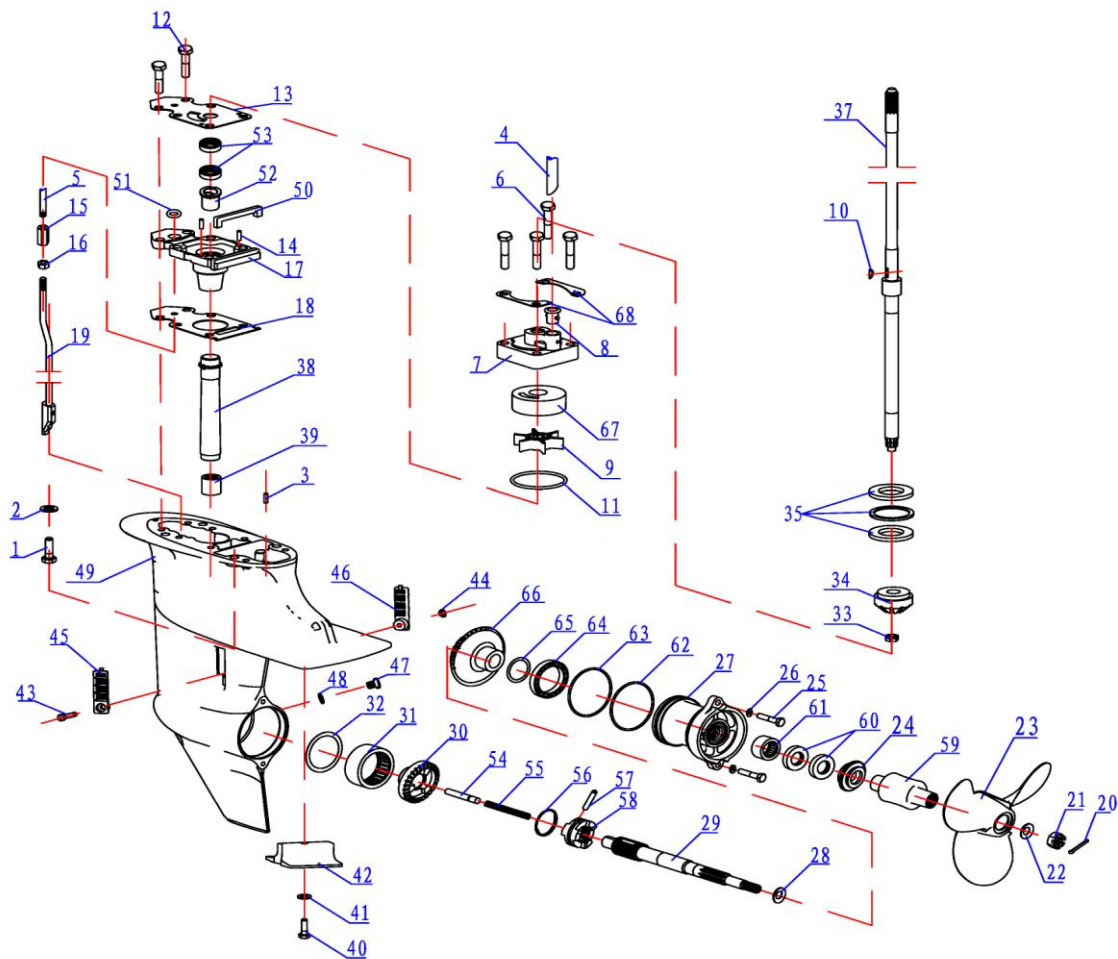
№	Артикул	Наименование	Кол-во
1	15F-02.05	Резиновый рукав, обработать connecting стержень	1
2	15F-02.13	резиновая пробка	1
3	15F-02.12	резиновая пробка	1
4	15F-02.02	Тяга, дроссель	1
5	15F-02.03	Защита куст, дроссель	1
6	15F-02.04	Резиновая прокладка	1
7	15F-02.14	Резиновая заглушка, вал-шестерня	1
8	15F-02.09	Резиновая пробка, вода шланг	1
9	GB818 M5*12		1
10	GB5287 M6		1
11	15F-02.06	Fixer, трос дроссельной заслонки	1
12	15F-02.10	защиты куст, переключение передач связь	1
13	GB5783 M6*25	болт	4
14	GB848 M6		4
15	15F-02.08	шайба, демпфирование	4
16	15F-02.07	Подушка блокирование нижней сиденье	4
17	15F-02.11	сопло воды	1
18	15F-II-02.19	Пластиковые втулки	1
19	15F-02.18-II	Блокировка ручки	1
20	GB52 M6	Шестигранная гайка	1
21	GB5783 M6*25	болт	1
22	15F-02.01	нижняя часть корпуса	1
23	6*28*2		1
24	15F-02.21-II	Хук (спереди)	1
25	15F-02.20-II	шайба	2
26	15F-05.02	прокладка	1

27	15F-05.01-S	Верхний кожух (S)	1
	15F-05.01-L	Верхний корпус (L)	1



№	Артикул	Наименование	Кол-во
1	15F-05.01-S	Верхний кожух (S)	1
	15F-05.01-L	Верхний корпус (L)	1
2	15F-05.04.04	прокладка	1
3	15F-05.04.00	Верхний клапан Comp.	1
4	GB5783 M6*18	болт	3
5	GB848 M6		3
6	15F-05.07	Резиновое кольцо (нижняя), шланг	1
7	15F-05.04.05	Резиновое кольцо (верхний), шланг	1
8	15F-05.05-S	трубка охлаждения (S)	1
	15F-05.05-L	трубка охлаждения (L)	1
9	15F-05.06	Резиновое кольцо, шланг	1





№	Артикул	Наименование	Кол-во
1	GB5783 M8*30	болт	4
2	GB848 M8		4
3	15F-06.03.08	штифт	2
4			
5	15F-01.05.13	переключение передач	1
6	GB5783 M8*45	болт	2
7	15F-06.02.01	Водяной насос Корпус комп.	1
8	15F-06.02.06	Прокладка, водяной шланг	1
9	15F-06.02.04	крыльчатка	1
10	15F-06.01.09	шпонка	1
11	15F-06.02.02	О кольцо, корпус водяного насоса	1
12	GB5783 M8*25	болт	2
13	15F-06.03.01(镀)	прижимная пластина, имея место	1
14	15F-06.03.08	штифт	2
15	15F-06.04.05	гайка колонки	1
16	GB52 M6	Шестигранная гайка	1
17	15F-06.03.02	Подшипник Корпус сиденья	1
18	15F-06.03.07	Прокладка, подшипник сиденья	1
19	15F-06.04.00-S	тяги переключения передач. (S)	1
	15F-06.04.00-L	тяги переключения передач. (L)	1
20	GB91 2.5*20	шплинт	1
21	15F-06.14.06	гайка	1
22	GB848 M10	прокладка	1

23&59	15F-06.14.00.00		1
24	15F-06.13	втулка	1
25	GB5783 M6*20	болт	2
26	GB848 M6		2
27	15F-06.12.06	Сар, нижний кожух	1
28	15F-06.11	прокладка	1
29	15F-06.10.01	горизонтальный вал	1
30	15F-06.09	шестерня переднего хода	1
31	15F-06.07	Роликовые подшипники	1
32	15F-06.08-0.1	шайба	
	15F-06.08-0.02	шайба	
	15F-06.08-0.03	шайба	
	15F-06.08-0.04	шайба	
	15F-06.08-0.05	шайба	
34	15F-06.01.10	приводная шестеня	1
35	15F-06.01.13	Роликовые подшипники	1
37	15F-06.01.08-S	Приводной вал (S)	1
	15F-06.01.08-L	Приводной вал (L)	1
38	15F-06.01.07	Нейлон втулка	1
39	15F-06.01.14	Роликовые подшипники	1
40	GB5783 M6*12	болт	1
41	GB861.1 M6		1
42	15F-06.15	анод	1
43	GB820 M5*25		1
44	DIN985 M5	Подключение, верхний кожух	1
45	15F-06.01.05	Воды на входе крышка	1
46	15F-06.01.06	Крышка, температура воды на входе	1
47	15F-06.01.03	штекер, прямой винт	3
48	15F-06.01.04	прокладка	3
49	15F-06.01.02	нижний кожух	1
50	15F-06.03.04	Уплотнительная полоса, имея место	1
51	15F-06.03.03	сальник	1
52	15F-06.03.06	Подшипник	1
53	15F-06.03.05	сальник	2
54	15F-06.10.06	толкатель переключения скоростей	1
	15F-06.10.06	толкатель переключения скоростей	1
55	15F-06.10.05	пружина сжатия	1
56	15F-06.10.04	Стопорное кольцо	1
57	15F-06.10.03	штифт	1
58	15F-06.10.02	Собака сцепления	1
59	15F-06.14.03	Пропеллер зубы вала	1
60	15F-06.12.08	сальник	2
61	15F-06.12.07	игольчатый подшипник	1
62	15F-06.12.05	О кольцо	1
63	15F-06.12.04	О кольцо	1
64	15F-06.12.03	Радиальные шарикоподшипники	1
65	15F-06.12.02-0.1	шайба	
	15F-06.12.02-0.2	шайба	
	15F-06.12.02-0.3	шайба	
	15F-06.12.02-0.4	шайба	
	15F-06.12.02-0.5	шайба	
66	15F-06.12.01	шестерня заднего хода	



67	15F-06.02.03	Вставка, картридж	1
68	15F-06.02.07	Dead плита, водяной насос	1
	F15(S)-06.00.00.00	редуктор в сборе	1
	F15(L)-06.00.00.00	редуктор в сборе	1