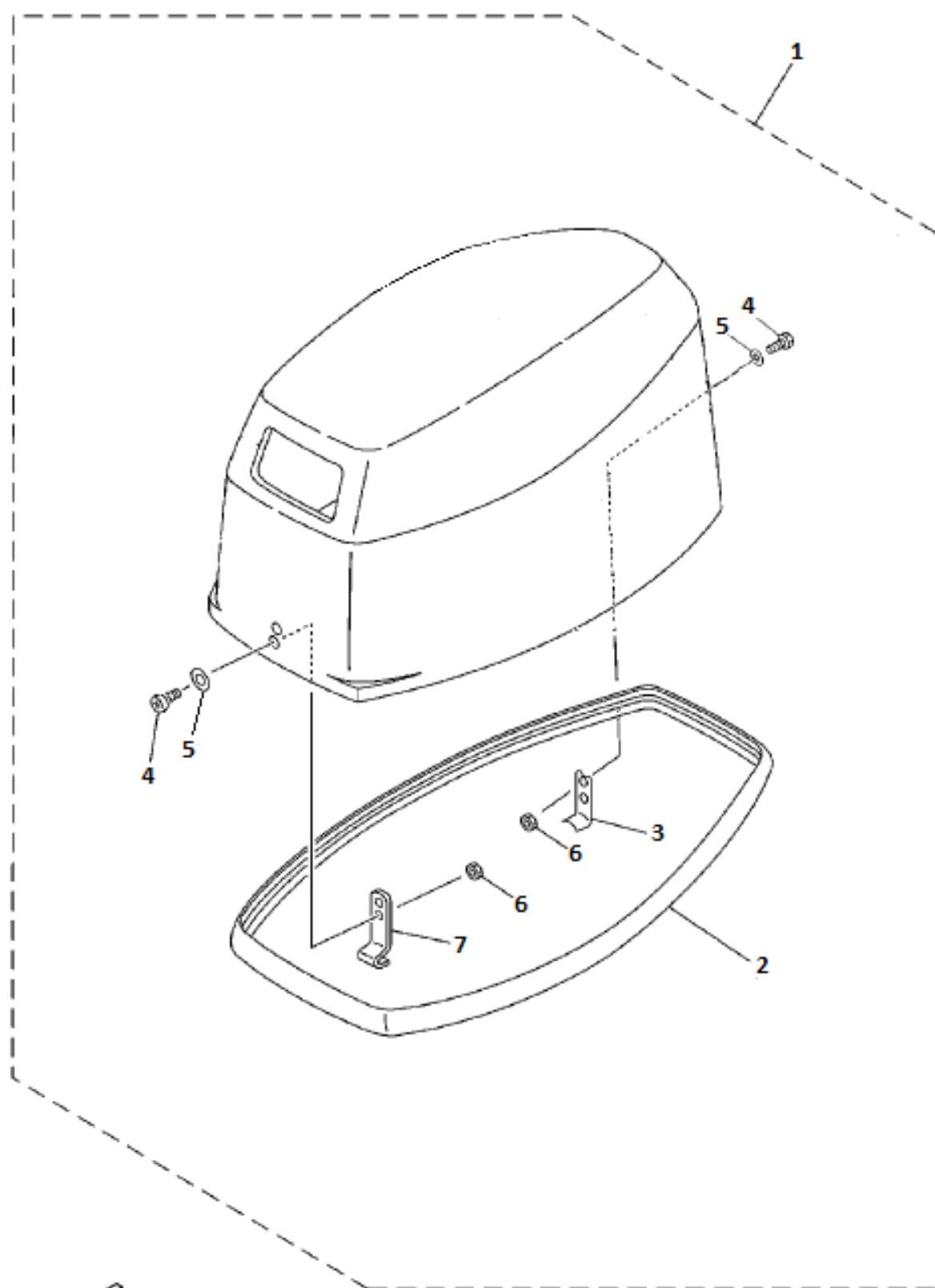


**Каталог запчастей  
лодочного мотора  
GLADIATOR**

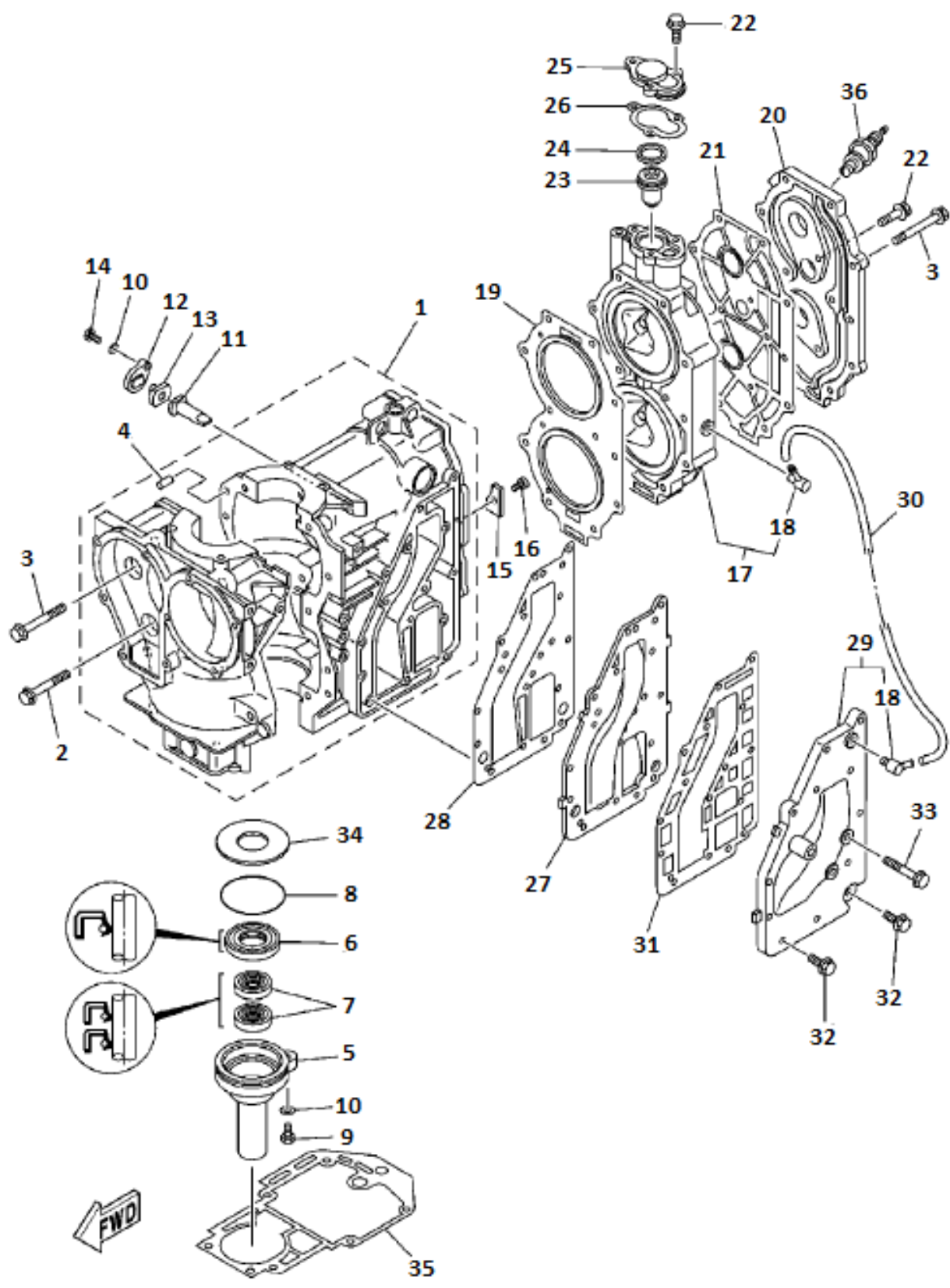
**Модель: G30F**



**Колпак**

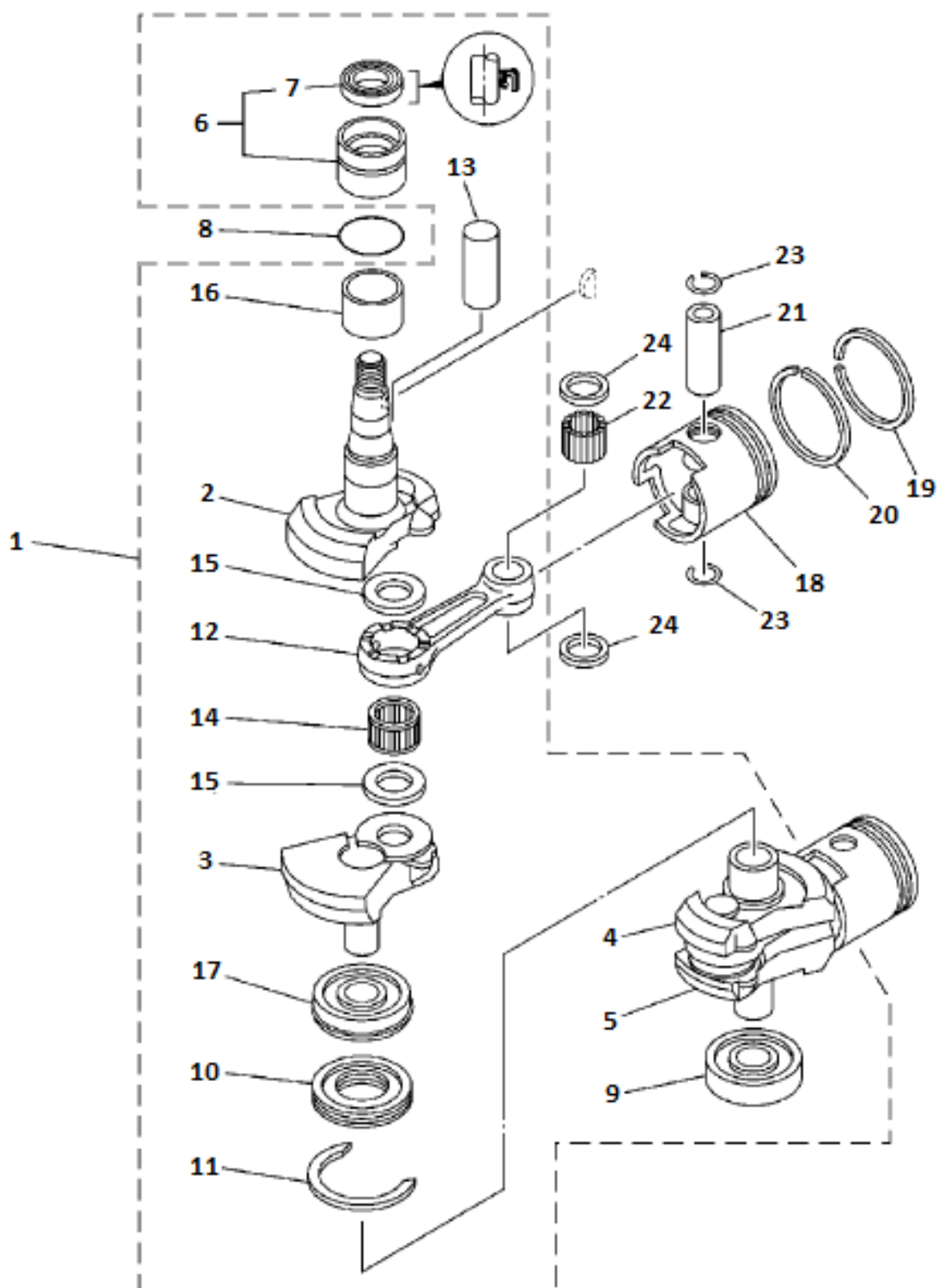
№ поз.	Артикул	Наименование	Кол-во	Примечания
1	30F-07.00.00.00	Колпак в сборе	1	
2	30F-07.00.00.03	Уплотнение капота	1	
3	30F-07.00.00.04	Крючок колпака задний	1	
4	01040748	Винт с полукруглой головкой (+)	M4*16	4
5	0104156	Шайба стандартная	M4	4
6	0104144	Гайка шестигранная, самостопор.	M4	4
7	40F-07.00.00.03	Крючок колпака передний	1	

# Цилиндр и картер 1



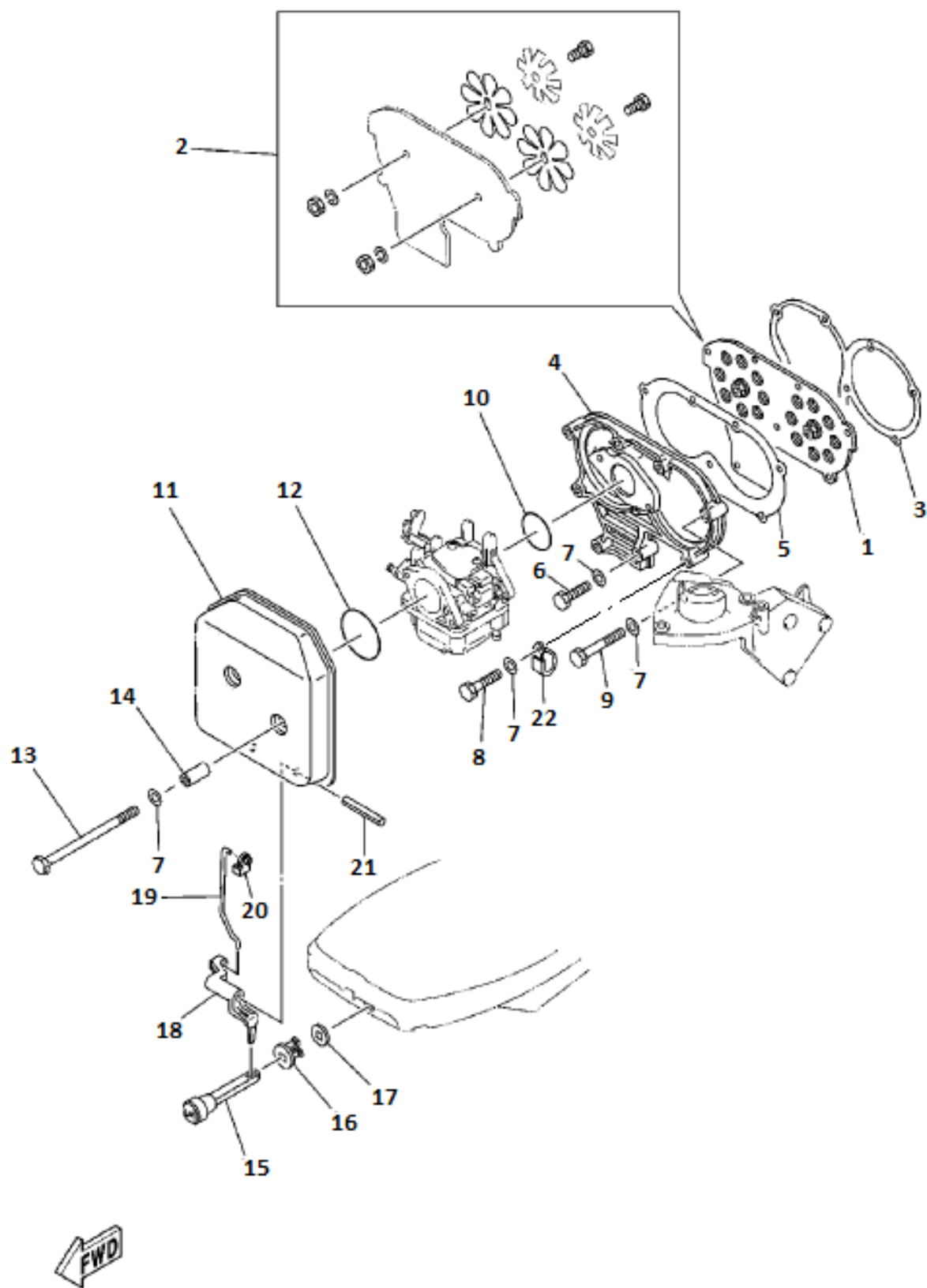
## Цилиндр и картер 1

№ поз.	Артикул	Наименование		Кол-во	Примечания
1	30F-01.04.01.01	Картер двигателя	обе половинки	1	
2	0104062	Болт с шестигранной головкой с фланц.		M8*40	2
3	0104065	Болт с шестигранной головкой с фланц.		M8*60	19
4	15F-01.06.20	Штифт цилиндрический		6*12	2
5	30F-01.04.00.20	Крышка картера			1
6	30F-01.04.00.22	Сальник		25*48*8	1
7	40F-01.06.00.23	Сальник		16*30*6	2
8	30F-01.04.00.21	Кольцо уплотнительное			1
9	0104012	Болт с шестигранной головкой		M6*20	1
10	0104155	Шайба стандартная		M6	2
11	30F-01.04.00.18	Анод двигателя			1
12	30F-01.04.00.16	Крышка анода			1
13	30F-01.04.00.17	Уплотнение			1
14	0104009	Болт с шестигранной головкой		M6*16	1
15	30F-01.04.00.09	Анод двигателя			1
16	0104247	Винт с потайной головкой (+)		M6*20	1
17	30F-01.04.00.07	Головка цилиндров			1
18	15F-01.06.10	Штуцер угловой		6 мм.	2
19	30F-01.04.00.08	Прокладка головки цилиндров			1
20	30F-01.04.00.05	Крышка головки цилиндров			1
21	30F-01.04.00.06	Прокладка крышки головки цилиндров			1
22	0104056	Болт с шестигранной головкой с фланц.		M6*20	5
23	15F-01.06.14	Термостат	50°C (с уплотнением)		1
24	15F-01.06.14.01	Шайба			1
25	30F-01.04.00.03	Крышка термостата			1
26	30F-01.04.00.04	Прокладка крышки термостата			1
27	30F-01.04.00.12	Крышка выпускного коллектора	внутренняя		1
28	30F-01.04.00.13	Прокладка выпускного коллектора	внутренняя		1
29	30F-01.04.00.10	Крышка выпускного коллектора	внешняя		1
30	30F-01.04.00.01	Трубка		6 мм.	1 длина 105 мм.
31	30F-01.04.00.11	Прокладка выпускного коллектора	внешняя		1
32	0104058	Болт с шестигранной головкой с фланц.		M6*30	12
33	0104060	Болт с шестигранной головкой с фланц.		M6*45	3
34	30F-01.04.00.31	Шайба коленвала упорная			1
35	30F-00.00.00.02	Прокладка дейдвуда			1
36	30F-01.02.00.11	Свеча зажигания	NGK B8HS, или BR8HS		2



**Коленвал и поршень**

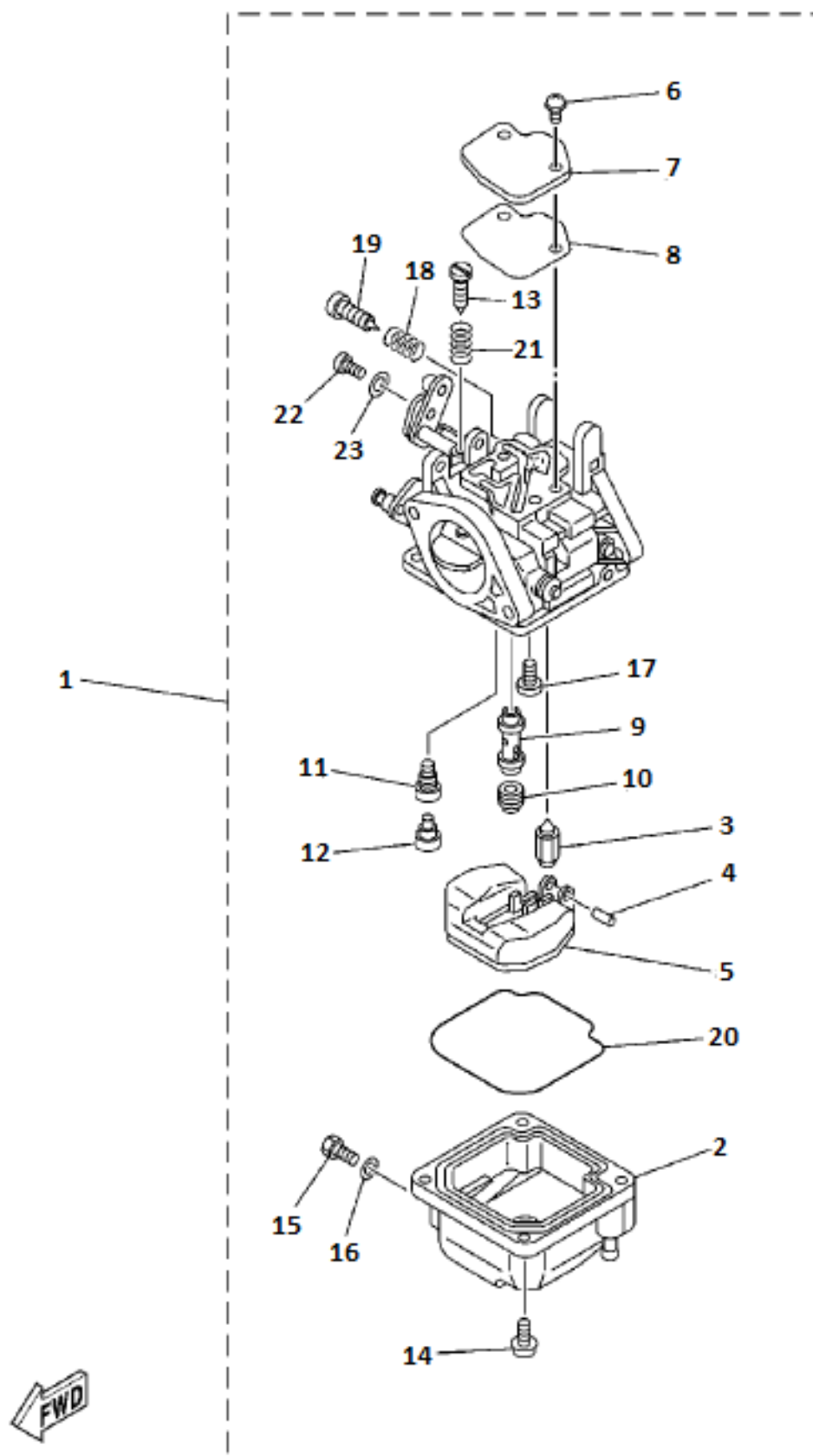
№ поз.	Артикул	Наименование	Кол-во	Примечания
1	30F-01.04.02.00	Коленвал		в сборе
7	30F-01.04.02.03	Сальник	32*42*6	
8	30F-01.04.02.02	Кольцо уплотнительное		
18	30F-01.04.00.24	Поршень		
19	30F-01.04.00.27	Кольцо поршневое		верхнее
20	30F-01.04.00.28	Кольцо поршневое		нижнее
21	30F-01.04.00.25	Палец поршневой		
22	30F-01.04.00.30	Игла подшипника		
23	40F-01.06.04.03	Кольцо стопорное поршневого пальца		
24	30F-01.04.00.29	Шайба подшипника		





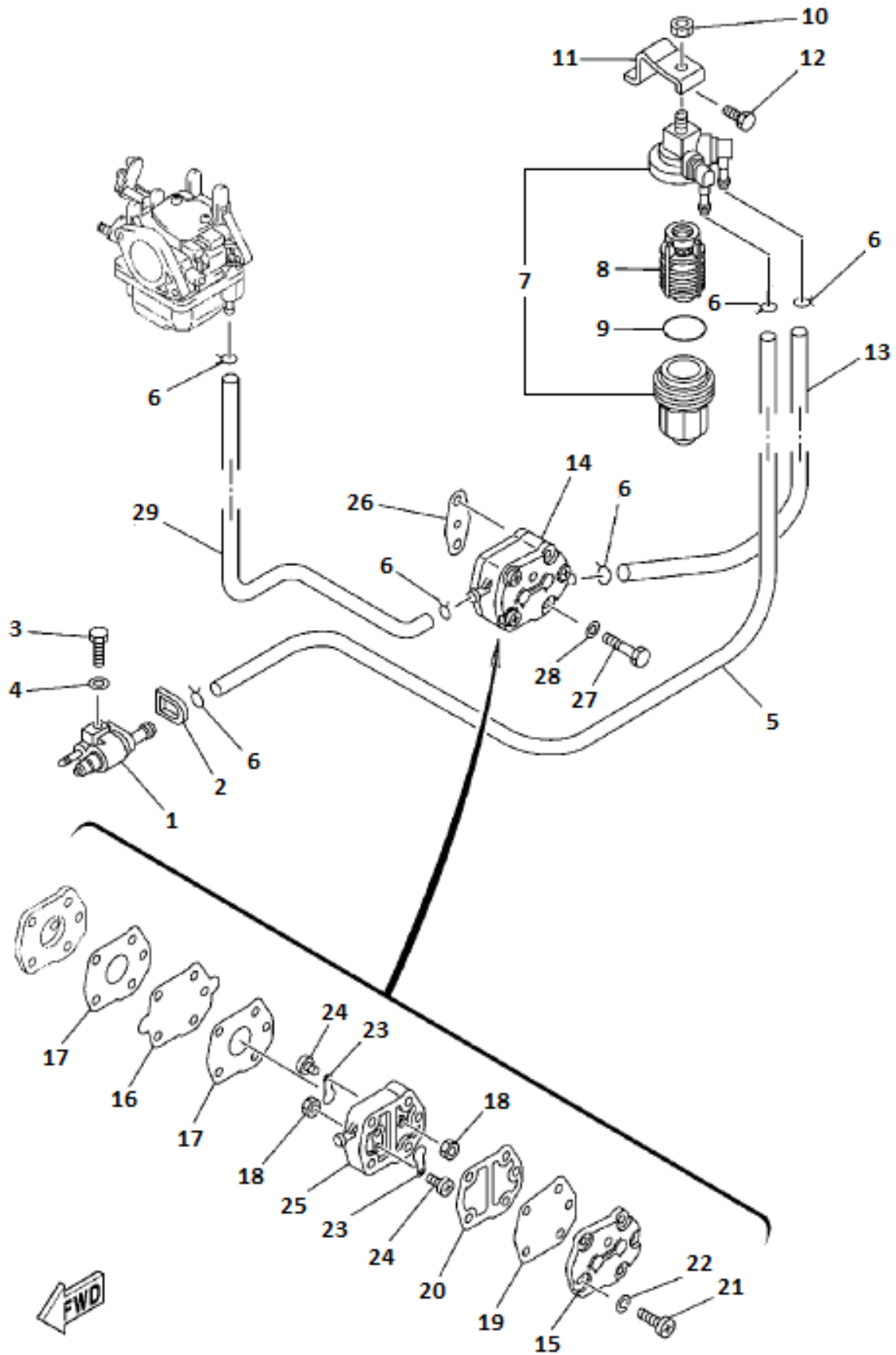
**Система впуска**

№ поз.	Артикул	Наименование	Кол-во	Примечания
1	30F-01.03.07.00	Клапана впускные в сборе	1	
3	30F-01.03.00.11	Прокладка впускных клапанов	1	
4	30F-01.03.00.08	Коллектор впускной	1	
5	30F-01.03.00.10	Прокладка впускного коллектора	1	
6	0104013	Болт с шестигранной головкой	M6*25	2
7	0104155	Шайба стандартная	M6	11
8	0104015	Болт с шестигранной головкой	M6*35	6
9	01040170	Болт с шестигранной головкой	M6*50	1
10	30F-01.03.00.03	Кольцо уплотнительное		1
11	30F-01.03.01.00	Глушитель шума впуска		1
12	30F-01.03.00.01	Кольцо уплотнительное		1
13	0104026	Болт с шестигранной головкой	M6*115	2
14	30F-01.03.00.02	Втулка		2
15	30F-02.00.00.03	Ручка обогатителя		1
16	15F-02.03	Направляющая ручки обогатителя		1
17	15F-02.04	Фиксатор направляющей		1
18	30F-01.03.02.00	Рычаг обогатителя		1
19	30F-01.03.00.12	Тяга дроссельной заслонки		1
21	01041960701	Штифт цилиндрический, пружинный	4*49	1
22	F15-01.03.00.42	Клипса		1



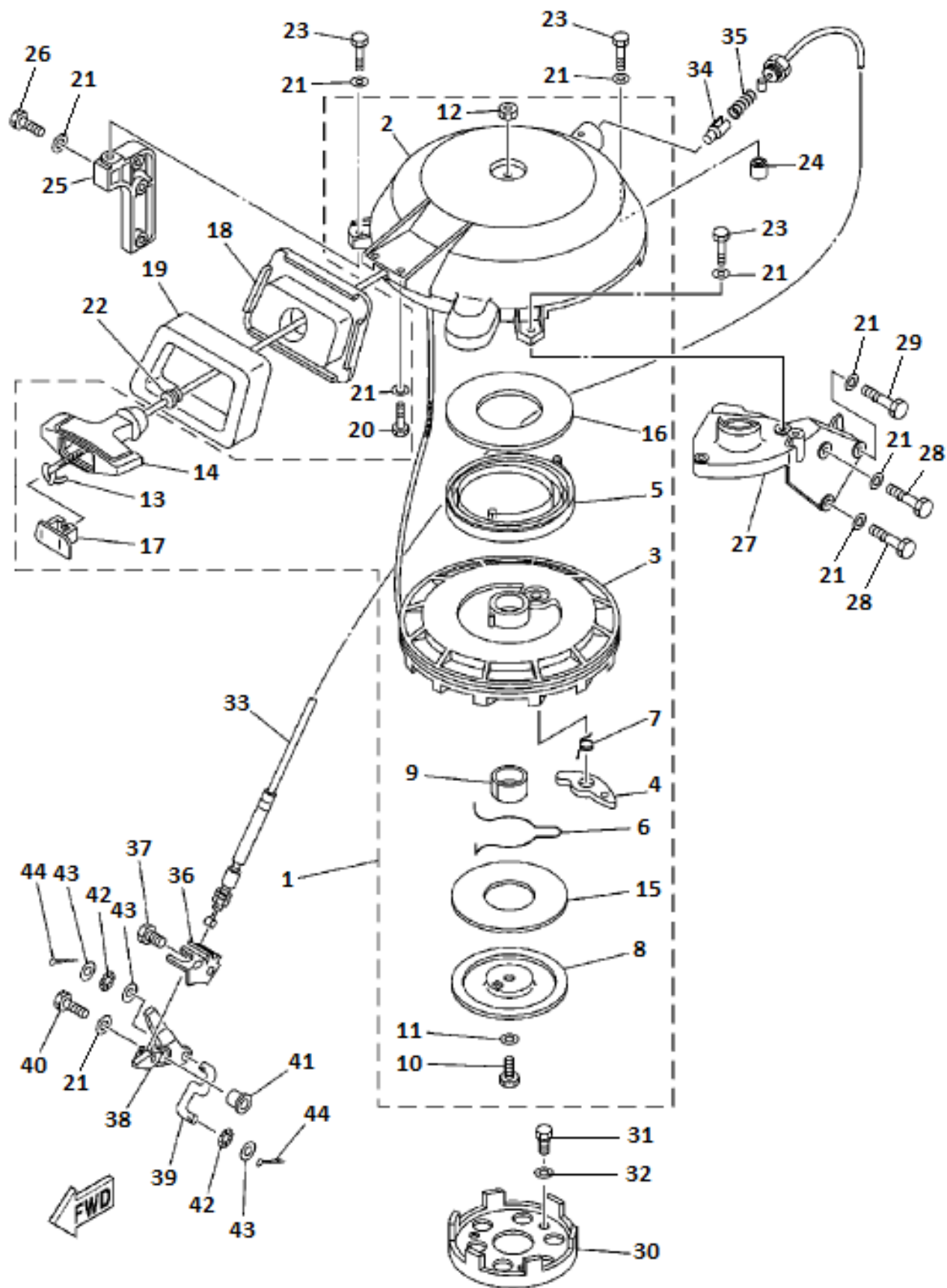
## Карбюратор

№ поз.	Артикул	Наименование	Кол-во	Примечания
1	30F-01.03.03.00	Карбюратор в сборе	1	



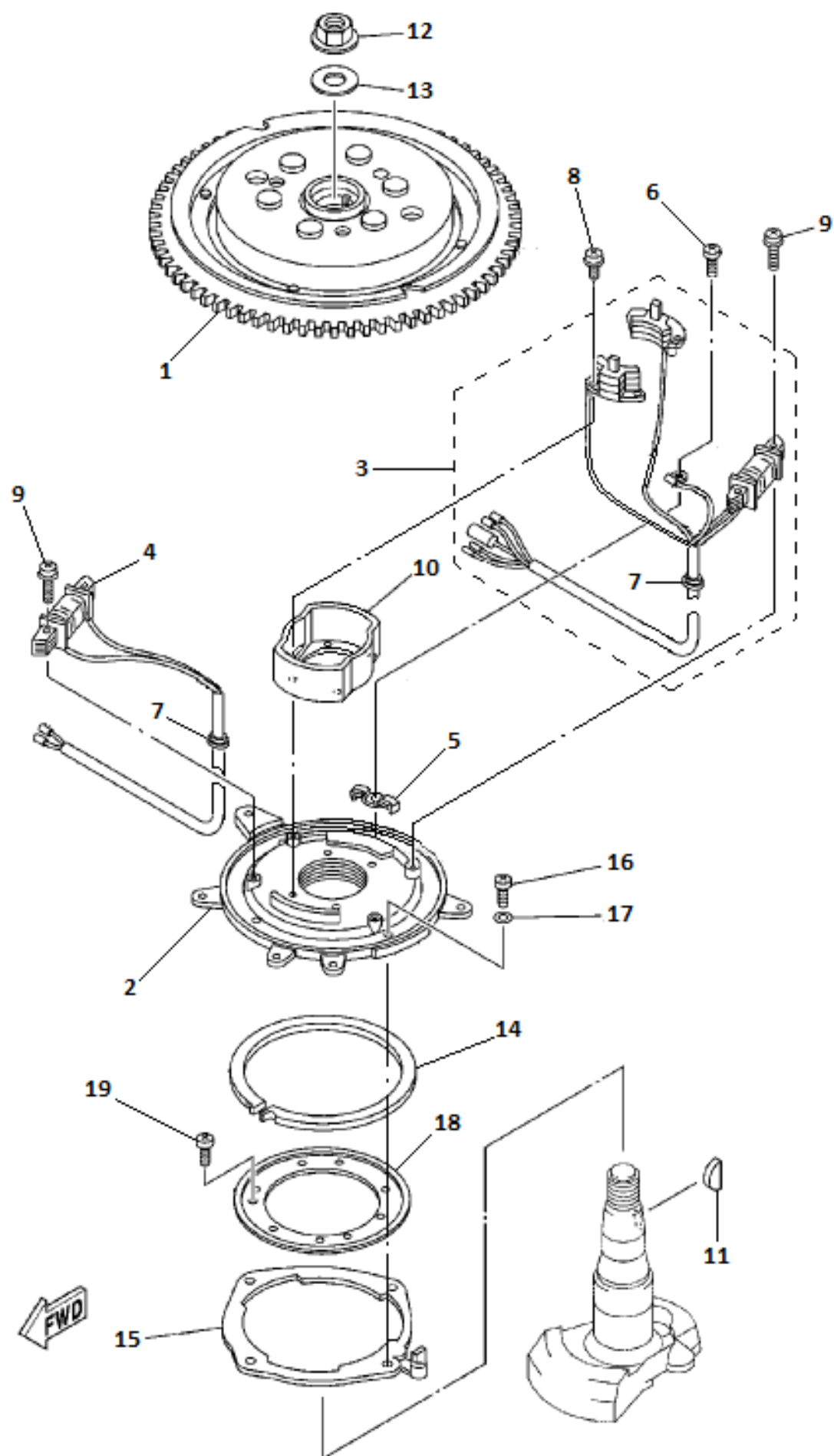
## Топливная система 1

№ поз.	Артикул	Наименование		Кол-во	Примечания
1	15F-01.07.01.00	Штуцер топливный (быстроразъем)	сторона мотора	1	
2	F9.9-01.04.00.13	Уплотнение	топливного штуцера	1	
3	0104012	Болт с шестигранной головкой		M6*20	1
4	0104155	Шайба стандартная		M6	1
5	30F-01.03.00.04	Трубка	топливная	6 мм.	1 длина 370 мм.
6	15F-01.07.04	Хомут		9 мм.	6
7	15F-01.07.05.00	Корпус топливного фильтра	отстойник		1
8	15F-01.07.05.04	Фильтр топливный	сменный элемент		1
9	15F-01.07.05.06	Кольцо уплотнительное	топливного отстойника		1
10	0104139	Гайка шестигранная		M8	1
11	15F-01.06.23	Кронштейн топливного фильтра			1
12	0104008	Болт с шестигранной головкой		M6*12	1
13	30F-01.03.00.06	Трубка	топливная	6 мм.	1 длина 105 мм.
14	40F-01.07.01.00	Насос топливный	в сборе		1
26	40F-01.07.05	Прокладка топливного насоса			1
27	0104016	Болт с шестигранной головкой		M6*40	2
28	0104155	Шайба стандартная		M6	1
29	30F-01.03.00.05	Трубка	топливная	6 мм.	1 длина 200 мм.



## Ручной стартер

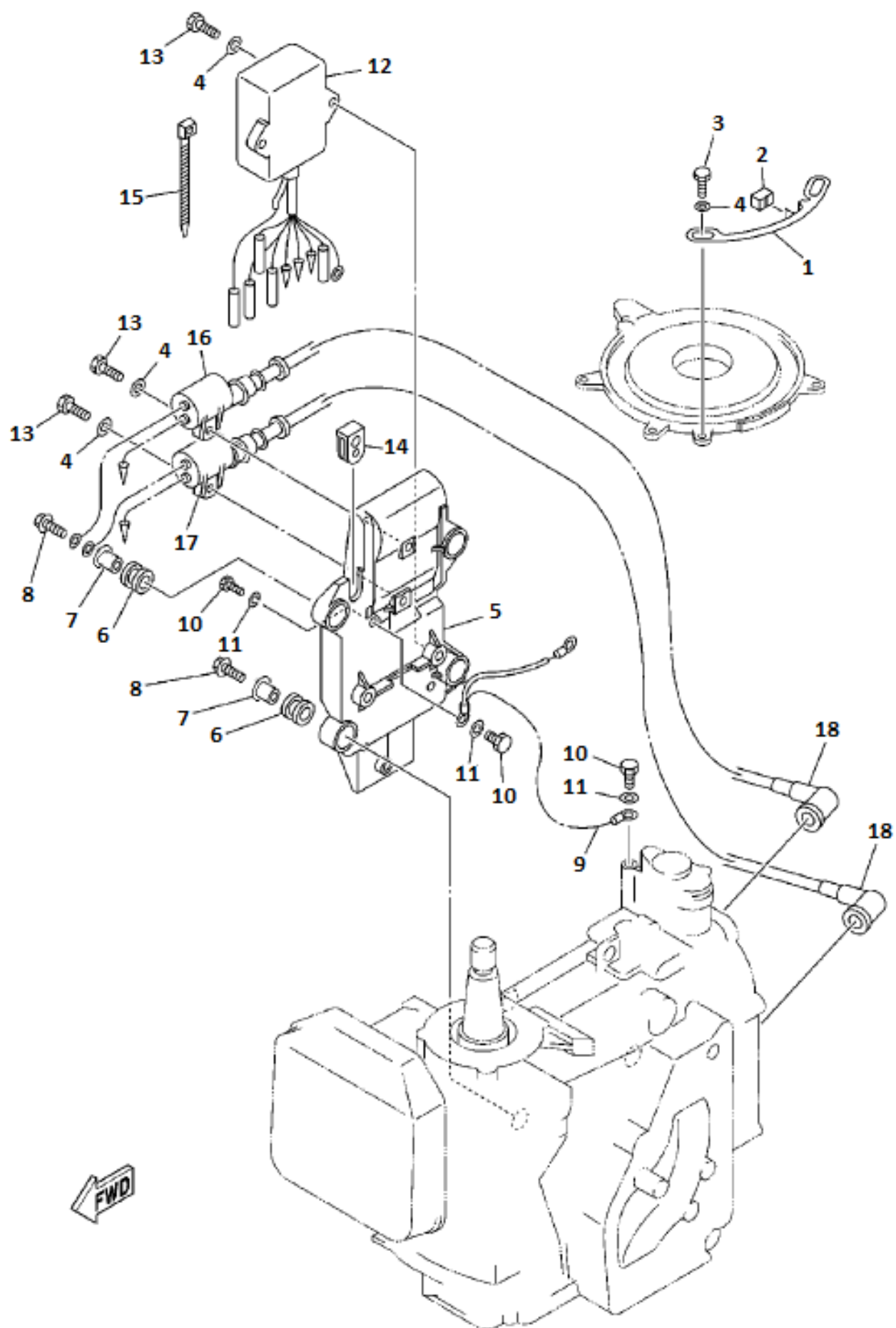
№ поз.	Артикул	Наименование		Кол-во	Примечания
1	30F-01.01.00.00	Ручной стартер в сборе		1	
2	30F-01.01.00.11	Корпус ручного стартера		1	
3	30F-01.01.01.00	Диск ручного стартера		1	
4	30F-01.01.00.07	Собачка ручного стартера		1	
5	40F-01.01.08	Пружина стартера (спиральная)		1	
6	30F-01.01.00.06	Привод собачки ручного стартера		1	
7	30F-01.01.00.08	Пружина торсионная		1	
8	30F-01.01.00.05	Пластина трения (ручной стартер)		1	
10	0104037	Болт с шестигранной головкой	M8*30	1	
11	0104165	Шайба кузовная	M8	1	
12	0104151	Гайка шестигранная, тонкая	M8	1	
13	15F-01.01.22	Шнур ручного стартера	5*2000	1	
14	40F-01.01.18	Ручка ручного стартера		1	
15	30F-01.01.00.16	Пластина трения (ручной стартер)		1	
16	30F-01.01.00.10	Шайба антифрикционная		1	
17	40F-01.01.16	Заглушка		1	
18	30F-01.01.00.03	Направляющая шнура стартера		1	
19	30F-01.01.00.04	Уплотнение		1	
20	0104009	Болт с шестигранной головкой	M6*16	2	
21	0104155	Шайба стандартная	M6	11	
22	40F-01.01.19	Демпфер	ручки ручного стартера	1	
23	0104015	Болт с шестигранной головкой	M6*35	3	
24	F15-01.01.00.18	Штифт цилиндрический	10*14	1	
25	30F-01.04.00.14	Кронштейн ручного стартера	правый	1	
26	0104013	Болт с шестигранной головкой	M6*25	2	
27	30F-01.04.00.15	Кронштейн ручного стартера	левый	1	
28	0104014	Болт с шестигранной головкой	M6*30	2	
29	0104017	Болт с шестигранной головкой	M6*45	1	
30	30F-01.01.00.12	Шкив ручного стартера		1	
31	0104032	Болт с шестигранной головкой	M8*12	3	
32	0104159	Шайба стандартная	M8	3	
33	30F-01.01.02.00	Тросик блокировки ручного стартера		1	
34	30F-01.01.00.02	Стопор ручного стартера		1	
35	30F-01.01.00.01	Пружина		1	
36	30F-01.01.00.15	Кронштейн		1	
37	0104007	Болт с шестигранной головкой	M6*10	1	
38	30F-01.05.00.08	Рычаг тросика блокировки стартера		1	
39	30F-01.05.00.09	Тяга соединительная		1	
40	0104012	Болт с шестигранной головкой	M6*20	1	
41	30F-01.05.00.07	Втулка ступенчатая		1	
42	0104253	Шайба	волнистая	M5	2
43	0104157	Шайба стандартная	M5	3	
44	0104243	Шплинт	1.2*12	2	





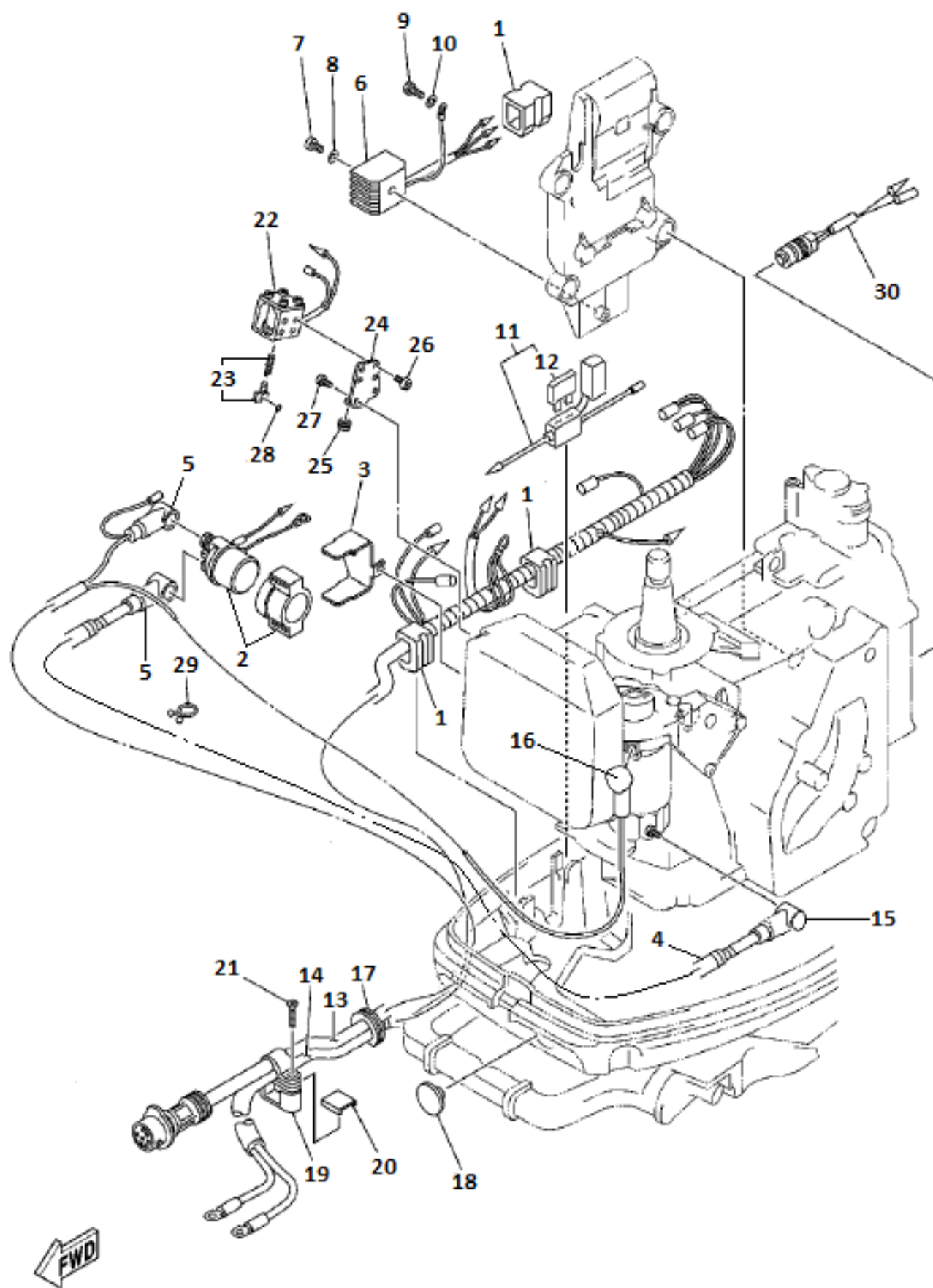
**Генератор**

№ поз.	Артикул	Наименование	Кол-во	Примечания
1	30F-01.02.01.00	Маховик	1	G30F
	30FE-01.02.01.00	Маховик	1	G30FE
2	30F-01.02.06.02	Основание магнето	1	
3	30F-01.02.04.00	Катушка возбуждения	1	с импульс датчиками
4	30F-01.02.03.00	Катушка световая	1	
5	30F-01.02.00.03	Клипса	1	
6	0104072	Винт с полукруглой головкой (+)	M4*6	1
8	0104073	Винт с полукруглой головкой (+)	M4*12	4
9	01042230	Винт с полукруглой головкой (+)	M6*25	4
10	30F-01.02.00.04	Кожух	1	
11	40F-01.03.03	Шпонка сегментная	1	
12	F15-01.06.00.06	Гайка маховика	M16	1
13	0104172	Шайба	M16	1
14	30F-01.02.00.05	Шайба антифрикционная	1	
15	30F-01.02.00.07	Пластина крепежная	1	
16	0104077	Винт с полукруглой головкой (+)	M5*12	4
17	0104157	Шайба стандартная	M5	4
18	30F-01.02.00.06	Фланец	1	
19	0104126	Винт с полукруглой головкой (+)	M6*10	4



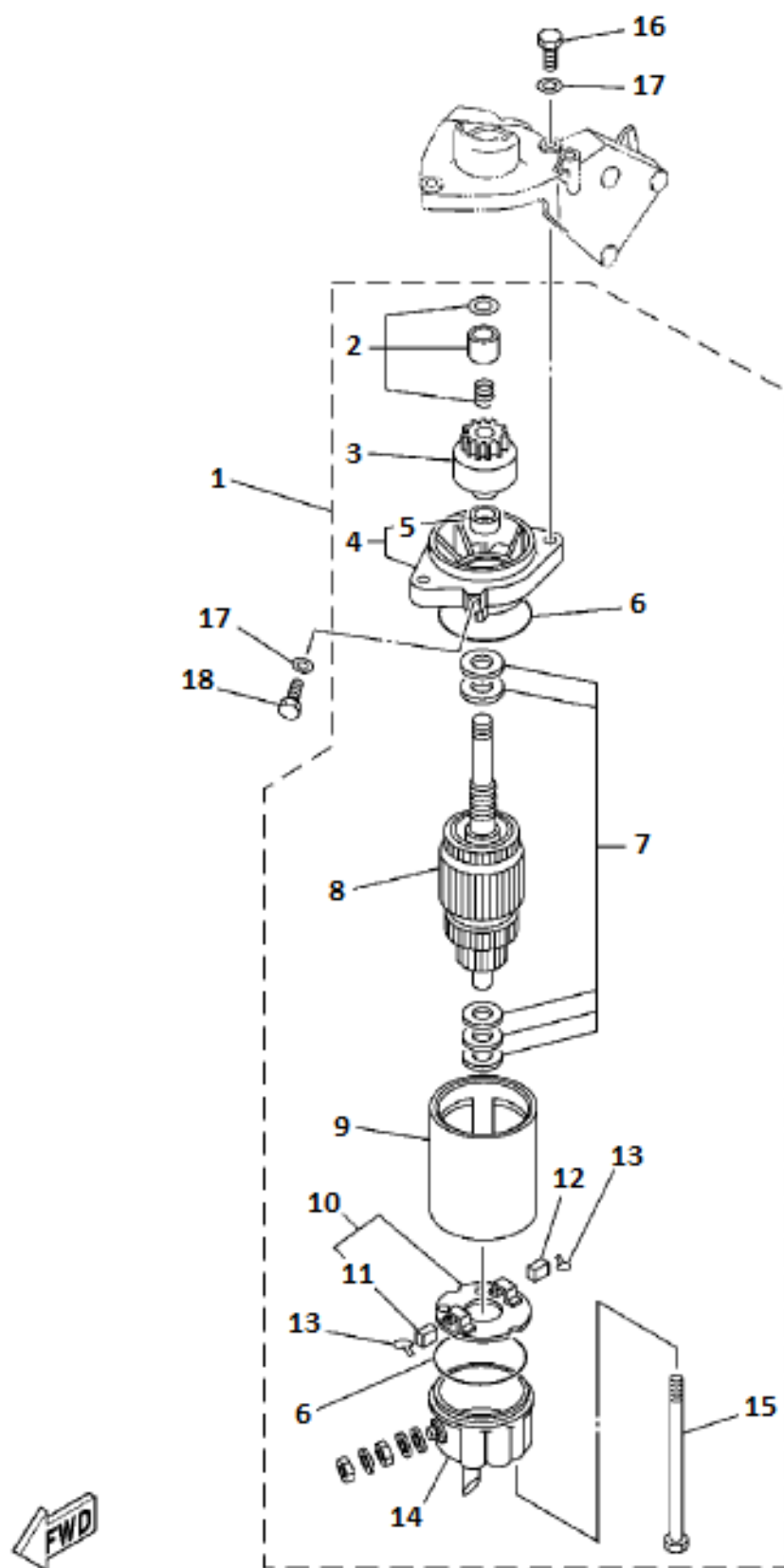
**Электрика 1**

<b>№ поз.</b>	<b>Артикул</b>	<b>Наименование</b>	<b>Кол-во</b>	<b>Примечания</b>
1	30F-01.02.02.01	Стопор основания магнето	1	
2	30F-01.02.02.02	Колпачек	1	
3	0104007	Болт с шестигранной головкой	M6*10	2
4	0104155	Шайба стандартная	M6	6
5	30F-01.02.00.10	Кронштейн		1
6	40F-01.03.23	Втулка - демпфер		4
7	40F-01.03.22	Втулка		4
8	0104058	Болт с шестигранной головкой с фланц.	M6*30	4
9	30F-01.02.00.08	Провод массы		1
10	0104008	Болт с шестигранной головкой	M6*12	3
11	0104154	Шайба - гровер	M6	3
12	30F-01.02.09.00	Коммутатор		1
13	0104012	Болт с шестигранной головкой	M6*20	4
14	30F-01.02.00.09	Уплотнение		1
16	30F-01.02.07.00	Катушка зажигания		короткий провод 1
17	30F-01.02.08.00	Катушка зажигания		длинный провод 1



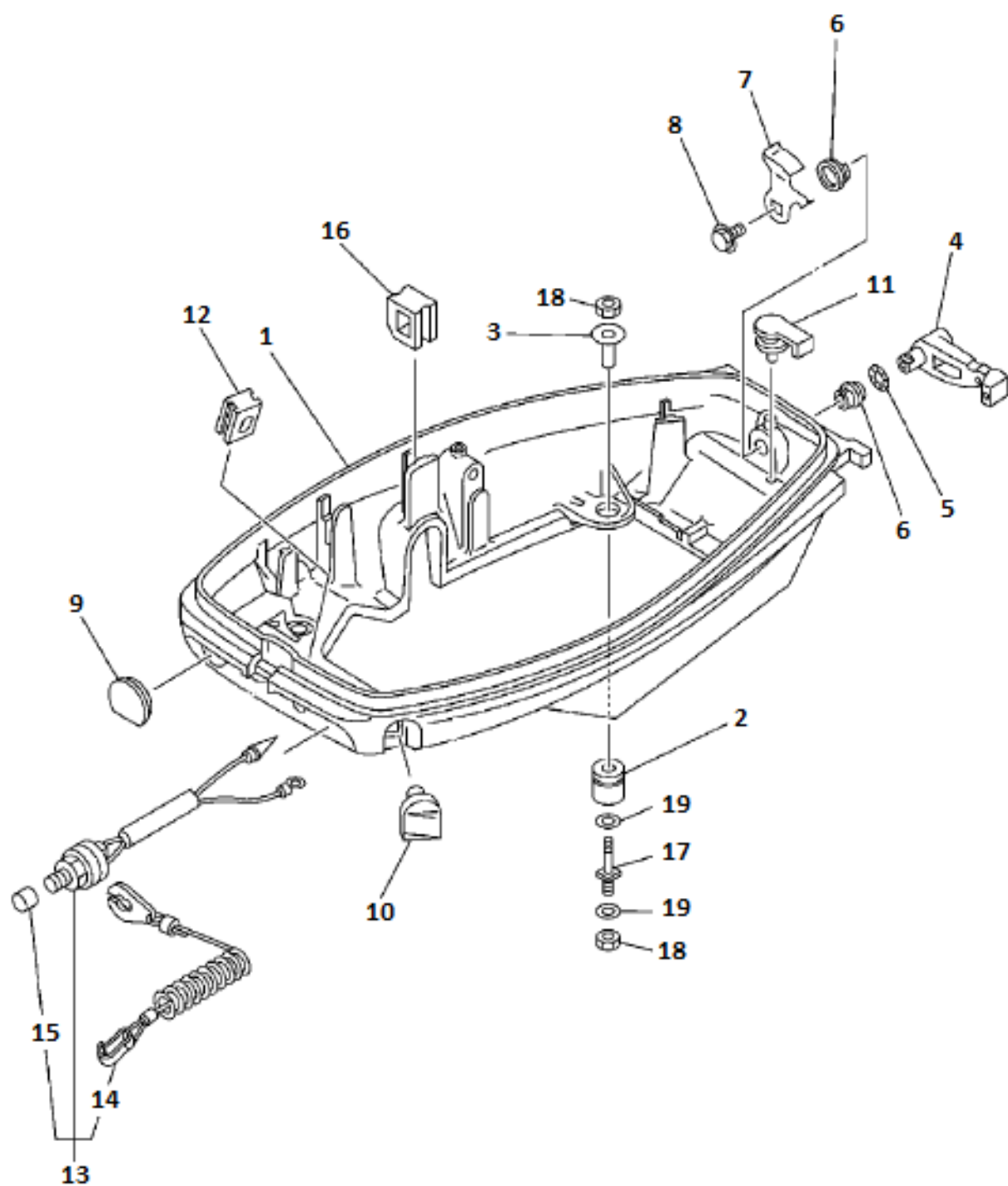
### Электрика 3

№ поз.	Артикул	Наименование	Кол-во	Примечания
1	30F-02.00.00.01	Втулка - демпфер	3	
2	DQDF15-00.03.00	Реле стартера	1	с суппортом и гайками
3	30FE-01.02.00.13	Кронштейн	1	
4	F9.9E-01.06.00.25	Провод стартерный	1	
5	DQDF15-00.03.06	Колпачек - изоляция	2	силовых проводов
6	40FE-01.03.10	Выпрямитель - регулятор напряжения	1	
7	0104081	Винт с полукруглой головкой (+)	1	M5*25
8	0104157	Шайба стандартная	1	M5
9	0104008	Болт с шестигранной головкой	1	M6*12
10	0104154	Шайба - гровер	1	M6
13	DQDF15-00.00.01	Кабель 7-жильный (папа)	1	сторона мотора
14	40FE-01.03.12	Провода стартерные	1	
15	DQDF15-00.03.03	Колпачек - изоляция	1	клемма "+" стартера
16	DQDF15-00.03.05	Колпачек - изоляция	1	клемма "-" стартера
22	40FE-00.02.00	Катушка соленоида	1	
23	30FE-01.02.03.00	Сердечник соленоида	1	
24	30FE-01.02.00.15	Кронштейн	1	
26	0104076	Винт с полукруглой головкой (+)	4	M5*8
27	0104077	Винт с полукруглой головкой (+)	2	M5*12
30	30FE-01.02.00.18	Датчик температуры двигателя	1	
31	30FE-01.02.00.19	Фиксатор датчика температуры	1	



## Электростартер

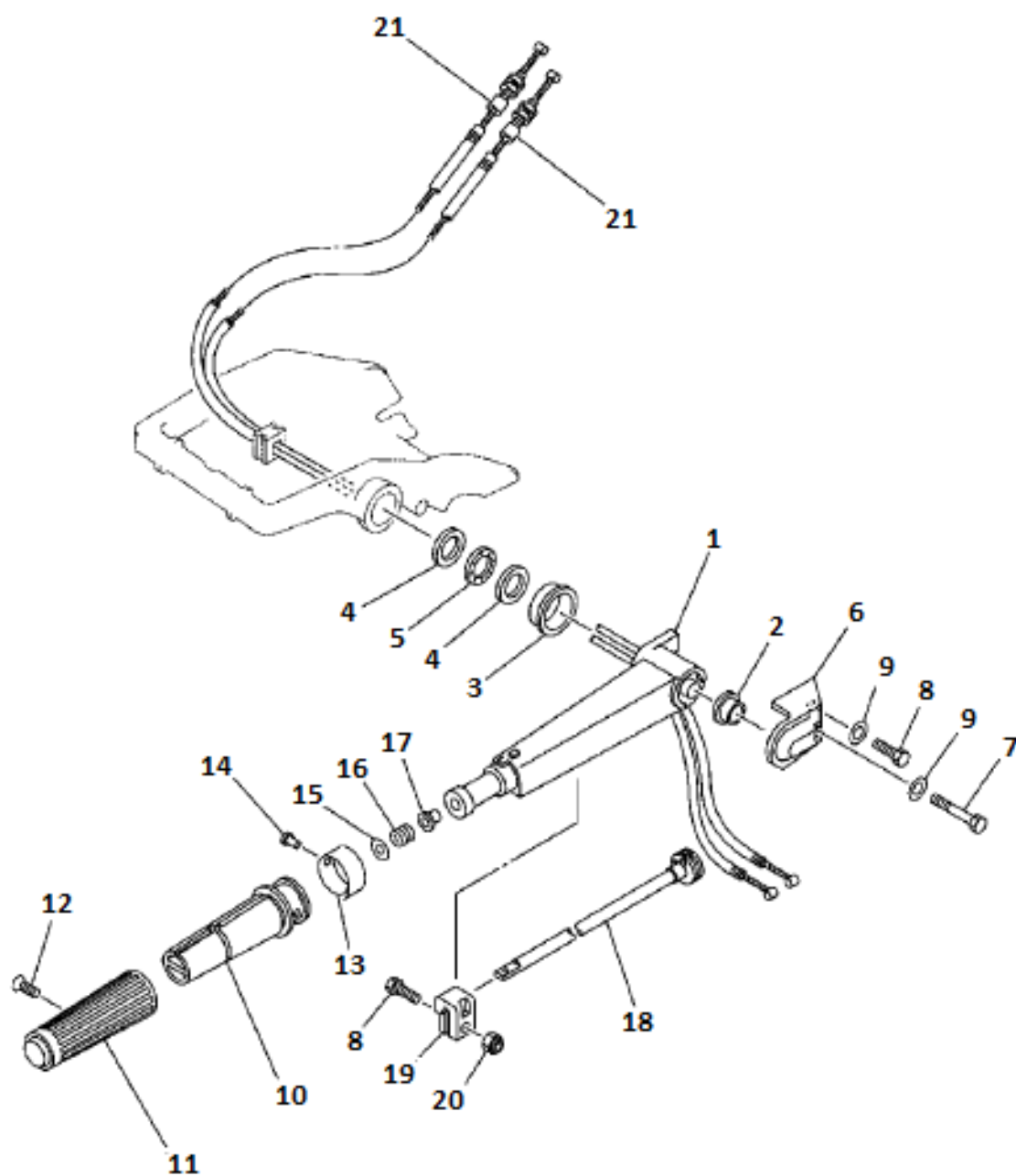
№ поз.	Артикул	Наименование	Кол-во	Примечания
1	30FE-01.02.00.12	Электростартер в сборе	1	
16	0104037	Болт с шестигранной головкой	M8*30	2
17	0104159	Шайба стандартная	M8	3
18	0104032	Болт с шестигранной головкой	M8*12	1





**Поддон**

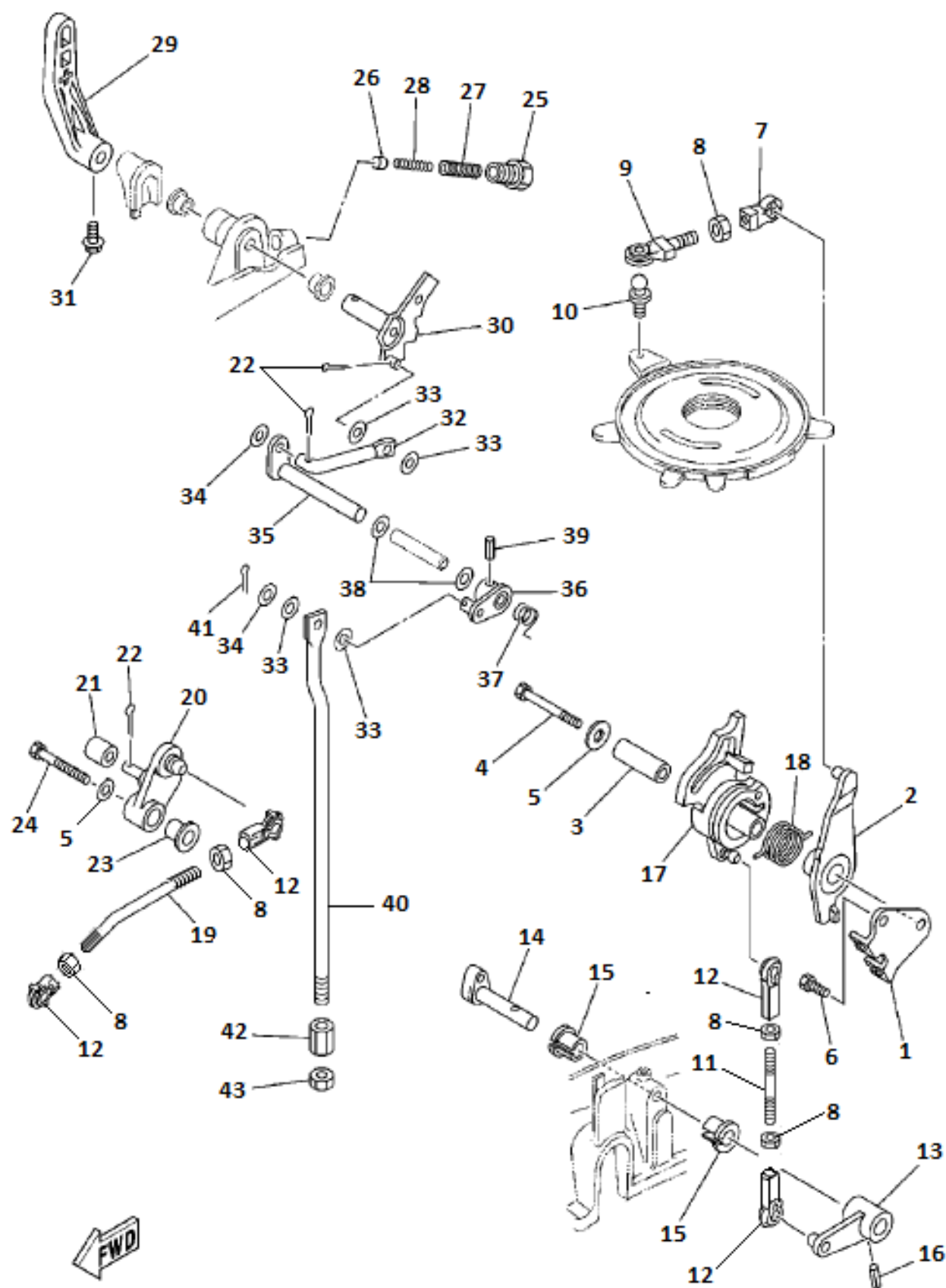
№ поз.	Артикул	Наименование	Кол-во	Примечания
2	30F-02.00.00.07	Втулка - демпфер	4	
3	30F-02.00.00.06	Втулка	4	
4	30F-02.00.02.00	Ручка замка колпака	1	
5	40F-02.02.00.02	Шайба волнистая	1	
6	40F-02.02.00.03	Втулка	2	
7	30F-02.00.00.10	Зажим замка колпака	1	
8	0104054	Болт с шестигранной головкой с фланц.	M6*12	1
9	15F-02.12	Заглушка		1
11	30F-02.00.00.08	Прокладка поддона		1
12	30F-04.06	Втулка уплотнительная		1
13	30F-01.02.10.00	Выключатель двигателя в сборе		1
16	30F-02.00.00.01	Втулка - демпфер		3
17	30F-05.01.00.04	Шпилька	M8	4
18	0104139	Гайка шестигранная	M8	8
19	0104159	Шайба стандартная	M8	8



**Румпель**

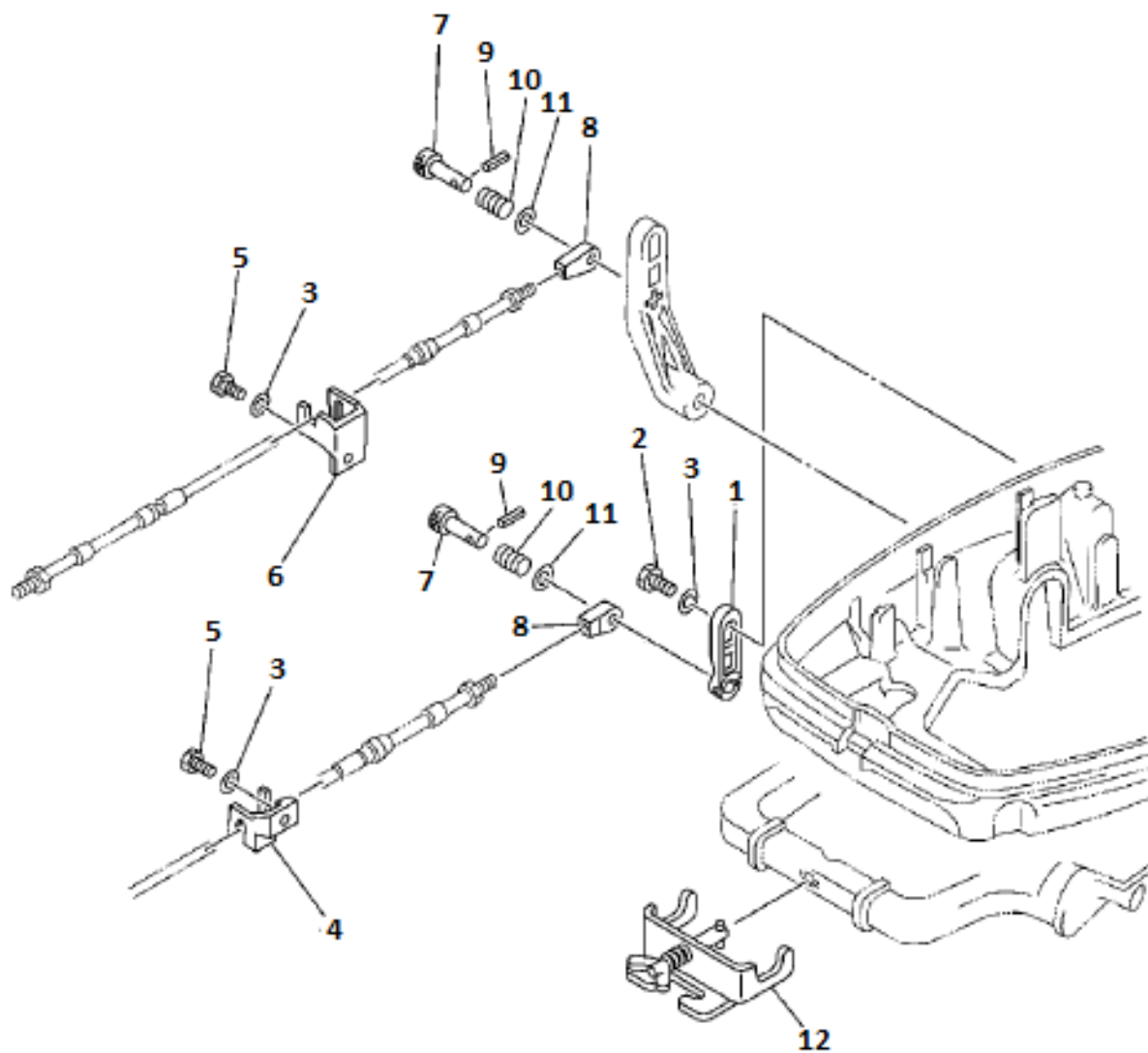
№ поз.	Артикул	Наименование		Кол-во	Примечания
1	30F-04.00.00.10	Румпель		1	
2	30F-04.02	Втулка ступенчатая	нейлоновая	1	
3	30F-04.03	Втулка ступенчатая	нейлоновая	1	
4	30F-04.04	Шайба румпеля	стальная	2	
5	30F-04.05	Шайба румпеля	волнистая	1	
6	30F-04.01	Кронштейн румпеля		1	
7	01040170	Болт с шестигранной головкой	M6*50	1	
8	0104012	Болт с шестигранной головкой	M6*20	2	
9	0104155	Шайба стандартная	M6	2	
10	15F-04.07.13	Рукоятка дросселя		1	
11	15F-04.07.14	Ручка дросселя		1	
12	0104117	Винт с потайной головкой (+)	M5*25	1	
13	F2.5-04.00.00.04	Индикатор дросселя		1	
14	0104121	Саморез с полукруг головкой (+)	2.2*5	1	
15	0104160	Шайба стандартная	M10	1	
16	15F-04.07.11	Пружина		1	
17	15F-04.07.12	Втулка		1	
18	30F-04.07.03.00	Вал дросселя		1	
19	30F-04.07.04	Фрикцион рукоятки дросселя		1	
20	0104141	Гайка шестигранная, самостопор.	M6	1	
21	30F-04.07.02	Тросик газа		2	

# Система управления 1



## Система управления 1

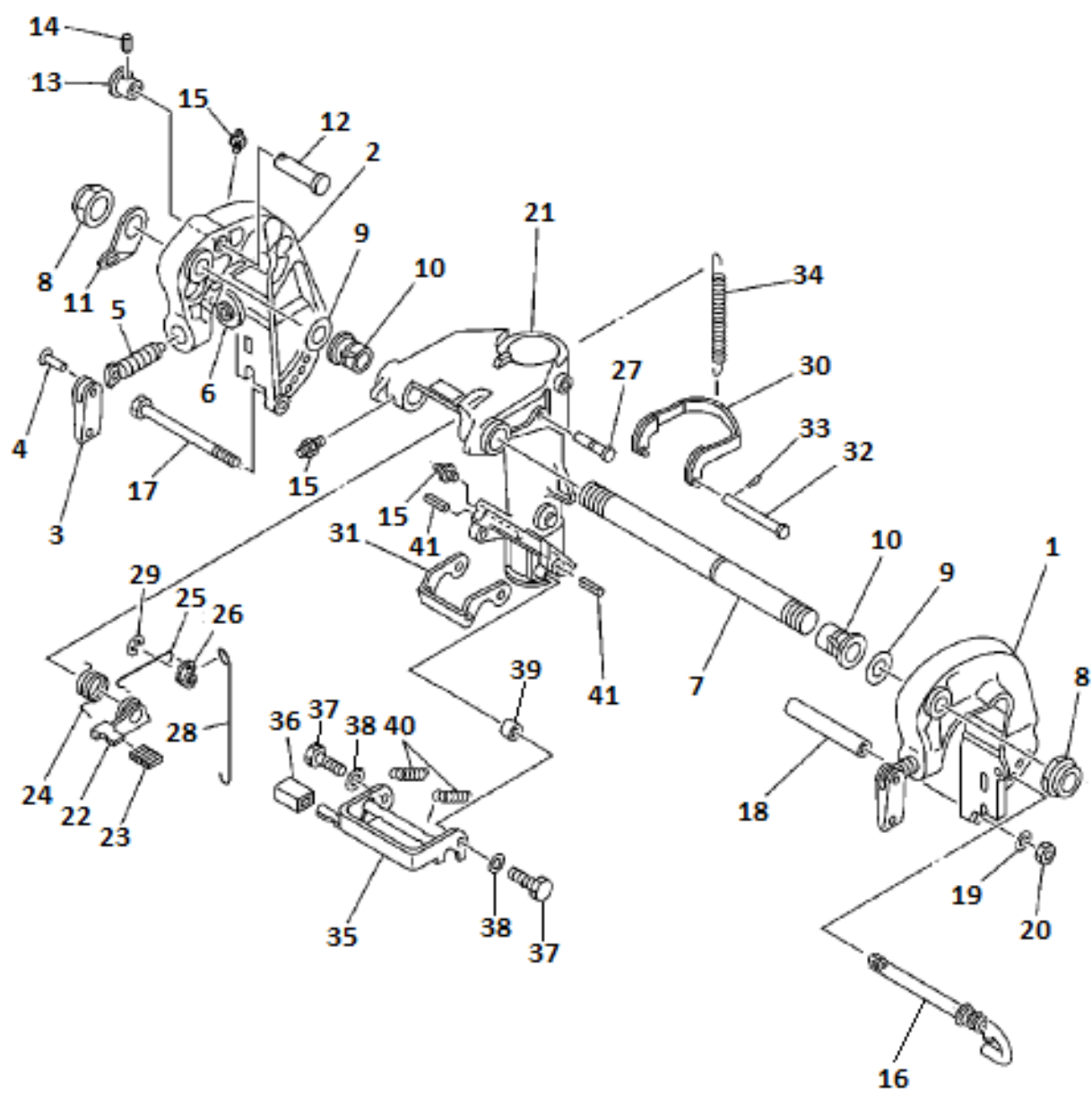
№ поз.	Артикул	Наименование	Кол-во	Примечания	
1	30F-01.05.00.06	Кронштейн	1		
2	30F-01.05.05.00	Рычаг управления магнето	1		
3	30F-01.05.00.04	Втулка	1		
4	0104017	Болт с шестигранной головкой	M6*45	1	
5	0104175	Шайба кузовная	M6	2	
6	0104008	Болт с шестигранной головкой	M6*12	1	
7	30F-01.05.00.03	Фиксатор тяги	под шарик	1	
8	0104137	Гайка шестигранная	M5	5	
9	30F-01.05.03.01	Тяга соединительная	с наконечн. под шарик	1	
10	30F-01.02.00.02	Опора шаровая		1	
11	30F-01.05.06.01	Тяга соединительная		1	
12	15F-01.03.12	Фиксатор тяги	под шарик	4	
13	30F-02.00.01.01	Рычаг дросселя		1	
14	30F-02.00.00.04	Вал дросселя		1	
15	30F-02.00.00.05	Втулка		2	
16	01041960702	Штифт цилиндрический, пружинный	4*18	1	
17	30F-01.05.04.00	Шкив тросиков газа		1	
18	30F-01.05.00.05	Пружина торсионная		1	
19	30F-01.05.01.01	Тяга соединительная		1	
20	30F-01.05.02.00	Рычаг дросселя		1	
21	30F-01.05.00.02	Втулка	ролик	1	
22	0104243	Шплинт	1.2*12	3	
23	30F-01.05.00.01	Втулка		1	
24	0104013	Болт с шестигранной головкой	M6*25	1	
25	30F-05.01.03.01	Седло пружины		1	
26	30F-05.01.03.04	Плунжер		1	
27	30F-05.01.03.03	Пружина		1	
28	30F-05.01.03.02	Пружина		1	
29	30F-05.01.00.11	Ручка переключения передач		1	
30	30F-05.01.04.00	Кулачек мех-ма переключ передач		1	
31	0104056	Болт с шестигранной головкой с фланц.	M6*20	1	
32	30F-05.01.00.13	Тяга переключения передач		1	
33	30F-05.01.00.06	Шайба	нейлоновая	M6	4
34	0104157	Шайба стандартная	M5	2	
35	30F-05.01.02.00	Ось мех-ма переключ передач		1	
36	30F-05.01.01.00	Шатун мех-ма переключ передач		1	
37	30F-05.01.00.08	Пружина торсионная		1	
38	30F-05.01.00.09	Шайба	нейлоновая		2
39	01041960705	Штифт цилиндрический, пружинный	4*16	1	
40	30F-05.01.00.07	Тяга переключения передач	верхняя	1	
41	010418501	Шплинт	1.6*10	1	
42	15F-06.04.05	Гайка шестигранная	высокая	M6	1
43	0104138	Гайка шестигранная	M6	1	



**Система управления 2**

№ поз.	Артикул	Наименование	Кол-во	Примечания
1	30FE-02.00.00.01	Рычаг дросселя	1	
2	0104008	Болт с шестигранной головкой	M6*12	1
3	0104155	Шайба стандартная	M6	3
4	30FE-02.00.04.00	Кронштейн	тросс газа	1
5	0104009	Болт с шестигранной головкой	M6*16	2
6	30FE-02.00.03.00	Кронштейн	тросс реверса	1
7	30FE-04.00.00.15	Фиксатор		2
8	HDYK00.00.24	Наконечник троса д/у	сторона мотора	2
9	01041940	Штифт цилиндрический, пружинный	3*12	2
10	30FE-04.00.00.16	Пружина		2
11	0104159	Шайба стандартная	M8	2

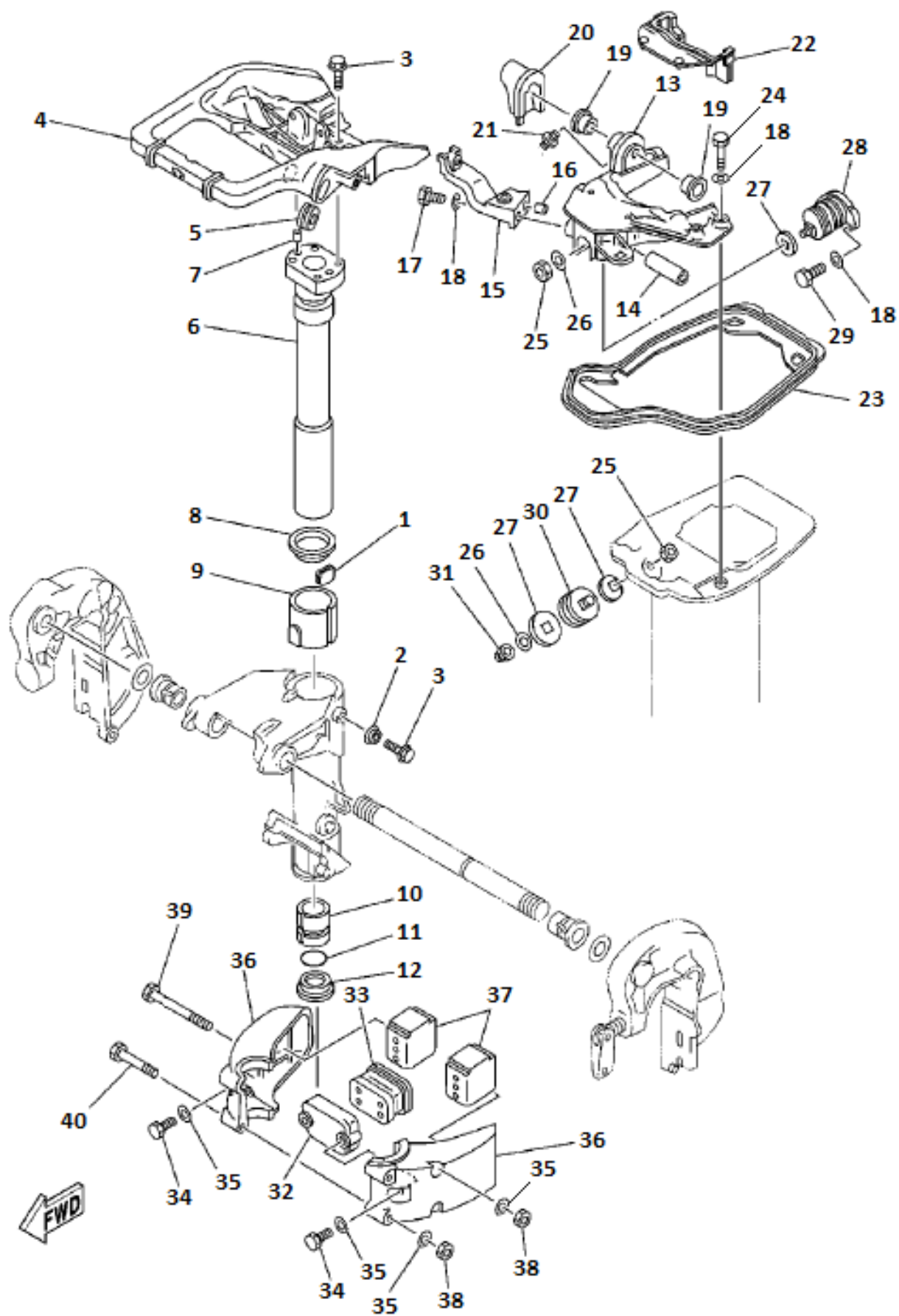
Подвеска 1





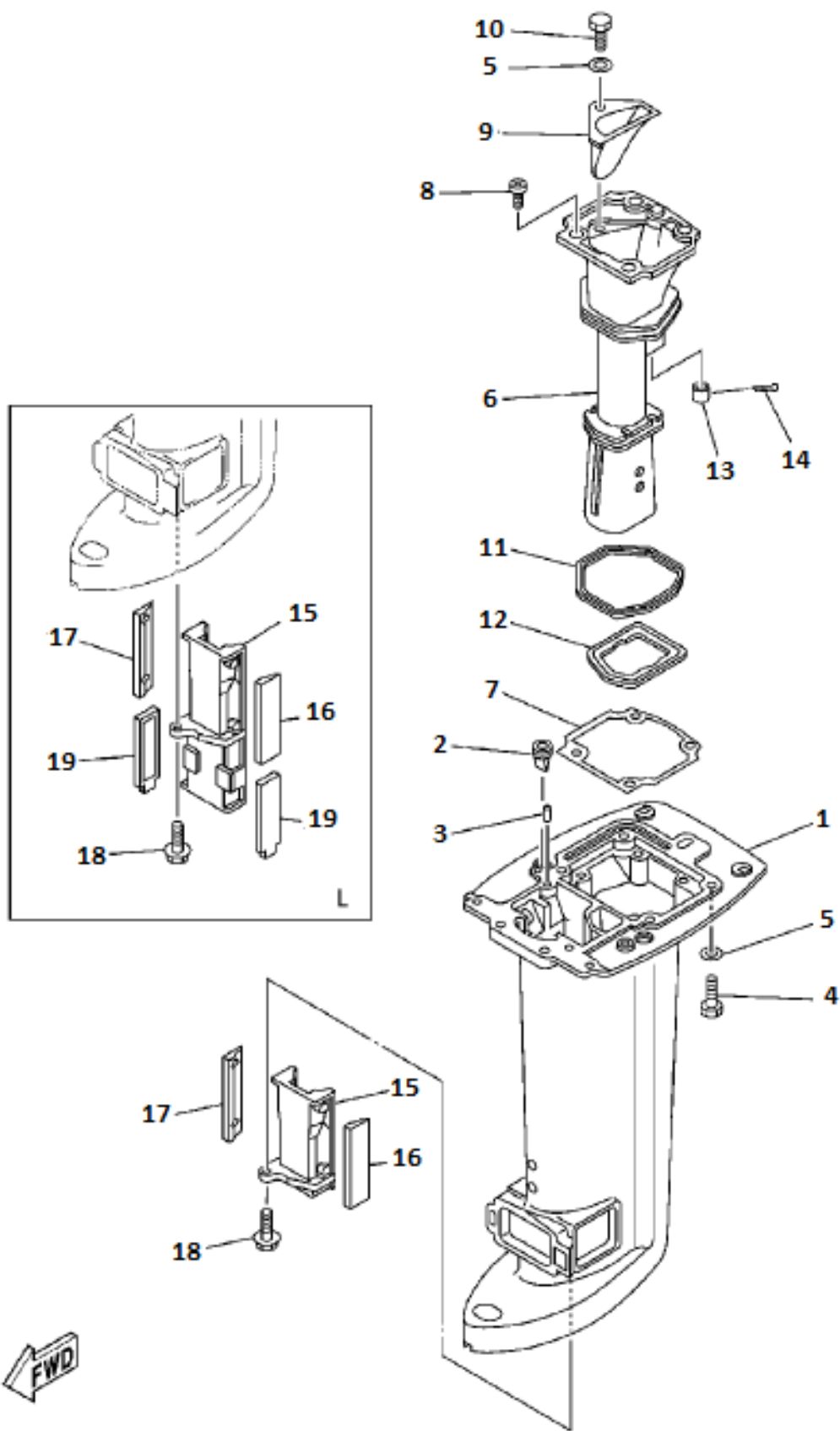
## Подвеска 1

№ поз.	Артикул	Наименование		Кол-во	Примечания
1	30F-03.00.03.01	Струбцина	левая	1	
2	30F-03.00.04.00	Струбцина	правая	1	
3	40F-03.05.03.02	Ручка болта струбцины		2	
4	0104199	Заклёпка		4*22	2
5	15F-03.05.02.01	Болт струбцины		2	
6	15F-03.05.02.03	Шайба болта струбцины		2	
7	40F-03.04	Шпилька струбцины (труба)		1	
8	01020115	Гайка шестигранная, самостопор.		M22	2
9	40F-03.03	Шайба			2
10	15F-03.09.02	Втулка			2
11	15F-03.03	Петля страховочная			1
12	30F-03.01.02	Упор наклона			1
13	40F-03.05.04.02	Ручка	дублирующего упора		1
14	01041960703	Штифт цилиндрический, пружинный		3*18	1
15	01100109	Тавотница		M6	4
16	30F-03.05.01	Штифт угла атаки мотора	в сборе		1
17	0104249	Болт с шестигранной головкой		M8*155	1
18	30F-03.04	Втулка			1
19	0104159	Шайба стандартная		M8	1
20	0104139	Гайка шестигранная		M8	1
21	30F-03.00.00.22	Кронштейн поворотный			1
22	30F-03.03.07	Рычаг фиксатора наклона			1
23	30F-03.03.08	Ручка рычага фиксатора			1
24	30F-03.03.09	Пружина торсионная			1
25	30F-03.03.10	Тяга рычага фиксатора наклона			1
26	30F-03.03.11	Кулачек рычага фиксатора наклона			1
27	30F-03.03.12	Палец			1
28	30F-03.03.13	Тяга фиксатора наклона			1
29	0104178	Кольцо стопорное - клипса		5 мм.	1
30	30F-03.03.16	Привод фиксатора			1
31	30F-03.03.14	Фиксатор наклона			1
32	30F-03.03.15	Палец			1
33	0104243	Шплинт		1.2*12	1
34	30F-03.03.17	Пружина			1
35	30F-03.03.18.00	Упор мелководья			1
36	15F-03.09.12.01	Ручка			1
37	0104009	Болт с шестигранной головкой		M6*16	2
38	0104175	Шайба кузовная		M6	2
39	30F-03.03.19	Втулка			2
40	30F-03.03.20	Пружина			2
41	01041960704	Штифт цилиндрический, пружинный		4*35	2



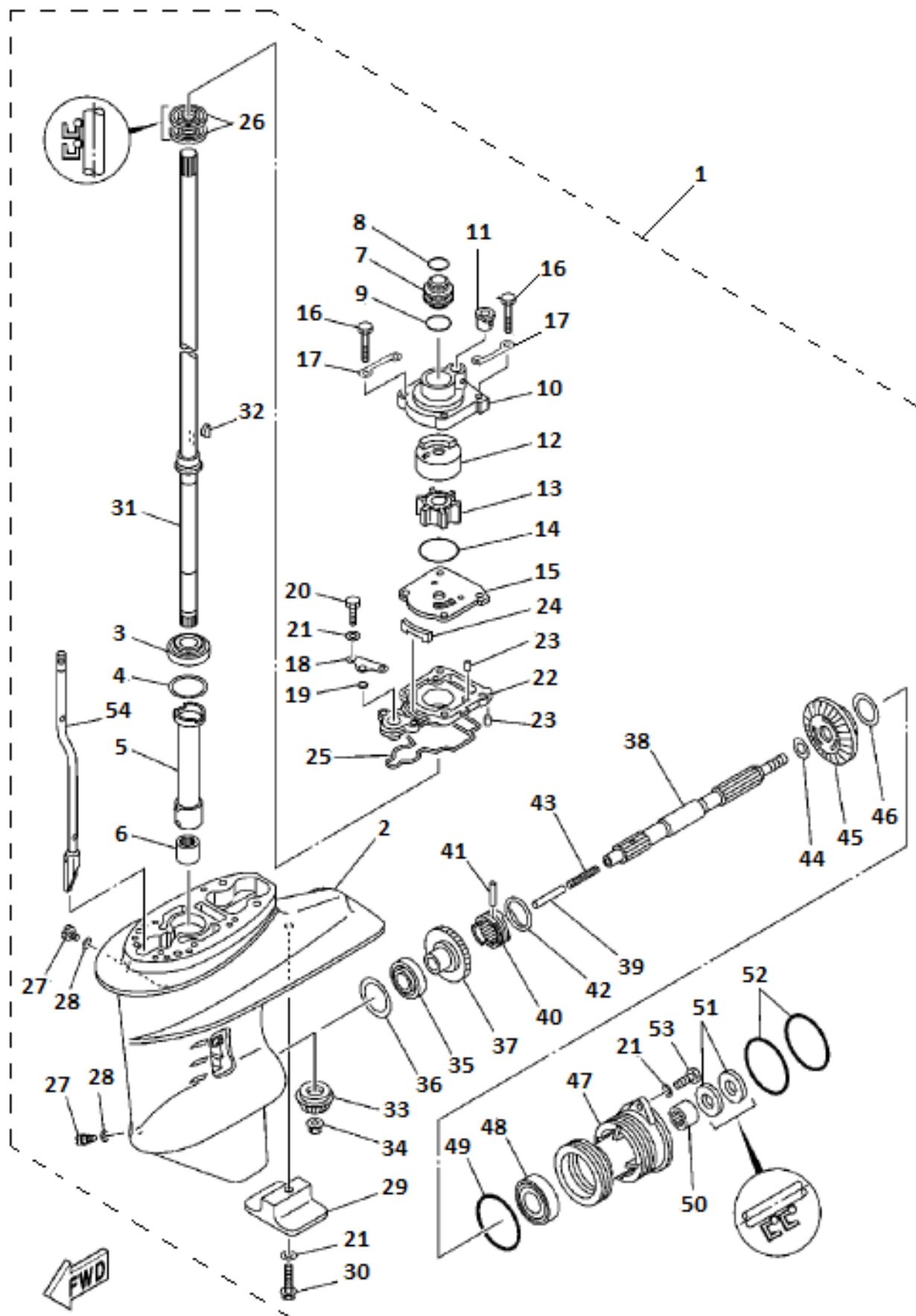
## Подвеска 2

№ поз.	Артикул	Наименование	Кол-во	Примечания
1	40F-03.07.05	Фрикцион поворотной оси	1	
2	15F-03.09.09	Уплотнение	1	
3	0104056	Болт с шестигранной головкой с фланц.	M6*20	5
4	30F-04.00.00.11	Суппорт румпеля		1
5	30F-04.08	Втулка		1
6	30F-04.00.00.13	Шкворень		1
7	40F-01.06.00.25	Штифт цилиндрический	8*12	2
8	30F-03.03.02	Шайба шкворня		1
9	30F-03.03.03	Втулка шкворня		1
10	30F-03.03.04	Втулка шкворня		1
11	30F-03.03.05	Кольцо уплотнительное		1
12	30F-03.03.06	Втулка шкворня		1
13	30F-05.01.00.15	Кронштейн		1
14	30F-05.01.00.10	Втулка		1
15	30F-05.01.00.05	Суппорт		1
16	15F-01.06.20	Штифт цилиндрический	6*12	1
17	0104011	Болт с шестигранной головкой	M6*18	1
18	0104155	Шайба стандартная	M6	7
19	30F-05.01.00.14	Втулка		2
20	30F-05.01.00.12	Уплотнение		1
21	01100109	Тавотница	M6	1
22	30F-05.01.00.03	Уплотнение		1
23	30F-05.01.00.02	Уплотнение		1
24	0104013	Болт с шестигранной головкой	M6*25	4
25	0104140	Гайка шестигранная	M10	3
26	0104160	Шайба стандартная	M10	3
27	30F-05.01.00.01	Шайба	квадратное отверстие	5
28	30F-00.00.02.00	Подушка двигателя	верх, перед	1
29	0104012	Болт с шестигранной головкой	M6*20	2
30	30F-00.00.01.00	Подушка двигателя	верх, бок	2
31	0104244	Гайка шестигранная с колпачком	M10	2
32	30F-00.00.00.08	Крышка суппорта подушек		1
33	30F-00.00.00.07	Подушка двигателя	низ, перед	1
34	0104036	Болт с шестигранной головкой	M8*25	2
35	0104159	Шайба стандартная	M8	6
36	30F-00.00.00.04	Суппорт подушек		2
37	30F-00.00.00.06	Подушка двигателя	низ, бок	2
38	0104139	Гайка шестигранная	M8	4
39	010404509	Болт с шестигранной головкой	M8*100	2
40	01040431	Болт с шестигранной головкой	M8*65	2



**Дейдвуд**

№ поз.	Артикул	Наименование		Кол-во	Примечания
1	30F-05.02.00.12-S	Дейдвуд		1	S
	30F-05.02.00.12-L	Дейдвуд		1	L
2	F9.9-02.00.00.12	Нипель слива воды		2	
3	15F-01.06.20	Штифт цилиндрический		2	6*12
4	0104037	Болт с шестигранной головкой		6	M8*30
5	0104159	Шайба стандартная		7	M8
6	30F-05.02.00.02	Труба выхлопная		1	
7	30F-05.02.00.03	Прокладка выхлопной трубы		1	
8	01040831	Винт с полукруглой головкой (+)		4	M6*16
9	30F-05.02.00.01	Направляющая выхлопа		1	
10	0104035	Болт с шестигранной головкой		1	M8*20
11	30F-05.02.00.04	Уплотнение выхлопной трубы	верхнее	1	
12	30F-05.02.00.05	Уплотнение выхлопной трубы	нижнее	1	
13	30F-05.02.00.06	Прокладка выхлопной трубы		1	
14	010418501	Шплинт		1	1.6*10
15	30F-05.02.00.07-S	Направляющая		1	S
	30F-05.02.00.07-L	Направляющая		1	L
16	30F-05.02.00.13	Уплотнение	левое	1	
17	30F-05.02.00.09	Уплотнение	правое	1	
18	0104056	Болт с шестигранной головкой с фланц.		1	M6*20
19	30F-05.02.00.08	Уплотнение		2	L

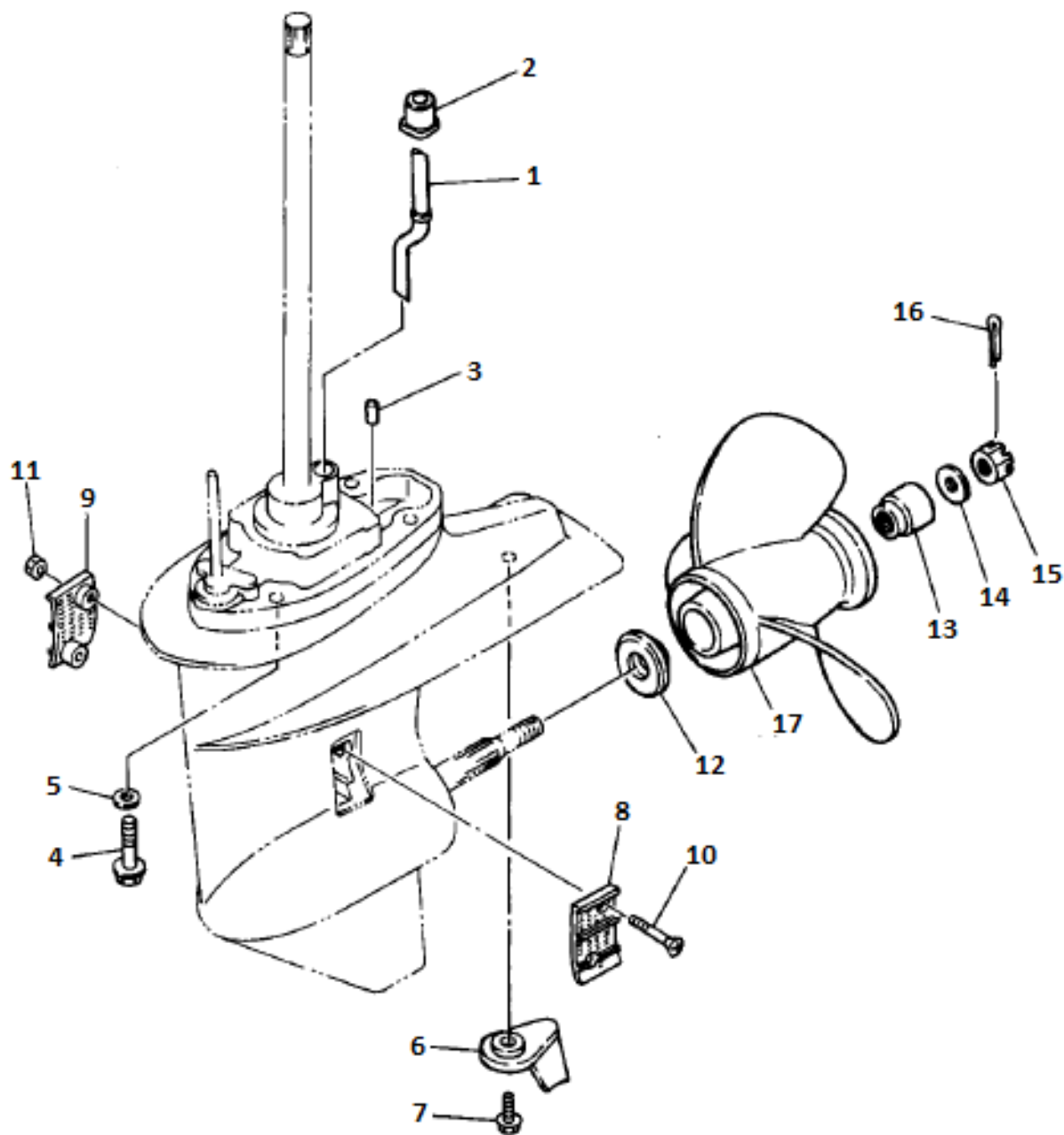


## Редуктор и трансмиссия 1

№ поз.	Артикул	Наименование		Кол-во	Примечания
1	30F-06.00.00.00-I	Редуктор в сборе	(S)	1	
	30F-06.00.00.00-II	Редуктор в сборе	(L)	1	
2	30F-06.00.00.27	Корпус редуктора		1	
3	30F-06.00.07.02	Подшипник упорный	32004	1	
4	30F-06.00.00.25	Шайба		1	
5	30F-06.00.00.29	Рукав вала вертикального		1	
6	30F-06.00.00.28	Подшипник игольчатый	F-2020B	1	
7	30F-06.00.05.07	Втулка дистанционная		1	
8	40F-06.01.14	Втулка уплотнительная		1	
9	40F-06.01.15	Втулка уплотнительная		1	
10	30F-06.00.00.10	Корпус помпы		1	
11	30F-06.00.00.09	Втулка уплотнительная	водопроводной трубы	1	
12	30F-06.00.00.11	Стакан помпы		1	
13	40F-06.09.00	Крыльчатка помпы		1	
14	30F-06.00.00.12	Кольцо уплотнительное		1	
15	30F-06.00.00.13	Основание помпы		1	
16	0104016	Болт с шестигранной головкой	M6*40	4	
17	30F-06.00.00.08	Пластина корпуса помпы		2	
18	30F-06.00.00.15	Кронштейн		1	
19	15F-06.03.03	Кольцо уплотнительное		1	
20	0104013	Болт с шестигранной головкой	M6*25	2	
21	0104155	Шайба стандартная	M6	4	
22	30F-06.00.00.20	Крышка редуктора		1	
23	15F-06.03.08	Штифт	4*12	2	
24	30F-06.00.00.16	Уплотнение		1	
25	30F-06.00.00.19	Прокладка крышки редуктора		1	
26	40F-06.04.04	Сальник	22*36*7	2	
27	15F-06.01.03	Пробка редуктора		2	
28	15F-06.01.04	Прокладка пробок редуктора		2	
29	15F-06.15	Анод внешний		1	
30	0104015	Болт с шестигранной головкой	M6*35	1	
31	30F-06.00.07.00-S	Вал вертикальный в сборе	07.01+07.02+07.03	(S)	1
	30F-06.00.07.00-L	Вал вертикальный в сборе	07.01+07.02+07.03	(L)	1
	30F-06.00.07.01-S	Вал вертикальный		(S)	1
	30F-06.00.07.01-L	Вал вертикальный		(L)	1
32	40F-06.09.02	Шпонка сегментная		1	
33	30F-06.00.00.21	Пиньон (шестерня ведущая)		1	
34	30F-06.00.07.03	Гайка пиньона		1	
35	15F-06.07	Подшипник упорный	30205	1	
36	30F-06.00.00.26	Шайба шестерни переднего хода		1	
37	30F-06.00.00.22	Шестерня переднего хода		1	
38	30F-06.00.05.01	Вал винта		1	
39	30F-06.00.05.06	Плунжер муфты передач		1	
40	30F-06.00.05.02	Муфта переключения передач		1	
41	30F-06.00.05.03	Штифт муфты переключения передач		1	
42	30F-06.00.05.04	Кольцо штифта муфты переключения		1	
43	30F-06.00.05.05	Пружина		1	
44	30F-06.00.00.06	Шайба		1	
45	30F-06.00.04.06	Шестерня заднего хода		1	
46	30F-06.00.04.05	Шайба шестерни заднего хода		1	
47	30F-06.00.04.01	Ступица вала винта		1	

48	30F-06.00.04.04	Подшипник шариковый		6006	1
49	30F-06.00.04.07	Кольцо уплотнительное			1
50	30F-06.00.04.03	Подшипник игольчатый		НК2016	1
51	30F-06.00.04.02	Сальник		20*34*6	2
52	30F-06.00.04.08	Кольцо уплотнительное			2
53	0104012	Болт с шестигранной головкой		M6*20	2
54	30F-06.00.06.00-S	Тяга переключения передач	в сборе	(S)	1
	30F-06.00.06.00-L	Тяга переключения передач	в сборе	(L)	1

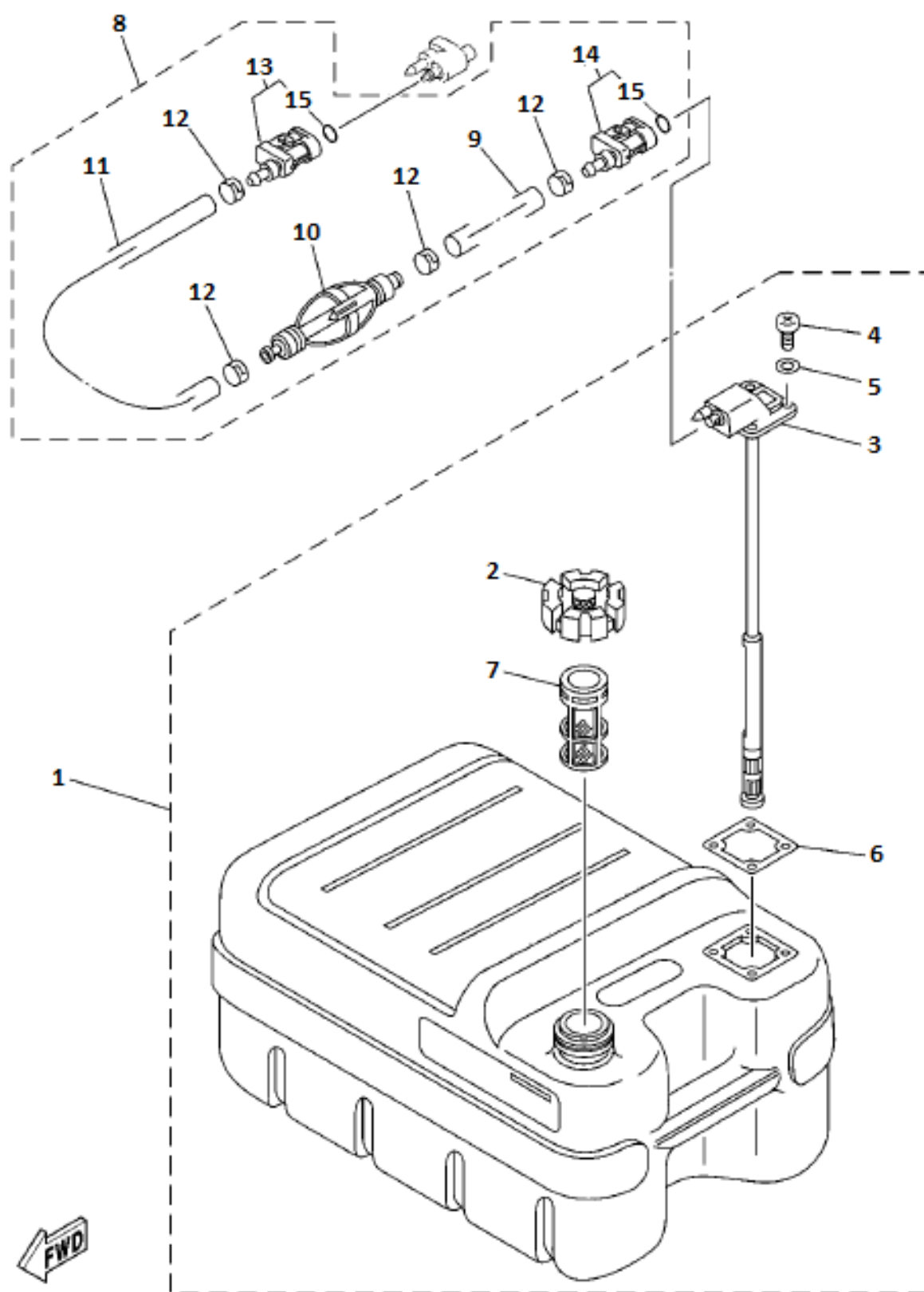




## Редуктор и трансмиссия 2

№ поз.	Артикул	Наименование		Кол-во	Примечания
1	30F-05.02.00.10-S	Труба водопроводная		(S)	1
	30F-05.02.00.10-L	Труба водопроводная		(L)	1
2	30F-05.02.00.11	Уплотнение			1
3	15F-06.03.08	Штифт		4*12	2
4	0104051	Болт с шестигранной головкой		M10*35	4
5	0104160	Шайба стандартная		M10	4
6	30F-06.00.03.00	Триммер			1
7	0104056	Болт с шестигранной головкой с фланц.		M6*20	1
8	30F-06.00.00.05	Решетка водозаборника	левая		1
9	30F-06.00.00.04	Решетка водозаборника	правая		1
10	010411701	Винт с потайной головкой (+)		M5*30	2
11	0104145	Гайка шестигранная, самостопор.		M5	2
12	30F-06.00.00.03	Шайба пропеллера упорная			1
14	010417301	Шайба стандартная		M14	1
15	30F-06.00.00.01	Гайка корончатая		M14	1
16	0104223	Шплинт		2.5*24	1
17	30F-9 7/8*10.5 ал	Винт гребной (пропеллер)	алюминиевый	9 7/8*10,5	1
	30F-9 7/8*11 1/4 ал	Винт гребной (пропеллер)	алюминиевый	9 7/8*11 1/4	1 с завода
	30F-9 7/8*12 ал	Винт гребной (пропеллер)	алюминиевый	9 7/8*12	1
	30F-9 7/8*13 ст	Винт гребной (пропеллер)	стальной	9 7/8*13	1

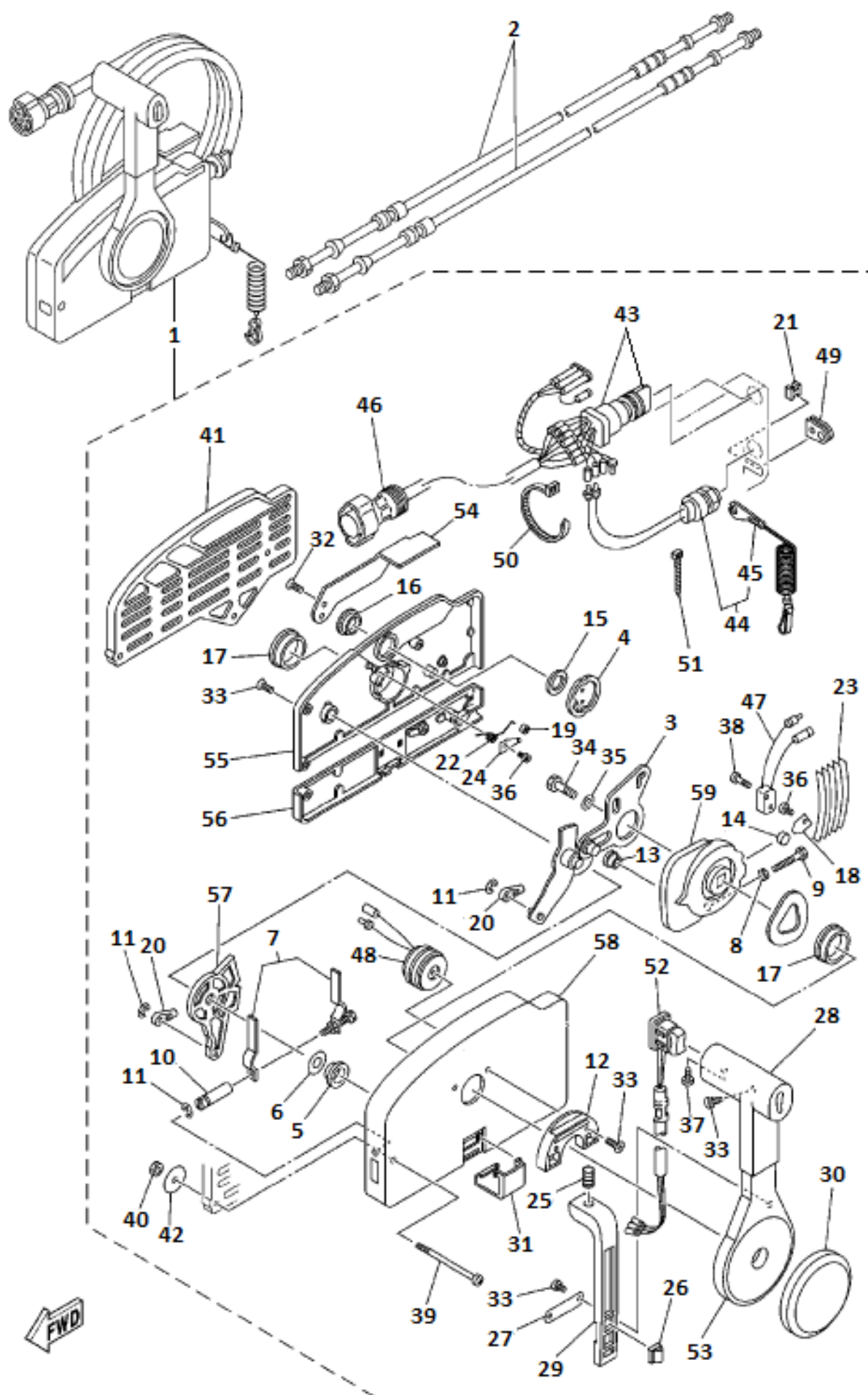
Топливный бак 1



**Топливный бак 1**

№ поз.	Артикул	Наименование		Кол-во	Примечания
1	15F-08.00.00	Бак топливный в сборе	внешний бак (24 л.)	1	
2	15F-08.01.03.00	Пробка топливного бака в сборе	внешний бак	1	
3	15F-08.01.05.00	Топливоприемник с датчиком уровня	внешний бак	1	
4	0104079	Винт с полукруглой головкой (+)	M5*16	4	
5	0104157	Шайба стандартная	M5	4	
6	15F-08.01.04	Прокладка топливоприемника	внешний бак	1	
7	15F-08.01.02	Фильтр топливный	внешний бак	1	
8	15F-08.01.06.00	Шланг топливный с грушей		1	

Дистанционное управление



## Дистанционное управление

№ поз.	Артикул	Наименование		Кол-во	Примечания
1	HDYK01.01.01	Дистанционное управления (машинка)	комплект	1	
2	HDYK00.06.00 3.8М	Трос дистанционного управления		3.8 м.	2
	HDYK00.06.00 5М	Трос дистанционного управления		5 м.	2
	HDYK00.06.00 6М	Трос дистанционного управления		6 м.	2
	HDYK00.06.00 7М	Трос дистанционного управления		7 м.	2
3	HDYK00.07.00	Привод дроссельной заслонки	в сборе		1
4	HDYK00.01.00	Диск свободного хода			1
5	HDYK00.00.13	Втулка			1
6	HDYK00.00.19	Проставка			1
7	HDYK00.08.01	Фрикцион рукоятки дросселя			1
8	0104137	Гайка шестигранная		M5	1
9	0104005	Болт с шестигранной головкой		M5*25	1
10	HDYK00.08.02	Привод фрикциона			1
11	0104179	Кольцо стопорное - клипса		6 мм.	3
12	HDYK00.00.20	Стопор ручки дросселя			1
13	HDYK00.07.10	Ролик			1
15	HDYK00.00.03	Шайба	волнистая		1
16	HDYK00.00.04	Втулка			1
17	HDYK00.00.16	Втулка			2
19	HDYK00.00.06	Ролик			1
20	HDYK00.00.25	Наконечник троса д/у	сторона пульта д/у		2
21	HDYK00.00.27	Уплотнение			1
22	HDYK00.00.07	Пружина торсионная			1
23	HDYK00.00.10	Пружина	рессора		5
24	HDYK00.00.05	Направляющая			1
25	HDYK00.09.06	Пружина			1
27	HDYK00.09.05	Пластина крепежная			1
28	HDYK00.09.03	Рукоятка дросселя			1
29	HDYK00.09.04	Стопор ручки дросселя			1
30	HDYK00.09.02	Накладка декоративная			1
31	HDYK00.00.26	Накладка декоративная			1
32	0104110	Винт с потайной головкой (+)		M5*12	2
33	0104111	Винт с потайной головкой (+)		M5*16	10
34	0104037	Болт с шестигранной головкой		M8*30	1
35	0104159	Шайба стандартная		M8	1
36	0104072	Винт с полукруглой головкой (+)		M4*6	2
37	01040760	Винт с потайной головкой (+)		M5*10	1
38	0104071	Винт с потайной головкой (+)		M3*14	2
39	0104119	Винт с потайной головкой (+)		M6*90	3
40	0104138	Гайка шестигранная		M6	3
41	HDYK00.00.32	Проставка	дистанционного упр-я		1
42	0104175	Шайба кузовная		M6	3
43	HDYK00.04.00	Замок зажигания	с ключом		1
44	HDYK00.03.00	Выключатель двигателя в сборе			1
46	HDYK00.00.33	Кабель 7-жильный (мама)	сторона пульта д/у		1
47	HDYK00.05.00	Микровыключатель	датчик нейтрали		1
48	HDYK00.02.01	Зумер			1
49	HDYK00.00.12	Уплотнение			1
52	DQQ-00.09.07	Выключатель гидроподъемника			0
53	HDYK00.09.01	Ручка дросселя			1
54	HDYK00.00.02	Рычаг дросселя			1

55	HDYK00.00.31	Крышка	большая	1
56	HDYK00.00.01	Крышка	малая	1
57	HDYK00.00.17	Рычаг переключения передач		1
58	HDYK00.00.08	Корпус пульта дистанционного упр-я		1
59	HDYK00.00.14	Распределитель		1